



(12)实用新型专利

(10)授权公告号 CN 209951294 U

(45)授权公告日 2020.01.17

(21)申请号 201920390824.2

(22)申请日 2019.03.26

(73)专利权人 侯发欣

地址 255000 山东省淄博市张店区人民西路20号淄博市市级机关医院

(72)发明人 侯发欣

(74)专利代理机构 深圳市科吉华烽知识产权事务所(普通合伙) 44248

代理人 谢肖雄

(51)Int.Cl.

A61B 8/00(2006.01)

A61B 8/12(2006.01)

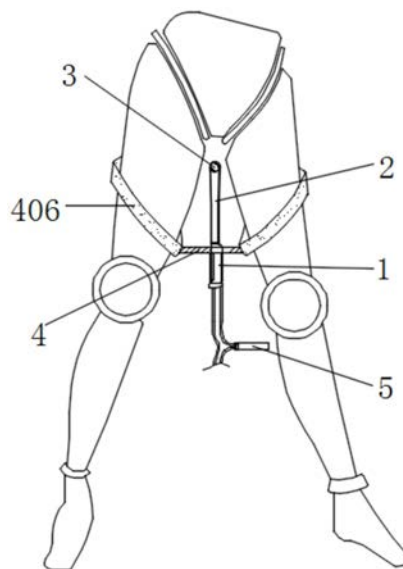
权利要求书1页 说明书3页 附图3页

(54)实用新型名称

一种阴道超声波探头

(57)摘要

本实用新型公开了一种阴道超声波探头,包括超声波探头,所述超声波探头下端设有与之连接的探测管,探测管上设有第一把手,且探测管穿插在固定板内,所述第一固定边框和第二固定边框上分别设有第一活动板和第二活动板,且第一固定边框和第二固定边框中间设有半圆弧状的橡胶环,橡胶环上螺旋连接有锁紧螺母,所述第一固定边框和第二固定边框上均设有2组松紧带,松紧带上分别对应设有拉扣上搭扣和拉扣下搭扣。该阴道超声波探头在使用时,患者将松紧带固定腿部位置之后,将探头和探测管穿插在固定板内之后,使用超声波探头对患者阴道检测时。



1. 一种阴道超声波探头,包括第一把手(1)、探测管(2)、超声波探头(3)、固定板(4)、第一固定边框(401)、第二固定边框(402)、第一活动板(403)、第二活动板(404)、锁紧螺母(405)、松紧带(406)、拉扣上搭扣(407)和拉扣下搭扣(408)、第二把手(5),所述超声波探头(3)下端设有与之连接的探测管(2),探测管(2)上设有第一把手(1),且探测管(2)穿插在固定板(4)内,其特征在于:所述固定板(4)包括第一固定边框(401)、第二固定边框(402)、第一活动板(403)、第二活动板(404)、锁紧螺母(405)、松紧带(406)、拉扣上搭扣(407)和拉扣下搭扣(408),所述第一固定边框(401)和第二固定边框(402)上分别设有第一活动板(403)和第二活动板(404),且第一固定边框(401)和第二固定边框(402)中间设有半圆弧状的橡胶环,橡胶环上螺旋连接有锁紧螺母(405),所述第一固定边框(401)和第二固定边框(402)上均设有2组松紧带(406),松紧带(406)上分别对应设有拉扣上搭扣(407)和拉扣下搭扣(408)。

2. 根据权利要求1所述的一种阴道超声波探头,其特征在于:所述第一固定边框(401)和第二固定边框(402)均通过松紧带(406)上的拉扣上搭扣(407)和拉扣下搭扣(408)相互扣合固定于患者腿部。

3. 根据权利要求1所述的一种阴道超声波探头,其特征在于:所述第一固定边框(401)和第二固定边框(402)与其内部的橡胶垫之间通过透明板进行连接。

4. 根据权利要求1所述的一种阴道超声波探头,其特征在于:所述第一活动板(403)和第二活动板(404)上分别设有活动齿板和齿槽,第一活动板(403)通过活动齿板穿插在第二活动板(404)上的齿槽形成固定,齿板为橡胶材质。

5. 根据权利要求1所述的一种阴道超声波探头,其特征在于:所述锁紧螺母(405)对应穿插在探测管(2)的中心位置,并且被锁紧螺母(405)穿插的橡胶环内壁上设有凸起的胶粒。

一种阴道超声波探头

技术领域

[0001] 本实用新型涉及医疗器械技术领域，具体为一种阴道超声波探头。

背景技术

[0002] 阴道超声是近年来妇产科超声应用的一项突破性技术进展，它能清楚地显示女性盆腔内部器官组织结构，与传统经腹部超声比较，不用充盈膀胱，且对于正常和异常妊娠以及妇科疾病的诊断，具有早和准的特点，阴道超声波探头在现有专利号：CN201720809284.8 中便已有超声波进行诊断工作，在对阴道和宫颈两者之间观察查看时，医生都是手握阴道超声波探头的手柄，将一次性的避孕套套在探头上，随机将超声波探头插入到阴道内，而这一系列工作持续时间在5分钟左右，虽对患者不会有明显的疼痛，但是在患者站立进行检测工作时，医生手握探头手柄位置没有固定的位置和方法，虽是直接通过手指握住，但是若是医生手滑，在检测的过程中，超声波探头无法固定检测，易导致患者在检测时不便，因此，此技术存在缺陷，需要改进。

实用新型内容

[0003] 本实用新型的目的在于提供一种阴道超声波探头，以解决上述背景技术中提出的医生在通过超声波探头对患者进行检测阴道时，超声波探头没有固定的位置和方法，超声波探头易滑落造成检测不便的问题。

[0004] 为实现上述目的，本实用新型提供如下技术方案：一种阴道超声波探头，包括超声波探头，所述超声波探头下端设有与之连接的探测管，探测管上设有第一把手，且探测管穿插在固定板内，所述固定板包括第一固定边框、第二固定边框、第一活动板、第二活动板、锁紧螺母、松紧带、拉扣上搭扣和拉扣下搭扣，所述第一固定边框和第二固定边框上分别设有第一活动板和第二活动板，且第一固定边框和第二固定边框中间设有半圆弧状的橡胶环，橡胶环上螺旋连接有锁紧螺母，所述第一固定边框和第二固定边框上均设有2组松紧带，松紧带上分别对应设有拉扣上搭扣和拉扣下搭扣。

[0005] 优选的，所述第一固定边框和第二固定边框均通过松紧带上的拉扣上搭扣和拉扣下搭扣相互扣合固定于患者腿部。

[0006] 优选的，所述第一固定边框和第二固定边框与其内部的橡胶垫之间通过透明板进行连接。

[0007] 优选的，所述第一活动板和第二活动板上分别设有活动齿板和齿槽，第一活动板通过活动齿板穿插在第二活动板上的齿槽形成固定，齿板为橡胶材质。

[0008] 优选的，所述锁紧螺母对应穿插在探测管的中心位置，并且被锁紧螺母穿插的橡胶环内壁上设有凸起的胶粒。

[0009] 与现有技术相比，本实用新型的有益效果是：该阴道超声波探头在使用时，患者将松紧带固定腿部位置之后，将探头和探测管穿插在固定板内之后，使用超声波探头对患者阴道检测，解决了医生在通过超声波探头对患者进行检测阴道时，超声波探头没有固定的

位置和方法,超声波探头易滑落造成检测不便的问题。

附图说明

[0010] 图1为本实用新型一种阴道超声波探头结构示意图;

[0011] 图2为本实用新型一种阴道超声波探头固定板平面图;

[0012] 图3为本实用新型一种阴道超声波探头固定边框侧面图;

[0013] 图4为本实用新型一种阴道超声波探头探测连活动板连接图。

[0014] 图中:1、第一把手,2、探测管,3、超声波探头,4、固定板,401、第一固定边框,402、第二固定边框,403、第一活动板,404、第二活动板,405、锁紧螺母,406、松紧带,407、拉扣上搭扣,408、拉扣下搭扣,5、第二把手。

具体实施方式

[0015] 下面将结合本实用新型实施例中的附图,对本实用新型实施例中的技术方案进行清楚、完整地描述,显然,所描述的实施例仅仅是本实用新型一部分实施例,而不是全部的实施例。基于本实用新型中的实施例,本领域普通技术人员在没有做出创造性劳动前提下所获得的所有其他实施例,都属于本实用新型保护的范围。

[0016] 请参阅图1-4,本实用新型提供一种技术方案:一种阴道超声波探头,包括第一把手1、探测管2、超声波探头3、固定板4和第二把手5,超声波探头3下端设有与之连接的探测管2,探测管2上设有第一把手1,且探测管2穿插在固定板4内,探测管2和超声波探头3均来源于引用的对比文件,固定板4包括第一固定边框401、第二固定边框402、第一活动板403、第二活动板404、锁紧螺母405、松紧带406、拉扣上搭扣407和拉扣下搭扣408,第一固定边框401和第二固定边框402上分别设有第一活动板403和第二活动板404,且第一固定边框401和第二固定边框402中间设有半圆弧状的橡胶环,橡胶环上螺旋连接有锁紧螺母405,锁紧螺母405对应穿插在探测管2的中心位置,并且被锁紧螺母405穿插的橡胶环内壁上设有凸起的胶粒,凸起的胶粒能够增加对探测管2的固定效果,第一固定边框401和第二固定边框402均通过松紧带406上的拉扣上搭扣407和拉扣下搭扣408相互扣合固定于患者腿部,便于对固定板4的固定,第一固定边框401和第二固定边框402上均设有2组松紧带406,第一固定边框401和第二固定边框402与其内部的橡胶垫之间通过透明板进行连接,从底部透过透明板也可以进行观察,第一活动板403和第二活动板404上分别设有活动齿板和齿槽,第一活动板403通过活动齿板穿插在第二活动板404上的齿槽形成固定,齿板为橡胶材质,便于固定板4的调节张紧度,松紧带406上分别对应设有拉扣上搭扣407和拉扣下搭扣408。

[0017] 工作原理:在该阴道超声波探头使用时,首先将固定板4上的松紧带406缠绕固定在患者腿部,并通过拉扣上搭扣407和拉扣下搭扣408相互扣合固定,再根据患者腿部分开的大小,调节固定板4张开的大小,即通过移动第一活动板403上的活动齿板咬合第二活动板404内的齿槽,从而调节固定板4的大小,调节固定后,再将超声波探头3穿过半圆弧拼接而成的圆形通孔,再调整好超声波探头3的位置后,通过橡胶环上的锁紧螺母405对穿插的探测管2进行固定,随后接通相关电源,通过探测管2上的超声波探头3对阴道口进行检测,这就是该阴道超声波探头的使用过程。

[0018] 尽管已经示出和描述了本实用新型的实施例,对于本领域的普通技术人员而言,

可以理解在不脱离本实用新型的原理和精神的情况下可以对这些实施例进行多种变化、修改、替换和变型,本实用新型的范围由所附权利要求及其等同物限定。

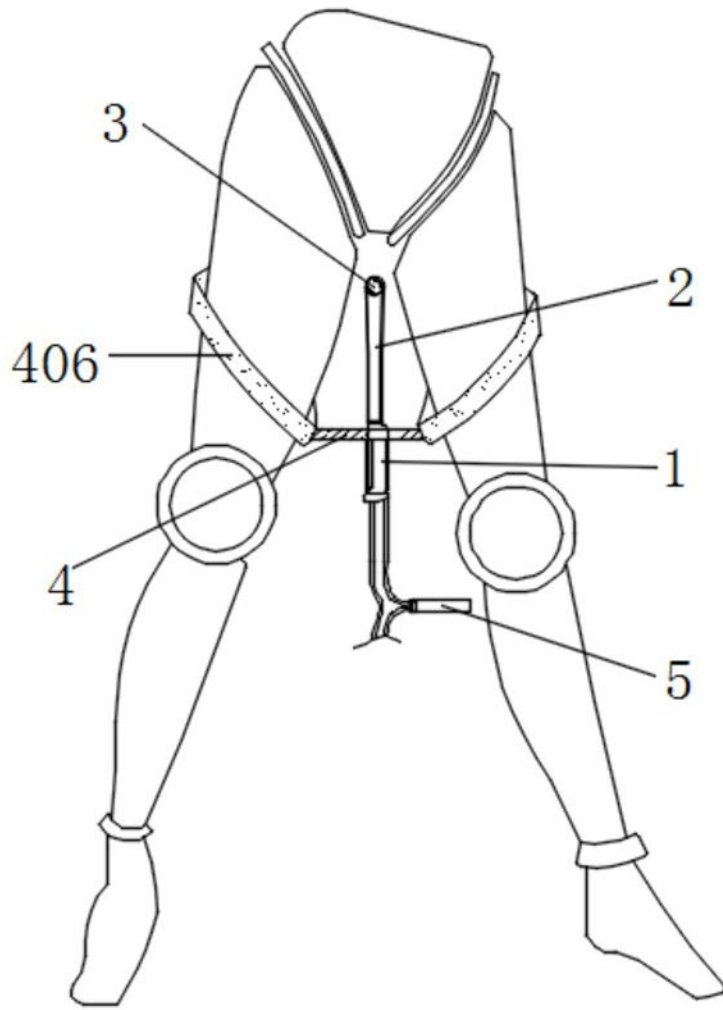


图1

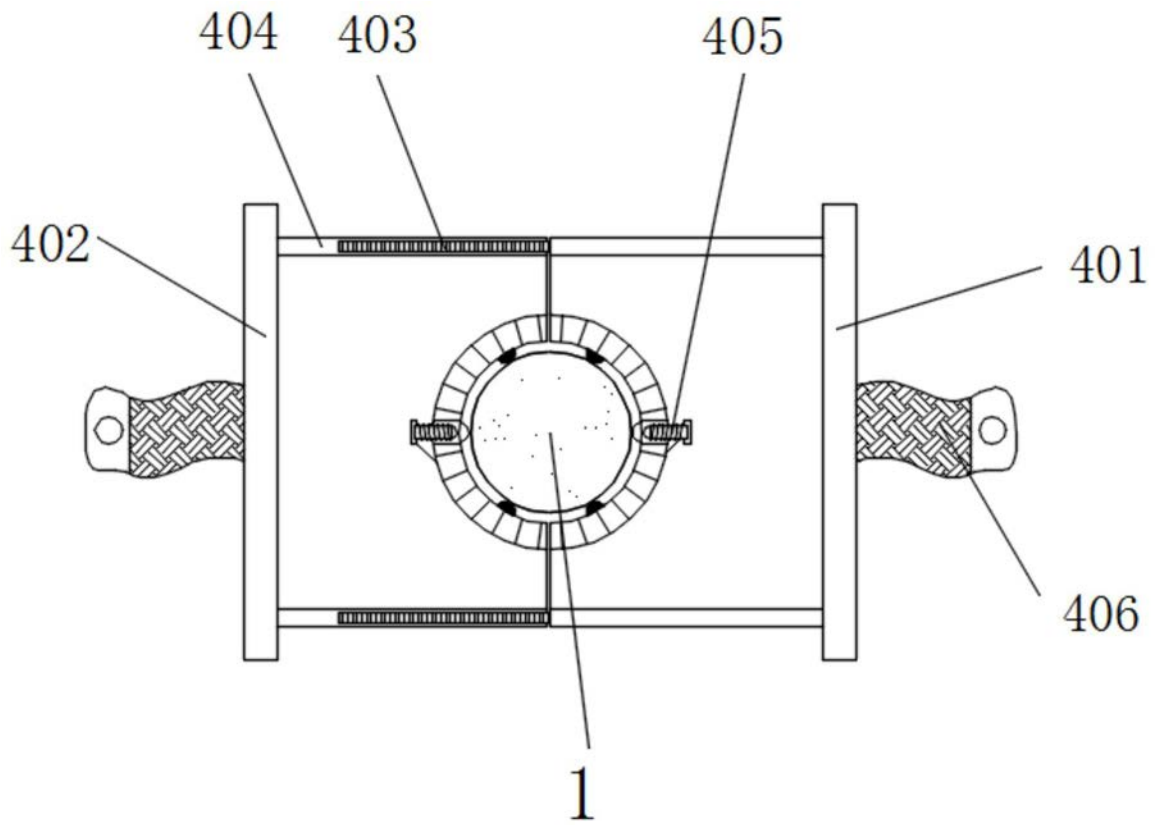


图2

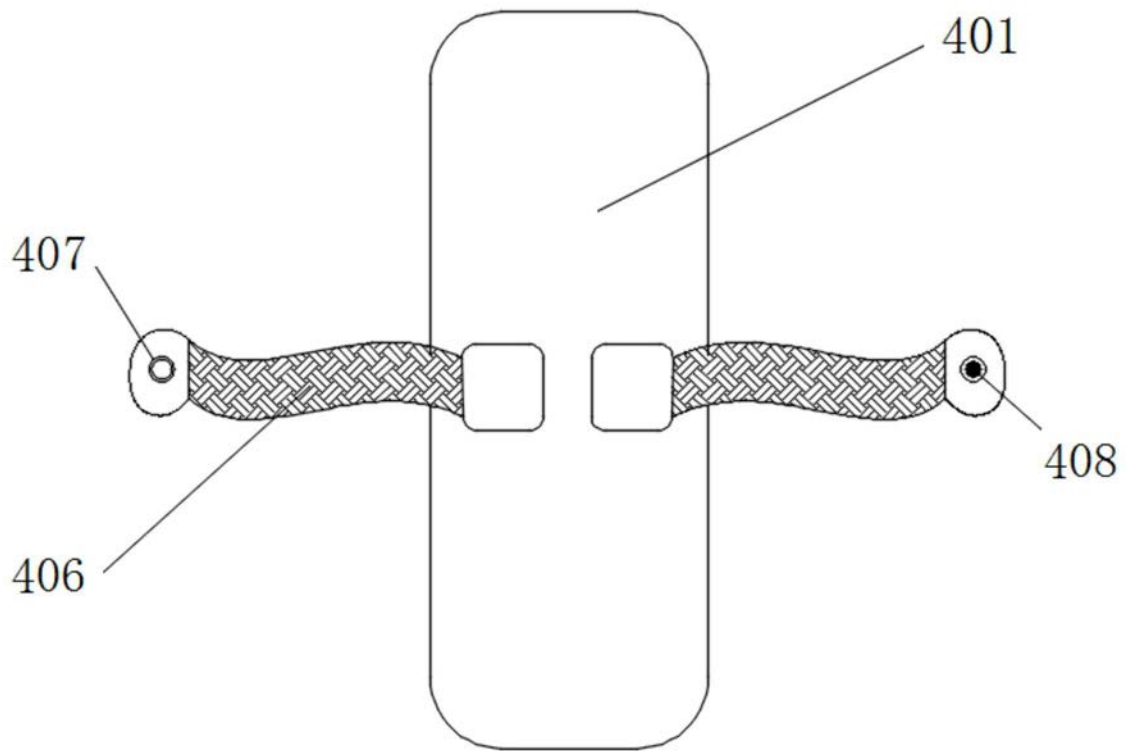


图3

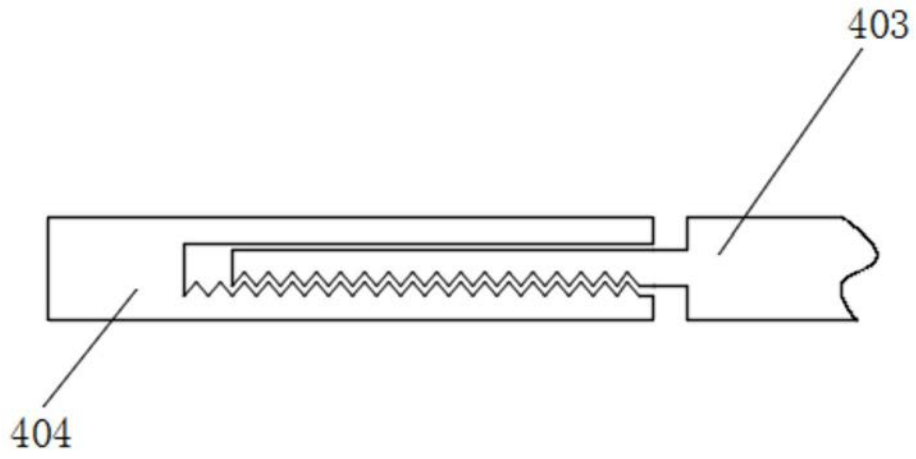


图4

| | | | |
|---------|--|---------|------------|
| 专利名称(译) | 一种阴道超声波探头 | | |
| 公开(公告)号 | CN209951294U | 公开(公告)日 | 2020-01-17 |
| 申请号 | CN201920390824.2 | 申请日 | 2019-03-26 |
| [标]发明人 | 侯发欣 | | |
| 发明人 | 侯发欣 | | |
| IPC分类号 | A61B8/00 A61B8/12 | | |
| 外部链接 | Espacenet SIPO | | |

摘要(译)

本实用新型公开了一种阴道超声波探头，包括超声波探头，所述超声波探头下端设有与之连接的探测管，探测管上设有第一把手，且探测管穿插在固定板内，所述第一固定边框和第二固定边框上分别设有第一活动板和第二活动板，且第一固定边框和第二固定边框中间设有半圆弧状的橡胶环，橡胶环上螺旋连接有锁紧螺母，所述第一固定边框和第二固定边框上均设有2组松紧带，松紧带上分别对应设有拉扣上搭扣和拉扣下搭扣。该阴道超声波探头在使用时，患者将松紧带固定腿部位置之后，将探头和探测管穿插在固定板内之后，使用超声波探头对患者阴道检测时。

