



(12)实用新型专利

(10)授权公告号 CN 209404816 U

(45)授权公告日 2019.09.20

(21)申请号 201820392320.X

(22)申请日 2018.03.21

(73)专利权人 珠海市妇幼保健院

地址 519000 广东省珠海市香洲柠溪大道
543号

(72)发明人 刘彦红 朱晓燕

(74)专利代理机构 广州市南锋专利事务有限
公司 44228

代理人 郑学伟 叶利军

(51)Int.Cl.

A61B 8/08(2006.01)

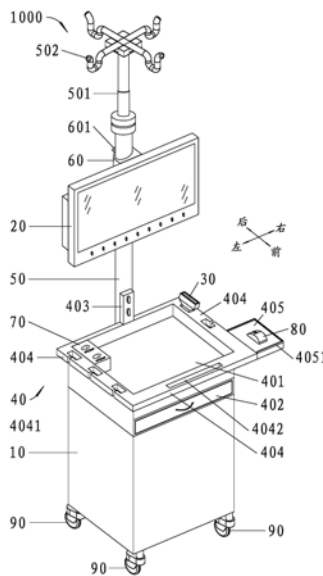
权利要求书1页 说明书4页 附图1页

(54)实用新型名称

改良型超声胎儿诊断仪

(57)摘要

本实用新型公开一种改良型超声胎儿诊断仪;包括主机、显示器及超声探头,还包括设于主机上端面的医用品放置台及设于医用品放置台后中部的支撑杆;显示器背部竖向设有固定套,固定套可转动的套于支撑杆外,固定套外壁设有贯穿至其内部以使与支撑杆外壁相抵的紧固螺栓;当拧松紧固螺栓时,显示器可随同固定套沿支撑杆轴向移动及绕支撑杆径向旋转,使得实现显示器高度可调及左右角度可调,以使适配将其调节至合适高度及显示角度,以便身高不同的医生站在本实用新型前方或本实用新型前方左右不同方位观阅使用,当孕妇要求实时观看胎儿动向时,可将其调节至合适的左右角度及高度,以便孕妇自身躺在检查床上观看,如此,即使得本实用新型使用方便灵活。



CN 209404816 U

1. 一种改良型超声胎儿诊断仪,包括主机、与所述主机相连接的显示器及超声探头,其特征在于:还包括固设于所述主机上端面的医用品放置台及竖向固设于所述医用品放置台后中部的支撑杆;

其中,所述显示器的背部竖向固设有一固定套,所述固定套可转动的套固于所述支撑杆外,所述固定套的外壁固设有一贯穿至其内部以使与所述支撑杆外壁相抵的紧固螺栓;

当拧松所述紧固螺栓时,所述显示器可随同所述固定套沿所述支撑杆轴向移动及绕所述支撑杆径向旋转;

所述医用品放置台包括位于上层的物品放置槽及位于下层的物品存放抽屉;

其中,所述物品放置槽的上端敞口的后沿向上设有一用以与所述支撑杆外壁相固定的固定板,所述物品放置槽的上端敞口的左右两侧及前侧分别向外设有一与其一体成型的耳座;位于所述物品放置槽的上端敞口的左右两侧的所述耳座上从上至下均开设有多个用以卡放所述超声探头的卡槽,位于所述物品放置槽的上端敞口的前侧的所述耳座的中部从上至下开设有一便于手握的把手槽;

所述物品放置槽内于其左后部固设有一用以加热耦合剂的耦合剂加热器。

2. 根据权利要求1所述的改良型超声胎儿诊断仪,其特征在于:还包括一与所述主机相连的无线鼠标。

3. 根据权利要求2所述的改良型超声胎儿诊断仪,其特征在于:所述物品放置槽的上端敞口的右侧的耳座外靠近其前端水平的固设有一与其一体成型的用以放置所述无线鼠标的鼠标放置座,所述鼠标放置座的外沿向上设有围栏。

4. 根据权利要求1所述的改良型超声胎儿诊断仪,其特征在于:所述支撑杆的顶部竖向固设有一可伸缩杆,所述可伸缩杆的顶部至少设有一挂钩。

5. 根据权利要求1-4任一项所述的改良型超声胎儿诊断仪,其特征在于:所述主机的底部四角分别设有一带制动件的万向轮。

改良型超声胎儿诊断仪

技术领域

[0001] 本实用新型涉及医用器材技术领域,具体地讲,涉及一种改良型超声胎儿诊断仪。

背景技术

[0002] 超声胎儿诊断仪,顾名思义,一种用以对胎儿的发育状况进行检查的仪器,对于孕妇而言,在孕期需要不定时的进行检查,以使对胎儿的发育情况进行详细了解,以便于胎儿在出现不良状态时能进行及时的治疗。

[0003] 现有的超声胎儿诊断仪,其一般包括机架、设于机架上的主机、与相应主机相连的键盘、显示器及超声探头,其虽然使用广泛,但其依然具有一定的缺陷和不足。

[0004] 具体来说,一方面,其相应显示器的位置是固定的,使得不便于调节高低位置及左右角度,使得不方便身高不同的医生使用,亦使得不便于孕妇躺在病床上观看,另一方面,其主机上没有设置物品放置台,由此,与超声诊断相关的医用护理用品,如耦合剂、擦拭布等则无法就近放置,需要到他去找拿,并且,当在寒冷的冬天对孕妇进行胎儿超声检查时,需要对配套使用的耦合剂进行加热,以避免冰冷的耦合剂刺激到孕妇的肚皮及胎儿而使孕妇及胎儿产生不适,而在加热耦合剂时,则需要另寻找拿耦合剂加热器,如此一来,则使得操作费时费力,且其通过键盘来操作显示页面,使得操作也比较繁琐及麻烦。

[0005] 藉此,现有技术有待改进。

实用新型内容

[0006] 本实用新型的目的在于克服上述现有技术之不足而提供的一种改良型超声胎儿诊断仪。

[0007] 本实用新型解决现有技术问题所采用的技术方案是:一种改良型超声胎儿诊断仪,包括主机、与所述主机相连接的显示器及超声探头,还包括固设于所述主机上端面的医用品放置台及竖向固设于所述医用品放置台后中部的支撑杆;

[0008] 其中,所述显示器的背部竖向固设有一固定套,所述固定套可转动的套固于所述支撑杆外,所述固定套的外壁固设有一贯穿至其内部以使与所述支撑杆外壁相抵的紧固螺栓;

[0009] 当拧松所述紧固螺栓时,所述显示器可随同所述固定套沿所述支撑杆轴向移动及绕所述支撑杆径向旋转。

[0010] 下面对以上技术方案作进一步阐述:

[0011] 优选地,所述医用品放置台包括位于上层的物品放置槽及位于下层的物品存放抽屉;

[0012] 其中,所述物品放置槽的上端敞口的后沿向上设有一用以与所述支撑杆外壁相固定的固定板,所述物品放置槽的上端敞口的左右两侧及前侧分别向外设有一与其一体成型的耳座;位于所述物品放置槽的上端敞口的左右两侧的所述耳座上从上至下均开设有多个用以卡放所述超声探头的卡槽,位于所述物品放置槽的上端敞口的前侧的所述耳座的中部

从上至下开设有一便于手握的把手槽。

[0013] 优选地,所述物品放置槽内于其左后部固设有一用以加热耦合剂的耦合剂加热器。

[0014] 优选地,还包括一与所述主机相连的无线鼠标。

[0015] 优选地,所述物品放置槽的上端敞口的右侧的耳座外靠近其前端水平的固设有一与其一体成型的用以放置所述无线鼠标的鼠标放置座,所述鼠标放置座的外沿向上设有围栏。

[0016] 优选地,所述支撑杆的顶部竖向固设有一可伸缩杆,所述可伸缩杆的顶部至少设有一挂钩。

[0017] 优选地,所述主机的底部四角分别设有一带制动件的万向轮。

[0018] 本实用新型的有益效果是:

[0019] 其一、本实用新型所提供的一种改良型超声胎儿诊断仪,在具体实施时,一方面,当拧松所述紧固螺栓时,所述显示器可随同所述固定套沿所述支撑杆轴向移动及绕所述支撑杆径向旋转,如此,即实现所述显示器高度可调及左右角度可调,以使适配将其调节至合适的高度及显示角度,以便身高不同的医生站在本实用新型前方或本实用新型前方左右不同方位观阅使用,另一方面,当孕妇要求实时观看胎儿动向时,可将其调节至合适的左右角度及高度,以便孕妇自身躺在检查床上实时观看,如此,即使得本实用新型使用方便灵活,使得实用性强,使用效果好。

[0020] 其二、在本技术方案中,一方面,所设置的医用品放置台包括位于上层的物品放置槽及位于下层的物品存放抽屉,所述物品放置槽及所述物品存放抽屉均可用以放置与超声诊断相关的医用护理用品,如耦合剂及擦拭布等等,使得便于就近取拿,以使操作省时省力,另一方面,所设置的卡槽则便于卡放超声探头,所设置的耦合剂加热器则使得便于对配套使用的耦合剂进行加热,以避免冰冷的耦合剂刺激到孕妇的肚皮及胎儿而使孕妇及胎儿产生不适症状,且使得省去另寻找拿耦合剂加热器的麻烦,使得操作起来更加省时省力,进而,本实用新型的使用效果能得到大大提高。

[0021] 其三、在本实施例中,本实用新型还包括一与所述主机相连的无线鼠标,如此,使用所述无线鼠标,即可操控所述显示器显示页面,使得省去使用键盘来操控所述显示器的麻烦,使得使用更加方便省力,且使用所述无线鼠标,也使得省去连接线,以避免线材打结,另一方面,所述无线鼠标置于所述鼠标放置座上,通过所述围栏的围护,使得不易碰翻落地,并且,所设置的挂钩则便于挂置孕妇随身携带的物品或检查时需要脱掉的外衣等,以使用更加人性化,同时,所设置的带制动件的万向轮则便于本实用新型的搬移及固定,进而,本实用新型的使用效果能达到最佳。

附图说明

[0022] 图1是本实用新型改良型超声胎儿诊断仪的整体结构示意图;

[0023] 本实用新型目的的实现、功能特点及优点将结合实施例,参照附图做进一步说明。

[0024] 附图标号:

[0025] 改良型超声胎儿诊断仪1000;

[0026] 主机10;

- [0027] 显示器20;
- [0028] 超声探头30;
- [0029] 医用品放置台40;
- [0030] 物品放置槽401;物品存放抽屉402;固定板403;耳座404;卡槽4041;把手槽4042;鼠标放置座405;围栏4051;
- [0031] 支撑杆50;
- [0032] 可伸缩杆501;挂钩502;
- [0033] 固定套60;
- [0034] 紧固螺栓601;
- [0035] 耦合剂加热器70;
- [0036] 无线鼠标80;
- [0037] 万向轮90。

具体实施方式

[0038] 以下将结合附图及具体实施例详细说明本实用新型的技术方案,以便更清楚、直观地理解本实用新型的发明实质。

[0039] 结合图1所示;

[0040] 本实用新型所提供的一种改良型超声胎儿诊断仪1000,包括主机10、与所述主机10相连接的显示器20及超声探头30。

[0041] 本实用新型的改进在于,还包括固设于所述主机10上端面的医用品放置台40及竖向固设于所述医用品放置台40后中部的支撑杆50;

[0042] 其中,所述显示器20的背部竖向固设有一固定套60,所述固定套60可转动的套固于所述支撑杆50外,所述固定套60的外壁固设有一贯穿至其内部以使与所述支撑杆50外壁相抵的紧固螺栓601;

[0043] 当拧松所述紧固螺栓601时,所述显示器20可随同所述固定套60沿所述支撑杆50轴向移动及绕所述支撑杆50径向旋转。

[0044] 如此,即实现所述显示器20高度可调及左右角度可调,以使适配将其调节至合适的高度及显示角度,以便身高不同的医生站在本实用新型前方或本实用新型前方左右不同方位观阅使用。

[0045] 并且,当孕妇要求实时观看胎儿动向时,可将其调节至合适的左右角度及高度,以便孕妇自身躺在检查床上实时观看。

[0046] 进而,本实用新型使用方便灵活,使得实用性强,使用效果好。

[0047] 需要说明的是,在本技术方案中,所述医用品放置台40包括位于上层的物品放置槽401及位于下层的物品存放抽屉402;

[0048] 其中,所述物品放置槽401的上端敞口的后沿向上设有一用以与所述支撑杆50外壁相固定的固定板403,所述物品放置槽401的上端敞口的左右两侧及前侧分别向外设有一与其一体成型的耳座404;位于所述物品放置槽401的上端敞口的左右两侧的所述耳座404从上至下均开设有多个用以卡放所述超声探头30的卡槽4041,位于所述物品放置槽401的上端敞口的前侧的所述耳座404的中部从上至下开设有一便于手握的把手槽4042。

[0049] 如此,所述物品放置槽401及所述物品存放抽屉402均可用以放置与超声诊断相关的医用护理用品,如耦合剂及擦拭布等等,使得便于就近进行取拿,以使操作省时省力,所设置的卡槽4041则便于卡放超声探头30。

[0050] 并且,在本实施例中,所述物品放置槽401内于其左后部固设有一用以加热耦合剂的耦合剂加热器70。

[0051] 如此,所设置的耦合剂加热器70则使得便于对配套使用的耦合剂进行加温加热,以避免冰冷的耦合剂刺激到孕妇的肚皮及胎儿而使孕妇及胎儿产生不适症状,且使得省去另寻找拿耦合剂加热器70的麻烦,使得操作起来更加省时省力。

[0052] 进而,本实用新型的使用效果能得到大大提高。

[0053] 在优选方案中,本实用新型还包括一与所述主机10相连的无线鼠标80。

[0054] 如此,使用所述无线鼠标80,即可操控所述显示器20显示页面,使得省去使用键盘来操控所述显示器20的麻烦,使得使用更加方便省力,且使用所述无线鼠标80,也使得省去连接线,以避免线材打结。

[0055] 需要补充的是,在本技术方案中,所述物品放置槽401的上端敞口的右侧的耳座404外靠近其前端水平的固设有一与其一体成型的用以放置所述无线鼠标80的鼠标放置座405,所述鼠标放置座405的外沿向上设有围栏4051。

[0056] 如此,所述无线鼠标80置于所述鼠标放置座405上,通过所述围栏4051的围护,使得不易碰翻落地。

[0057] 并且,在具体实施时,所述支撑杆50的顶部竖向固设有一可伸缩杆501,所述可伸缩杆501的顶部至少设有一挂钩502。

[0058] 如此,所设置的挂钩502则便于挂置孕妇随身携带的物品或检查时需要脱掉的外衣等,且相应挂钩502高度通过所述可伸缩杆501即可实现高度可调,以使适配使用,使得本实用新型使用更加人性化。

[0059] 进一步需要补充的是,在具体实施时,所述主机10的底部四角分别设有一带制动件的万向轮90。

[0060] 如此,所设置的带制动件的万向轮90则便于本实用新型的搬移及固定。

[0061] 进而,本实用新型的使用效果能达到最佳。

[0062] 其他实施例等,在此,不作一一举例说明。

[0063] 综上所述,本实用新型整体结构简单,易实施,易操作,实用性强,专用性强,制造成本低,在结构的改进及技术的改进中,均不需要增加太多的成本,使得本实用新型必然具有很好的市场推广价值,本实用新型会非常的受欢迎,能得到有效普及。

[0064] 以上所述仅为本实用新型的优选实施例,并非因此限制本实用新型的专利保护范围,凡是利用本实用新型说明书及附图内容所作的等效结构或等效流程的变换,或直接或间接运用在其他相关的技术领域,均同理包括在本实用新型的专利保护范围内。

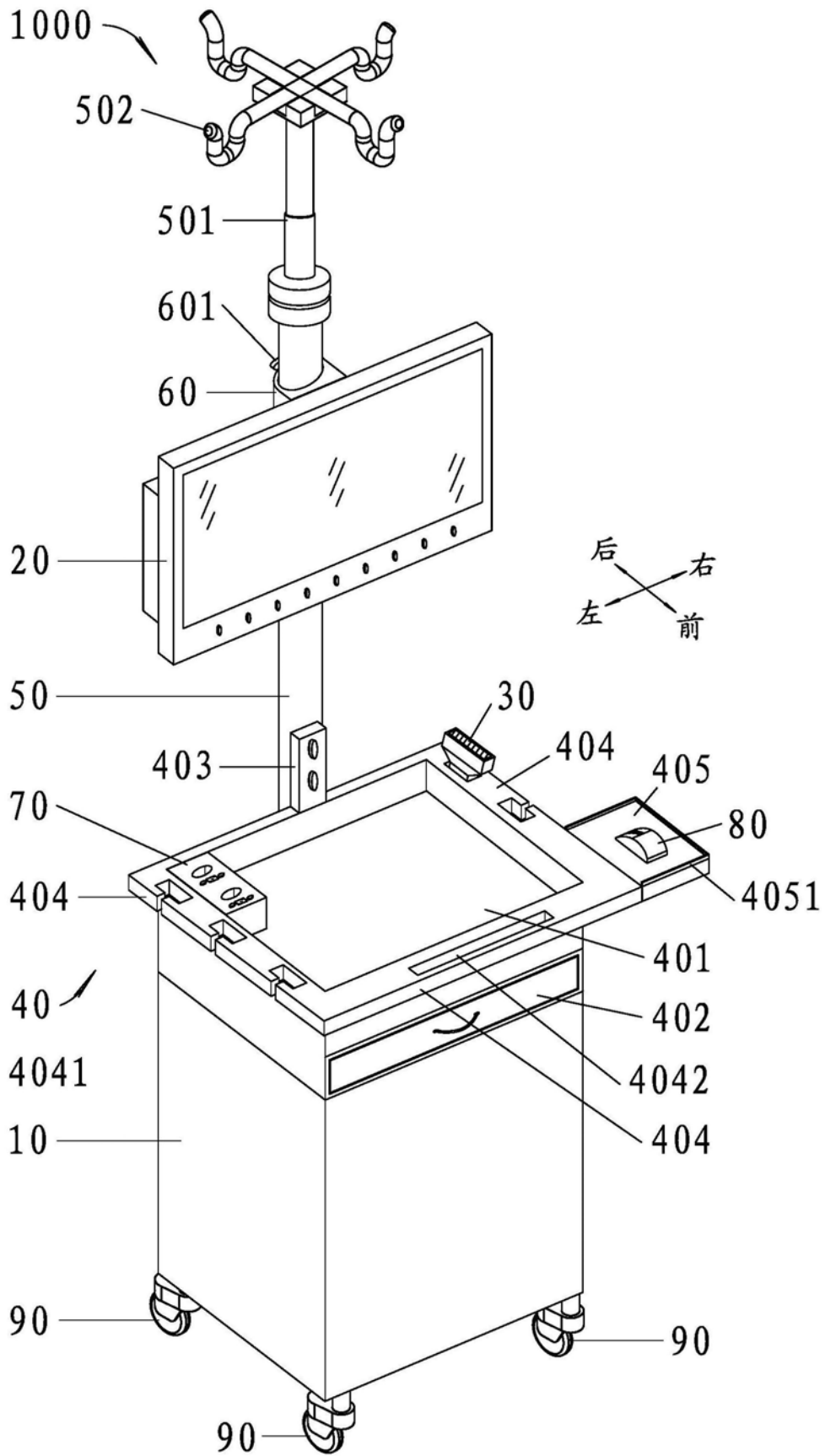


图1

专利名称(译)	改良型超声胎儿诊断仪		
公开(公告)号	CN209404816U	公开(公告)日	2019-09-20
申请号	CN201820392320.X	申请日	2018-03-21
[标]发明人	刘彦红 朱晓燕		
发明人	刘彦红 朱晓燕		
IPC分类号	A61B8/08		
代理人(译)	郑学伟 叶利军		
外部链接	Espacenet SIPO		

摘要(译)

本实用新型公开一种改良型超声胎儿诊断仪；包括主机、显示器及超声探头，还包括设于主机上端面的医用品放置台及设于医用品放置台后中部的支撑杆；显示器背部竖向设有固定套，固定套可转动的套于支撑杆外，固定套外壁设有贯穿至其内部以使与支撑杆外壁相抵的紧固螺栓；当拧松紧固螺栓时，显示器可随同固定套沿支撑杆轴向移动及绕支撑杆径向旋转，使得实现显示器高度可调及左右角度可调，以使适配将其调节至合适高度及显示角度，以便身高不同的医生站在本实用新型前方或本实用新型前方左右不同方位观阅使用，当孕妇要求实时观看胎儿动向时，可将其调节至合适的左右角度及高度，以便孕妇自身躺在检查床上观看，如此，即使得本实用新型使用方便灵活。

