



(12)实用新型专利

(10)授权公告号 CN 209360737 U

(45)授权公告日 2019. 09. 10

(21)申请号 201822180683.X

(22)申请日 2018.12.24

(73)专利权人 深圳先进技术研究院

地址 518055 广东省深圳市南山区西丽深圳大学城学苑大道1068号

(72)发明人 马腾 黄继卿 李永川 肖杨
李洋 杨晔 靳遥 刘佳妹 闵军

(74)专利代理机构 北京品源专利代理有限公司
11332

代理人 胡彬

(51)Int.Cl.

A61B 8/00(2006.01)

(ESM)同样的发明创造已同日申请发明专利

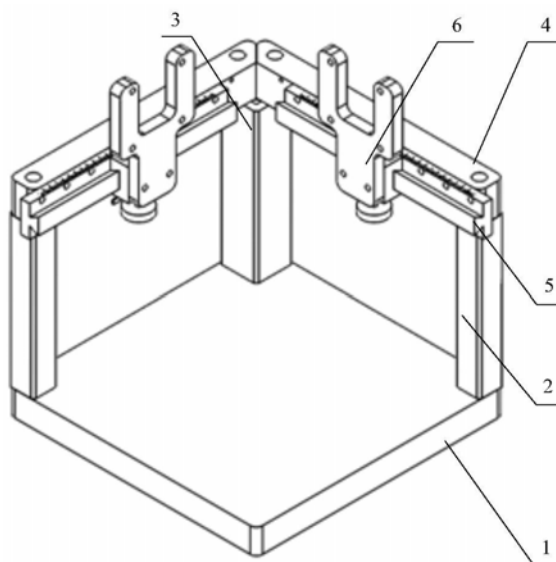
权利要求书1页 说明书4页 附图5页

(54)实用新型名称

声场融合装置

(57)摘要

本实用新型公开了一种声场融合装置,包括:底板(1);设置于所述底板(1)上的支撑架;用于安装超声换能器(7)的背板(6),所述背板(6)的数量为多个;能够水平移动所述背板(6)的滑动装置(5),所述滑动装置(5)的数量为多个且与所述背板(6)一一对应,所述滑动装置(5)设置于所述支撑架上;两个所述滑动装置(5)水平移动所述背板(6)的方向相互垂直且位于同一水平高度。本实用新型提供的声场融合装置,通过多个背板带动安装于其上的超声换能器沿滑动装置水平移动,以便于对多个超声换能器的声场交叠形成的聚焦焦点进行调节,进而方便对焦点的研究。



1. 一种声场融合装置,其特征在于,包括:
底板(1);
设置于所述底板(1)上的支撑架;
用于安装超声换能器(7)的背板(6),所述背板(6)的数量为多个;
能够水平移动所述背板(6)的滑动装置(5),所述滑动装置(5)的数量为多个且与所述背板(6)一一对应,所述滑动装置(5)设置于所述支撑架上;两个所述滑动装置(5)水平移动所述背板(6)的方向相互垂直且位于同一水平高度。
2. 如权利要求1所述的声场融合装置,其特征在于,所述滑动装置(5)包括水平滑轨(51)及设置于所述水平滑轨(51)上的滑块(52);
所述水平滑轨(51)固定于所述支撑架上,所述滑块(52)与所述背板(6)连接。
3. 如权利要求2所述的声场融合装置,其特征在于,所述滑块(52)上具有能够相对于所述水平滑轨(51)锁紧定位的锁紧装置。
4. 如权利要求2所述的声场融合装置,其特征在于,所述水平滑轨(51)上设置有刻度标识。
5. 如权利要求2-4任一项所述的声场融合装置,其特征在于,所述背板(6)与所述滑块(52)通过螺钉连接;
和/或,所述背板(6)具有用于固定所述超声换能器(7)的螺钉安装孔。
6. 如权利要求1所述的声场融合装置,其特征在于,所述支撑架包括:
立柱,所述立柱的一端固定于所述底板(1)上;
横梁(4),所述横梁(4)固定于所述立柱的另一端,所述滑动装置(5)设置于所述横梁(4)上。
7. 如权利要求6所述的声场融合装置,其特征在于,所述立柱包括:
支撑一个所述横梁(4)的第一立柱(2);
和/或,支撑相邻两个所述横梁(4)的第二立柱(3)。
8. 如权利要求7所述的声场融合装置,其特征在于,所述立柱包括支撑相邻两个所述横梁(4)的第二立柱(3);
相邻两个所述横梁(4)的内侧设置有倒角,相邻两个所述横梁(4)的倒角面相互贴合。
9. 如权利要求6-8任一项所述的声场融合装置,其特征在于,所述立柱与所述横梁(4)通过螺钉连接;
所述立柱与所述底板(1)通过螺钉连接。
10. 如权利要求1所述的声场融合装置,其特征在于,所述背板(6)包括与所述滑动装置(5)连接的背板连接部(61)及用于与所述超声换能器(7)固定连接的背板安装臂(62)。

声场融合装置

技术领域

[0001] 本实用新型涉及超声换能器技术领域,特别是涉及一种声场融合装置。

背景技术

[0002] 随着人们对其的不断研究及探讨,超声波在医学上的作用越发的多样化。从一开始的探测器,测深度、测距离到医学成像,一维成像、二维成像、三维成像,再到声辐射力的单点聚焦消融等等。

[0003] 对于声辐射力方向的研究中,利用超声波作为能源,用多束超声波在介质内传播,并在发射透射过程中间发生聚焦,聚焦在一个点上,称为聚焦超声。聚焦的焦点也因发出超声波的超声换能器而异,通常情况下焦点为一椭圆形锥体(以最高声压值减6db算,db指声压单位分贝)。而在医学应用时,则希望焦点越趋向一个点圆且焦点小为好。

[0004] 因此,如何解决焦点的调节,已成为本领域技术人员亟待解决的问题。

实用新型内容

[0005] 有鉴于此,本实用新型的目的是提供一种声场融合装置,以解决焦点的调节。

[0006] 本实用新型提供了一种声场融合装置,包括:

[0007] 底板;

[0008] 设置于所述底板上的支撑架;

[0009] 用于安装超声换能器的背板,所述背板的数量为多个;

[0010] 能够水平移动所述背板的滑动装置,所述滑动装置的数量为多个且与所述背板一一对应,所述滑动装置设置于所述支撑架上;两个所述滑动装置水平移动所述背板的方向相互垂直且位于同一水平高度。

[0011] 优选地,上述声场融合装置中,所述滑动装置包括水平滑轨及设置于所述水平滑轨上的滑块;

[0012] 所述水平滑轨固定于所述支撑架上,所述滑块与所述背板连接。

[0013] 优选地,上述声场融合装置中,所述滑块上具有能够相对于所述水平滑轨锁紧定位的锁紧装置。

[0014] 优选地,上述声场融合装置中,所述水平滑轨上设置有刻度标识。

[0015] 优选地,上述声场融合装置中,所述背板与所述滑块通过螺钉连接;

[0016] 和/或,所述背板具有用于固定所述超声换能器的螺钉安装孔。

[0017] 优选地,上述声场融合装置中,所述支撑架包括:

[0018] 立柱,所述立柱的一端固定于所述底板上;

[0019] 横梁,所述横梁固定于所述立柱的另一端,所述滑动装置设置于所述横梁上。

[0020] 优选地,上述声场融合装置中,所述立柱包括:

[0021] 支撑一个所述横梁的第一立柱;

[0022] 和/或,支撑相邻两个所述横梁的第二立柱。

- [0023] 优选地,上述声场融合装置中,所述立柱包括支撑相邻两个所述横梁的第二立柱;
- [0024] 相邻两个所述横梁的内侧设置有倒角,相邻两个所述横梁的倒角面相互贴合。
- [0025] 优选地,上述声场融合装置中,所述立柱与所述横梁通过螺钉连接;
- [0026] 所述立柱与所述底板通过螺钉连接。
- [0027] 优选地,上述声场融合装置中,所述背板包括与所述滑动装置连接的背板连接部及用于与所述超声换能器固定连接的背板安装臂。
- [0028] 从上述实用新型内容可以看出,本实用新型提供的声场融合装置,可以在多个背板上分别设置超声换能器,最多安装超声换能器的数量与背板的数量相同。通过将相邻两个滑动装置水平移动背板的方向位于同一水平高度,使得通过背板安装在相邻两个滑动装置上的超声换能器位于同一水平高度,以便于进行声场融合。并且,相邻两个滑动装置水平移动背板的方向相互垂直,使得能够水平滑动地设置于相邻两个滑动装置上的超声换能器的声场方向相互垂直,以便于使得这两个超声换能器的声场交叠形成的聚焦焦点能够越趋向一个点圆且焦点最小。本实用新型提供的声场融合装置,通过多个背板带动安装于其上的超声换能器沿滑动装置水平移动,以便于对多个超声换能器的声场交叠形成的聚焦焦点进行调节,进而方便对焦点的研究。

附图说明

- [0029] 为了更清楚地说明本实用新型实施例或现有技术中的技术方案,下面将对实施例或现有技术描述中所需要使用的附图作简单地介绍,显而易见地,下面描述中的附图仅仅是本实用新型的一些实施例,对于本领域普通技术人员来讲,在不付出创造性劳动的前提下,还可以根据这些附图获得其他的附图。
- [0030] 图1为本实用新型实施例提供的声场融合装置的爆炸示意图;
- [0031] 图2为本实用新型实施例提供的声场融合装置的结构示意图;
- [0032] 图3为本实用新型实施例提供的底板的结构示意图;
- [0033] 图4为本实用新型实施例提供的第一立柱的结构示意图;
- [0034] 图5为本实用新型实施例提供的第二立柱的结构示意图;
- [0035] 图6为本实用新型实施例提供的横梁的结构示意图;
- [0036] 图7为本实用新型实施例提供的滑动装置的结构示意图;
- [0037] 图8为本实用新型实施例提供的背板的结构示意图;
- [0038] 图9为本实用新型实施例提供的支撑架的结构示意图;
- [0039] 图10为本实用新型实施例提供的声场融合装置安装超声换能器的结构示意图;
- [0040] 图11为本实用新型实施例提供的声场融合装置的声场融合示意图。

具体实施方式

- [0041] 本实用新型的目的是提供一种声场融合装置,以解决焦点的调节。
- [0042] 下面将结合本实用新型实施例中的附图,对本实用新型实施例中的技术方案进行清楚、完整地描述,显然,所描述的实施例仅仅是本实用新型一部分实施例,而不是全部的实施例。基于本实用新型中的实施例,本领域普通技术人员在没有做出创造性劳动前提下所获得的所有其他实施例,都属于本实用新型保护的范围。

[0043] 请参考图1及图2所示,本实用新型实施例提供了一种声场融合装置,包括底板1、支撑架、滑动装置5及背板6。支撑架设置于底板1上;背板6用于安装超声换能器7,背板6的数量为多个;滑动装置5能够水平移动背板6,滑动装置5的数量为多个且与背板6一一对应,滑动装置5设置于支撑架上。相邻两个滑动装置5水平移动背板6的方向相互垂直且位于同一水平高度。

[0044] 本实用新型实施例提供的声场融合装置,可以在多个背板6上分别设置超声换能器7,最多安装超声换能器7的数量与背板6的数量相同。通过将相邻两个滑动装置5水平移动背板6的方向位于同一水平高度,使得通过背板6安装在相邻两个滑动装置5上的超声换能器7位于同一水平高度,以便于进行声场融合。并且,相邻两个滑动装置5水平移动背板6的方向相互垂直,使得能够水平滑动地设置于相邻两个滑动装置5上的超声换能器7的声场方向相互垂直,以便于使得这两个超声换能器7的声场交叠形成的聚焦焦点能够越趋向一个点圆且焦点最小。本实用新型实施例提供的声场融合装置,通过多个背板6带动安装于其上的超声换能器7沿滑动装置5水平移动,以便于对多个超声换能器7的声场交叠形成的聚焦焦点进行调节,进而方便对焦点的研究。

[0045] 如图10及图11所示,在本实施例中,背板6及滑动装置5的数量均为两个且一一对应。其中,两个滑动装置5水平移动背板6的方向垂直。

[0046] 也可以将滑动装置5的数量设置为三个或四个。由于相邻两个滑动装置5水平移动背板6的方向相互垂直,使得三个滑动装置5围城一个U形框架结构,四个滑动装置5围城一个矩形框架结构。

[0047] 如图7所示,为了确保滑动稳定性,滑动装置5包括水平滑轨51及设置于水平滑轨51上的滑块52;水平滑轨51固定于支撑架上,滑块52与背板6连接。在本实施例中,滑块52上具有燕尾槽,水平滑轨51上具有与燕尾槽相匹配的燕尾形凸起条。

[0048] 也可以设置为传送皮带、齿轮齿条结构或蜗轮蜗杆结构等。

[0049] 为了提高定位稳定性,滑块52上具有能够相对于水平滑轨51锁紧定位的锁紧装置。本实施例中,锁紧装置为顶丝(紧固螺栓)。也可以设置卡扣结构或其他结构,在此不做具体限制且均在保护范围之内。

[0050] 本实用新型实施例提供的声场融合装置中,水平滑轨51上设置有刻度标识。通过设置刻度标识,以便于直观地了解滑块52在水平滑轨51上的位置,进一步方便焦点调节。

[0051] 本实施例中,背板6与滑块52通过螺钉连接。通过上述设置,在确保背板6与滑块52连接稳定性的基础上,方便了依据不同类型的超声换能器7更换不同类型的背板6,有效提高了超声换能器7与背板6的连接稳定性。

[0052] 进一步地,背板6具有用于固定超声换能器7的螺钉安装孔。也可以采用卡扣或粘贴等方式。还可以在背板6上直接加工凹槽结构,以便于将超声换能器7潜入凹槽结构中,完成超声换能器7相对于背板6的固定。

[0053] 如图9所示,支撑架包括立柱及横梁4,立柱的一端固定于底板1上;横梁4固定于立柱的另一端,滑动装置5设置于横梁4上。通过上述设置,使得安装于背板6上的超声换能器7远离底板1(远离的距离依立柱的高度而定),方便了焦点检测。

[0054] 为了减少零部件的数量,立柱包括支撑一个横梁4的第一立柱2及支撑相邻两个横梁4的第二立柱3。

[0055] 也可以仅设置支撑一个横梁4的第一立柱2。

[0056] 或者,仅设置支撑相邻两个横梁4的第二立柱3。可以理解的是,当横梁4的一端没有另一个与其相邻的横梁4时,也可以仅将一个横梁4设置于第二立柱3上。

[0057] 如图6及图9所示,立柱包括支撑相邻两个横梁4的第二立柱3;相邻两个横梁4的内侧设置有倒角,相邻两个横梁4的倒角面相互贴合。相邻两个横梁4的内侧为朝向相邻两个横梁4的夹角的一侧。

[0058] 优选地,倒角面与横梁4的延伸方向之间的夹角为 45° ,以便于使得相邻两个横梁4的倒角面完全贴合。

[0059] 图4、图5、图6及图9所示,立柱与横梁4通过螺钉连接。其中,横梁4的两端均具有供螺钉穿过的横梁螺钉孔;立柱(第一立柱2及第二立柱3)的顶面上均设置有供螺钉穿过的立柱上顶面螺钉孔,横梁螺钉孔与立柱上顶面螺钉孔对齐并安装螺钉后,完成立柱与横梁4的连接。

[0060] 如图3、图4、图5及图9所示,立柱与底板1通过螺钉连接。其中,底板1上具有供螺钉穿过的底板螺钉孔;立柱(第一立柱2及第二立柱3)的底面上均设置有供螺钉穿过的立柱下底面螺钉孔,底板螺钉孔与立柱下底面螺钉孔对齐并安装螺钉后,完成立柱与底板1的连接。

[0061] 如图8所示,背板6包括与滑动装置5连接的背板连接部61及用于与超声换能器7固定连接的背板安装臂62。也可以直接将滑动装置5与超声换能器7分别设置于背板6两面且对齐。

[0062] 为了提高超声换能器7的固定稳定性,背板安装臂62的数量为两个且对称设置于背板连接部61上。

[0063] 本说明书中各个实施例采用递进的方式描述,每个实施例重点说明的都是与其他实施例的不同之处,各个实施例之间相同相似部分互相参见即可。

[0064] 对所公开的实施例的上述说明,使本领域专业技术人员能够实现或使用本实用新型。对这些实施例的多种修改对本领域的专业技术人员来说将是显而易见的,本文中所定义的一般原理可以在不脱离本实用新型的精神或范围的情况下,在其它实施例中实现。因此,本实用新型将不会被限制于本文所示的这些实施例,而是要符合与本文所公开的原理和新颖特点相一致的最宽的范围。

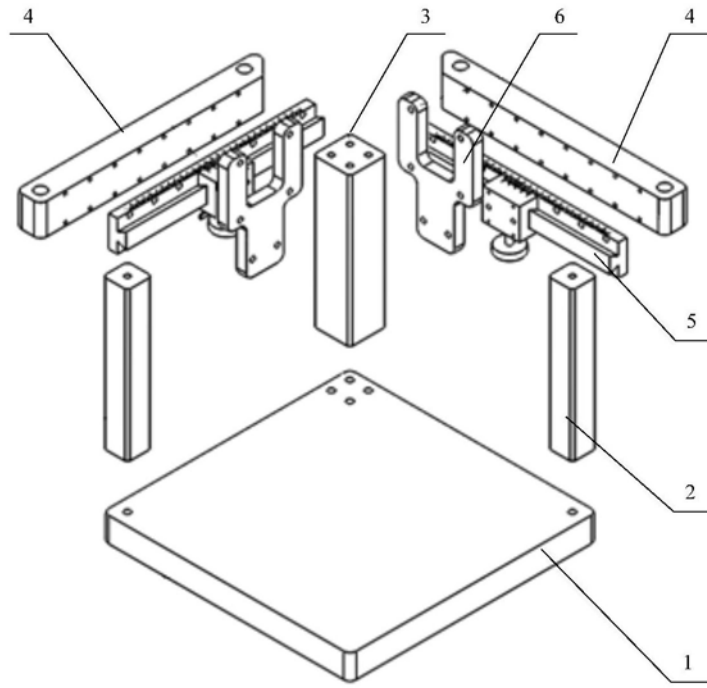


图1

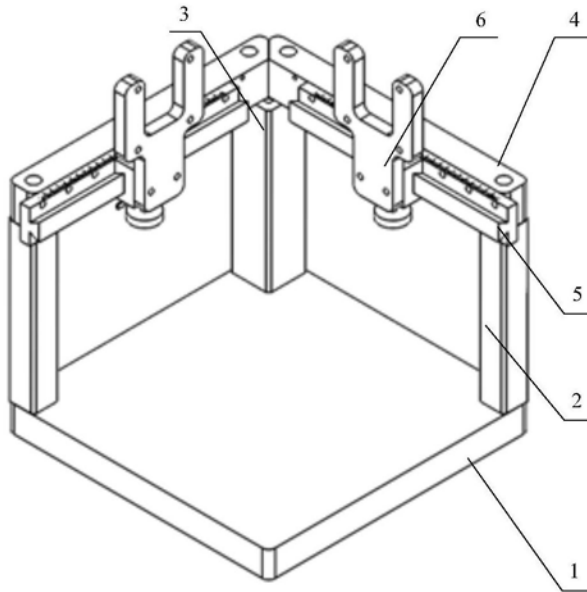


图2

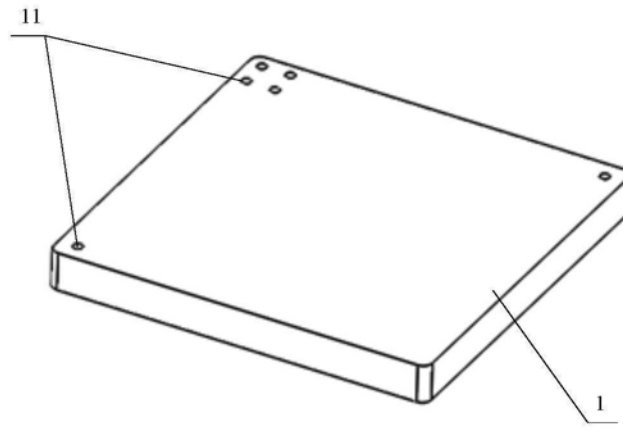


图3

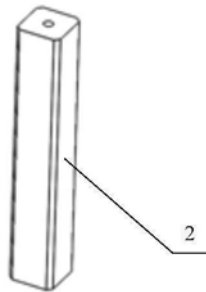


图4

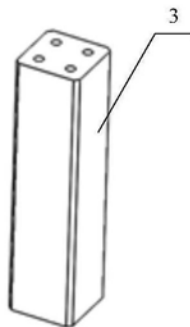


图5

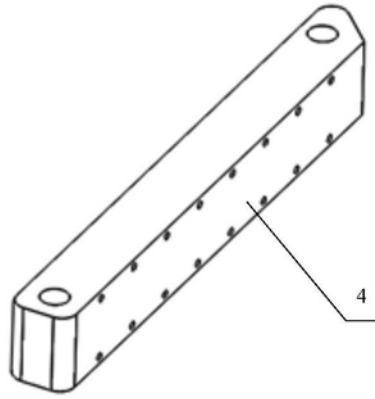


图6

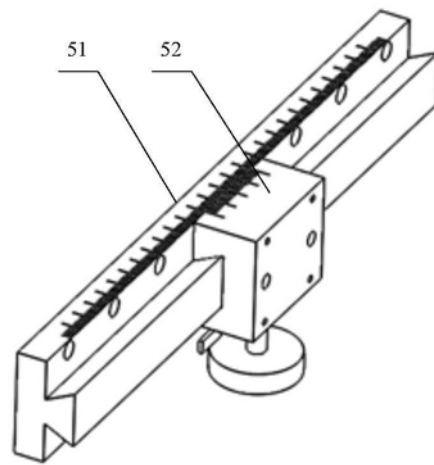


图7

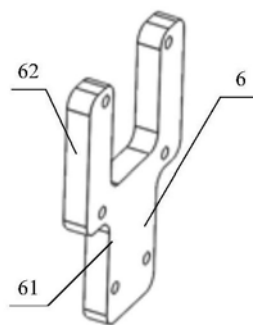


图8

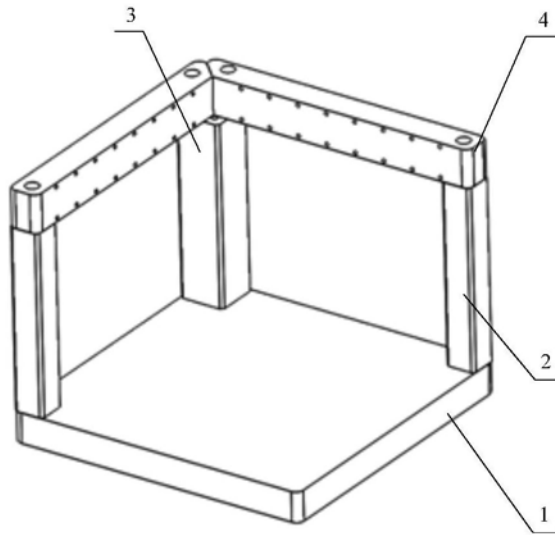


图9

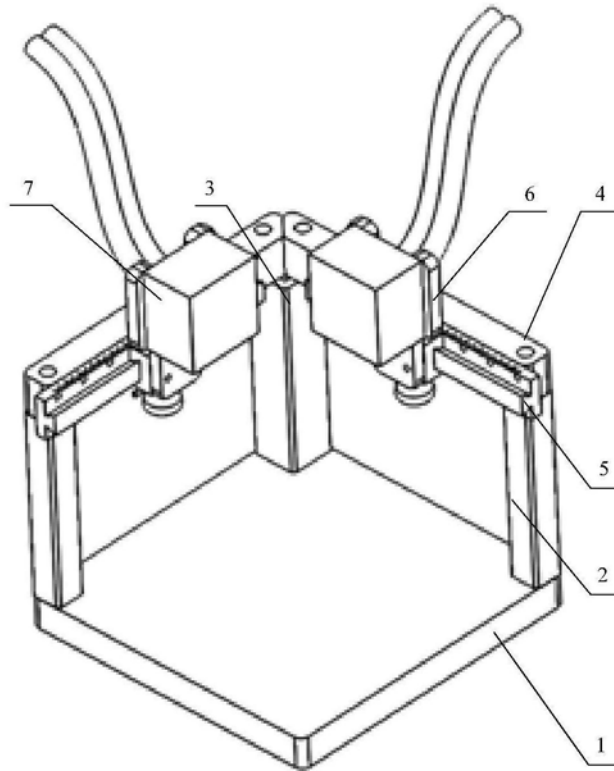


图10

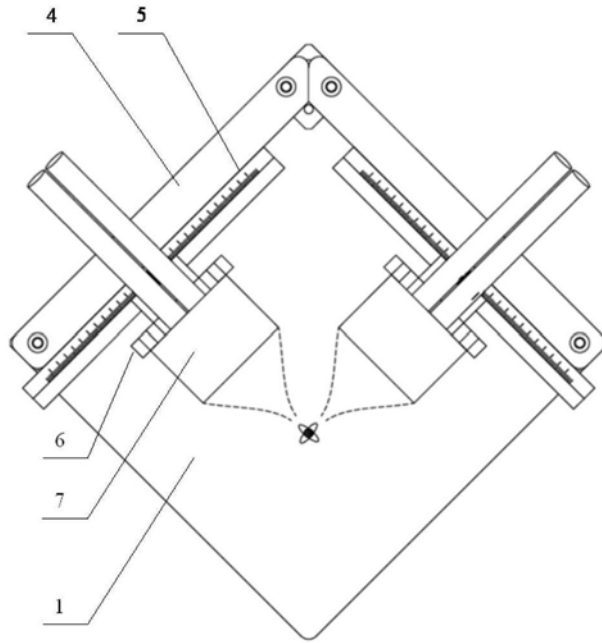


图11

专利名称(译)	声场融合装置		
公开(公告)号	CN209360737U	公开(公告)日	2019-09-10
申请号	CN201822180683.X	申请日	2018-12-24
[标]申请(专利权)人(译)	深圳先进技术研究院		
申请(专利权)人(译)	深圳先进技术研究院		
当前申请(专利权)人(译)	深圳先进技术研究院		
[标]发明人	马腾 黄继卿 李永川 肖杨 李洋 杨晔 刘佳妹 闵军		
发明人	马腾 黄继卿 李永川 肖杨 李洋 杨晔 靳遥 刘佳妹 闵军		
IPC分类号	A61B8/00		
代理人(译)	胡彬		
外部链接	Espacenet SIPO		

摘要(译)

本实用新型公开了一种声场融合装置，包括：底板(1)；设置于所述底板(1)上的支撑架；用于安装超声换能器(7)的背板(6)，所述背板(6)的数量为多个；能够水平移动所述背板(6)的滑动装置(5)，所述滑动装置(5)的数量为多个且与所述背板(6)一一对应，所述滑动装置(5)设置于所述支撑架上；两个所述滑动装置(5)水平移动所述背板(6)的方向相互垂直且位于同一水平高度。本实用新型提供的声场融合装置，通过多个背板带动安装于其上的超声换能器沿滑动装置水平移动，以便于对多个超声换能器的声场交叠形成的聚焦焦点进行调节，进而方便对焦点的研究。

