



(12)实用新型专利

(10)授权公告号 CN 209220322 U

(45)授权公告日 2019. 08. 09

(21)申请号 201820983674.1

(22)申请日 2018.06.25

(73)专利权人 余庆县人民医院

地址 564499 贵州省遵义市余庆县白泥镇  
桂花路62号

(72)发明人 孙跃奎 田景富

(74)专利代理机构 重庆强大凯创专利代理事务  
所(普通合伙) 50217

代理人 蒙捷

(51) Int. Cl.

A61B 8/00(2006.01)

(ESM)同样的发明创造已同日申请发明专利

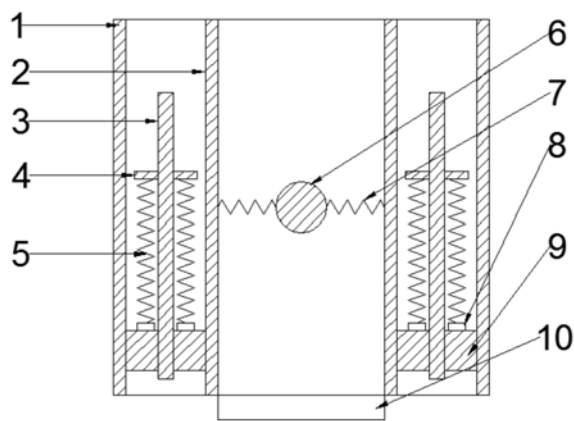
权利要求书1页 说明书3页 附图1页

(54)实用新型名称

一种超声波检查探头

(57)摘要

本申请公开了医疗器械技术领域的一种超声波检查探头,包括内筒、外筒和控制系统,内筒套在外筒内,内筒的一端设有探头体,内筒内设有固定环,固定环的中心处设有重球,固定环内设有三根与重球连接的连接弹簧,连接弹簧与固定环连接处设有压力传感器;内筒与外筒之间设有基板,基板的顶部设有电磁铁,电磁铁首尾相连构成完整的圆,基板上设有通槽,通槽内滑动连接有三块活动板,三块活动板首尾相连构成完整的圆,活动板的两侧设有导磁板,导磁板与电磁铁之间设有压缩弹簧;控制系统包括处理器、电源和断路器,电源、处理器、断路器、压力传感器和电磁铁组成回路。本方案解决了现有超声波探头在使用中需要涂抹大量耦合剂的问题。



1. 一种超声波检查探头,其特征在于:包括内筒、外筒和控制系统,所述内筒套在外筒内,所述内筒的一端设有用于检测的探头体,所述内筒内设有固定环,所述固定环的中心处设有重球,所述固定环内设有三根与重球连接的连接弹簧,所述连接弹簧与固定环连接处设有压力传感器;所述内筒与外筒之间设有呈环状带形状的基板,所述基板与探头体同侧,所述基板的顶部设有三块弧状的电磁铁,三块所述电磁铁首尾相连构成完整的圆,所述基板上设有竖直方向上的通槽,所述通槽内滑动连接有三块活动板,三块所述活动板首尾相连构成完整的圆,所述活动板的两侧设有与活动板垂直的导磁板,所述导磁板与电磁铁之间设有压缩弹簧;所述控制系统包括处理器、电源和断路器,所述电源、处理器、断路器、压力传感器和电磁铁组成回路。

2. 根据权利要求1所述的一种超声波检查探头,其特征在于:所述活动板的下端包覆有软垫。

3. 根据权利要求2所述的一种超声波检查探头,其特征在于:所述活动板的下端与探头体同一平面。

4. 根据权利要求3所述的一种超声波检查探头,其特征在于:还包括用于吸耦合剂的回收装置。

## 一种超声波检查探头

### 技术领域

[0001] 本实用新型涉及医疗器械技术领域,具体涉及一种超声波检查探头。

### 背景技术

[0002] 医疗领域的超声波探头主要用于超声诊断,如B超,超声理疗,超声波治疗仪等,现在的超声波探头,在患者去医院进行超声检测时,医务人员需要将瓶装耦合剂中的耦合剂涂抹在患者的检测部位,然后用手或者直接用探头将耦合剂在患者皮肤上涂抹均匀,但是检查的过程中需要将大量耦合剂涂抹在患者皮肤上才能保证超声检测的效果,又没有对耦合剂进行回收利用,这就造成了极大的浪费。

### 实用新型内容

[0003] 本实用新型意在提供一种超声波检查探头,以解决现有超声波探头在使用中需要涂抹大量耦合剂的问题。

[0004] 为了解决上述技术问题,本实用新型提供如下技术方案:一种超声波检查探头,包括内筒、外筒和控制系统,所述内筒套在外筒内,所述内筒的一端设有用于检测的探头体,所述内筒内设有固定环,所述固定环的中心处设有重球,所述固定环内设有三根与重球连接的连接弹簧,所述连接弹簧与固定环连接处设有压力传感器;所述内筒与外筒之间设有呈环状带形状的基板,所述基板与探头体同侧,所述基板的顶部设有三块弧状的电磁铁,三块所述电磁铁首尾相连构成完整的圆,所述基板上设有竖直方向上的通槽,所述通槽内滑动连接有三块活动板,三块所述活动板首尾相连构成完整的圆,所述活动板的两侧设有与活动板垂直的导磁板,所述导磁板与电磁铁之间设有压缩弹簧;所述控制系统包括处理器、电源和断路器,所述电源、处理器、断路器、压力传感器和电磁铁组成回路。

[0005] 本实用新型的工作原理:使用本方案对患者进行检查时,将耦合剂抹在患者皮肤上,来回移动探头体以获得清晰的图像,在移动过程中,因为内筒内设有固定环,固定环的中心处设有重球,固定环内设有三根与重球连接的连接弹簧,连接弹簧与固定环连接处设有压力传感器,这样无论探头体朝哪一个方向移动,都有两根弹簧会受到拉力,所对应的压力传感器感应到这个压力并转化成电信号发送给处理器,处理器经过处理后输出闭合信号,使得断路器闭合接通电路,进而使得基板上与压力传感器对应的两块弧状的电磁铁通电,电磁铁通电后产生磁力,将会对导磁板产生一个吸力,又因为活动板的两侧设有与活动板垂直的导磁板,通槽与活动板是滑动连接,这个吸力会使得压缩弹簧被压缩,活动板在通槽中向下滑动,进而和皮肤接触,并随着探头体的移动起到一个刮耦合剂的作用,这样耦合剂就会随着探头体被推来推去,直到完成检查后,探头体不再移动,压力传感器也不会受到拉力,不会向处理器发送电信号,处理器一直输出断开信号,使得断路器断开,电磁铁不导电,导磁板不会受到吸力,压缩弹簧为了恢复形变对活动板有一个向上的推力,使得活动板向上移动,活动板不再具有刮耦合剂的功能。

[0006] 本实用新型的有益效果为:本方案通过压力传感器感应到拉力,控制活动板在通

槽中伸出,进而起到朝探头体运动的方向刮耦合剂的作用,这样就不用患者在皮肤上涂满耦合剂,而只需要在一个地方涂好耦合剂就可以完成一片区域的检查,节约了耦合剂的使用量。

[0007] 以下是对基础技术方案的优化:

[0008] 进一步,所述活动板的下端包覆有软垫。这样与人体皮肤接触的时候人体感受更舒服,也保证了活动板与人体之间的气密性。

[0009] 进一步,所述活动板的下端与探头体同一平面。这样在移动探头体的过程中受到的阻力变小,且检查的效果更好。

[0010] 进一步,还包括用于吸耦合剂的回收装置。这样就能在检查完以后将耦合剂吸入回收装置进行回收利用。

## 附图说明

[0011] 图1为本实用新型一种超声波检查探头的结构示意图;

[0012] 图2为图1中的信号流向图。

## 具体实施方式

[0013] 下面通过具体实施方式进一步详细说明:

[0014] 说明书附图中的附图标记包括:外筒1、内筒2、活动板3、导磁板4、压缩弹簧5、重球6、连接弹簧7、电磁铁8、基板9、探头体10。

[0015] 实施例基本如图1和图2所示:一种超声波检查探头,包括内筒2、外筒1、控制系统和用于吸耦合剂的回收装置,内筒2套在外筒1内,内筒2的一端设有用于检测的探头体10,内筒2内设有固定环,固定环的中心处设有重球6,固定环内设有三根与重球6连接的连接弹簧7,连接弹簧7与固定环连接处设有压力传感器;内筒2与外筒1之间设有呈环状带形状的基板9,基板9与探头体10同侧,基板9的顶部设有三块弧状的电磁铁8,三块电磁铁8首尾相连构成完整的圆,基板9上设有竖直方向上的通槽,通槽内滑动连接有三块活动板3,三块活动板3首尾相连构成完整的圆,活动板3的下端包覆有软垫,活动板3的下端与探头体10同一平面,活动板3的两侧设有与活动板3垂直的导磁板4,导磁板4与电磁铁8之间设有压缩弹簧5;控制系统包括处理器、电源和断路器,电源、处理器、断路器、压力传感器和电磁铁8组成回路。

[0016] 使用本方案对患者进行检查时,将耦合剂抹在患者皮肤上,来回移动探头体10以获得清晰的图像,在移动过程中,因为内筒2内设有固定环,固定环的中心处设有重球6,固定环内设有三根与重球6连接的连接弹簧7,连接弹簧7与固定环连接处设有压力传感器,这样无论探头体10朝哪一个方向移动,都有两根弹簧会受到拉力,所对应的压力传感器感应到这个压力并转化成电信号发送给处理器,处理器经过处理后输出闭合信号,使得断路器闭合接通电路,进而使得基板9上与压力传感器对应的两块弧状的电磁铁8通电,电磁铁8通电后产生磁力,将会对导磁板4产生一个吸力,又因为活动板3的两侧设有与活动板3垂直的导磁板4,通槽与活动板3是滑动连接,这个吸力会使得压缩弹簧5被压缩,活动板3在通槽中向下滑动,进而和皮肤接触,并随着探头体10的移动起到一个刮耦合剂的作用,这样耦合剂就会随着探头体10被推来推去,直到完成检查后,探头体10不再移动,压力传感器也不会受

到拉力,不会向处理器发送电信号,处理器一直输出断开信号,使得断路器断开,电磁铁8不导电,导磁板4不会受到吸力,压缩弹簧5为了恢复形变对活动板3有一个向上的推力,使得活动板3向上移动,活动板3不再具有刮耦合剂的功能。

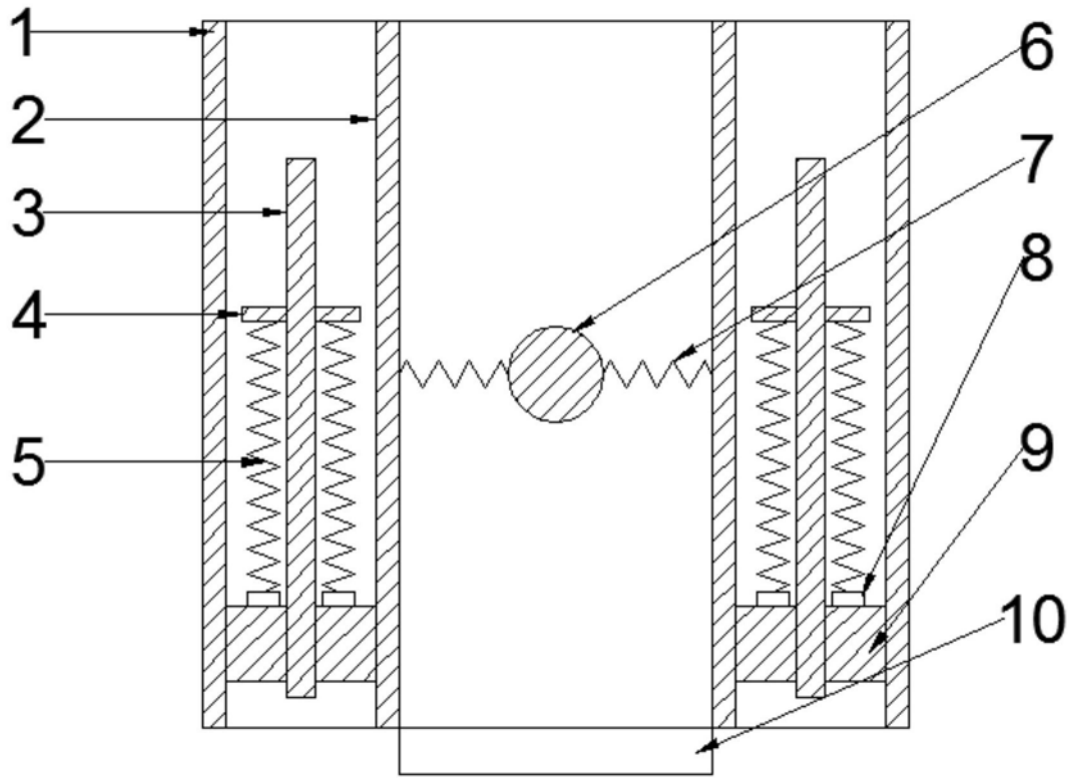


图1

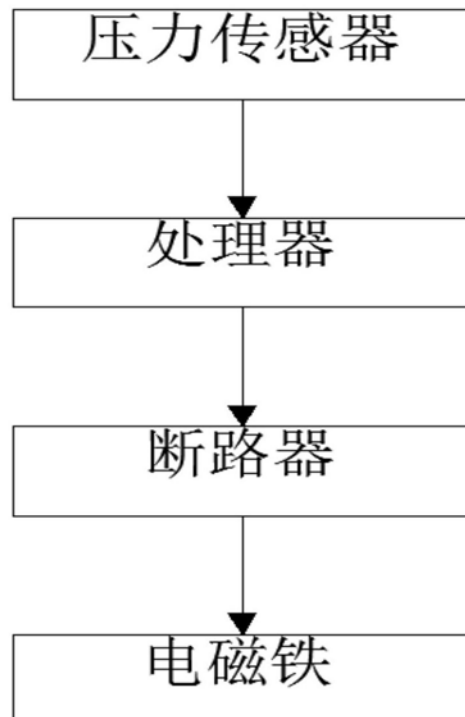


图2

专利名称(译)	一种超声波检查探头		
公开(公告)号	<a href="#">CN209220322U</a>	公开(公告)日	2019-08-09
申请号	CN201820983674.1	申请日	2018-06-25
[标]发明人	孙跃奎 田景富		
发明人	孙跃奎 田景富		
IPC分类号	A61B8/00		
代理人(译)	蒙捷		
外部链接	<a href="#">Espacenet</a> <a href="#">SIPO</a>		

摘要(译)

本申请公开了医疗器械技术领域的一种超声波检查探头，包括内筒、外筒和控制系统，内筒套在外筒内，内筒的一端设有探头体，内筒内设有固定环，固定环的中心处设有重球，固定环内设有三根与重球连接的连接弹簧，连接弹簧与固定环连接处设有压力传感器；内筒与外筒之间设有基板，基板的顶部设有电磁铁，电磁铁首尾相连构成完整的圆，基板上设有通槽，通槽内滑动连接有三块活动板，三块活动板首尾相连构成完整的圆，活动板的两侧设有导磁板，导磁板与电磁铁之间设有压缩弹簧；控制系统包括处理器、电源和断路器，电源、处理器、断路器、压力传感器和电磁铁组成回路。本方案解决了现有超声波探头在使用中需要涂抹大量耦合剂的问题。

