



(12)实用新型专利

(10)授权公告号 CN 208426138 U

(45)授权公告日 2019.01.25

(21)申请号 201721167750.3

(22)申请日 2017.09.13

(73)专利权人 张琴

地址 257000 山东省东营市东营区鸿港医院超声室

(72)发明人 张琴

(51)Int.Cl.

A61B 8/00(2006.01)

A61B 50/22(2016.01)

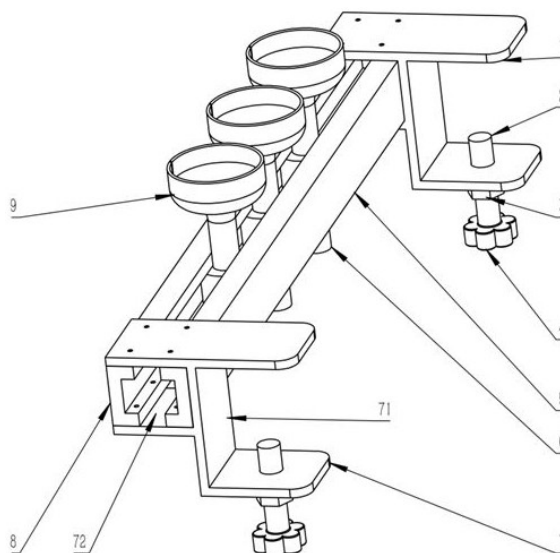
权利要求书1页 说明书3页 附图3页

(54)实用新型名称

一种超声科诊断仪线缆支架

(57)摘要

本实用新型公开了一种超声科诊断仪线缆支架,其中第二套座的前后两端分别设置有方向朝前的前豁口和方向朝后的后豁口,第一套座和第二套座形状相同且其前豁口的下端自下而上嵌入有螺栓,螺栓的上下两端分别处于前豁口的内外且其下端固定设置有呈梅花状的手拧头,螺栓处于前豁口以外的部分以螺纹连接的方式设置有螺母,两个螺母的上端分别固定设置在第一套座和第二套座的下端,后豁口内设置有一前一后且平行放置的前导轨和后导轨,前导轨和后导轨之间设置有呈圆柱状的滑块,滑块中央固定嵌入有导向管,导向管的上端固定设置有呈盆状的上套头。本实用新型将多个探头分别有序紧固在病床床沿处,解决了使用时多个探头的线缆容易缠绕在一起的问题。



1. 一种超声科诊断仪线缆支架,包括第一套座、螺栓、螺母、手拧头、后导轨、导向管、第二套座、前导轨、滑块和上套头,所述第二套座的前后两端分别设置有方向朝前的前豁口和方向朝后的后豁口,所述第一套座和所述第二套座形状相同且其所述前豁口的下端自下而上嵌入有所述螺栓,所述螺栓的上下两端分别处于所述前豁口的内外且其下端固定设置有呈梅花状的所述手拧头,所述螺栓处于所述前豁口以外的部分以螺纹连接的方式设置有所述螺母,两个所述螺母的上端分别固定设置在所述第一套座和所述第二套座的下端,所述后豁口内设置有一前一后且平行放置的所述前导轨和所述后导轨,所述前导轨和所述后导轨之间设置有呈圆柱状的所述滑块,所述滑块中央固定嵌入有所述导向管,所述导向管的上端固定设置有呈盆状的所述上套头。

2. 根据权利要求1所述的一种超声科诊断仪线缆支架,其特征在于:所述滑块、导向管和上套头采用软塑料一体化成型结构,且其侧面设置有一个自上往下的侧开口。

3. 根据权利要求1所述的一种超声科诊断仪线缆支架,其特征在于:所述前导轨和所述后导轨采用两个相对侧立的槽钢状的硬质塑料制成,且所述前导轨和所述后导轨的两端分别通过螺栓连接的方式与所述第一套座和所述第二套座相连。

一种超声科诊断仪线缆支架

技术领域

[0001] 本实用新型属于医疗器械的技术领域,尤其涉及一种超声科诊断仪线缆支架。

背景技术

[0002] 超声诊断(ultrasonic diagnosis)是将超声检测技术应用于人体,通过测量了解生理或组织结构的数据和形态,发现疾病,作出提示的一种诊断方法。超声诊断是一种无创、无痛、方便、直观的有效检查手段,尤其是B超,应用广泛,影响很大,与X射线、CT、磁共振成像并称为4大医学影像技术。为了达到良好的诊断效果,超声诊断机一般设有多个探头,在使用时容易出现多个探头的线缆缠绕在一起的问题,使用起来非常不方便。

实用新型内容

[0003] 针对以上现有存在的问题,本实用新型提供一种超声科诊断仪线缆支架,将多个探头分别有序紧固在病床床沿处,且探头均可在前导轨和后导轨之间滑动,便于使用,方便快捷,解决了使用时多个探头的线缆容易缠绕在一起的问题。

[0004] 本实用新型的技术方案在于:

[0005] 本实用新型提供一种超声科诊断仪线缆支架,包括第一套座、螺栓、螺母、手拧头、后导轨、导向管、第二套座、前导轨、滑块和上套头,所述第二套座的前后两端分别设置有方向朝前的前豁口和方向朝后的后豁口,所述第一套座和所述第二套座形状相同且其所述前豁口的下端自下而上嵌入有所述螺栓,所述螺栓的上下两端分别处于所述前豁口的内外且其下端固定设置有呈梅花状的所述手拧头,所述螺栓处于所述前豁口以外的部分以螺纹连接的方式设置有所述螺母,两个所述螺母的上端分别固定设置在所述第一套座和所述第二套座的下端,所述后豁口内设置有一前一后且平行放置的所述前导轨和所述后导轨,所述前导轨和所述后导轨之间设置有呈圆柱状的所述滑块,所述滑块中央固定嵌入有所述导向管,所述导向管的上端固定设置有呈盆状的所述上套头。

[0006] 进一步地,所述滑块、导向管和上套头采用软塑料一体化成型结构,且其侧面设置有一个自上往下的侧开口。

[0007] 进一步地,所述前导轨和所述后导轨采用两个相对侧立的槽钢状的硬质塑料制成,且所述前导轨和所述后导轨的两端分别通过螺栓连接的方式与所述第一套座和所述第二套座相连。

[0008] 本实用新型由于采用了上述技术,使之与现有技术相比具体的积极有益效果为:

[0009] 1、本实用新型将多个探头分别有序紧固在病床床沿处,且探头均可在前导轨和后导轨之间滑动。

[0010] 2、本实用新型解决了使用时多个探头的线缆容易缠绕在一起的问题。

[0011] 3、本实用新型结构安全可靠,具有良好的市场前景。

[0012] 4、本实用新型产品性能好,使用寿命长

[0013] 5、本实用新型便于使用,方便快捷。

附图说明

[0014] 图1是本实用新型的结构示意图；

[0015] 图2是本实用新型的主视图；

[0016] 图3是图2中A-A处的剖视图。

[0017] 图中：1-第一套座，2-螺栓，3-螺母，4-手拧头，5-后导轨，6-导向管，7-第二套座，8-前导轨，9-滑块，10-上套头，11-侧开口，71-前豁口，72-后豁口。

具体实施方式

[0018] 为能清楚说明本方案的技术特点，下面通过具体实施方式，并结合其附图，对本实用新型进行详细阐述。下文的公开提供了许多不同的实施例或例子用来实现本实用新型的不同结构。为了简化本实用新型的公开，下文中对特定例子的部件和设置进行描述。此外，本实用新型可以在不同例子中重复参考数字和/或字母。这种重复是为了简化和清楚的目的，其本身不指示所讨论各种实施例和/或设置之间的关系。应当注意，在附图中所图示的部件不一定按比例绘制。本实用新型省略了对公知组件和处理技术及工艺的描述以避免不必要地限制本实用新型。

[0019] 此外，需要说明的是，除非特别说明或者指出，否则说明书中的可能涉及的术语“前”、“后”、“左”、“右”、“上”、“下”等描述仅仅用于区分说明书中的各个组件、元素、步骤等，而不是用于表示各个组件、元素、步骤之间的逻辑关系或者顺序关系等。

[0020] 如附图所示，本实用新型提供一种超声科诊断仪线缆支架，包括第一套座1、螺栓2、螺母3、手拧头4、后导轨5、导向管6、第二套座7、前导轨8、滑块9和上套头10，第二套座7的前后两端分别设置有方向朝前的前豁口71和方向朝后的后豁口72，第一套座1和第二套座7形状相同且其前豁口71的下端自下而上嵌入有螺栓2，螺栓2的上下两端分别处于前豁口71的内外且其下端固定设置有呈梅花状的手拧头4，螺栓2处于前豁口71以外的部分以螺纹连接的方式设置有螺母3，两个螺母3的上端分别固定设置在第一套座1和第二套座7的下端，后豁口72内设置有一前一后且平行放置的前导轨8和后导轨5，前导轨8和后导轨5之间设置有呈圆柱状的滑块9，滑块9中央固定嵌入有导向管6，导向管6的上端固定设置有呈盆状的上套头10。

[0021] 滑块9、导向管6和上套头10采用软塑料一体化成型结构，且其侧面设置有一个自上往下的侧开口11。

[0022] 前导轨8和后导轨5采用两个相对侧立的槽钢状的硬质塑料制成，且前导轨8和后导轨5的两端分别通过螺栓连接的方式与第一套座1和第二套座7相连。

[0023] 通过采用上述技术方案，将多个探头分别有序紧固在病床床沿处，即将探头的连接线分别通过侧开口塞入导向管6和上套头10内，然后探头向下移动可以放置在上套头10内，又通过滑块9使得探头均可在前导轨8和后导轨5之间滑动，便于使用，方便快捷，解决了使用时多个探头的线缆容易缠绕在一起的问题。

[0024] 在本实用新型的描述中，除非另有明确的规定和限定，术语“安装”、“相连”、“连接”、“固定”应做广义理解，例如，可以是固定连接，也可以是可拆卸连接，或成一体；可以是机械连接，也可以是电连接；可以是直接相连，也可以通过中间媒介间接相连，可以是两个元件内部的连通或两个元件的相互作用关系。而在本实用新型各个零部件所采用的材质方

面,如果带有“弹性”术语描述的零部件,可以采用的是弹簧钢材质,也可以采用的是橡胶材质;如果带有“刚性”术语描述的零部件,可以采用的是钢材质,也可以采用的是硬质工程塑料材质。对于本领域的普通技术人员而言,可以依据具体情况理解上述术语在本实用新型中的具体含义。

[0025] 以上对本实用新型的一个实施例进行了详细说明,但所述内容仅为本实用新型的较佳实施例,不能被认为用于限定本实用新型的实施范围。凡依本实用新型申请范围所作的均等变化与改进等,均应仍归属于本实用新型的专利涵盖范围之内。

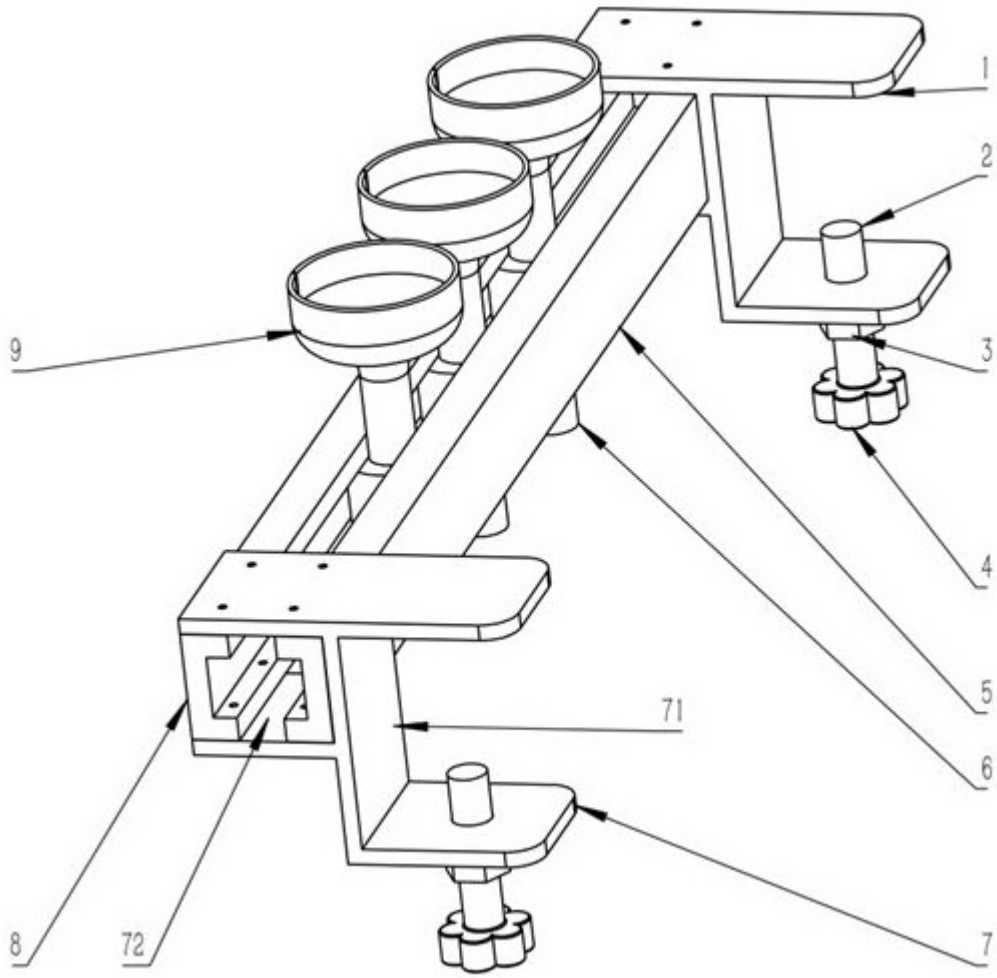


图1

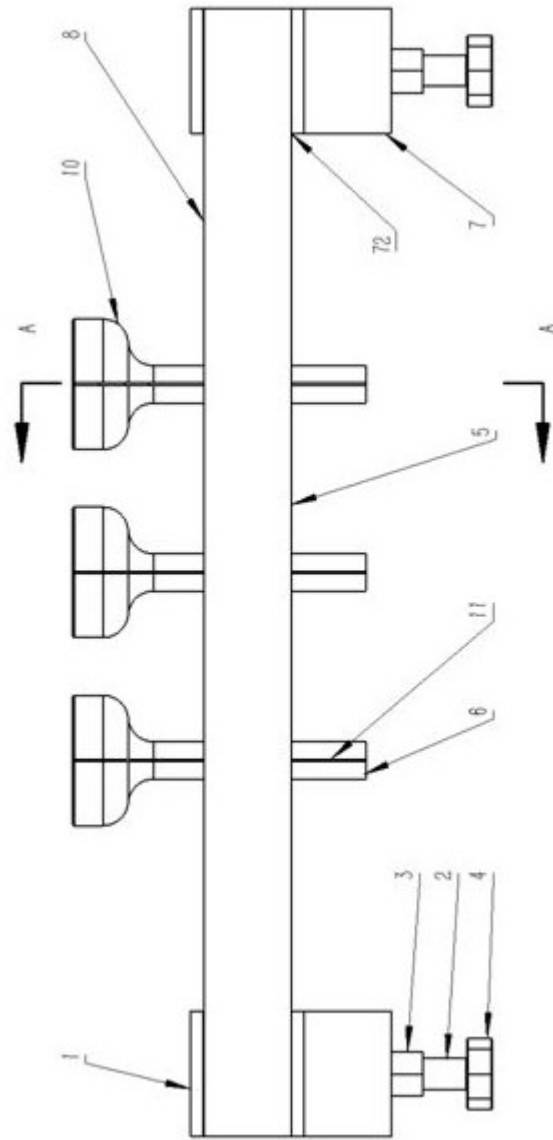


图2

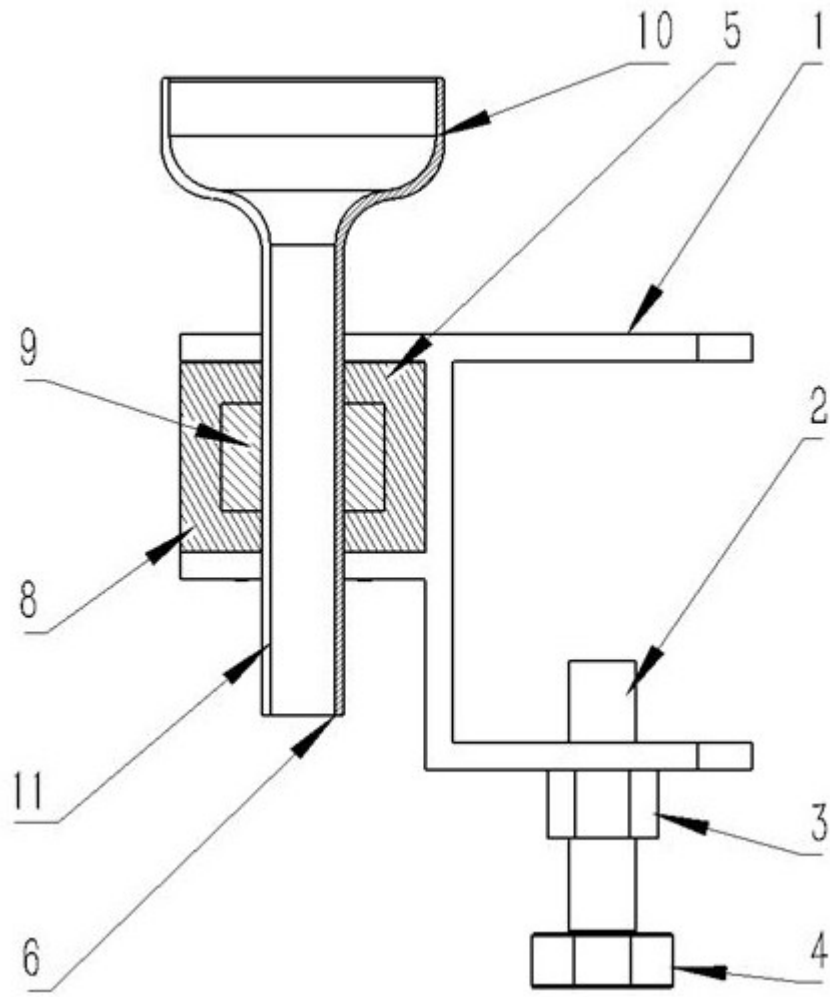


图3

专利名称(译)	一种超声科诊断仪线缆支架		
公开(公告)号	CN208426138U	公开(公告)日	2019-01-25
申请号	CN201721167750.3	申请日	2017-09-13
[标]申请(专利权)人(译)	张琴		
申请(专利权)人(译)	张琴		
当前申请(专利权)人(译)	张琴		
[标]发明人	张琴		
发明人	张琴		
IPC分类号	A61B8/00 A61B50/22		
外部链接	Espacenet SIPO		

摘要(译)

本实用新型公开了一种超声科诊断仪线缆支架，其中第二套座的前后两端分别设置有方向朝前的前豁口和方向朝后的后豁口，第一套座和第二套座形状相同且其前豁口的下端自下而上嵌入有螺栓，螺栓的上下两端分别处于前豁口的内外且其下端固定设置有呈梅花状的手拧头，螺栓处于前豁口以外的部分以螺纹连接的方式设置有螺母，两个螺母的上端分别固定设置在第一套座和第二套座的下端，后豁口内设置有一前一后且平行放置的前导轨和后导轨，前导轨和后导轨之间设置有呈圆柱状的滑块，滑块中央固定嵌入有导向管，导向管的上端固定设置有呈盆状的上套头。本实用新型将多个探头分别有序紧固在病床床沿处，解决了使用时多个探头的线缆容易缠绕在一起的问题。

