



(12)实用新型专利

(10)授权公告号 CN 208002816 U

(45)授权公告日 2018.10.26

(21)申请号 201721100455.6

(22)申请日 2017.08.30

(73)专利权人 无锡圣诺亚科技有限公司

地址 214171 江苏省无锡市滨湖区蠡园开发区标准厂房A3楼三层

(72)发明人 赵梦雪 赵文华 高宏 李娜
王涛 谌琳晶 熊振天 郭思明

(51)Int.Cl.

A61B 8/00(2006.01)

A61B 50/30(2016.01)

(ESM)同样的发明创造已同日申请发明专利

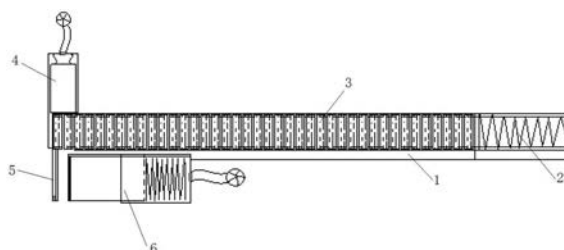
权利要求书2页 说明书7页 附图3页

(54)实用新型名称

超声探头用自动套膜机构

(57)摘要

本实用新型涉及一种超声探头用自动套膜机构,其包括套膜收容仓,探头套膜在套膜收容仓内依次紧密排列;在所述套膜收容仓的套膜推动扩张端的两侧分别设置套膜平推机构以及套膜口连接扩张机构;在所述套膜收容仓的第二端设置套膜推紧机构,所述套膜推紧机构能推动探头套膜在套膜收容仓内运动;套膜平推机构将紧邻套膜推动扩张端的探头套膜推入套膜口连接扩张机构内后,通过套膜推紧机构自动推动套膜收容仓内邻近套膜推动扩张端的探头套膜,并使推动的探头套膜位于套膜平推机构与套膜口连接扩张机构间。本实用新型结构紧凑,能实现对超声探头的自动套膜,提高套膜的便捷性,安全可靠。



1. 一种超声探头用自动套膜机构,其特征是:包括用于收纳若干探头套膜(3)的套膜收容仓(1)、用于将探头套膜(3)依次传送出套膜收容仓(1)的套膜传送机构以及用于将传送出套膜收容仓(1)的探头套膜(3)的套膜口扩张打开的套膜口连接扩张机构。

2. 根据权利要求1所述的超声探头用自动套膜机构,其特征是:探头套膜(3)在套膜收容仓(1)内依次紧密排列;套膜收容仓(1)的第一端形成套膜推动扩张端,所述套膜收容仓(1)的第二端形成套膜推进端;所述套膜传送机构包括套膜推紧机构(2)以及套膜平推机构(4);套膜推紧机构(2)设置于套膜收容仓(1)的第二端,通过套膜平推机构(4)能将探头套膜(3)平推出套膜收容仓(1)外,通过套膜口连接扩张机构接收由套膜平推机构(4)推出的探头套膜(3)并能使得所接收探头套膜(3)的套膜口扩张;

所述套膜推紧机构(2)能推动探头套膜(3)在套膜收容仓(1)内运动;套膜平推机构(4)将紧邻套膜推动扩张端的探头套膜(3)推入套膜口连接扩张机构内后,通过套膜推紧机构(2)自动推动套膜收容仓(1)内邻近套膜推动扩张端的探头套膜(3),并使推动的探头套膜(3)位于套膜平推机构(4)与套膜口连接扩张机构间。

3. 根据权利要求2所述的超声探头用自动套膜机构,其特征是:所述套膜推紧机构(2)包括弹性推体,所述弹性推体安装于套膜收容仓(1)的套膜推进端内,弹性推体的一端与套膜推进端固定,弹性推体的另一端与邻近套膜推进端的探头套膜(3)连接。

4. 根据权利要求2所述的超声探头用自动套膜机构,其特征是:所述探头套膜(3)包括套膜体(7)以及对称设置于所述套膜体(7)口部的套膜连接块(8),套膜体(7)上的两套膜连接块(8)相互平行;所述套膜连接块(8)内设置连接孔(9),所述连接孔(9)贯通套膜连接块(8)并与所述套膜连接块(8)呈同轴分布,套膜连接块(8)上设置沿套膜连接块(8)长度分布的连接缺口(10),所述连接缺口(10)与连接孔(9)连通。

5. 根据权利要求4所述的超声探头用自动套膜机构,其特征是:所述套膜收容仓(1)包括呈槽型的支撑轨道(12),所述支撑轨道(12)内设置允许套膜体(7)穿过的轨道穿孔,探头套膜(3)通过套膜连接块(8)置于支撑轨道(12)内,套膜体(7)通过轨道穿孔位于支撑轨道(12)的下方;若干探头套膜(3)在支撑轨道(12)内沿支撑轨道(12)的长度方向分布。

6. 根据权利要求4所述的超声探头用自动套膜机构,其特征是:所述套膜口连接扩张机构包括与套膜连接块(8)适配的套膜连接块第一连接支撑体(15)、与套膜连接块(8)适配的套膜连接块第二连接支撑体(17)以及用于驱动第二连接支撑体(17)相对套膜连接块第一连接支撑体(15)运动的支撑体运动驱动机构(6);所述套膜连接块第一连接支撑体(15)的长度方向与套膜平推机构(4)推动探头套膜(3)的运动方向相一致,套膜连接块第二连接支撑体(17)与套膜连接块第一连接支撑体(15)相互平行;

套膜平推机构(4)将探头套膜(3)推向套膜连接块第一连接支撑体(15)、套膜连接块第二连接支撑体(17)时,套膜体(7)的两个套膜连接块(8)通过相应的连接孔(9)与连接缺口(10)分别安装支撑于套膜连接块第一连接支撑体(15)以及套膜连接块第二连接支撑体(17)上,支撑体运动驱动机构使得套膜连接块第二连接支撑体(17)远离套膜连接块第一连接支撑体(15)时,能使得套膜体(7)的口部处于扩张状态。

7. 根据权利要求6所述的超声探头用自动套膜机构,其特征是:所述套膜连接块第一连接支撑体(15)位于支撑外套体(5)内,套膜连接块第一连接支撑体(15)与支撑外套体(5)平行,支撑外套体(5)的一端与套膜收容仓(1)的套膜推动扩张端固定连接,套膜连接块第一

连接支撑体(15)远离套膜收容仓(1)的端部设有第一套膜连接块限位体(16)。

8. 根据权利要求6所述的超声探头用自动套膜机构,其特征是:所述套膜连接块第二连接支撑体(17)远离套膜收容仓(1)的端部设置第二套膜连接块限位体(18)。

9. 根据权利要求6所述的超声探头用自动套膜机构,其特征是:还包括用于检测套膜连接块第二连接支撑体(17)相对套膜连接块第一连接支撑体(15)运动距离的运动距离传感器,所述运动距离传感器与套膜控制器电连接,套膜控制器根据运动距离传感器检测的运动距离控制套膜平推机构(4)以及支撑体运动驱动机构(6)的工作状态。

10. 根据权利要求1所述的超声探头用自动套膜机构,其特征是:所述探头套膜(3)内外侧涂设超声用耦合剂,还包括能在检查时根据需要可控增加耦合剂的耦合剂喷射机构。

超声探头用自动套膜机构

技术领域

[0001] 本实用新型涉及一种套膜机构,尤其是一种超声探头用自动套膜机构,属于医疗器械的技术领域。

背景技术

[0002] 近年,随着便携式超声设备的出现,超声在临床工作中的作用越来越大,超声不但是辅助性影像学检查工具,而且在某些疾病的诊断和治疗中可以起到关键的引导作用,其应用范围也从院内专业科室扩展至其他临床科室,甚至院前急救、康复锻炼、疼痛治疗等领域,是广大临床医生需要掌握的技能之一。

[0003] 通过超声扫描可使局部解剖结构可视化,准确定位目标组织器官,有助于降低诊治过程中的漏诊率、误诊率和并发症。获得清晰的扫描图像是超声发挥作用的前提条件,目前大多数便携式超声设备已达到相应的技术水平。

[0004] 在临床超声检查使用中超声探头使用频率极高,超声探头属于精密性仪器,不适用于传统的物理化学消毒方法,如简单地使用消毒制剂擦拭探头表面,再通过无菌耦合剂与消毒后的皮肤直接接触,一方面消毒不彻底,局部污染风险较高;另一方面消毒制剂对探头表面有化学腐蚀作用,长时间或反复接触可加速设备老化,干扰超声波的发射和接收,降低超声图像的清晰度和准确性。

[0005] 超声仪在超声检查中使用极为频繁,一个超声仪每天使用频率高达百次以上,检查用的探头无菌要求低,仅需清洁即可。但现在采用的草纸擦拭不能有效清洁使用过的探头表面,给超声医师带来了繁重的工作量,还严重的降低了超声医师的工作效率。为了有效规避不同患者之间的交叉感染,降低超声医师的工作量,提高超声检查的效率,临床急需一种价格低廉,使用方便的超声探头保护套。

发明内容

[0006] 本实用新型的目的是克服现有技术中存在的不足,提供一种超声探头用自动套膜机构,其结构紧凑,能实现对超声探头的自动套膜,提高套膜的便捷性,安全可靠。

[0007] 按照本实用新型提供的技术方案,所述超声探头用自动套膜机构,包括用于收纳若干探头套膜的套膜收容仓、用于将探头套膜依次传送出套膜收容仓的套膜传送机构以及用于将传送出套膜收容仓的探头套膜的套膜口扩张打开的套膜口连接扩张机构。

[0008] 探头套膜在套膜收容仓内依次紧密排列;套膜收容仓的第一端形成套膜推动扩张端,所述套膜收容仓的第二端形成套膜推进端;所述套膜传送机构包括套膜推紧机构以及套膜平推机构;套膜推紧机构设置于套膜收容仓的第二端,通过套膜平推机构能将探头套膜平推出套膜收容仓外,通过套膜口连接扩张机构接收由套膜平推机构推出的探头套膜并能使得所接收探头套膜的套膜口扩张;

[0009] 所述套膜推紧机构能推动探头套膜在套膜收容仓内运动;套膜平推机构将紧邻套膜推动扩张端的探头套膜推入套膜口连接扩张机构内后,通过套膜推紧机构自动推动套膜

收容仓内邻近套膜推动扩张端的探头套膜,并使推动的探头套膜位于套膜平推机构与套膜口连接扩张机构间。

[0010] 所述套膜推紧机构包括弹性推体,所述弹性推体安装于套膜收容仓的套膜推进端内,弹性推体的一端与套膜推进端固定,弹性推体的另一端与邻近套膜推进端的探头套膜连接。

[0011] 所述探头套膜包括套膜体以及对称设置于所述套膜体口部的套膜连接块,套膜体上的两套膜连接块相互平行;所述套膜连接块内设置连接孔,所述连接孔贯通套膜连接块并与所述套膜连接块呈同轴分布,套膜连接块上设置沿套膜连接块长度分布的连接缺口,所述连接缺口与连接孔连通。

[0012] 所述套膜收容仓包括呈槽型的支撑轨道,所述支撑轨道内设置允许套膜体穿过的轨道穿孔,探头套膜通过套膜连接块置于支撑轨道内,套膜体通过轨道穿孔位于支撑轨道的下方;若干探头套膜在支撑轨道内沿支撑轨道的长度方向分布。

[0013] 所述套膜口连接扩张机构包括与套膜连接块适配的套膜连接块第一连接支撑体、与套膜连接块适配的套膜连接块第二连接支撑体以及用于驱动第二连接支撑体相对套膜连接块第一连接支撑体运动的支撑体运动驱动机构;所述套膜连接块第一连接支撑体的长度方向与套膜平推机构推动探头套膜的运动方向相一致,套膜连接块第二连接支撑体与套膜连接块第一连接支撑体相互平行;

[0014] 套膜平推机构将探头套膜推向套膜连接块第一连接支撑体、套膜连接块第二连接支撑体时,套膜体的两个套膜连接块通过相应的连接孔与连接缺口分别安装支撑于套膜连接块第一连接支撑体以及套膜连接块第二连接支撑体上,支撑体运动驱动机构使得套膜连接块第二连接支撑体远离套膜连接块第一连接支撑体时,能使得套膜体的口部处于扩张状态。

[0015] 所述套膜连接块第一连接支撑体位于支撑外套体内,套膜连接块第一连接支撑体与支撑外套体平行,支撑外套体的一端与套膜收容仓的套膜推动扩张端固定连接,套膜连接块第一连接支撑体远离套膜收容仓的端部设有第一套膜连接块限位体。

[0016] 所述套膜连接块第二连接支撑体远离套膜收容仓的端部设置第二套膜连接块限位体。

[0017] 还包括用于检测套膜连接块第二连接支撑体相对套膜连接块第一连接支撑体运动距离的运动距离传感器,所述运动距离传感器与套膜控制器电连接,套膜控制器根据运动距离传感器检测的运动距离控制套膜平推机构以及支撑体运动驱动机构的工作状态。

[0018] 所述探头套膜内外侧涂设超声用耦合剂,还包括能在检查时根据需要可控增加耦合剂的耦合剂喷射机构。

[0019] 本实用新型的优点:探头套膜在套膜收容仓内依次紧密排列;套膜平推机构将紧邻套膜推动扩张端的探头套膜推入套膜口连接扩张机构内后,通过套膜推紧机构自动推动套膜收容仓内邻近套膜推动扩张端的探头套膜,并使推动的探头套膜位于套膜平推机构与套膜口连接扩张机构间,结构紧凑,能实现对超声探头的自动套膜,提高套膜的便捷性,安全可靠。

附图说明

- [0020] 图1为本实用新型的结构示意图。
- [0021] 图2为本实用新型探头套膜的结构示意图。
- [0022] 图3为本实用新型探头套膜在支撑轨道内的结构示意图。
- [0023] 图4为本实用新型套膜口连接扩张机构的结构示意图。
- [0024] 图5为本实用新型套膜平推机构与探头套膜的配合示意图。
- [0025] 图6为本实用新型利用套膜口连接扩张机构将探头套膜的口部张开的示意图。
- [0026] 附图标记说明:1-套膜收容仓、2-套膜推紧机构、3-探头套膜、4-套膜平推机构、5-支撑外套体、6-支撑体运动驱动机构、7-套膜体、8-套膜连接块、9-连接孔、10-连接缺口、11-盖板、12-支撑轨道、13-支撑连接运动体、14-支撑连接运动外壳体、15-套膜连接块第一连接支撑体、16-第一套膜连接块限位体、17-套膜连接块第二连接支撑体、18-第二套膜连接块限位体、19-平推外壳体以及20-平推头。

具体实施方式

- [0027] 下面结合具体附图和实施例对本实用新型作进一步说明。
- [0028] 如图1所示:为了能实现对超声探头的自动套膜,提高套膜的便捷性,本实用新型包括用于收纳若干探头套膜3的套膜收容仓1、用于将探头套膜3依次传送出套膜收容仓1的套膜传送机构以及用于将传送出套膜收容仓1的探头套膜3的套膜口扩张打开的套膜口连接扩张机构。
- [0029] 探头套膜3在套膜收容仓1内依次紧密排列;套膜收容仓1的第一端形成套膜推动扩张端,所述套膜收容仓1的第二端形成套膜推进端;所述套膜传送机构包括套膜推紧机构2以及套膜平推机构4;套膜推紧机构2设置于套膜收容仓1的第二端,通过套膜平推机构4能将探头套膜3平推出套膜收容仓1外,通过套膜口连接扩张机构接收由套膜平推机构4推出的探头套膜3并能使得所接收探头套膜3的套膜口扩张;
- [0030] 所述套膜推紧机构2能推动探头套膜3在套膜收容仓1内运动;套膜平推机构4将紧邻套膜推动扩张端的探头套膜3推入套膜口连接扩张机构内后,通过套膜推紧机构2自动推动套膜收容仓1内邻近套膜推动扩张端的探头套膜3,并使推动的探头套膜3位于套膜平推机构4与套膜口连接扩张机构间。
- [0031] 具体地,所述探头套膜3是指用于套在超声探头上的保护膜,能实现门诊等无菌要求低的超声探头无菌操作。探头套膜3在套膜收容仓1内沿套膜收容仓1的长度方向依次紧密排列,即多个探头套膜3在套膜收容仓1内呈长条状,套膜平推机构4与套膜口连接扩张机构分别位于套膜收容仓1的套膜推动扩张端的两侧,通过套膜平推机构4将紧邻套膜推动扩张端的探头套膜3推入套膜口连接扩张机构内,以便套膜口连接扩张机构将探头套膜3的套膜口进行扩张,探头套膜3的套膜口扩张后,超声探头能直接放置于探头套膜3内,探头套膜3紧套在超声探头上后,可以通过超声探头使得探头套膜3与套膜口连接扩张机构分离,实现了超声探头的自动快速套膜,满足门诊等B超检查的使用需求。
- [0032] 具体实施时,通过套膜平推机构4每次仅能将套膜收容仓1内的一个探头套膜3推入套膜口连接扩张机构内,即每次仅能将紧邻套膜推动扩张端的探头套膜3推入套膜口连接扩张机构内。由于多个探头套膜3在套膜收容仓1内紧密排列,当紧邻套膜推动扩张端的探头套膜3被推入套膜口连接扩张机构内后,为了便于后续的操作,套膜推紧机构2能将邻

近套膜推动扩张端的探头套膜3 推动并位于套膜平推机构4与套膜口连接扩张机构间,以便超声探头的下次套膜操作。套膜推紧机构2能保持对探头套膜3的推动状态,即保证套膜收容仓1 内存在探头套膜3时,有且仅有一个探头套膜3位于套膜平推机构4与套膜口连接扩张机构间,当探头套膜3位于套膜平推机构4与套膜口连接扩张机构间时,套膜推紧机构2对探头套膜3的作用力,不会影响套膜平推机构4将探头套膜3推入套膜口连接扩张机构间。

[0033] 所述探头套膜3内外侧涂设超声用耦合剂,还包括能在检查时根据需要可控增加耦合剂的耦合剂喷射机构。

[0034] 所述套膜推紧机构2包括弹性推体,所述弹性推体安装于套膜收容仓1的套膜推进端内,弹性推体的一端与套膜推进端固定,弹性推体的另一端与邻近套膜推进端的探头套膜3连接。

[0035] 本实用新型实施例中,弹性推体包括弹簧或其他弹性部件,弹性推体在套膜收容仓1内处于被压缩状态,弹性推体能保持将探头套膜3推向套膜收容仓1 的套膜推动扩张端,即在套膜收容仓1内存在探头套膜3时,能使得套膜平推机构4与套膜口连接扩张机构间始终存在一个探头套膜3。具体实施时,套膜推紧机构2还可以采用其他的推动形式,如电机传动后推动,液压推动或气压推动等,只要能实现探头套膜3的推动并实现上述说明的推动要求即可,此处不再一一列举。

[0036] 如图2所示,所述探头套膜3包括套膜体7以及对称设置于所述套膜体7 口部的套膜连接块8,套膜体7上的两套膜连接块8相互平行;所述套膜连接块 8内设置连接孔9,所述连接孔9贯通套膜连接块8并与所述套膜连接块8呈同轴分布,套膜连接块8上设置沿套膜连接块8长度分布的连接缺口10,所述连接缺口10与连接孔9连通。

[0037] 本实用新型实施例中,套膜体7可以采用符合医用标准的材料制成,通过套膜体7能套在超声探头上,套膜体7的尺寸以能与超声探头适配为准。套膜连接块8采用硬质材料制成,套膜连接块8固定于套膜体7的口部,两套膜连接块8相互平行,在套膜连接块8内设置连接孔9后,套膜连接块8呈中空状。此外,在套膜连接块8的侧壁上设置连接缺口10,连接缺口10贯通套膜连接块 8的侧壁,以使得连接缺口10与连接孔9相连通。

[0038] 如图3所示,所述套膜收容仓1包括呈槽型的支撑轨道12,所述支撑轨道12内设置允许套膜体7穿过的轨道穿孔,探头套膜3通过套膜连接块8置于支撑轨道12内,套膜体7通过轨道穿孔位于支撑轨道12的下方;若干探头套膜3 在支撑轨道12内沿支撑轨道12的长度方向分布。

[0039] 本实用新型实施例中,支撑轨道12可以采用槽钢等材料制成,支撑轨道12 内具有凹槽,支撑轨道12可以设置用于封闭支撑轨道12上端的盖板11,通过盖板11封闭后,能有效避免套膜体7与外部的接触等,有效避免生产、输送以及使用中的污染,提高使用的可靠性。所述隧道穿孔的长度小于套膜收容仓1 的长度,由于套膜体7的长度较长,通过轨道穿孔能方便探头套膜3在支撑轨道12的运动。支撑轨道12的宽度与套膜连接块8的长度方向适配,以便通过套膜连接块8将整个探头套膜3安装于支撑轨道12内,且利用套膜连接块8与支撑轨道12的连接,能实现探头套膜3在支撑轨道12内的运动。

[0040] 当然,在具体实施时,套膜体7可以除非收缩状态,此时,支撑导轨12上可以不设置轨道穿孔,当探头套膜3进入铺套膜口连接扩张机构内后,套膜体7 会弹开,处于非收缩状态,以便与超声探头的连接配合。

[0041] 如图4所示,所述套膜口连接扩张机构包括与套膜连接块8适配的套膜连接块第一连接支撑体15、与套膜连接块8适配的套膜连接块第二连接支撑体17 以及用于驱动套膜连接块第二连接支撑体17相对套膜连接块第一连接支撑体15 运动的支撑体运动驱动机构6;所述套膜连接块第一连接支撑体15的长度方向与套膜平推机构4推动探头套膜3的运动方向相一致,套膜连接块第二连接支撑体17与套膜连接块第一连接支撑体15相互平行;

[0042] 套膜平推机构4将探头套膜3推向套膜连接块第一连接支撑体15、套膜连接块第二连接支撑体17时,套膜体7的两个套膜连接块8通过相应的连接孔9 与连接缺口10分别安装支撑于套膜连接块第一连接支撑体15以及套膜连接块第二连接支撑体17上,支撑体运动驱动机构6使得套膜连接块第二连接支撑体 17远离套膜连接块第一连接支撑体15时,能使得套膜体7的口部处于扩张状态。

[0043] 本实用新型实施例中,当套膜连接块8位于支撑轨道12内时,套膜连接块第一连接支撑体15、套膜连接块第二连接支撑体17的长度方向与套膜连接块8 的长度方向相一致,一般地,套膜连接块第一连接支撑体15、套膜连接块第二连接支撑体17的相对应的长度不小于套膜连接块8的长度。通过套膜平推机构 4将探头套膜3推向套膜口连接扩张机构时,套膜平推机构4从套膜连接块8外推动套膜连接块8,如图5所示。当套膜平推机构4推动套膜连接块8的端部时,分别利用套膜连接块8的连接孔9以及连接缺口10,以使得套膜体7上的两个套膜连接块8分别安装支撑于套膜连接块第一连接支撑体15与套膜连接块第二连接支撑体17上,从而利用套膜连接块第一连接支撑体15、套膜连接块第二连接支撑体17能收纳探头套膜3,当支撑体运动驱动机构6使得套膜连接块第二连接支撑体17远离套膜连接块第一连接支撑体15时,即使得两个套膜连接块8 相互远离,此时,能使得套膜体7的口部处于扩张状态,如图6所示。

[0044] 具体实施时,由于套膜平推机构4以及套膜口连接扩张机构分别位于套膜收容仓1的两侧,即套膜平推机构4与套膜口连接扩张机构分别位于探头套膜3 的两侧,为了能够实现套膜平推机构4将探头套膜3推入套膜口连接扩张机构内,套膜收容仓1的套膜推动扩张端具有相应的适配结构,即在套膜平推机构4推动套膜连接块8时,能使得套膜连接块8从套膜收容仓1上离开,并平稳进入套膜口连接扩张机构内,从而与套膜连接块第一连接支撑体15以及套膜连接块第二连接支撑体17的连接配合,套膜推动扩张端的具体适配结构可以根据需要进行选择,只要能满足使用的需求即可,此处不再一一列举。

[0045] 套膜平推机构4包括平推外壳体19以及位于平推外壳体19内的平推头20,平推头20可以在平推外壳体19内伸缩,通过平推头20在平推外壳体19内的伸缩能实现对套膜连接块8的推动。平推头20在平推外壳体19的伸缩驱动可以采用电动、液压驱动或气压驱动的形式,只要能实现将探头套膜3推入套膜口连接扩张机构内即可。当采用电动驱动形式,可以采用丝杠螺母、齿轮齿条等传动形式,当采用气压驱动时,可以在平推外壳体19内设置一个腔体,通过对所述腔体内进行充气或抽气,能驱动平推头20在平推外壳体19内的移动;当采用液压驱动时,可以采用活塞的驱动形式,具体实现形式此处不再一一列举。

[0046] 当然,套膜平推机构4与探头套膜3间还可以其他的配合形式,如套膜平推机构4可以整体移动探头套膜3,即将探头套膜3整体推向套膜口连接扩张机构,并使得套膜连接块8分别与套膜连接块第一连接支撑体15以及套膜连接块第二连接支撑体17的连接配合。

[0047] 进一步地,所述套膜连接块第一连接支撑体15位于支撑外套体5内,套膜连接块第

一连接支撑体15与支撑外套体5平行,支撑外套体5的一端与套膜收容仓1的套膜推动扩张端固定连接,套膜连接块第一连接支撑体15远离套膜收容仓1的端部设有第一套膜连接块限位体16。

[0048] 本实用新型实施例中,所述套膜连接块第二连接支撑体17远离套膜收容仓1的端部设置第二套膜连接块限位体18。套膜连接块第一连接支撑体15、套膜连接块第二连接支撑体17呈条状,以使得套膜连接块8通过连接缺口10以及连接孔9分别套在套膜连接块第一连接支撑体15、导体连接块第二连接支撑体17上。

[0049] 第一套膜连接块限位体16、第二套膜连接块限位体18的外径稍大于套膜连接块8内连接孔9的孔径,从而能对套膜连接块8在套膜连接块第一连接支撑体15、套膜连接块第二连接支撑体17的运动进行限位。第一套膜连接块限位体16、第二套膜连接块限位体18可以采用柔性材料支撑,当套膜体7的口部被扩张,且超声探头置于套膜体7内时,为了使用所述超声探头,需要将套膜连接块8分别与套膜连接块第一连接支撑体15、套膜连接块第二连接支撑体17分离,采用柔性材料的第一套膜连接块限位体16、第二套膜连接块限位体18不会阻碍套膜连接块8与套膜连接块第一连接支撑体15、套膜连接块第二连接支撑体17分离,即不会影响带有套膜体7的超声探头的正常使用。

[0050] 还包括用于检测套膜连接块第二连接支撑体17相对套膜连接块第一连接支撑体15运动距离的运动距离传感器,所述运动距离传感器与套膜控制器电连接,套膜控制器根据运动距离传感器检测的运动距离控制套膜平推机构4以及支撑体运动驱动机构6的工作状态。

[0051] 本实用新型实施例中,支撑体运动驱动机构6包括支撑连接运动体13以及支撑连接运动体外壳14,支撑连接运动体13的头端与套膜连接块第二连接支撑体17连接,支撑连接运动体13能在支撑连接运动壳体14内伸缩,支撑连接运动体13在支撑连接运动壳体14内的运动驱动可以采用电动、气动或液压,具体可以根据需要进行选择,只要能实现驱动套膜连接块第二连接支撑体17的运动即可。所述运动驱动形式的说明可以参考上述平推头20与平推头壳体19的配合说明,此处不再赘述。

[0052] 为了能对套膜连接块第二连接支撑体17的运动距离进行检测,通过运动距离传感器进行检测,运动距离传感器可以采用行程开关,或接近开关,或其他常用的光电开关等形式,套膜控制器可以采用常用的微处理器,套膜控制器控制套膜平推机构4以及支撑体运动驱动机构6的工作状态,具体可以为:当启动且存在探头套膜3时,可以控制套膜平推机构4推动探头套膜3,当探头套膜3的套膜连接块8分别套在套膜连接块第一连接支撑体15、套膜连接块第二连接支撑体17上时,套膜控制器可以控制套膜平推机构4复位且控制支撑体运动驱动机构6工作,使得套膜连接块第二连接支撑体17相对套膜连接块第一连接支撑体15运动到设定的距离,避免套膜连接块第二连接支撑体17运动距离过大时,导致套膜体7的撕裂。此外,对套膜连接块8与套膜连接块第一连接支撑体15以及套膜连接块第二连接支撑体17间的连接也可以采用光电传感器等形式进行检测,以便更精确控制支撑体运动驱动机构6的工作状态。

[0053] 当套膜体7套在超声探头上,且将套膜连接块8与套膜连接块第一连接支撑体15、套膜连接块第二连接支撑体17分离时,套膜控制器可以支撑体运动驱动机构6公知,使得套膜连接块第二连接支撑体17处于初始状态,以便下次的超声探头套膜操作。此外,当套膜推

紧机构2采用其他的可控形式时,也可以根据套膜平推机构4以及支撑体运动驱动机构6的工作状态,去控制套膜推紧机构2的工作状态,以提高整个套膜过程的可靠性与稳定性,提高自动化程度。

[0054] 本实用新型探头套膜3在套膜收容仓1内依次紧密排列;套膜平推机构4 将紧邻套膜推动扩张端的探头套膜3推入套膜口连接扩张机构内后,通过套膜推紧机构2自动推动套膜收容仓1内邻近套膜推动扩张端的探头套膜3,并使推动的探头套膜3位于套膜平推机构4与套膜口连接扩张机构间,结构紧凑,能实现对超声探头的自动套膜,提高套膜的便捷性,安全可靠。

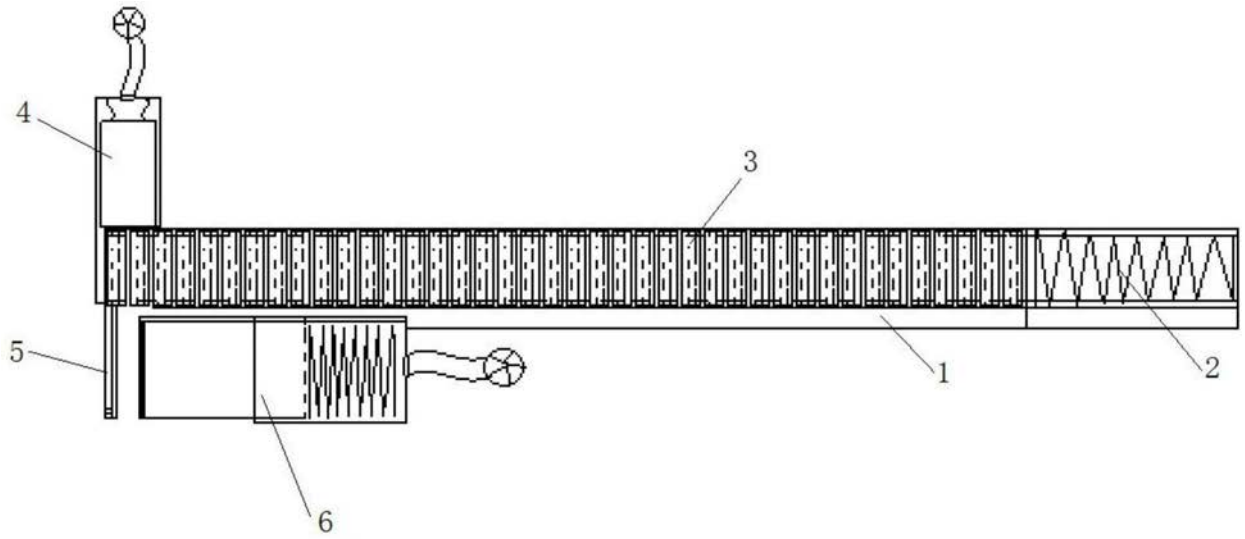


图1

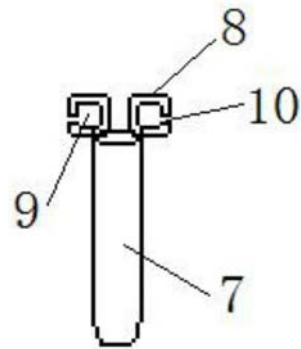


图2

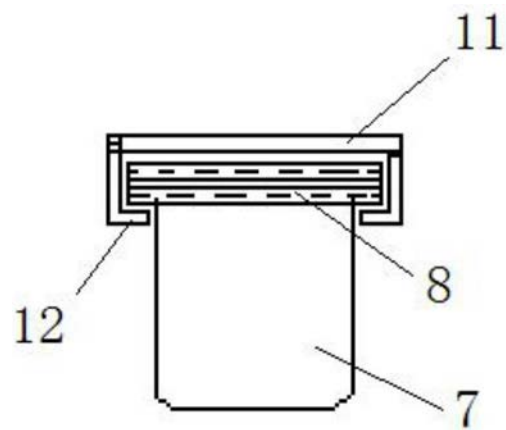


图3

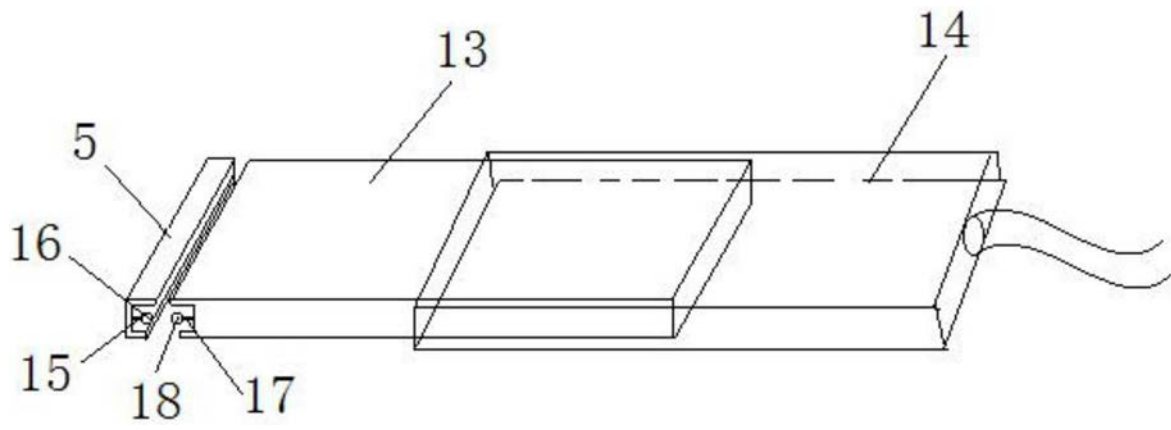


图4

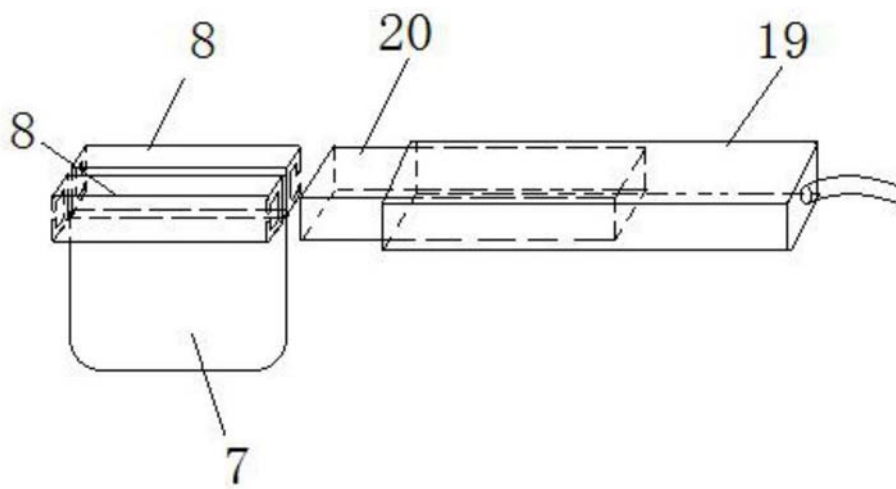


图5

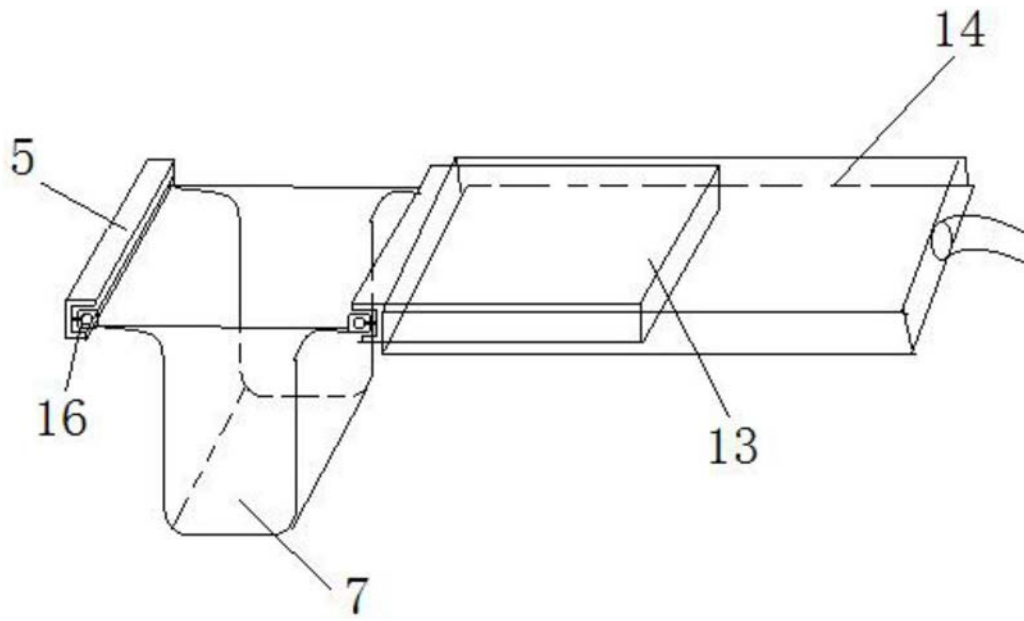


图6

专利名称(译)	超声探头用自动套膜机构		
公开(公告)号	CN208002816U	公开(公告)日	2018-10-26
申请号	CN201721100455.6	申请日	2017-08-30
[标]申请(专利权)人(译)	无锡圣诺亚科技有限公司		
申请(专利权)人(译)	无锡圣诺亚科技有限公司		
当前申请(专利权)人(译)	无锡圣诺亚科技有限公司		
[标]发明人	赵梦雪 赵文华 高宏 李娜 王涛 谌琳晶 熊振天 郭思明		
发明人	赵梦雪 赵文华 高宏 李娜 王涛 谌琳晶 熊振天 郭思明		
IPC分类号	A61B8/00 A61B50/30		
外部链接	Espacenet SIPO		

摘要(译)

本实用新型涉及一种超声探头用自动套膜机构，其包括套膜收容仓，探头套膜在套膜收容仓内依次紧密排列；在所述套膜收容仓的套膜推动扩张端的两侧分别设置套膜平推机构以及套膜口连接扩张机构；在所述套膜收容仓的第二端设置套膜推紧机构，所述套膜推紧机构能推动探头套膜在套膜收容仓内运动；套膜平推机构将紧邻套膜推动扩张端的探头套膜推入套膜口连接扩张机构内后，通过套膜推紧机构自动推动套膜收容仓内邻近套膜推动扩张端的探头套膜，并使推动的探头套膜位于套膜平推机构与套膜口连接扩张机构间。本实用新型结构紧凑，能实现对超声探头的自动套膜，提高套膜的便捷性，安全可靠。

