



(12)实用新型专利

(10)授权公告号 CN 205964077 U

(45)授权公告日 2017.02.22

(21)申请号 201620379567.9

(22)申请日 2016.04.29

(73)专利权人 惠州市源医科技有限公司

地址 516006 广东省惠州市仲恺高新区惠
风东二路16号C栋902,903

(72)发明人 宋宁一 王川

(74)专利代理机构 广州粤高专利商标代理有限
公司 44102

代理人 谭映华

(51)Int.Cl.

A61B 8/02(2006.01)

(ESM)同样的发明创造已同日申请发明专利

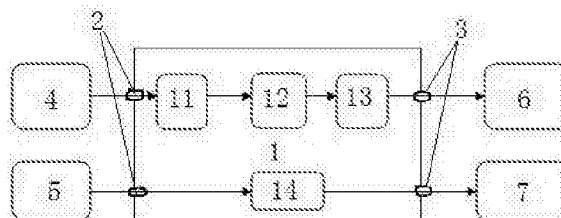
权利要求书1页 说明书4页 附图2页

(54)实用新型名称

一种新型孕期母婴检测综合装置

(57)摘要

本实用新型公开一种新型孕期母婴检测综合装置,包括处理信号的中央处理器,中央处理器的一端设有两个输入接口,中央处理器的另一端设有两个输出接口,输入接口处分别设有采集信号的电极检测单元和多普勒超声探头,输入接口处设有输出信号的输出设备。本装置将中央处理器、电极检测单元和多普勒超声探头集合于一体,能够同时获得胎儿心率、胎音、孕妇心率、宫缩次数等检测指标,提高了工作效率,减少了辐射,有益于孕期保健。本设备提高了诊断的效率和准确率,避免了因医生听诊不准或超声技术移动位置不同而引起的误诊,实现了孕妇本人不受地域和时间限制的自由诊断,孕期检查更方便,为实现孕期互联网+创造了条件。



1. 一种新型孕期母婴检测综合装置,其特征在于:包括处理信号的中央处理器,中央处理器的一端设有两个输入连接口,中央处理器的另一端设有两个输出连接口,输入连接口处分别设有采集信号的电极检测单元和多普勒超声探头,输出连接口处设有输出信号的输出设备。

2. 根据权利要求1所述的一种新型孕期母婴检测综合装置,其特征在于:所述的中央处理器包括处理将电极检测单元所采集的信号转换为数字信号的高精度AD转换模组、将数字信号进行过滤整合的软件算法处理器和将处理后的信号输出的信号传输模块,还包括将多普勒超声探头所采集信号进行解码的音频解码模块。

3. 根据权利要求2所述的一种新型孕期母婴检测综合装置,其特征在于:所述的输出设备包括输出电极检测单元所采集信号的显示设备和输出多普勒超声探头所采集信号的听筒或喇叭,显示设备接收信号的方式为无线或有线。

4. 根据权利要求1-3任一项所述的一种新型孕期母婴检测综合装置,其特征在于:所述的电极检测单元包括用于采集信号的电极贴片,在电极贴片的底面连接有与皮肤接触的水凝胶,电极贴片的顶面设有用于固定电极贴片的支撑板,支撑板上设有方向标识件,在支撑板的一端设有信号输出的连接端口,电极贴片与连接端口之间设有导电路路。

5. 根据权利要求4所述的一种新型孕期母婴检测综合装置,其特征在于:所述的电极贴片大于等于三个,其中包括一个用于收集体表弱电负极信号的电极贴片,一个用于消除噪音和测算阻抗的电极贴片,以及至少一个用于收集体表弱电正极信号的电极贴片。

6. 根据权利要求5所述的一种新型孕期母婴检测综合装置,其特征在于:导电路路与连接端口的连接端设有定位销,定位销的个数与电极贴片的个数相同。

7. 根据权利要求6所述的一种新型孕期母婴检测综合装置,其特征在于:所述的电极贴片为六个,六个电极贴片按照阵列的方式排布,分为三列,每列有两个电极贴片,列与列相互平行。

8. 根据权利要求7所述的一种新型孕期母婴检测综合装置,其特征在于:所述的电极贴片包括用于收集体表弱电正极信号的电极贴片一、电极贴片二、电极贴片三和电极贴片四,用于消除噪音和测算阻抗的电极贴片五和用于收集体表弱电负极信号的电极贴片六,电极贴片六与连接端口的距离最近。

9. 根据权利要求8所述的一种新型孕期母婴检测综合装置,其特征在于:所述的支撑板为由涤纶材料制成的柔性板。

10. 根据权利要求9所述的一种新型孕期母婴检测综合装置,其特征在于:在水凝胶与皮肤接触的一面设有保护膜。

一种新型孕期母婴检测综合装置

技术领域

[0001] 本实用新型涉及医疗设备领域,尤其涉及一种新型孕期母婴检测综合装置。

背景技术

[0002] 孕期检查的指标主要指标包括胎儿心率、胎音、孕妇心率、宫缩次数。其中胎儿心率和胎音是检查胎儿是否健康的一项重要指标;孕妇心率是衡量孕妇是否健康的一项重要指标,宫缩次数是判断预产期或是否有分娩征兆的重要指标。

[0003] 当前孕检方法或设备所支持的功能,要么支持胎儿心率和宫缩次数,要么支持胎儿心率和孕妇心率,但胎儿心率、胎音、孕妇心率、宫缩次数可以同时测试的孕检设备则没有。

[0004] 孕妇产前检查一般为孕28周前每月一次,孕28至36周每2周一次,最后一个月每周一次,若有异常情况,还需增加检查次数。在后期的产检中每次都有检查宝宝心跳、胎音、孕妇心跳及宫缩情况。在检查宝宝心跳和/或胎音时,通常采用的方法是采用多普勒胎心仪,这种测试方法的优点是可以通过听声音的方式来计算胎儿心率或是孕妇心率,孕妇本人或医生能有很直观的感受,缺点是需要移动超声探头,以查找胎心,宫缩次数无法通过超声探头获得。同时,多普勒超声仪本身的原理是向孕妇腹部发射超声波信号,通过不同位置获得的反射波分离出有用信息,超声检测有一定强度的辐射,不宜长时间连续使用。

[0005] 另一种检测方法是通过一种胎心音和宫缩集成化的传感器组件捆绑在孕妇腹部宫底的位置,获得胎儿心率及宫缩信号。这种方式的优点是便携,可以携带作为个人和家庭使用,缺点是传感器组件放置的位置,直接会导致测定的胎心音情况,容易受人为因素的影响,获得的胎儿心率及宫缩情况不准确,另外无法同步获得孕妇心率。

发明内容

[0006] 本实用新型为了解决上述技术问题提供了一种新型孕期母婴检测综合装置,该设备解决了现有孕期检测设备的功能单一、辐射大、诊断不准确等技术问题。

[0007] 本实用新型所要解决的技术问题通过以下技术方案予以实现:一种新型孕期母婴检测综合装置,包括处理信号的中央处理器,中央处理器的一端设有两个输入连接口,中央处理器的另一端设有两个输出连接口,输入连接口处分别设有采集信号的电极检测单元和多普勒超声探头,输出连接口处设有输出信号的输出设备。

[0008] 优选的,所述的中央处理器包括处理将电极检测单元所采集的信号转换为数字信号的高精度AD转换模组、将数字信号进行过滤整合的软件算法处理器和将处理后的信号输出的信号传输模块,还包括将多普勒超声探头所采集信号进行解码的音频解码模块。

[0009] 优选的,所述的输出设备包括输出电极检测单元所采集信号的显示设备和输出多普勒超声探头所采集信号的听筒或喇叭,显示设备接收信号的方式为无线或有线。

[0010] 优选的,所述的电极检测单元包括用于采集信号的电极贴片,在电极贴片的底面连接有与皮肤接触的水凝胶,电极贴片的顶面设有用于固定电极贴片的支撑板,支撑板上

设有方向标识件,在支撑板的一端设有信号输出的连接端口,电极贴片与连接端口之间设有导电路径。

[0011] 其中,所述的电极贴片大于等于三个,其中包括一个用于收集体表弱电负极信号的电极贴片,一个用于消除噪音和测算阻抗的电极贴片,以及至少一个用于收集体表弱电正极信号的电极贴片。

[0012] 优选的,导电路径与连接端口的连接端设有定位销,定位销的个数与电极贴片的个数相同。

[0013] 优选的,所述的电极贴片为六个,六个电极贴片按照阵列的方式排布,分为三列,每列有两个电极贴片,列与列相互平行。

[0014] 优选的,所述的电极贴片包括用于收集体表弱电正极信号的电极贴片一、电极贴片二、电极贴片三和电极贴片四,用于消除噪音和测算阻抗的电极贴片五和用于收集体表弱电负极信号的电极贴片六,电极贴片六与连接端口的距离最近。

[0015] 优选的,所述的支撑板为由涤纶材料制成的柔性板。

[0016] 优选的,在水凝胶与皮肤接触的一面设有保护膜。

[0017] 本实用新型提供一种新型孕期母婴检测综合装置,将中央处理器、电极检测单元和多普勒超声探头集合于一体,能够同时获得胎儿心率、胎音、孕妇心率、宫缩次数等检测指标,提高了工作效率。电极贴片采用阵列的方式用于检测孕期状态,只需要从孕妈妈处收集信号,而不需要发射信号至孕妈妈的子宫内,减少了辐射,有益于孕期保健。本设备能够直接同时采集孕妇自身心率,胎儿心率、胎音及子宫收缩等方面的数据,提高了诊断的效率和准确率,避免了因医生听诊不准或超声技术移动位置不同而引起的误诊,实现了孕妇本人不受地域和时间限制的自由诊断,孕期检查更方便,为实现孕期互联网+创造了条件。

附图说明

[0018] 图1为本实用新型的整体结构示意图。

[0019] 图2为本实用新型电极检测单元的整体结构示意图。

[0020] 图3为本实用新型六个电极贴片的阵列示意图。

[0021] 图4为本实用新型在孕妇腹部的放置示意图。

具体实施方式

[0022] 为了让本领域的技术人员更好地理解本实用新型的技术方案,下面结合附图对本实用新型作进一步阐述。

[0023] 具体实施例,如图1~4所示,一种新型孕期母婴检测综合装置,包括处理信号的中央处理器1,中央处理器的一端设有两个输入接口2,中央处理器的另一端设有两个输出接口3,输入接口处分别设有采集信号的电极检测单元4和多普勒超声探头5,输出接口处设有输出信号的输出设备。中央处理器1包括处理将电极检测单元所采集的信号转换为数字信号的高精度AD转换模组11、将数字信号进行过滤整合的软件算法处理器12和将处理后的信号输出的信号传输模块13,还包括将多普勒超声探头所采集信号进行解码的音频解码模块14。输出设备包括输出电极检测单元所采集信号的显示设备6和输出多普勒超声探头所采集信号的听筒或喇叭7,显示设备接收信号的方式为无线或有线。

[0024] 软件算法处理器12将数字信号进行过滤、分离,采用傅立叶变换对数据进行整合,再分离出胎儿心率,孕妇心率,宫缩次数,其算法要求需实时操作系统,配置较高的硬件设施。信号传输模块13可以采用蓝牙、wifi 或有线网络等传输方式。所述的听筒可以是耳机,所述的喇叭可以是音响,具体根据使用者需求确定。

[0025] 电极检测单元4包括用于采集信号的电极贴片41,在电极贴片的底面连接有与皮肤接触的水凝胶42,在水凝胶与皮肤接触的一面设有保护膜43,电极贴片的顶面设有用于固定电极贴片的挠性支撑板44,在支撑板的一端设有信号输出的连接端口45,电极贴片与连接端口之间设有导电路径46,导电路径与连接端口的连接端设有定位销47,定位销的个数与电极贴片的个数相同。所述的电极贴片大于等于三个,其中包括一个用于收集体表弱电负极信号的电极贴片,一个用于消除噪音和测算阻抗的电极贴片,以及至少一个用于收集体表弱电正极信号的电极贴片。支撑板是由柔软,无毒的涤纶材料制成,支撑板具有柔性,能够根据孕妇肚子的大小调整各个电极贴片的与肚皮贴合的位置,适用范围广,能够适用各孕妇使用。支撑板上设有方向标识件48,方向标识件的设置,能够告知使用者如何正确使用本设备。保护膜的设置,便于储存,根据孕妇的需要,撕掉保护膜,将水凝胶贴合于皮肤即可。

[0026] 所述的电极贴片为六个,六个电极贴片按照阵列的方式排布,分为三列,每列有两个电极贴片,列与列相互平行。电极贴片41包括用于收集体表弱电正极信号的电极贴片一411、电极贴片二412、电极贴片三413和电极贴片四414,用于消除噪音和测算阻抗的电极贴片五415和用于收集体表弱电负极信号的电极贴片六416,电极贴片六与连接端口的距离最近。六个电极贴片采用阵列的方式进行排列,能够准确的采集孕妇心率、胎儿心率和子宫收缩的信号。

[0027] 本实用新型的电极检测单元使用方法简单,只要将保护膜撕掉,使用者根据方向标识件,确定设备的安装方向,根据使用者肚子的大小情况,调整支撑板位置,从而调整各个电极贴片与肚皮的粘贴位,将水凝胶贴合到需要检测的位置即可采集到所需的信号。

[0028] 通过电极检测单元、中央处理器和显示设备共同组成电极盲信号算法处理系统,这种孕检系统可以快速得到胎儿心率,宫缩次数,孕妇心率等信息。

[0029] 通过电多普勒超声探头、中央处理器和显示设备共同组成多普勒超声探测系统,通过听筒或喇叭等设备可以听到胎音,胎儿心跳或者孕妇心跳声音信息。

[0030] 使用者可以根据自己的需求选择电极盲信号算法处理系统和/或多普勒超声探测系统进行孕检,获得自己想知道的孕期检测指标。

[0031] 本实用新型提供一种新型孕期母婴检测综合装置,将中央处理器、电极检测单元和多普勒超声探头集合于一体,能够同时获得胎儿心率、胎音、孕妇心率、宫缩次数等检测指标,提高了工作效率。电极贴片采用阵列的方式用于检测孕期状态,只需要从孕妈妈处收集信号,而不需要发射信号至孕妈妈的子宫内,减少了辐射,有益于孕期保健。本设备能够直接同时采集孕妇自身心率,胎儿心率、胎音及子宫收缩等方面的数据,提高了诊断的效率和准确率,避免了因医生听诊不准或超声技术移动位置不同而引起的误诊,实现了孕妇本人不受地域和时间限制的自由诊断,孕期检查更方便,为实现孕期互联网+创造了条件。

[0032] 以上为本实用新型较佳的实现方式,需要说明的是,在不背离本实用新型精神及其实质的情况下,熟悉本领域的技术人员当可根据本实用新型作出各种相应的改变和变形

都应属于本实用新型所附的权利要求的保护范围。

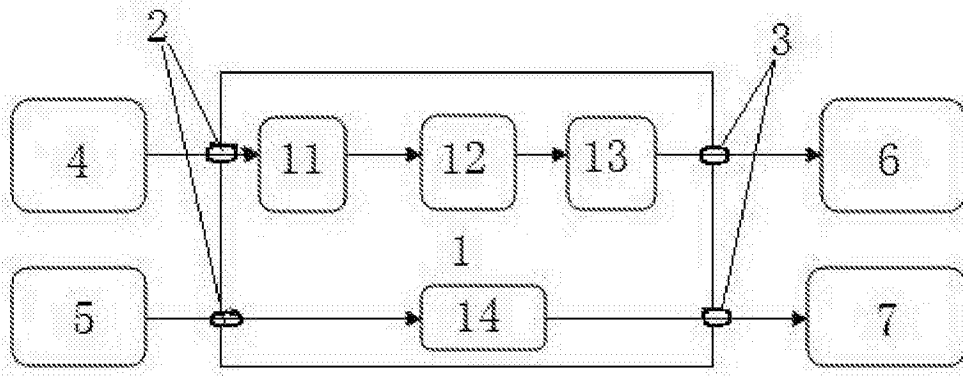


图1

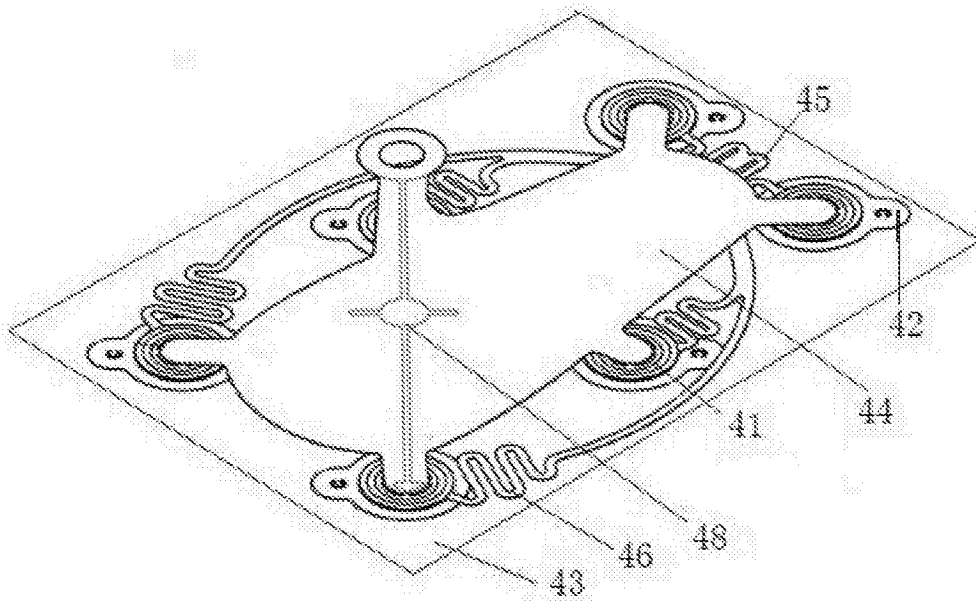


图2

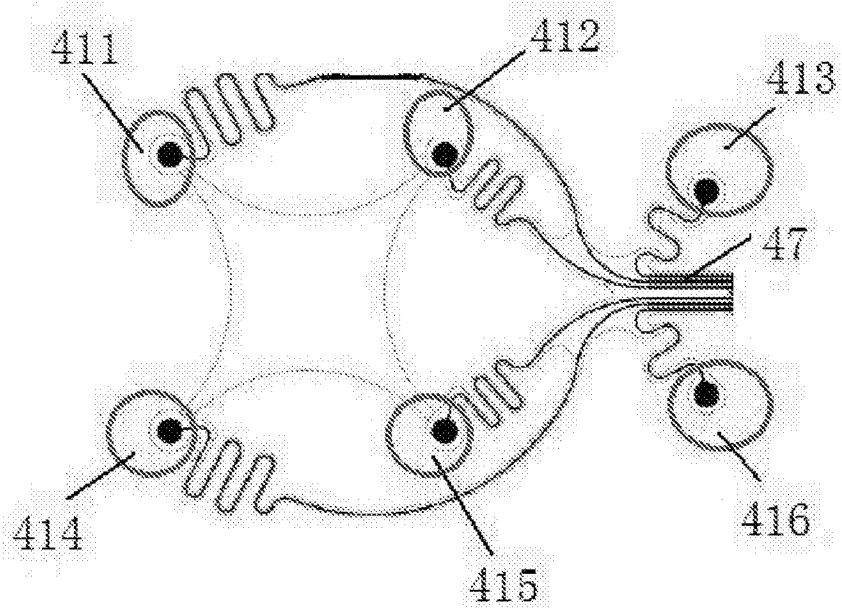


图3

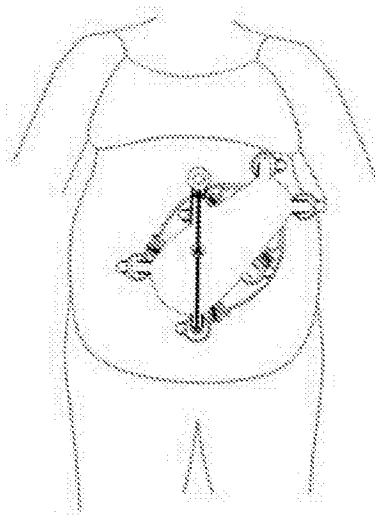


图4

专利名称(译)	一种新型孕期母婴检测综合装置		
公开(公告)号	CN205964077U	公开(公告)日	2017-02-22
申请号	CN201620379567.9	申请日	2016-04-29
[标]申请(专利权)人(译)	惠州市源医科技有限公司		
申请(专利权)人(译)	惠州市源医科技有限公司		
当前申请(专利权)人(译)	惠州市源医科技有限公司		
[标]发明人	宋宁一 王川		
发明人	宋宁一 王川		
IPC分类号	A61B8/02		
外部链接	Espacenet SIPO		

摘要(译)

本实用新型公开一种新型孕期母婴检测综合装置，包括处理信号的中央处理器，中央处理器的一端设有两个输入连接口，中央处理器的另一端设有两个输出连接口，输入连接口处分别设有采集信号的电极检测单元和多普勒超声探头，输入连接口处设有输出信号的输出设备。本装置将中央处理器、电极检测单元和多普勒超声探头集合于一体，能够同时获得胎儿心率、胎音、孕妇心率、宫缩次数等检测指标，提高了工作效率，减少了辐射，有益于孕期保健。本设备提高了诊断的效率和准确率，避免了因医生听诊不准或超声技术移动位置不同而引起的误诊，实现了孕妇本人不受地域和时间限制的自由诊断，孕期检查更方便，为实现孕期互联网+创造了条件。

