



(12) 实用新型专利

(10) 授权公告号 CN 204318942 U

(45) 授权公告日 2015. 05. 13

(21) 申请号 201420825471. 1

(22) 申请日 2014. 12. 13

(73) 专利权人 赵雅楠

地址 251700 山东省滨州市惠民县环城南路
108号山东省滨州市结核病防治院超
声医学科

(72) 发明人 赵雅楠 刘艳 石俊霞

(51) Int. Cl.

A61B 19/02(2006. 01)

A61B 8/00(2006. 01)

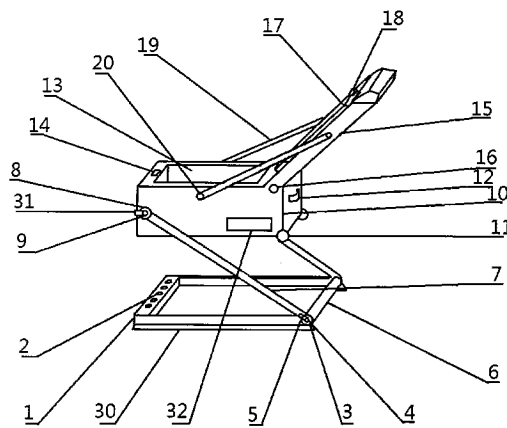
权利要求书1页 说明书2页 附图1页

(54) 实用新型名称

便携式超声诊断箱

(57) 摘要

便携式超声诊断箱,属于医疗用具技术领域。本实用新型的技术方案是:包括诊断箱底座,其特征是在诊断箱底座左侧设有圆形通孔,诊断箱底座右侧两个角上设有底座旋转块,底座旋转块上设有底座转动轴,底座转动轴上设有转动固定装置,诊断箱底座右侧设有转动支撑杆,底座旋转块上设有诊断箱连接杆,诊断箱连接杆上设有诊断箱旋转块,诊断箱旋转块上设有诊断箱转动轴。本实用新型结构简单,使用方便,在使用超声诊断设备为病人进行检查时操作简便、省时省力,减轻了医务人员的工作难度。



1. 便携式超声诊断箱,包括诊断箱底座(1),其特征是:在诊断箱底座(1)左侧设有圆形通孔(2),诊断箱底座(1)右侧两个角上设有底座旋转块(3),底座旋转块(3)上设有底座转动轴(4),底座转动轴(4)上设有转动固定装置(5),诊断箱底座(1)右侧设有转动支撑杆(6),底座旋转块(3)上设有诊断箱连接杆(7),诊断箱连接杆(7)上设有诊断箱旋转块(8),诊断箱旋转块(8)上设有诊断箱转动轴(9),两个诊断箱连接杆(7)之间设有诊断箱(10),诊断箱(10)右侧两个角处设有滚动滑轮(11),诊断箱(10)右侧设有诊断箱拉柄(12),诊断箱(10)上表面设有诊断工具存放格(13),诊断工具存放格(13)左侧设有卡扣键槽(14),诊断箱(10)右侧设有诊断箱盖(15),诊断箱盖(15)下方设有箱盖转动轴(16),诊断箱盖(15)上方设有诊断显示屏(17),诊断显示屏(17)上方设有卡扣(18),诊断箱(10)与诊断箱盖(15)之间设有拉索(19),拉索(19)上设有拉索固定块(20),诊断工具存放格(13)内部设有超声波诊断发生装置(21),超声波诊断发生装置(21)上设有调节旋钮(22),调节旋钮(22)左侧设有连接线(23),连接线(23)上设有诊断探头传感器(24),诊断探头传感器(24)上设有诊断手把(25),诊断手把(25)上设有开关(26),诊断手把(25)上设有诊断探头(27),诊断工具存放格(13)左侧设有置物格(28),诊断工具存放格(13)与置物格(28)之间设有挡板(29)。

2. 根据权利要求1所述便携式超声诊断箱,其特征在于:所述诊断箱底座(1)下方设有橡胶支撑架(30)。

3. 根据权利要求1所述便携式超声诊断箱,其特征在于:所述诊断箱转动轴(9)上设有紧固块(31)。

4. 根据权利要求1所述便携式超声诊断箱,其特征在于:所述诊断箱(10)正面设有标签卡(32)。

便携式超声诊断箱

[0001] 技术领域：本实用新型属于医疗用具技术领域，具体地讲是一种便携式超声诊断箱。

[0002] 背景技术：当医务人员使用超声诊断设备为病人进行检查时，通常需要使用一个旅行箱，以便随时使用所需的设备和医疗器械等工具，在诊断过程中，医务人员有时需要站立式操作，有时需要蹲式操作，这加大了医务人员诊断时的运动量，不便于长时间的诊断治疗，增大了医务人员的工作难度。

[0003] 发明内容：本实用新型的目的是提供一种医务人员在使用超声诊断设备为病人进行检查时，操作简便、省时省力的便携式超声诊断箱。

[0004] 本实用新型的技术方案是：包括诊断箱底座，其特征是在诊断箱底座左侧设有圆形通孔，诊断箱底座右侧两个角上设有底座旋转块，底座旋转块上设有底座转动轴，底座转动轴上设有转动固定装置，诊断箱底座右侧设有转动支撑杆，底座旋转块上设有诊断箱连接杆，诊断箱连接杆上设有诊断箱旋转块，诊断箱旋转块上设有诊断箱转动轴，两个诊断箱连接杆之间设有诊断箱，诊断箱右侧两个角处设有滚动滑轮，诊断箱右侧设有诊断箱拉柄，诊断箱上表面设有诊断工具存放格，诊断工具存放格左侧设有卡扣键槽，诊断箱右侧设有诊断箱盖，诊断箱盖下方设有箱盖转动轴，诊断箱盖上方设有诊断显示屏，诊断显示屏上方设有卡扣，诊断箱与诊断箱盖之间设有拉索，拉锁上设有拉索固定块，诊断工具存放格内部设有超声波诊断发生装置，超声波诊断发生装置上设有调节旋钮，调节旋钮左侧设有连接线，连接线上设有诊断探头传感器，诊断探头传感器上设有诊断手把，诊断手把上设有开关，诊断手把上设有诊断探头，诊断工具存放格左侧设有置物格，诊断工具存放格与置物格之间设有挡板。

[0005] 作为优选，所述诊断箱底座下方设有橡胶支撑架。

[0006] 作为优选，所述诊断箱转动轴上设有紧固块。

[0007] 作为优选，所述诊断箱正面设有标签卡。

[0008] 本实用新型有益效果是：本实用新型结构简单，使用方便，在使用超声诊断设备为病人进行检查时操作简便、省时省力，减轻了医务人员的工作难度。

附图说明：

[0009] 附图 1 为本实用新型结构示意图。

[0010] 附图 2 为本实用新型诊断箱内部结构示意图。

[0011] 图中 1、诊断箱底座，2、圆形通孔，3、底座旋转块，4、底座转动轴，5、转动固定装置，6、转动支撑杆，7、诊断箱连接杆，8、诊断箱旋转块，9、诊断箱转动轴，10、诊断箱，11、滚动滑轮，12、诊断箱拉柄，13、诊断工具存放格，14、卡扣键槽，15、诊断箱盖，16、箱盖转动轴，17、诊断显示屏，18、卡扣，19、拉索，20、拉索固定块，21、超声波诊断发生装置，22、调节旋钮，23、连接线，24、诊断探头传感器，25、诊断手把，26、开关，27、诊断探头，28、置物格，29、挡板，30、橡胶支撑架，31、紧固块，32、标签卡。

[0012] 具体实施方式：包括诊断箱底座 1，其特征是在诊断箱底座 1 左侧设有圆形通孔 2，

诊断箱底座 1 右侧两个角上设有底座旋转块 3,底座旋转块 3 上设有底座转动轴 4,底座转动轴 4 上设有转动固定装置 5,诊断箱底座 1 右侧设有转动支撑杆 6,底座旋转块 3 上设有诊断箱连接杆 7,诊断箱连接杆 7 上设有诊断箱旋转块 8,诊断箱旋转块 8 上设有诊断箱转动轴 9,两个诊断箱连接杆 7 之间设有诊断箱 10,诊断箱 10 右侧两个角处设有滚动滑轮 11,诊断箱 10 右侧设有诊断箱拉柄 12,诊断箱 10 上表面设有诊断工具存放格 13,诊断工具存放格 13 左侧设有卡扣键槽 14,诊断箱 10 右侧设有诊断箱盖 15,诊断箱盖 15 下方设有箱盖转动轴 16,诊断箱盖 15 上方设有诊断显示屏 17,诊断显示屏 17 上方设有卡扣 18,诊断箱 10 与诊断箱盖 15 之间设有拉索 19,拉锁 19 上设有拉索固定块 20,诊断工具存放格 13 内部设有超声波诊断发生装置 21,超声波诊断发生装置 21 上设有调节旋钮 22,调节旋钮 22 左侧设有连接线 23,连接线 23 上设有诊断探头传感器 24,诊断探头传感器 24 上设有诊断手把 25,诊断手把 25 上设有开关 26,诊断手把 25 上设有诊断探头 27,诊断工具存放格 13 左侧设有置物格 28,诊断工具存放格 13 与置物格 28 之间设有挡板 29。在使用时,利用诊断箱连接杆 7 将诊断箱 10 调整到适合医务人员诊断的高度,打开诊断箱盖 15,使用调节旋钮 22 调整超声波诊断发生装置 21 的工作状态,用诊断探头 27 检测病人的身体,得出的结果显示在诊断显示屏 17 上,把诊断时所需的其他工具放于置物格 28 内即可。

[0013] 作为优选,所述诊断箱底座 1 下方设有橡胶支撑架 30。这样设置,可以增加诊断箱底座 1 的稳定性,防止震动。

[0014] 作为优选,所述诊断箱转动轴 9 上设有紧固块 31。这样设置,可以在将诊断箱 10 调整到合适高度后固定,防止移动。

[0015] 作为优选,所述诊断箱 10 正面设有标签卡 32。这样设置,可以准确明了的知道诊断箱 10 的信息,避免忙中出错。

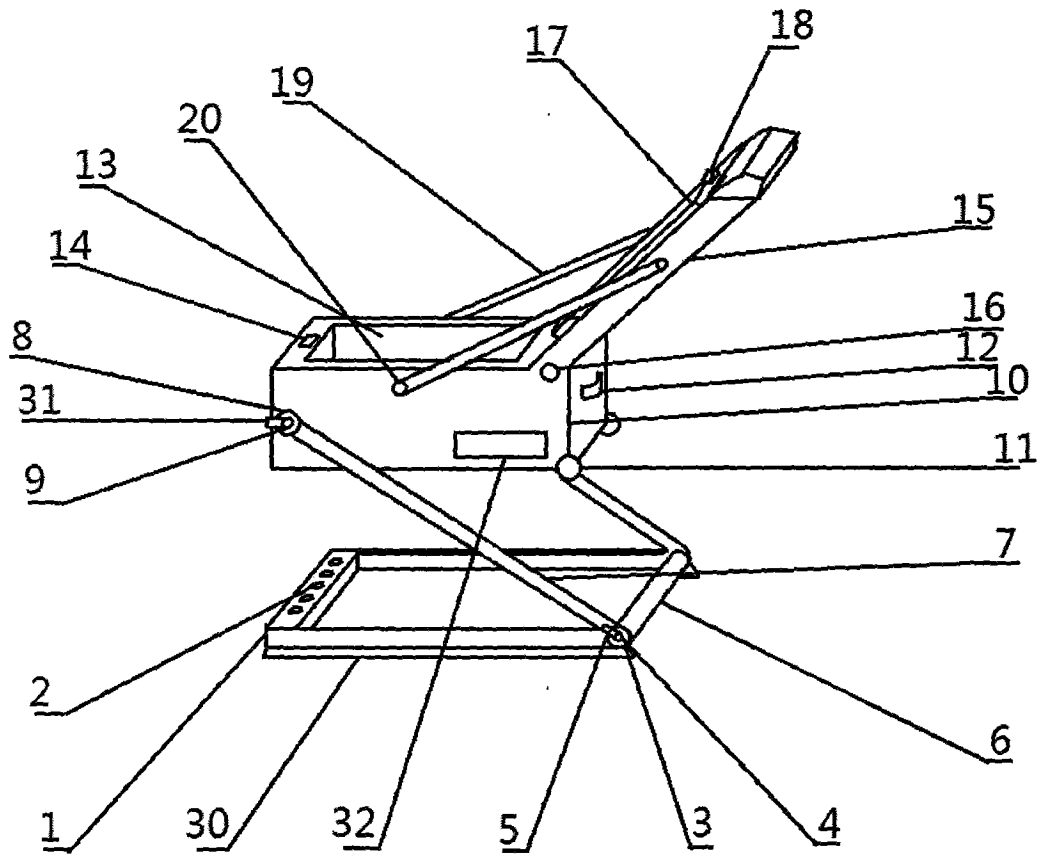


图 1

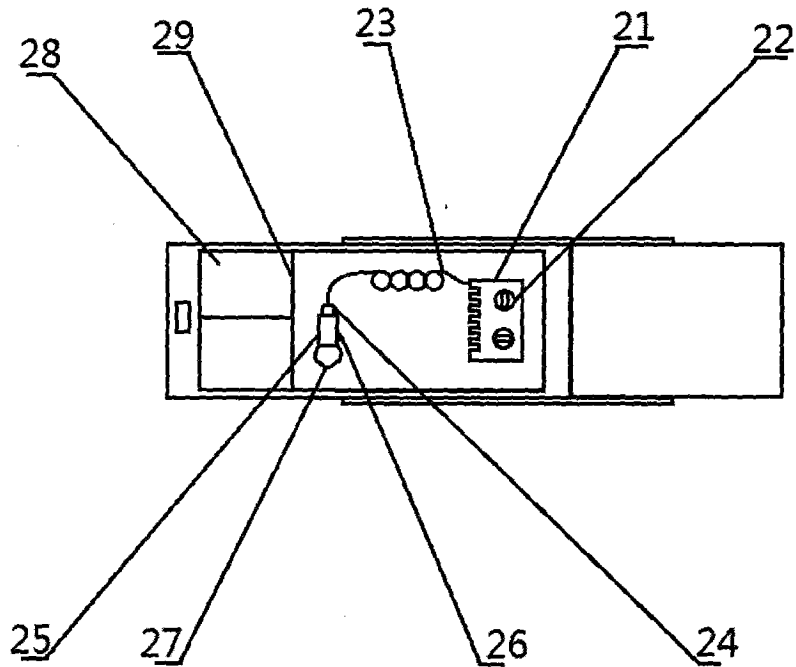


图 2

专利名称(译)	便携式超声诊断箱		
公开(公告)号	CN204318942U	公开(公告)日	2015-05-13
申请号	CN201420825471.1	申请日	2014-12-13
[标]申请(专利权)人(译)	赵雅楠		
申请(专利权)人(译)	赵雅楠		
当前申请(专利权)人(译)	赵雅楠		
[标]发明人	赵雅楠 刘艳 石俊霞		
发明人	赵雅楠 刘艳 石俊霞		
IPC分类号	A61B19/02 A61B8/00		
外部链接	Espacenet SIPO		

摘要(译)

便携式超声诊断箱，属于医疗用具技术领域。本实用新型的技术方案是：包括诊断箱底座，其特征是在诊断箱底座左侧设有圆形通孔，诊断箱底座右侧两个角上设有底座旋转块，底座旋转块上设有底座转动轴，底座转动轴上设有转动固定装置，诊断箱底座右侧设有转动支撑杆，底座旋转块上设有诊断箱连接杆，诊断箱连接杆上设有诊断箱旋转块，诊断箱旋转块上设有诊断箱转动轴。本实用新型结构简单，使用方便，在使用超声诊断设备为病人进行检查时操作简便、省时省力，减轻了医务人员的工作难度。

