



(12) 实用新型专利

(10) 授权公告号 CN 202699171 U

(45) 授权公告日 2013. 01. 30

(21) 申请号 201220263622. X

(22) 申请日 2012. 06. 06

(73) 专利权人 郑雪莲

地址 262300 山东省日照市五莲县人民医院

(72) 发明人 郑雪莲 冯志红 王松香

(74) 专利代理机构 泰安市泰昌专利事务所

37207

代理人 姚德昌

(51) Int. Cl.

A61B 8/00(2006. 01)

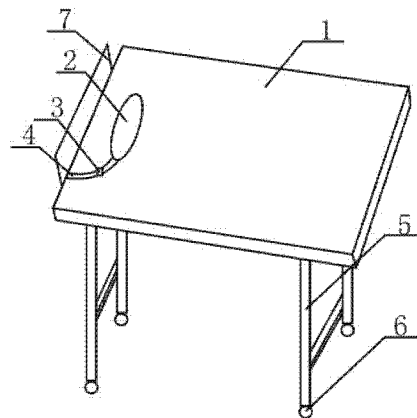
权利要求书 1 页 说明书 1 页 附图 1 页

(54) 实用新型名称

一种超声波颈部检测床

(57) 摘要

一种超声波颈部检测床, 在床面上端面的一侧设有水袋, 水袋的一端与导管连接, 在导管上设有阀门, 在床面的一端还设有手柄, 在床面的下端设有 4 条床腿, 每条床腿的下端设有一个万向轮。本实用新型提供的一种超声波颈部检测床, 其设计简单, 安装方便, 便于操作, 节省操作时间, 减少病人的痛苦。



1. 一种超声波颈部检测床,其特征在于:在床面(1)上端面的一侧设有水袋(2),水袋(2)的一端与导管(4)连接,在导管(4)上设有阀门(3),在床面(1)的一端还设有手柄(7),在床面(1)的下端设有4条床腿(5),每条床腿(5)的下端设有一个万向轮(6)。

一种超声波颈部检测床

技术领域

[0001] 本实用新型涉及一种检测床，具体的说是一种超声波颈部检测床。

背景技术

[0002] 现在技术的超声波检查床，大多为常规床，患者在进行颈部检查时，患者平躺在床上，由于颈部的特殊结构，无法将颈部组织的病变图像完全的显现，对诊断造成严重的困难，操作困难，延长检查时间，增加病人的痛苦。

实用新型内容

[0003] 本实用新型的目的是为解决上述问题，提供一种超声波颈部检测床，其设计简单，安装方便，便于操作，节省操作时间，减少病人的痛苦。

[0004] 本实用新型为解决上述技术问题的不足，采用的技术方案是：一种超声波颈部检测床，在床面上端面的一侧设有水袋，水袋的一端与导管连接，在导管上设有阀门，在床面的一端还设有手柄，在床面的下端设有 4 条床腿，每条床腿的下端设有一个万向轮。

[0005] 有益效果

[0006] 1. 本实用新型的一种超声波颈部检测床，其设置简单、合理，操作方便，便于推广应用。

[0007] 2. 本实用新型的一种超声波颈部检测床，节省操作时间，减少病人的疼痛。

[0008] 3. 本实用新型的一种超声波颈部检测床，便于移动，减少医疗成本。

[0009] 4. 本实用新型的一种超声波颈部检测床，利用设在床上的水袋，可以使颈部检查的图像更加清晰的显现在仪器上，便于准确的确诊病人的疾病，对病人进行治疗，减少病人的疼痛。

附图说明

[0010] 图 1 为本实用新型的结构示意图；

[0011] 图中标号：1、床面，2、水袋，3、阀门，4、导管，5、床腿，6、万向轮，7、手柄。

具体实施方式

[0012] 如图所示，一种超声波颈部检测床，在床面 1 上端面的一侧设有水袋 2，水袋 2 的一端与导管 4 连接，在导管 4 上设有阀门 3，在床面 1 的一端还设有手柄 7，在床面 1 的下端设有 4 条床腿 5，每条床腿 5 的下端设有一个万向轮 6。

[0013] 在使用过程中，打开导管 4 上的的阀门，向水袋 2 内注满水，然后关闭阀门，使病人躺在检测床上，进行检测，节省操作时间，减少病人痛苦。

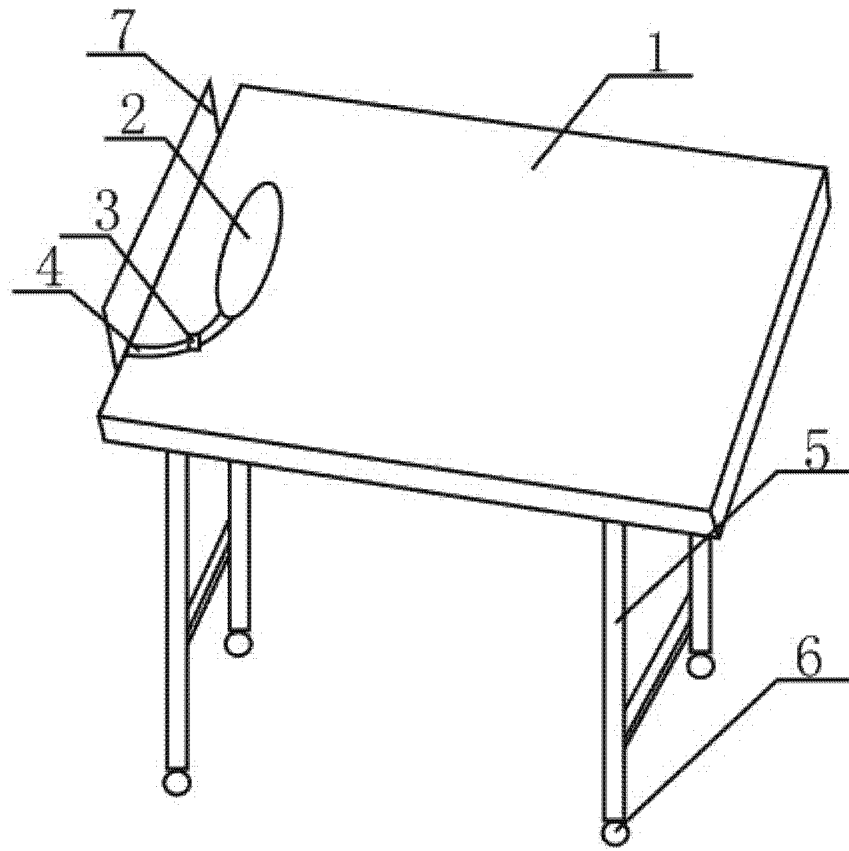


图 1

专利名称(译)	一种超声波颈部检测床		
公开(公告)号	CN202699171U	公开(公告)日	2013-01-30
申请号	CN201220263622.X	申请日	2012-06-06
[标]申请(专利权)人(译)	郑雪莲		
申请(专利权)人(译)	郑雪莲		
当前申请(专利权)人(译)	郑雪莲		
[标]发明人	郑雪莲 冯志红 王松香		
发明人	郑雪莲 冯志红 王松香		
IPC分类号	A61B8/00		
外部链接	Espacenet SIPO		

摘要(译)

一种超声波颈部检测床，在床面上端面的一侧设有水袋，水袋的一端与导管连接，在导管上设有阀门，在床面的一端还设有手柄，在床面的下端设有4条床腿，每条床腿的下端设有一个万向轮。本实用新型提供了一种超声波颈部检测床，其设计简单，安装方便，便于操作，节省操作时间，减少病人的痛苦。

