



(12) 实用新型专利

(10) 授权公告号 CN 202497169 U

(45) 授权公告日 2012. 10. 24

(21) 申请号 201120544173. 1

(22) 申请日 2011. 12. 22

(73) 专利权人 深圳市威尔德医疗电子有限公司
地址 518000 广东省深圳市坪山新区生物医
药园区青兰三路威尔德工业园

(72) 发明人 黄小划 毛志林 白宁 全宏岳
李元强 李青松 詹凯 刘立元

(74) 专利代理机构 深圳市精英专利事务所
44242

代理人 李新林

(51) Int. Cl.

A61B 8/12(2006. 01)

(ESM) 同样的发明创造已同日申请发明专利

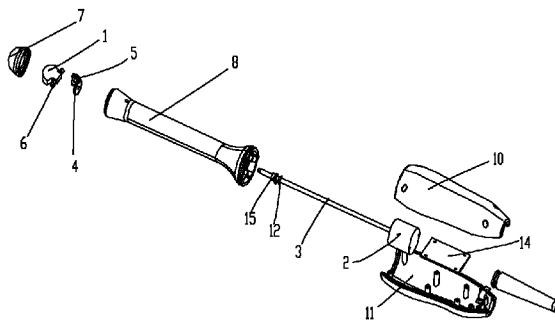
权利要求书 1 页 说明书 2 页 附图 1 页

(54) 实用新型名称

一种超声医疗设备用腔体内三维超声探头

(57) 摘要

本实用新型涉及一种超声医疗设备用腔体内三维超声探头,包括声头及将所述声头密封的外壳体,所述外壳体内设有与超声医疗设备中的电机驱动控制装置电连接的驱动电机,驱动电机的输出轴上设有主动伞状齿轮,所述声头固定设于一具有从动伞状齿轮的转轴上,所述主动伞状齿轮和从动伞状齿轮啮合传动。本实用新型使多阵元声头在医疗设备的控制下自动迅速进行腔体内多角度的三维扫描,在扫描部位自动实现超声实时三维数据的采集,并且其数据采集又具有均匀、连续而快速、方便可靠、结构可靠的特点,保证了超声医疗设备可快速准确地进行超声三维图像的处理和实时显示。



1. 一种超声医疗设备用腔体内三维超声探头,包括声头及将所述声头密封的外壳体,其特征在于:所述外壳体内设有与超声医疗设备中的电机驱动控制装置电连接的驱动电机,驱动电机的输出轴上设有主动伞状齿轮,所述声头固定设于一具有从动伞状齿轮的转轴上,所述主动伞状齿轮和从动伞状齿轮啮合传动。

2. 根据权利要求1所述的超声医疗设备用腔体内三维超声探头,其特征在于:所述驱动电机的输出轴为一长轴,其长度在150mm至170mm之间。

3. 根据权利要求1或2任一所述的超声医疗设备用腔体内三维超声探头,其特征在于:所述的外壳包括声头密封盖、前壳和尾壳,所述的尾壳包括上壳和下壳,上壳和下壳螺钉连接,声头密封盖、前壳和尾壳依次螺纹连接。

4. 根据权利要求3所述的超声医疗设备用腔体内三维超声探头,其特征在于:所述的前壳前端设有一带通孔的隔板,通孔的周边设有一内凹。

5. 根据权利要求4所述的超声医疗设备用腔体内三维超声探头,其特征在于:所述的驱动电机的输出轴与前壳的隔板之间设有防水O型圈,所述防水O型圈由一固定部件压合于隔板通孔的内凹处。

6. 根据权利要求3所述的超声医疗设备用腔体内三维超声探头,其特征在于:所述的转轴活动卡接于前壳的前端口内凹处。

7. 根据权利要求3所述的超声医疗设备用腔体内三维超声探头,其特征在于:所述的尾壳内设有电路连接板。

8. 根据权利要求3所述的超声医疗设备用腔体内三维超声探头,其特征在于:所述的驱动电机设于尾壳内。

9. 根据权利要求1所述的超声医疗设备用腔体内三维超声探头,其特征在于:所述的主动伞状齿轮和从动伞状齿轮的传动比为1:1。

10. 根据权利要求1所述的超声医疗设备用腔体内三维超声探头,其特征在于:所述的声头为多阵元声头。

一种超声医疗设备用腔体内三维超声探头

技术领域

[0001] 本实用新型涉及一种医疗设备,尤其涉及一种超声医疗设备用腔体内三维超声探头。

背景技术

[0002] 国内目前的三维超声技术还局限于体外,只能通过体积庞大的三维探头来显示图像,还没有腔内三维超声探头。目前要实现腔内的全方位图像观察,主要是依靠普通的二维腔内探头,通过变换不同的扫查方法来实现。这就要对医生或操作者的操作手法有较高要求,不同的操作者利用此方法可能呈现出效果不一致的腔内图像。而真正意义上的三维腔内超声探头解决了此问题,它不受扫查方法限制,医生只需要将探头放置好后,即可通过探头观看到全方位的图像。此技术的实现大大降低了医生或者操作者的操作手法要求。另外,对于病人来说,不断改变探头方位会增加病人的不适,此技术也解决了以上问题。

实用新型内容

[0003] 本实用新型的目的在于为克服现有技术的缺陷,而提供一种超声医疗设备用腔体内三维超声探头。

[0004] 为实现上述目的,本实用新型采用以下技术方案:一种超声医疗设备用腔体内三维超声探头,包括声头及将所述声头密封的外壳体,所述外壳体内设有与超声医疗设备中的电机驱动控制装置电连接的驱动电机,驱动电机的输出轴上设有主动伞状齿轮,所述声头固定设于一具有从动伞状齿轮的转轴上,所述主动伞状齿轮和从动伞状齿轮啮合传动。

[0005] 所述驱动电机的输出轴为一长轴,其长度在 150mm 至 170mm 之间。

[0006] 所述的外壳包括声头密封盖、前壳和尾壳,所述的尾壳包括上壳和下壳,上壳和

[0007] 下壳螺钉连接,声头密封盖、前壳和尾壳依次螺纹连接。

[0008] 所述的前壳前端设有一带通孔的隔板,通孔的周边设有一内凹。

[0009] 所述的驱动电机的输出轴与前壳的隔板之间设有防水 O 型圈,所述防水 O 型圈由一固定部件压合于隔板通孔的内凹处。

[0010] 所述的转轴活动卡接于前壳的前端口内凹处。

[0011] 所述的尾壳内设有电路连接板。

[0012] 所述的驱动电机设于尾壳内。

[0013] 所述的主动伞状齿轮和从动伞状齿轮的传动比为 1 : 1。

[0014] 所述的声头为多阵元声头。

[0015] 本实用新型与现有技术相比的有益效果是:采用可连续来回摆动的声头组成结构,巧妙地利用由超声医疗设备控制的驱动,使多阵元声头在医疗设备的控制下自动迅速进行多角度的三维扫描,在扫描部位自动实现超声实时三维数据的采集,并且其数据采集又具有均匀、连续而快速、方便可靠、结构可靠的特点,保证了超声医疗设备可快速准确地进行超声三维图像的处理和实时显示。

附图说明

- [0016] 图 1 为本实用新型的立体结构示意图；
[0017] 图 2 为本实用新型的爆炸结构示意图；
[0018] 图 3 为本实用新型的剖视图。

具体实施方式

[0019] 为了更充分理解本实用新型的技术内容,下面结合具体实施例对本实用新型的技术方案进一步介绍和说明。

[0020] 如图 1 所示,为本实用新型的立体结构示意图;如图 2 所示,为本实用新型的爆炸结构示意图;如图 3 所示,为本实用新型的剖视图,包括声头 1 及将所述声头密封的外壳体,所述外壳体内设有与超声医疗设备中的电机驱动控制装置电连接的驱动电机 2,驱动电机 2 的输出轴 3 上设有主动伞状齿轮 4,所述声头 1 固定设于一具有从动伞状齿轮 5 的转轴 6 上,所述主动伞状齿轮 4 和从动伞状齿轮 5 啮合传动。超声医疗设备中的电机驱动控制装置驱动电机 2 转动,驱动电机 2 的输出轴带动主动伞状齿轮 4 转动,主动伞状齿轮 4 驱动从动伞状齿轮 5 转动,从动伞状齿轮 5 带动转轴 6 摆动,转轴 6 摆动带动声头 1 摆动,完成声头 1 的三维扫描。

[0021] 较佳的,所述驱动电机的输出轴为一长轴,其长度在 150mm 至 170mm 之间,既方便探入患者体内,又节约制造成本。

[0022] 进一步,所述的外壳包括声头密封盖 7、前壳 8 和尾壳,所述的尾壳包括上壳 10 和下壳 11,上壳 10 和下壳 11 螺钉连接,声头密封盖 7、前壳 8 和尾壳依次螺纹连接。

[0023] 进一步,所述的前壳 8 前端设有一带通孔 91 的隔板 9,通孔 91 的周边设有一内凹 92。

[0024] 进一步,所述的驱动电机 2 的输出轴 3 与前壳 8 的隔板 9 之间设有防水 O 型圈 12,所述防水 O 型圈 12 由一固定部件 15 压合于隔板通孔 91 的内凹 92 处。

[0025] 进一步,所述的转轴 6 活动卡接于前壳 8 的前端口内凹 13 处。

[0026] 进一步,所述的尾壳内设有电路连接板 14。

[0027] 进一步,所述的驱动电机 2 设于尾壳内。

[0028] 进一步,所述的主动伞状齿轮 4 和从动伞状齿轮 5 的传动比为 1 : 1,此比例传动稳定、均匀。

[0029] 进一步,所述的声头为多阵元声头。

[0030] 以上所述仅以实施例来进一步说明本实用新型的技术内容,以便于读者更容易理解,但不代表本实用新型的实施方式仅限于此,任何依本实用新型所做的技术延伸或再创造,均受本实用新型的保护。

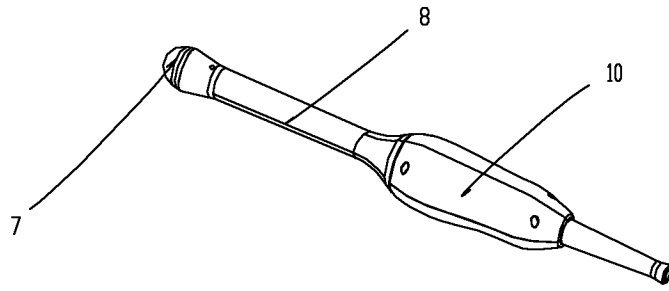


图 1

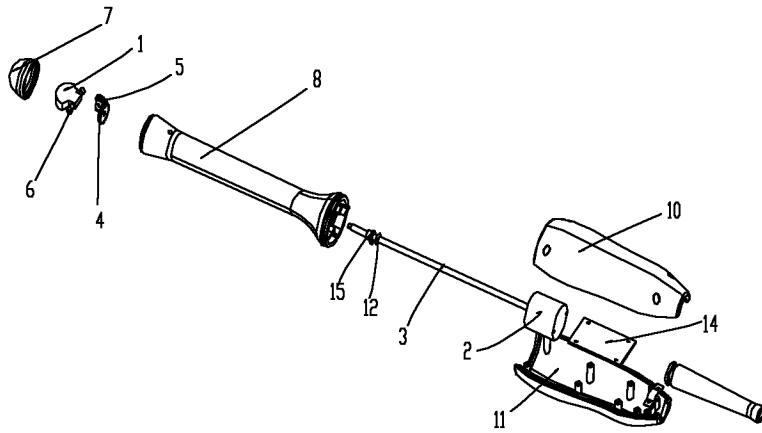


图 2

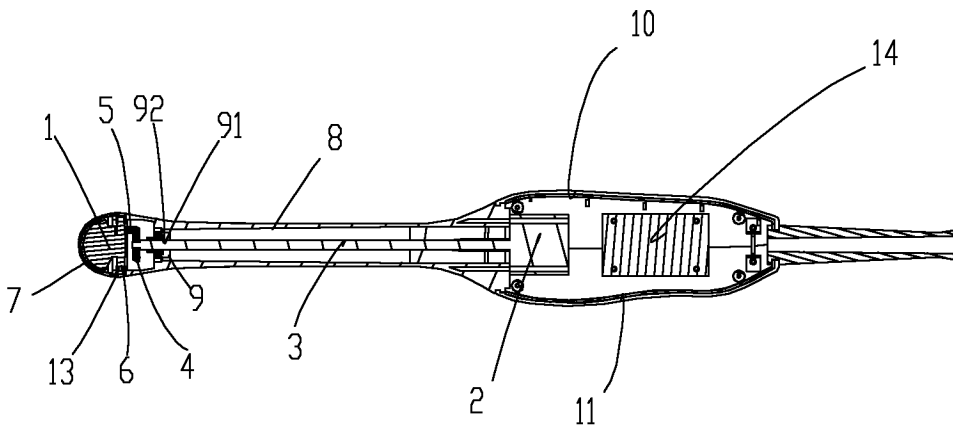


图 3

专利名称(译)	一种超声医疗设备用腔体内三维超声探头		
公开(公告)号	CN202497169U	公开(公告)日	2012-10-24
申请号	CN201120544173.1	申请日	2011-12-22
[标]申请(专利权)人(译)	深圳市威尔德医疗电子有限公司		
申请(专利权)人(译)	深圳市威尔德医疗电子有限公司		
当前申请(专利权)人(译)	深圳市威尔德医疗电子有限公司		
[标]发明人	黄小划 毛志林 白宁 全宏岳 李元强 李青松 詹凯 刘立元		
发明人	黄小划 毛志林 白宁 全宏岳 李元强 李青松 詹凯 刘立元		
IPC分类号	A61B8/12		
代理人(译)	李新林		
外部链接	Espacenet SIPO		

摘要(译)

本实用新型涉及一种超声医疗设备用腔体内三维超声探头，包括声头及将所述声头密封的外壳体，所述外壳体内设有与超声医疗设备中的电机驱动控制装置电连接的驱动电机，驱动电机的输出轴上设有主动伞状齿轮，所述声头固定设于一具有从动伞状齿轮的转轴上，所述主动伞状齿轮和从动伞状齿轮啮合传动。本实用新型使多阵元声头在医疗设备的控制下自动迅速进行腔体内多角度的三维扫描，在扫描部位自动实现超声实时三维数据的采集，并且其数据采集又具有均匀、连续而快速、方便可靠、结构可靠的特点，保证了超声医疗设备可快速准确地进行超声三维图像的处理和实时显示。

