



(12) 实用新型专利

(10) 授权公告号 CN 202191343 U

(45) 授权公告日 2012. 04. 18

(21) 申请号 201120150549. 0

(22) 申请日 2011. 05. 12

(66) 本国优先权数据

201020259748. 0 2010. 07. 15 CN

(73) 专利权人 江苏埃立特医疗科技有限公司

地址 225321 江苏省泰州市核心港区永安洲
工业园标准厂房区 15-1 号

(72) 发明人 金晓峰 施礼卿

(74) 专利代理机构 江苏致邦律师事务所 32230

代理人 毛依星

(51) Int. Cl.

A61B 17/42(2006. 01)

A61B 8/12(2006. 01)

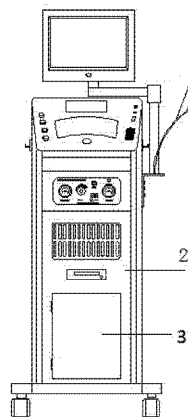
权利要求书 1 页 说明书 1 页 附图 1 页

(54) 实用新型名称

一种带有照明装置的超声监视妇产科宫腔手术仪

(57) 摘要

本实用新型提供了一种带有照明装置的超声监视妇产科宫腔手术仪,包括 B 型超声诊断仪和电动流产吸引器,所述的超声监视妇产科宫腔手术仪上设置有 LED 灯,可任意方向扭转和或伸缩,在主机的机壳的下端,设置有门,门的内侧可放置两只或两只以上储液瓶。本实用新型所述的一种带有照明装置的超声监视妇产科宫腔手术仪,可以充分照明,方便操作,降低手术风险,同时避免患者出现恐慌心理。



1. 一种带有照明装置的超声监视妇产科宫腔手术仪,包括 B 型超声诊断仪和电动流产吸引器,其特征在于超声监视妇产科宫腔手术仪上设置有 LED 灯,可任意方向扭转和或伸缩。
2. 一种带有照明装置的超声监视妇产科宫腔手术仪,其特征在于在主机的机壳的下端,设置有门,门的内侧可放置两只或两只以上储液瓶。

一种带有照明装置的超声监视妇产科宫腔手术仪

技术领域

[0001] 本实用新型涉及 B 超的延伸产品超声监视妇产科宫腔手术仪,尤其涉及到一种带有照明装置的超声监视妇产科宫腔手术仪。

背景技术

[0002] 目前应用于超声监视妇产科手术的宫腔手术仪均是成熟产品 B 型超声诊断仪和电动流产吸引器的结合体,其组成方式是:利用原有的 B 型超声诊断仪产品,在其内部加装电动流产吸引器,将需经常取放的储液瓶用夹持的方式夹于宫腔手术仪的外壳上。

[0003] 在妇产科宫腔手术前,医生需对患者进行必要的妇科检查,如对阴道及子宫颈进行目力察看等,而在目前妇产科宫腔手术室一般是不配备无影手术灯的,就算有配备的,但也因体积大,而不便使用。

[0004] 在手术过程中,储液瓶是用来存放手术过程吸附的胚胎组织和血污的,而目前的储液瓶均采用透明玻璃瓶或透明塑料瓶,这以便于术后医生对其内容物进行医学观察,这样外置的装有血污的瓶可能会对患者带来心理上的恐慌。

发明内容

[0005] 本实用新型的目的在于提供一种可以充分照明,便于操作,避免患者出现恐慌心理的超声监视妇产科宫腔手术仪。

[0006] 为了实现上述目的,本实用新型提供了一种带有照明装置的超声监视妇产科宫腔手术仪,包括 B 型超声诊断仪和电动流产吸引器,所述的超声监视妇产科宫腔手术仪上设置有 LED 灯,可任意方向扭转和或伸缩。

[0007] 所述的带有照明装置的超声监视妇产科宫腔手术仪,在主机的机壳的下端,设置有门,门的内侧可放置两只或两只以上储液瓶。

[0008] 本实用新型的有益效果,可以充分照明,方便操作,降低手术风险。同时避免患者出现恐慌心理。

附图说明

[0009] 下面结合附图与实施方式对本发明作进一步详细说明。

[0010] 图 1: 本实用新型正面及左侧面结构示意图。

具体实施方式

[0011] 本实用新型提供了一种带有照明装置的超声监视妇产科宫腔手术仪,包括 B 型超声诊断仪和电动流产吸引器,所述的超声监视妇产科宫腔手术仪上设置有 LED 灯 1,可任意方向扭转和或伸缩。

[0012] 所述的带有照明装置的超声监视妇产科宫腔手术仪,在主机 2 的机壳的下端,设置有门 3,门 3 的内侧可放置两只或两只以上储液瓶。

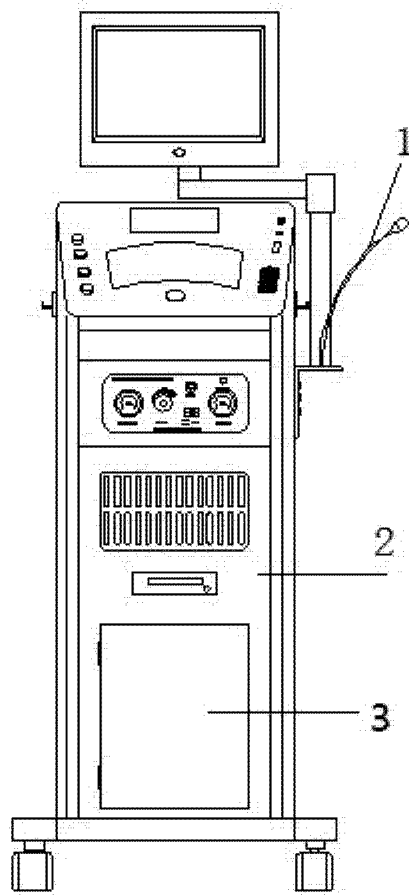


图 1

专利名称(译)	一种带有照明装置的超声监视妇产科宫腔手术仪		
公开(公告)号	CN202191343U	公开(公告)日	2012-04-18
申请号	CN201120150549.0	申请日	2011-05-12
[标]发明人	金晓峰 施礼卿		
发明人	金晓峰 施礼卿		
IPC分类号	A61B17/42 A61B8/12		
优先权	201020259748.0 2010-07-15 CN		
外部链接	Espacenet SIPO		

摘要(译)

本实用新型提供了一种带有照明装置的超声监视妇产科宫腔手术仪，包括B型超声诊断仪和电动流产吸引器，所述的超声监视妇产科宫腔手术仪上设置有LED灯，可任意方向扭转和或伸缩，在主机的机壳的下端，设置有门，门的内侧可放置两只或两只以上储液瓶。本实用新型所述的一种带有照明装置的超声监视妇产科宫腔手术仪，可以充分照明，方便操作，降低手术风险，同时避免患者出现恐慌心理。

