

[19] 中华人民共和国国家知识产权局

[51] Int. Cl.
A61B 17/28 (2006.01)
A61B 8/00 (2006.01)



[12] 实用新型专利说明书

专利号 ZL 200720079347.5

[45] 授权公告日 2008 年 2 月 20 日

[11] 授权公告号 CN 201022734Y

[22] 申请日 2007.4.27

[21] 申请号 200720079347.5

[73] 专利权人 谈晓明

地址 214142 江苏省无锡市新区硕放镇南星
苑五区 486 号 401 室

[72] 发明人 谈晓明

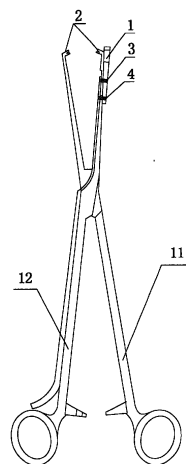
权利要求书 1 页 说明书 3 页 附图 1 页

[54] 实用新型名称

带超声探头的宫颈钳

[57] 摘要

本实用新型涉及一种宫腔手术使用的带超声探头的宫颈钳。本实用新型的带超声探头的宫颈钳包括两个铰接的钳柄(11, 12)及钳柄末端的钳头(1), 所述带超声探头的宫颈钳任意一钳柄末端设有可相对钳头(2)滑动的超声探头(1)。本实用新型的带超声探头的宫颈钳钳柄末端设置了可相对钳头滑动的超声探头后, 进行手术操作时超声探头可根据手术需要调整到理想的位置, 使超声仪能得到更清晰的图像, 更利于手术的进行和成功。



1、一种带超声探头的宫颈钳，包括两个铰接的钳柄（11，12）及钳柄末端的钳头（1），其特征在于，所述带超声探头的宫颈钳任一钳柄末端设有可相对钳头（2）滑动的超声探头（1）。

2、根据权利要求1所述的带超声探头的宫颈钳，其特征在于，所述超声探头（1）固定设置在钳柄上，所述钳柄与该钳柄末端的钳头可相对滑动。

3、根据权利要求2所述的带超声探头的宫颈钳，其特征在于，所述钳柄与该钳柄末端的钳头为卡槽式活动连接，所述钳柄末端设有固定控槽（3）和副固定控槽（4），超声探头（1）通过固定控槽（3）和副固定控槽（4）固定在钳柄上或超声探头（1）与固定控槽（3）、副固定控槽（4）形成可拆卸连接。

带超声探头的宫颈钳

技术领域

本实用新型涉及一种带超声探头的宫颈钳。

背景技术

妇产科的宫腔手术操作主要包括：人工流产，取、放节育环、清宫以及一系列的宫腔检查和其他妇科手术，长期以来这类手术操作一直在盲视下进行，手术操作时完全靠医生的手感，容易出现医疗事故及医疗纠纷。中国专利 200520029580.3 一种带有探头的带超声探头的宫颈钳，其主要特点是在钳头位置固定设置一超声探头，利用现有超声仪，使医生在做手术时能在仪器屏幕上的图像的正确引导下进行手术操作。但由于超声探头固定在钳头上，因此探头和钳头的相对位置受到限制，给手术带来一定的难度及不便。

实用新型内容

本实用新型所要解决的技术问题是提供一种带有可相对钳头滑动的超声探头的带超声探头的宫颈钳。

本实用新型解决上述技术问题所采用的技术方案是：带超声探头的宫颈钳，包括两个铰接的钳柄及钳柄末端的钳头，所述带超声探头的宫颈钳任意一钳柄末端设有可相对钳头滑动的超声探头。

所述超声探头固定设置在钳柄上，所述钳柄与该钳柄末端的钳头为相对滑动。

所述钳柄与该钳柄末端的钳头为卡槽式活动连接，所述钳柄末端

设有固定控槽和副固定控槽，超声探头通过固定控槽和副固定控槽固定在钳柄上或超声探头与固定控槽、副固定控槽形成可拆卸连接。

综上，本实用新型的有益效果是：带超声探头的宫颈钳钳柄末端设置了可相对钳头滑动的超声探头后，进行手术操作时超声探头可根据手术需要调整到理想的位置，使超声仪能得到更清晰的图像，更利于手术的进行和成功。

附图说明

图 1 是本实用新型的结构示意图；

图 2 是本实用新型超声探头、固定控槽、钳头连接的结构示意图。

具体实施方式

实施例 1：

如图 1、图 2 所示，本实用新型的带超声探头的宫颈钳包括两个铰接的钳柄 11，12 及钳柄末端的钳头 1，钳柄 12 末端设有可相对钳头 2 滑动的超声探头 1，超声探头 1 固定设置在钳柄 12 上，钳柄 12 与该钳柄末端的钳头 1 为卡槽式活动连接，钳柄 12 末端设有固定控槽 3、副固定控槽 4，超声探头 1 通过固定控槽 3 和副固定控槽 4 固定在钳柄上。

实施例 2：

本实施例与实施例 1 的区别在于，钳柄 12 末端设有固定控槽 3、副固定控槽 4，靠近钳头 1 的固定控槽 3 大于副固定控槽 4，超声探头 1 为轴向逐渐减小且与固定控槽 3、副固定控槽 4 间减小程度相匹配，超声探头 1 与固定控槽 3、副固定控槽 4 形成可拆卸连接（即超

声探头 1 刚好可插入固定控槽 3、副固定控槽 4 与钳柄固定，超声探头 1 可根据手术量重复拆装使用)。

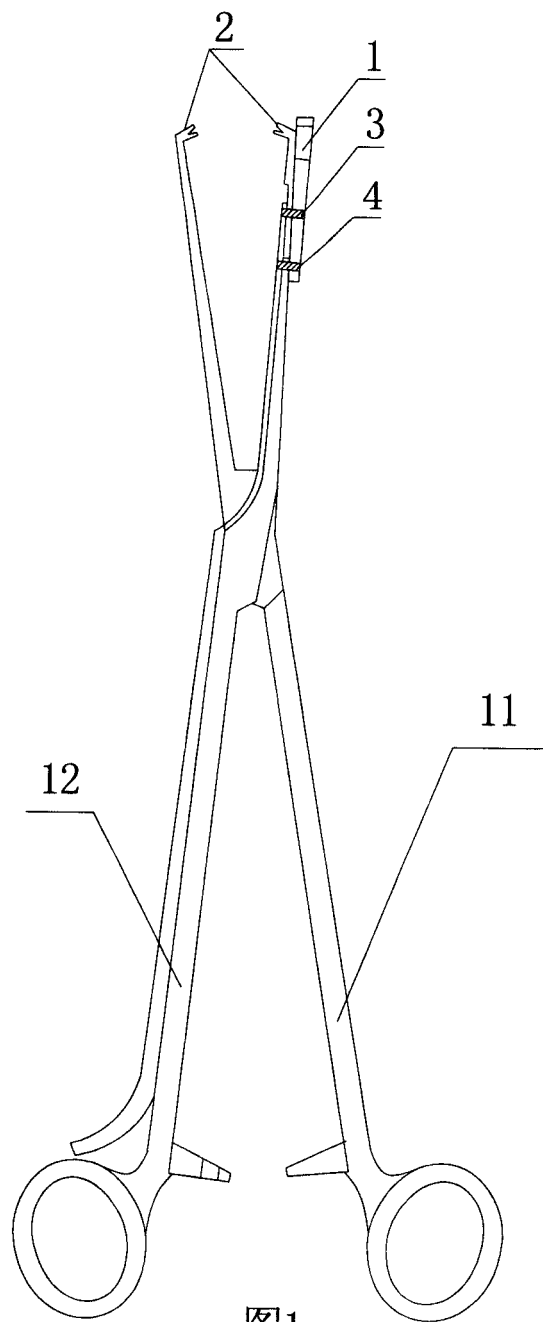


图1

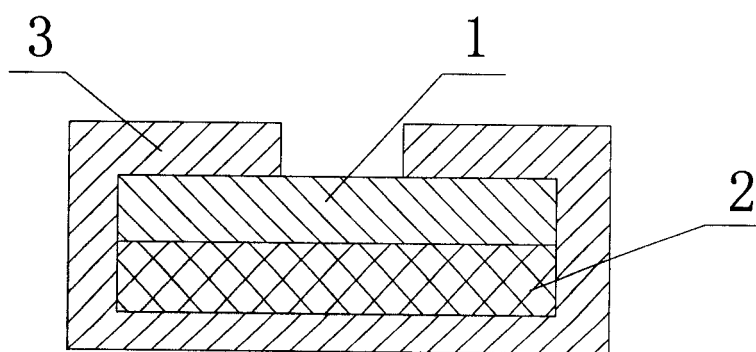


图2

专利名称(译)	带超声探头的宫颈钳		
公开(公告)号	CN201022734Y	公开(公告)日	2008-02-20
申请号	CN200720079347.5	申请日	2007-04-27
[标]申请(专利权)人(译)	谈晓明		
申请(专利权)人(译)	谈晓明		
当前申请(专利权)人(译)	谈晓明		
[标]发明人	谈晓明		
发明人	谈晓明		
IPC分类号	A61B17/28 A61B8/00		
外部链接	Espacenet SIPO		

摘要(译)

本实用新型涉及一种宫腔手术使用的带超声探头的宫颈钳。本实用新型的带超声探头的宫颈钳包括两个铰接的钳柄(11, 12)及钳柄末端的钳头(1), 所述带超声探头的宫颈钳任意一钳柄末端设有可相对钳头(2)滑动的超声探头(1)。本实用新型的带超声探头的宫颈钳钳柄末端设置了可相对钳头滑动的超声探头后, 进行手术操作时超声探头可根据手术需要调整到理想的位置, 使超声仪能得到更清晰的图像, 更利于手术的进行和成功。

