



[12] 发明专利申请公开说明书

[21] 申请号 03818557.1

[43] 公开日 2005 年 9 月 28 日

[11] 公开号 CN 1674826A

[22] 申请日 2003.9.1 [21] 申请号 03818557.1
 [30] 优先权
 [32] 2002.9.2 [33] JP [31] 256984/2002
 [86] 国际申请 PCT/JP2003/011170 2003.9.1
 [87] 国际公布 WO2004/021887 日 2004.3.18
 [85] 进入国家阶段日期 2005.2.1
 [71] 申请人 松下电器产业株式会社
 地址 日本大阪
 [72] 发明人 长谷川重好 入冈一吉 小泉顺

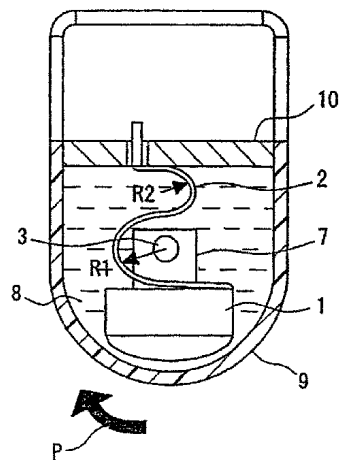
[74] 专利代理机构 永新专利商标代理有限公司
 代理人 王 英

权利要求书 2 页 说明书 8 页 附图 4 页

[54] 发明名称 超声波探头

[57] 摘要

在超声波探头中，所述超声波探头包括用于接收和发送超声波的元件部分 1、连接到该元件部分 1 的中继电缆 2 和用于振荡该元件部分的振荡机械部分，沿着垂直于振荡机械部分向元件部分 1 提供的振荡的旋转轴 3 的方向截取的中继电缆 2 的横剖面具有至少两个彼此平滑连接的弧形部分，更具体而言，是 S 形状弧形的部分或反 S 形状的部分。另外，中继电缆 2 是从面对旋转轴 3 的元件部分 1 的表面抽出的。以这种方式，能够分散在元件部分 1 振荡期间施加到中继电缆 2 上的应力，由此提高了中继电缆 2 的耐久性。



1、一种超声波探头，包括：用于接收和发送超声波的元件部分、连接到该元件部分的中继电缆，和用于振荡该元件部分的振荡机械部分，其中沿着与所述振荡机械部分向所述元件部分提供的振荡的旋转轴垂直的方向截取的所述中继电缆的横截面，具有至少两个彼此平滑连接的弧形部分。

2、根据权利要求1所述的超声波探头，其中所述中继电缆是从朝向所述旋转轴一侧的所述元件部分的表面抽出的。

3、根据权利要求1所述的超声波探头，其中垂直于所述旋转轴的中继电缆的横剖面具有关于一个假定点形成点对称的两个弧形部分，并且它们形状彼此相似。

4、根据权利要求1所述的超声波探头，其中垂直于所述旋转轴的所述中继电缆的横剖面具有S形状或反S形状。

5、根据权利要求1所述的超声波探头，其中所述旋转轴位于至少其中一个弧形部分的曲率中心上，所述弧形部分构成了垂直于所述中继电缆的旋转轴的中继电缆的横剖面。

6、根据权利要求1所述的超声波探头，其中所述中继电缆的至少一部分被构造成多个柔性印制板或多个柔性扁平电缆的叠层。

7、根据权利要求6所述的超声波探头，其中所述多个柔性印刷电路板或多个柔性扁平电缆被层叠成彼此相互接触但不固定在一起

的状态。

8、根据权利要求 6 所述的超声波探头，其中所述柔性印刷电路板或柔性扁平电缆具有形成在一侧的信号线和形成在另一侧的地线。

9、根据权利要求 8 所述的超声波探头，其中所述元件部分包括通过排列多个振荡器而形成的阵列元件，而所述柔性印刷电路板或柔性扁平电缆具有分别对应于所述振荡器的多条信号线。

10、根据权利要求 9 所述的超声波探头，其中所述多个振荡器被分成多个组，针对每一个所述组来处理所述振荡器的接收信号，所述柔性印刷电路板或柔性扁平电缆具有分别对应于所述振荡器的多条信号线，并且将每一个所述组的所述信号线捆在一起。

超声波探头

技术领域

本发明涉及一种超声波探头，更具体而言，涉及一种具有用来抽出信号线并且具有提高的耐久性的中继电缆（relay cable）的超声波探头。

背景技术

已知的用于超声诊断仪的超声波探头具有用于接收和发射超声波的超声波元件，并且对用声耦合媒介填满的外壳部分中的超声波元件进行振荡。声耦合媒介具有与生物机体相似的声阻抗。例如，在JP6(1994)-038962A中描述了此类超声波探头。

图5是常规超声波探头结构的横剖视图。超声波探头20经由电缆25连接到超声诊断仪（在图中未示出）。超声波探头20具有由上壳22和下壳24组成的外壳21，并且在其中包含分离薄膜23。在分离薄膜23和下壳24所包围的空间中，密封有声耦合媒介27。在外壳21中，装备元件部分26以便能够在声耦合媒介27中安置用于接收和发射超声波的部分。另外，在外壳21中装配振荡机械部分29用来振荡元件部分26。如图所示，振荡元件部分26的旋转中心28位于形成下壳24顶端的生物机体接触挡板24A的中心上。

此外，中继电缆（在图中未示出）连接到元件部分26，以从元件部分26中抽出信号线。中继电缆电连接到电缆25，并且元件部分26所接收到的信号能够经由该电缆输入到超声诊断仪中。然而，在常规的超声波探头中，中继电缆位于离元件部分的振荡中心轴有一定距离的位置上，这导致了诸如中继电缆的抽出长度增长以及随着元件部分的振荡而频繁发生的中继电缆弯曲和断裂之类的问题。

发明内容

鉴于上述常规的问题，本发明的一个目的是提供一种超声波探头，该超声波探头能够在元件部分振荡时抑制从超声波元件部分抽出信号线的中继电缆的弯曲和断裂。

为了实现上述目的，本发明的超声波探头包括：用于接收和发射超声波的元件部分、连接到该元件部分的中继电缆和用于振荡该元件部分的振荡机械部分，其中从与振荡机械部分向元件部分提供的振荡的旋转轴垂直的方向上截取的中继电缆的横剖面具有至少两个彼此平滑连接的弧形部分。

附图简述

图 1 是依照本发明实施例 1 的超声波探头示例的横剖视图；

图 2 是超声波探头的结构的局部横剖视图；

图 3 是依照本发明实施例 2 的超声波探头示例的横剖视图；

图 4 是构成超声波探头的柔性印刷电路板示例的透视图；

图 5 是常规超声波探头的横剖视图。

最佳实施方式

如上所述，本发明的超声波探头包括：用于接收和发射超声波的元件部分、连接到该元件部分的中继电缆和用于振荡该元件部分的振荡机械部分，其中从与振荡机械部分向元件部分提供的振荡的旋转轴垂直的方向上截取的中继电缆的横剖面具有至少两个彼此平滑连接的弧形部分。

在上面提到的结构中，分散了在元件部分振荡期间施加到中继电缆的机械载荷，由此能够抑制应力集中，由此避免了中继电缆的弯曲和断裂。

优选的是，在超声波探头中，垂直于旋转轴的中继电缆的横剖面

具有对于一个假定点对称的两个弧形部分，并且它们彼此形状相同。更具体而言，垂直于旋转轴的横剖面优选具有 S 形状或反 S 形状。

此外，在超声波探头中，最好从元件部分的朝向旋转轴一侧的表面抽出中继电缆。更为优选的是，旋转轴位于多个弧形部分中的一个弧形部分的曲率中心上或其附近，所述多个弧形部分构成了垂直于该旋转轴的中继电缆的横剖面。在这个优选的示例中，通过朝着旋转轴的方向抽出中继电缆，就可能缩小中继电缆在其振荡期间的运转范围，从而减少了施加到电缆的机械扭曲。

另外，在超声波探头中，最好将至少一部分中继电缆构造成多个柔性印刷电路板或多个柔性扁平电缆的叠层。在这个优选的示例中，能够减小中继电缆的厚度，并防止因其弯曲而造成的扭曲。此外，通过采用这种包括两层或多层的叠层，能够将多条信号线连接到中继电缆。

在此，在超声波探头中，最好在保持接触而不是彼此固定的状态下层叠所述多个柔性印刷电路板或多个柔性扁平电缆。

另外，在超声波探头中，柔性印刷电路板或柔性扁平电缆最好在一侧形成信号线而在另一侧形成地线。

此外，在超声波探头中，元件部分最好包括通过排列多个振荡器而形成的阵列元件，且柔性印刷电路板或柔性扁平电缆最好具有分别对应于振荡器的多条信号线。

另外，优选的是，将多个振荡器分成一些组，并对每一组处理接收到的振荡器信号。优选的是，柔性印刷电路板或柔性扁平电缆都具有分别对应于振荡器的多条信号线，并且每一组的信号线捆在一起。

下文是参照附图对本发明的实施例进行的描述。

实施例 1

图 1 是依照本发明实施例 1 的超声波探头示例的横剖视图。超声

波探头可以通过从探头内部抽出的电缆 13 连接到超声诊断仪（在图中未示出）。

在该超声波探头中，通过将框架 10 接合到窗体 9 上来形成外壳部分 12。在外壳部分 12 中填充脱气声耦合媒介 8。

外壳部分 12 进一步包括超声波器件单元，并且该超声波器件单元具有用于接收和发射超声波的元件部分 1。元件部分 1 包括由诸如压电陶瓷之类的压电材料制成的振荡器。对于元件部分 1 来说，可以使用通过排列多个振荡器而形成的阵列元件。组成阵列元件的振荡器的数目没有特定限制，不过，例如，该数目是 32 个或 64 个。

此外，超声波器件单元包括支撑元件部分 1 的支撑板 7，和支撑支撑板 7 的旋转轴 3。附着于框架 10 上的轴承 14 可旋转地支撑旋转轴 3。因此，固定于支撑板 7 上的元件部分 1 能够与旋转轴 3 的旋转同步振荡。

超声波探头进一步包括用于使超声波器件单元振荡的振荡机械部分。振荡机械部分包括：用于产生驱动力的马达 11、附着于马达 11 的输出轴上的主动皮带轮 5、附着于超声波器件单元的旋转轴 3 上的从动皮带轮 4、和跨接于皮带轮 4 与 5 之间的皮带 6。在振荡机械部分中，能够通过皮带 6 将马达 11 的驱动力传送给从动皮带轮 4，并且超声波器件单元的元件部分 1 能够与从动皮带轮 4 一起旋转。在此，通过交替地转换马达 11 的旋转方向，元件部分 1 能够振荡而不是旋转。

此外，中继电缆 2 连接到超声波器件单元的元件部分 1。中继电缆 2 具有从元件部分 1 中抽出用于发送和接收电信号的多条信号线的功能。优选地，从面对旋转轴 3 的元件部分 1 的表面（在图 2 中举例说明的示例中的元件部分 1 的上表面）上抽出中继电缆 2。可以通过利用压板等把中继电缆连接到元件部分 1。

另外，中继电缆 2 穿过框架 10 并且电连接到电缆 13。一般来讲，

在穿过的部分处，把这个中继电缆 2 牢固地安装到框架 10 上。使用粘合剂 15 来固定到框架 10，并达到不漏液体的效果，以防声耦合媒介 8 的渗漏。

对于中继电缆 2 而言，可以使用软性电缆（例如，由 Oki 电缆有限公司制造的高密度的 OKIFLEX（商标））。

图 2 是垂直于旋转轴 3 截取的超声波探头的横剖视图。图 2 给与图 1 相同的部分指定了相同的参考标记。正如图 2 所示那样，设置中继电缆 2，使其垂直于旋转轴 3 的横剖面能够具有彼此平滑连接的两个弧形部分。另外，中继电缆 2 还设置成使旋转轴 3 能够位于其中一个弧形部分的曲率中心处（在下文中，将把旋转轴 3 所处着的弧形部分称为“第一弧形部分”，而把另一个弧形部分称为“第二弧形部分”）。

在本实施例中，将两个弧形部分放置为对于一个假定点形成点对称，并且认为它们具有相似的外形。更具体而言，中继电缆 2 的横剖面是 S 形状或反 S 形状的。在中继电缆 2 中，每个弧形部分的角度（由连接曲率中心以及弧两端的直线构成的角度）优选为 180° 或大于 180° ，也就是说，每个弧形部分都不小于半圆形，以防中继电缆 2 中的突然弯曲。

此外，还优选的是，中继电缆 2 的弧形部分分别起始于在框架 10 的固定点以及和元件部分 1 连接点。此外，进一步优选的是，在固定于框架 10 的点以及和元件部分 1 连接的点处，中继电缆 2 沿着与框架 10 的表面或元件部分 1 的表面基本平行的方向延伸。

接下来，参照图 1 和图 2 描述超声波探头的工作。

首先，驱动振荡机械部分以振荡超声波器件单元的元件部分 1。然后，一个电信号（发送信号）发送到元件部分 1，在元件部分 1 处被转换成超声波。超声波在声耦合媒介 8 中传播，并从窗体 9 发射到对象。因此，发射的超声波被对象反射，并且由元件部分 1 接收一部分的反射波，然后转换成电信号（接收信号）。接收信号穿过中继电

缆 2 和电缆 13，随后视情况而定穿过中继基底（在图中未示出），以便输入到具有信号处理电路的超声诊断仪（在图中未示出）中。

当元件部分 1 被所述机械部分振荡时，中继电缆 2 交替地弯曲和伸展，同时改变弧形曲率，以便对应于元件部分的振荡。

图 2 举例说明了位于扫描范围中间的元件部分。在图 2 中， R_1 和 R_2 分别表示第一弧形部分和第二弧形部分的半径。当振荡机械部分从这个位置处起在箭头 P 所示的方向上移动元件部分 1 时，第一弧形部分变形从而增大其半径 R_1 ，而第二弧形部分变形从而减小其半径 R_2 。当在箭头 P 的反方向上移动元件部分 1 时，第一弧形部分和第二弧形部分都分别变形从而减小 R_1 且增大 R_2 。由于变形，将在整个弧形部分上给中继电缆 2 施加机械载荷。在此，由于元件部分 1 的移动不是旋转而是振荡，因此一般不会出现中继电缆 2 的卷绕或拉紧。

如上所述，根据本发明的实施例 1，施加到中继电缆上的重复应力被分散，由此降低了中继电缆的金属导体的疲劳度，从而抑制了像断裂这类的故障，由此提供了具有提高的稳定性的设备。另外，根据本实施例，缩小因振荡而造成的电缆的移动范围以便缩减中继电缆的长度和移动空间，由此能够获得更紧凑的设备。

实施例 2

图 3 是依照本发明实施例 2 的超声波探头示例的横剖视图。同图 2 相类似，此图是从与超声波探头的元件部分的旋转轴垂直的方向上截取的横剖面。在此，图 3 给与图 1 和图 2 相同的部分指定了相同的参考标记。

在超声波探头中，一部分中继电缆 16 是通过层叠多个柔性印刷电路板或柔性扁平电缆而形成的。在层叠的部分中，这些层彼此相接触，但是在实体上是相互分离的，从而不会相互固定。将要层叠的层数没有特定限制，不过例如可以是 3 层到 5 层。

对于柔性印刷电路板而言，例如可以使用 NOK 公司(NOK CORPORATION)制造的 FLEXIBLES CIRCUIT（商标）。对于柔性扁平电缆而言，例如可以使用 Shibata 有限公司（Shibata Corporation Ltd.）制造的 LEAFCONN（商标）。

除了上述结构之外，本实施例的超声波探头基本上与实施例 1 的超声波探头相同。工作和效果也与实施例 1 中的工作和效果相类似。

根据本实施例，利用柔性印刷电路板或柔性扁平电缆的层叠能够为中继电缆提供多重连接。由于用于中继电缆的柔性印刷电路板或柔性扁平电缆的两端是分别安装到元件部分和框架上的，因而能够防止在元件部分振荡期间的扭转和波动。因此，能够抑制可能由中继电缆的扭动等等原因而引起的元件部分的扫描轨迹的扰动，以便保证稳定工作。

实施例 3

图 4 是可以用于实施例 2 中的中继电缆的柔性印刷电路板的示例的透视图。

柔性印刷电路板包括：基底 19、在基底 19 的其中一个表面上形成的信号线图案 17 以及在同一基底 19 的另一表面上形成的接地图案 18。基底 19 是由即使当其变薄时也仍具备足够强度的材料制成的，比如像聚酰亚胺和聚酯。对于信号线图案 17 和接地图案 18，使用了诸如像 Cu 等金属之类的导电材料。优选地，通过重叠处理来给柔性印刷电路板两个表面上的导电部分涂敷上绝缘材料。

上述柔性印刷电路板的使用使得能够保护信号线以防噪音的干扰，并且降低信号线之间的串扰。

在柔性印刷电路板中，信号线图案 17 的数目最好与驱动信道（driving channel）数目相同，也就是与构成元件部分的振荡器的数目相同。

在一些驱动超声诊断仪的方法中，振荡器被分成一些组，并且针对每一组处理振荡器的接收信号。在上面的方法中，优选，在柔性印刷电路板上形成的分别对应于上述的每一组振荡器的多个信号线图案 17 被捆在一起。

根据上述结构，当把柔性印刷电路板连接到阵列元件时，能够容易地辨识出连接器管脚的布局，并且这能够降低布线误差并有助于检查。此外，这个结构还使得可以实现简单化的布线，并且减少了诸如在振荡器之间发生的干扰这类的不良影响。

尽管上述说明是针对柔性印刷电路板的，但它实质上也可适用于柔性扁平电缆。

在图 4 中举例说明的示例涉及可以在元件部分是由线性阵列型元件组成的情况中应用的柔性印刷电路板。然而，本发明不限于所述示例。它实质上也可适用于，例如，元件部分包括凸型元件的结构。

在任何实施例中，利用超声波的扫描方法都没有特定限制，并且都可以应用于与电扇形扫描或机械扇形扫描有关的超声波探头或类似探头。

工业实用性

如上所述，本发明的超声波探头能够使在元件部分振荡期间施加到中继电缆上的机械载荷得到分散，并且防止中继电缆弯曲和断裂，借此提供了具备高可靠性的设备。超声波探头尤其对超声诊断仪有用，该超声诊断仪通过对着生物机体接收和发射超声波来获得有关生物机体内部的信息。

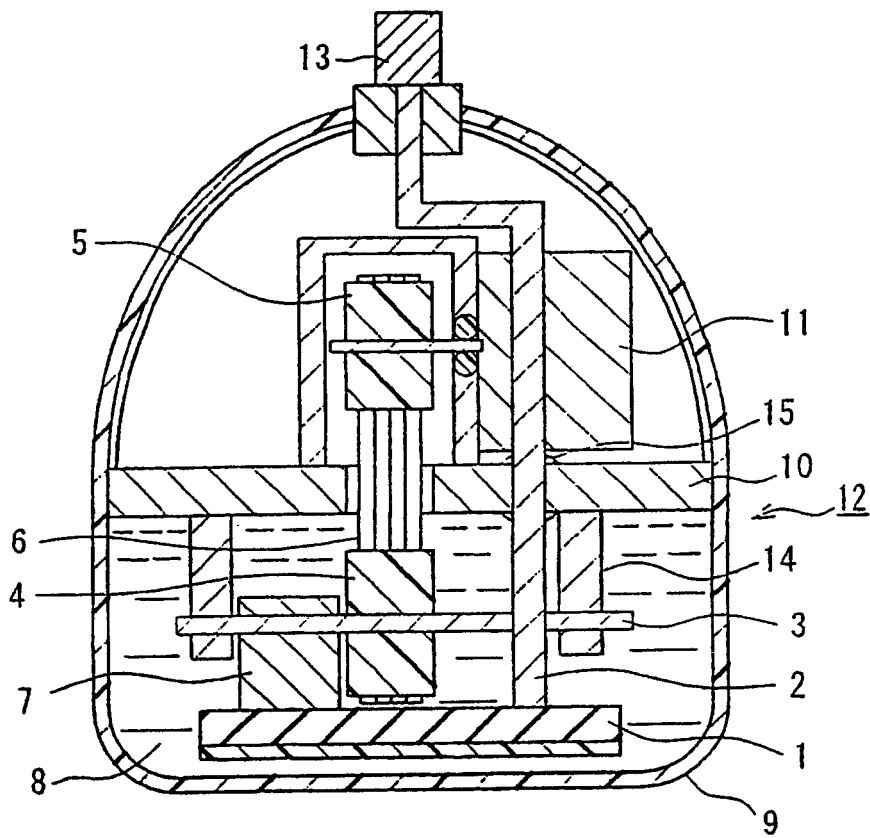


图1

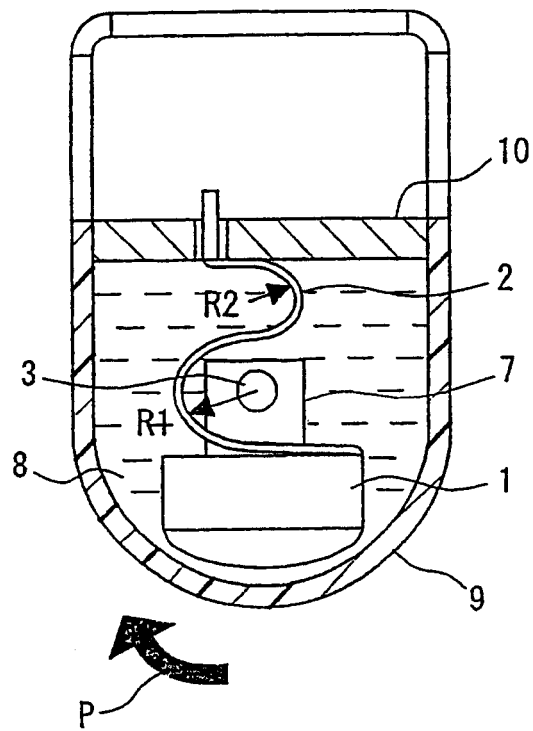


图2

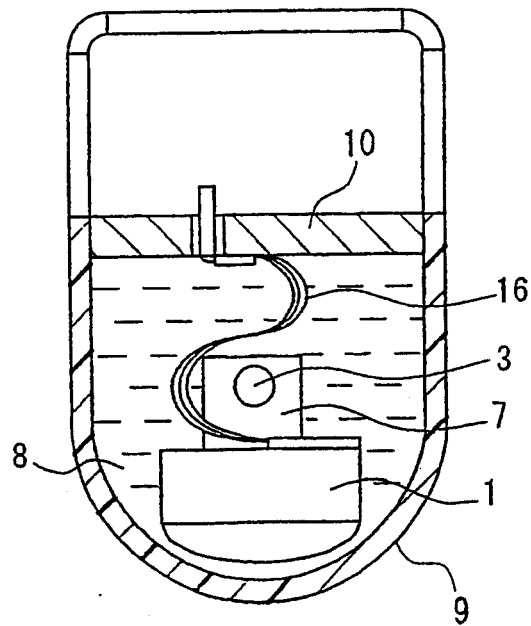


图3

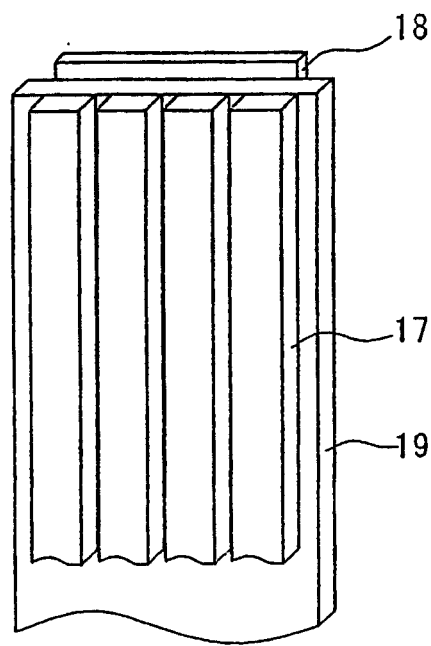


图4

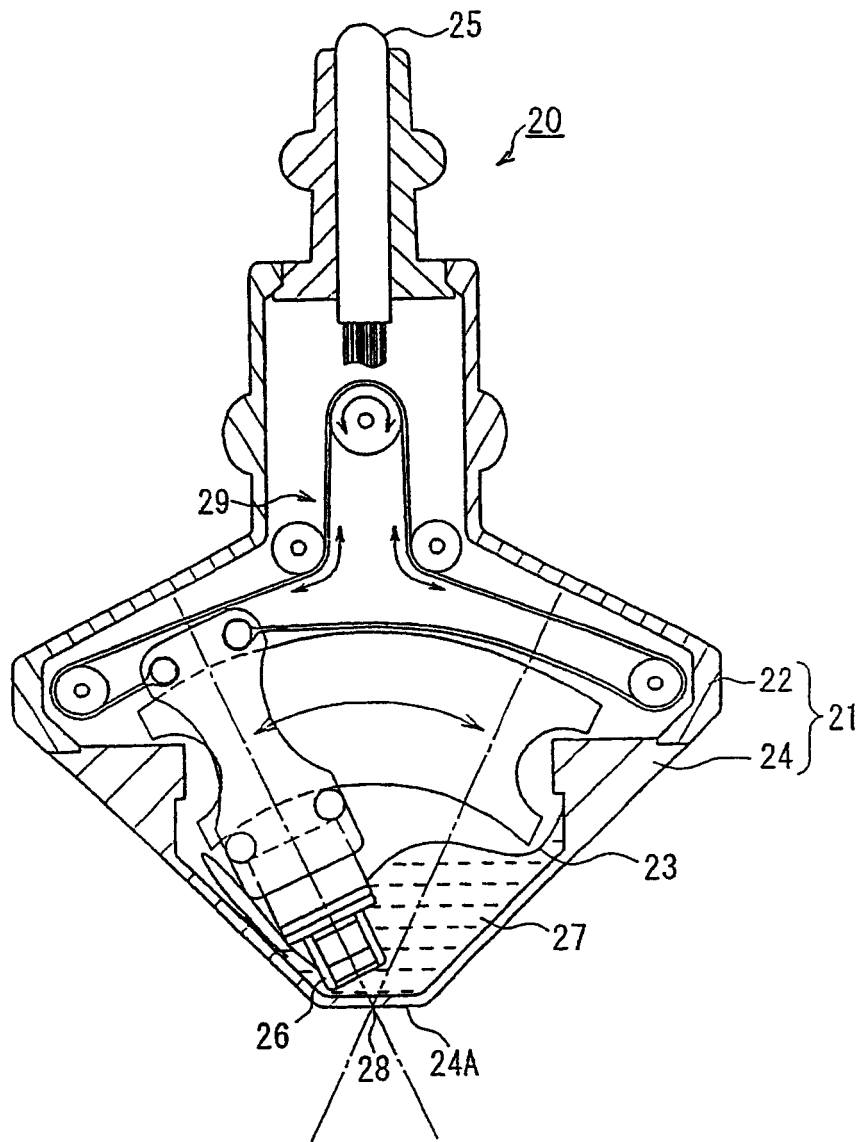


图5

专利名称(译)	超声波探头		
公开(公告)号	CN1674826A	公开(公告)日	2005-09-28
申请号	CN03818557.1	申请日	2003-09-01
申请(专利权)人(译)	松下电器产业株式会社		
当前申请(专利权)人(译)	松下电器产业株式会社		
[标]发明人	长谷川重好 入冈一吉 小泉顺		
发明人	长谷川重好 入冈一吉 小泉顺		
IPC分类号	G01N29/24 A61B8/00 A61B8/12 G10K11/00 G10K11/35		
CPC分类号	A61B8/4461 A61B8/12 G10K11/004 G10K11/355		
代理人(译)	王英		
优先权	2002256984 2002-09-02 JP		
其他公开文献	CN100387198C		
外部链接	Espacenet SIPO		

摘要(译)

在超声波探头中，所述超声波探头包括用于接收和发送超声波的元件部分1、连接到该元件部分1的中继电缆2和用于振荡该元件部分的振荡机械部分，沿着垂直于振荡机械部分向元件部分1提供的振荡的旋转轴3的方向截取的中继电缆2的横剖面具有至少两个彼此平滑连接的弧形部分，更具体而言，是S形状弧形的部分或反S形状的部分。另外，中继电缆2是从面对旋转轴3的元件部分1的表面抽出的。以这种方式，能够分散在元件部分1振荡期间施加到中继电缆2上的应力，由此提高了中继电缆2的耐久性。

