



(12)发明专利申请

(10)申请公布号 CN 109381192 A

(43)申请公布日 2019.02.26

(21)申请号 201810914257.6

A61B 8/00(2006.01)

(22)申请日 2018.08.10

(30)优先权数据

15/673824 2017.08.10 US

15/673833 2017.08.10 US

(71)申请人 韦伯斯特生物官能(以色列)有限公司

地址 以色列约克尼姆

(72)发明人 A.戈瓦里 V.格里内尔

(74)专利代理机构 中国专利代理(香港)有限公司 72001

代理人 刘林华

(51)Int.Cl.

A61B 5/1171(2016.01)

A61B 5/05(2006.01)

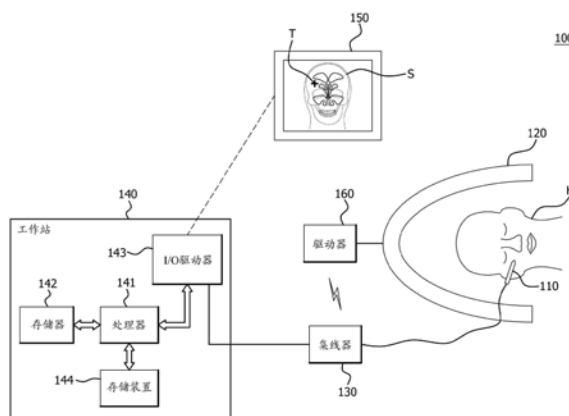
权利要求书2页 说明书5页 附图7页

(54)发明名称

用于执行面部配准的方法和装置

(57)摘要

本发明公开了一种用于执行面部配准的方法和装置,所述方法和装置包括使配准探头悬停在患者的面部上的多个目标位置上方。从所述配准探头发射超声波到每个所述目标位置处,并且从每个所述目标位置接收所述超声波的返回。由所述配准探头从位于所述患者的所述面部附近的磁发射器接收磁信号,以识别相对于所述磁发射器的所述配准探头空间中的位置。使所接收的超声返回的所述目标位置与在相对于所述磁发射器的空间中识别的位置相关联。



1. 一种用于执行面部配准的方法,包括:
使配准探头悬停在患者的面部上的第一目标位置上方;
在所述第一目标位置处从所述配准探头发射超声波;
从所述第一目标位置接收所述超声波的返回;
从位于所述患者的所述面部附近的磁发射器接收磁信号,以识别相对于所述磁发射器的所述配准探头的空间中的位置;以及
使所接收的超声返回的所述第一目标位置与在相对于所述磁发射器的空间中识别的位置相关联。
2. 根据权利要求1所述的方法,还包括提供所述患者的所述面部的参考图像以比较所述第一目标位置。
3. 根据权利要求2所述的方法,其中所述参考图像是所述患者的所述面部的计算机断层摄影(CT)扫描。
4. 根据权利要求2所述的方法,其中所述参考图像包括所述患者的鼻腔和所述患者的骨结构的图像。
5. 根据权利要求4所述的方法,其中所述超声返回是从所述患者的所述骨结构上的位置反射的波,并且与相对于所述磁发射器的所述配准探头的空间中的所述位置进行比较以获取关联目标位置。
6. 根据权利要求5所述的方法,还包括配准所述关联目标位置。
7. 根据权利要求6所述的方法,其中所述关联目标位置显示在所述参考图像上。
8. 根据权利要求7所述的方法,其中所述关联目标位置与所述参考图像上的所述骨结构上的位置相关联。
9. 根据权利要求1所述的方法,还包括:
将参考图像加载到工作站中;其中所述配准探头与所述工作站通信;以及
将所述参考图像显示在与所述工作站通信的显示器上;
其中使所接收的超声返回的所述第一目标位置与在相对于所述磁发射器的空间中识别的位置相关联包括在所显示的所述参考图像上关联所述第一目标位置。
10. 根据权利要求9所述的方法,其中所述参考图像是所述患者的所述面部的计算机断层摄影(CT)扫描。
11. 一种用于执行面部配准的装置,包括:
超声波发射器,所述超声波发射器在患者的面部上的多个目标位置中的每个目标位置处发射超声波;
超声波接收器,所述超声波接收器从所述多个目标位置中的每个接收所述回波超声波;以及
磁波接收器,所述磁波接收器从位于所述患者的所述面部附近的磁发射器接收磁信号,以识别相对于所述磁发射器的所述配准探头的空间中的位置;其中
所接收的回波超声波和所接收的磁波针对所述多个目标位置中的每个相关联以形成多个关联目标位置。
12. 根据权利要求11所述的装置,还包括微控制器,所述微控制器控制所述发射机以发射所述超声波。

13. 根据权利要求12所述的装置,其中所述微控制器将所接收的回波超声波和所接收的磁信号传输到工作站。

14. 根据权利要求12所述的装置,其中所述微控制器传输所接收的回波超声波和所接收的磁信号以便在所述患者的所述面部的参考图像上显示,从而比较所述关联目标位置。

15. 根据权利要求14所述的装置,其中所述参考图像是所述患者的所述面部的计算机断层摄影(CT)扫描。

16. 根据权利要求15所述的装置,其中所述参考图像包括所述患者的鼻腔和所述患者的骨结构的图像。

17. 根据权利要求16所述的装置,其中所接收的超声返回是从所述患者的所述骨结构上的位置反射的波,并且与相对于所述磁发射器的所述配准探头的空间中的所述位置进行比较以获取所述关联目标位置。

18. 根据权利要求17所述的装置,其中所述关联目标位置与所述参考图像上的所述骨结构上的位置相关联。

19. 根据权利要求11所述的装置,还包括用于将数据无线传输到工作站的无线收发器。

20. 根据权利要求11所述的装置,其中所述磁波接收器是设置在所述配准探头中用于接收所述磁波的线圈。

用于执行面部配准的方法和装置

发明内容

[0001] 公开了用于执行面部识别的方法。该方法包括使配准探头悬停在患者面部上的多个目标位置上方。从配准探头发射超声波到每个目标位置处,并且从每个目标位置接收超声波的返回。由配准探头从位于患者面部附近的磁发射器接收磁信号,以识别相对于磁发射器的配准探头空间中的位置。使所接收的超声返回的目标位置与在相对于磁发射器的空间中识别的位置相关联。

[0002] 公开了用于执行面部识别的方法。该方法包括将参考图像加载到工作站中。将参考图像显示在与工作站通信的显示器上。使配准探头悬停在患者面部上的第一目标位置上方,其中配准探头与工作站通信。从配准探头发射超声波到第一目标位置处,并且从第一目标位置接收超声波的返回。从位于患者面部附近的磁发射器接收磁信号,以识别相对于磁发射器的配准探头空间中的位置。使所接收的超声返回的第一目标位置与在所显示的参考图像上相对于磁发射器的空间中识别的位置相关联。

[0003] 公开了用于执行面部识别的方法。该方法包括将参考图像加载到工作站中以便显示在与工作站通信的显示器上。使与工作站通信的配准探头悬停在患者面部上的多个目标位置上方。配准探头在每个目标位置处发射超声波,并且从每个目标位置接收超声波的返回。从位于患者面部附近的磁发射器接收磁信号,以识别相对于磁发射器的配准探头空间中的位置。使所接收的超声返回的目标位置与在参考图像上相对于磁发射器的空间中识别的位置相关联。当患者面部的阈值部分被配准时,配准完成。

附图说明

[0004] 通过以举例的方式结合附图提供的以下具体实施方式可得到更详细地理解,其中:

[0005] 图1是用于执行面部配准的示例性系统的示意图;

[0006] 图2是用于执行面部配准的示例性常规方法的流程图;

[0007] 图3是在图2的面部配准方法期间使用的示例性面部图像;

[0008] 图4是用于图1的系统中的示例性配准探头的示意图;

[0009] 图5是与患者头部上的目标及工作站共同操作的图4的示例性配准探头的电子器件的展开示意图500;

[0010] 图6是用于执行面部配准的示例性方法的流程图;并且

[0011] 图7是在图6中执行的面部配准方法期间使用的示例性面部图像。

具体实施方式

[0012] 本申请涉及用于执行面部识别的方法和装置。具体地,本申请涉及用于对耳/鼻/喉(ENT)程序(诸如鼻腔扩张)执行面部识别的方法和装置。

[0013] 一般来讲,一个人通常有八个左右的窦开口(例如,每一侧有额窦、前筛窦、上颌窦和中筛窦),但开口的数量因人而异。这些窦开口中的每一个均包括直径非常小的区域。因

此,当开口出于这样或那样的原因被堵塞时,不可能从窦内进行引流。在这种情况下,可能出现的问题。例如,粘液的积聚可引起各种健康问题如感染。

[0014] 为了处理这些问题,可以使用医疗程序如窦扩张。窦扩张是通过增加窦通道的尺寸来提供更加不受限制的流体流动以减轻窦堵塞的技术。通过使用插入到窦腔中的工具来执行窦扩张,该工具包括可被充气的球囊。将球囊插入到小窦开口的中间中,然后使球囊扩张。该扩张对窦开口施加压力以使其变宽(例如,通过使窦腔的组织结构再成形)。该开口在球囊取出后仍处于该增加的尺寸,从而提供流体流动的更大通道。

[0015] 为了执行鼻腔扩张程序或任何类似的ENT程序,重要的是执行该程序的医师以高精度获知该工具在鼻腔内的位置。医师查看显示屏上的患者鼻腔的图像,并且通过一边观看屏幕上该工具的位置的图像,一边操纵该工具,从而在患者的实际鼻腔内导航。与该工具在患者鼻腔内的位置有关的任何不精确性均可导致医师损伤鼻腔和/或在鼻腔内的错误地方执行该程序。因此,屏幕上的该工具的位置与实际工具在患者的实际鼻腔内的位置精确重合,这一点很重要。

[0016] 为了确保医师精确获知他或她执行程序的鼻腔内的位置,执行配准程序。配准程序允许医师查看显示屏上的图像并且配准该图像中的患者面部上的位置。虽然下文更详细描述用于执行配准的系统、装置和方法,但简要地说,所显示的图像例如来自在ENT程序之前对患者头部区域进行的计算机断层摄影(CT)扫描。然后操作者(例如,医师或其他技师)使用置于患者面部的各个位置上的配准探头执行配准。此外,患者头部位于磁场中。将配准探头的位置配准在所显示的CT扫描上。

[0017] 常规配准技术包括操作者使配准探头接触到患者面部上的不同区域。然而,由于面部区域上的组织较软,配准探头的接触使该组织发生挠曲并且潜在地引起配准该位置时的不精确性。另外,人体软组织具有基于其中的水分含量(即,湿度)等等而膨胀和缩小(潜在地多至10%)的倾向。因此,由于软组织区域的膨胀或缩小,即使配准探头放置于与CT扫描中配准的位置基本上相同的患者面部上的位置中,该面部位置也可能不是与进行CT扫描时的部位相同的相对于鼻腔的部位。

[0018] 因此,本文描述了用于执行面部配准的方法、装置和系统。在坚硬组织(诸如骨)上执行面部配准,该坚硬组织不发生挠曲并且不会以更软的组织易吸收水分的相同方式吸收水分。该装置包括前视超声设备与配准探头中的磁配准设备的配合使用。

[0019] 图1是用于执行面部配准的示例性系统100的示意图。该系统包括配准探头110、磁场发射器120、集线器130、工作站140、显示器150和磁力驱动器160。配准探头110和磁场发射器120还可经由磁力驱动器160连接到集线器130,该集线器连接到工作站140,并且从配准探头110和磁发射器120两者接收信号以传输到工作站140。然而,除穿越集线器130的信号外,配准探头110和磁力驱动器160可与工作站140直接通信。

[0020] 工作站140包括例如处理器141、存储器142、输入/输出(I/O)驱动器143和存储装置144,它们允许工作站140经由I/O驱动器143接收输入数据和输出数据,并且根据需要将在数据存储于存储装置144和/或存储器143中以便处理。工作站140还连接到显示器150。驱动器160连接到磁发射器120以在患者头部H周围发射一个或多个磁场和频率。在显示器150上可以看到,所显示的图像S上具有目标T。目标T指示配准探头110在相对于头部H的空间中的当前位置。操作者随后可看到图像S上的目标并且配准图像S上的患者面部的区域以供稍后

在ENT程序中使用。应当注意,磁场发射器120的位置是出于示例目的示出的,并且发射器120可位于附加区域中以提供磁图像。例如,发射器120的一部分可位于患者头部H的下方,并且可包括多个磁场发生器以提高该位置的精确度。在利用多个场发生器的情况下,配准探头将被配置成配准所述多个磁场。

[0021] 为了执行配准,配准探头110包括允许其相对于头部H、并且更具体地相对于患者面部精确定位的部件。

[0022] 图2是用于执行面部配准的示例性常规方法200的流程图。在步骤210中,加载并显示CT扫描。例如,返回参见图1,将此前已捕获并加载到存储器设备上或以电子方式发送的CT扫描文件加载到工作站140中,并且在显示器150上显示为图像S。

[0023] 一旦显示出该图像,操作者就使配准探头接触到患者面部上的参考点以配准该图像上的该目标位置(步骤220)。例如,操作者使配准探头110接触到图1的显示器150中描绘的患者面部的区域。

[0024] 在CT扫描上显示磁模态之间的目标位置(步骤230)。即,线圈113基于从磁发射器120接收到的一个或多个磁场而确定配准探头110存在于三维空间中的位置在CT扫描上显示为目标位置。然后配准该目标位置(步骤240)。这可通过配准探头110基于由线圈113所检测到的磁场而将其位置信息传输到工作站140来完成,其中工作站140处理该位置并且确定将该位置叠加在所显示的图像上的地方。

[0025] 如果已配准足以用于完全配准的面部位置(步骤250),则针对常规程序完全配准患者的面部结构(步骤260)。如果步骤250中配准的位置不足,则该方法回到步骤220,在该步骤处,操作者继续触摸患者面部的其他区域,以便覆盖患者面部的足够显著部分(例如,三分之二),从而针对ENT程序完全配准患者面部。

[0026] 图3是在图2的面部配准方法期间使用的示例性面部图像。出于示例的目的,图3中的面部图像可为来自图1的图像S。从图3中可以看出,目标T(被指定为 T_{1M} 、 T_{2M} 和 T_{3M})显示为实线十字准线。返回参见方法200的步骤220,目标 T_{1M} 对应于操作者所触摸的患者面部上的第一点,目标 T_{2M} 对应于操作者所触摸的患者面部上的第二点,并且目标 T_{3M} 对应于操作者所触摸的患者面部上的第三点。也可在如图3所描绘的图像S中看出鼻腔310的数量。图3中还示出了目标 T_1 、 T_2 和 T_3 (显示为虚线十字准线)。这些目标表示三维空间中的探头110的实际位置。如此前所述,由于利用常规配准方法(诸如上述方法200)而引发的误差,可以看出经配准的目标 T_{1M} 、 T_{2M} 和 T_{3M} 不与实际目标位置 T_1 、 T_2 和 T_3 完全重合。

[0027] 图4是用于图1的系统100中的示例性配准探头110的示意图。配准探头110包括操作探头110并从其他部件接收输入的电子器件111。电子器件111连接到集线器130以便最终传输到工作站140。配准探头包括超声发射器/接收器112(其是前视超声发射器/接收器)和线圈113。即,超声发射器/接收器113沿配准探头110的轴向方向朝患者发射和接收超声波。图4所示的示例性配准探头110可由透明材料(诸如塑料)形成,从而使内部部件可见。然而,探头也可由其他非透明材料形成。

[0028] 图5是与患者头部H上的目标T及工作站140共同操作的配准探头110的电子器件111的展开示意图500。如图5所示,电子器件111包括微控制器511、函数发生器512、开关513、增益放大器514、电压限制器515、发射机516和接收器517。微控制器511与工作站140通信,并且经由开关513控制发射机516以传输超声波。微控制器511经由接收器517从目标T接

收返回的超声波以便传输到工作站140。函数发生器512生成使所接收到的回波被增益放大器514放大的脉冲。电压限制器515限制放大器所产生的电压以避免采样系统变饱和。

[0029] 配准探头110的超声发射器/接收器112发射超声波,这些超声波被反射回(例如,从患者颅骨的骨表面反射回)且被读取以确定配准探头110相对于CT扫描图像S的位置。线圈113接收磁发射器112所发射的磁波以也在相对于头部H的面部的空间中定位配准探头110。线圈113可为一系列绕组(例如,铜),这些绕组被布置为以一定方式接收磁发射器所发射的磁场,使得在该磁场内定位配准探头110所处的位置。

[0030] 如上所述,配准精确度很重要,因为所执行的ENT程序将依靠精确配准来帮助执行该程序的医师获知他或她处于鼻腔内的位置。使配准探头110的超声发射器/接收器112所发射和接收的超声波与磁接收器(即,线圈113)相关联(下文更详细描述),以便精确地定位配准探头110。于是该关联允许执行该程序的医师能够在图像S上的患者鼻腔中定位用于该程序的工具。

[0031] 图6是用于执行面部配准的示例性方法600的流程图。在步骤610中,加载并显示CT扫描。例如,重新参见图1,将此前已捕获并加载到存储器设备上或以电子方式发送的CT扫描文件加载到工作站140中,并且在显示器150上显示为图像S。

[0032] 一旦显示出该图像,操作者就使配准探头悬停或接触在患者面部上的参考点上方以配准该图像上的该目标位置(步骤620)。例如,操作者使配准探头110悬停在图1所描绘的患者面部的区域上方。配准探头发射超声波,该超声波从刚性结构(诸如颜面骨)传回并被配准探头读取(步骤630)。例如,配准探头110的超声发射器/接收器112将超声波发射到患者面部中,然后超声波从骨或骨性结构传回。随后配准探头110经由超声发射器/接收器112读取该波的回波/返回以确定图像S中的目标T的位置。

[0033] 一旦接收到超声波,就在CT扫描上使磁模态与超声模态之间的目标位置相关联(步骤640)。即,使配准探头110的超声发射器/接收器112所接收的超声波与线圈113基于从磁发射器120接收到的磁场而确定配准探头110存在于三维空间中的位置相关联。该关联允许确定和配准精确的目标位置T(步骤650)。这可通过配准探头110将其位置信息传输到工作站140来完成,其中工作站140处理该位置并且确定将该位置叠加在所显示的图像上的地方。

[0034] 如果已配准足以用于完全配准的面部位置(步骤660),则针对该程序完全配准患者的面部结构(步骤670)。如果步骤660中配准的位置不足,则该方法回到步骤620,在该步骤处,操作者继续悬停在患者面部的其他区域上方,以便覆盖患者面部的足够显著部分(例如,三分之二),从而针对ENT程序完全配准患者面部。即,例如,操作者可使配准探头悬停在患者面部的某区域(诸如三分之二)上方。在图像(例如,CT扫描)上实时监控探头110的会聚的医师可确定已配准足够量的患者面部。另选地,可利用数学算法(诸如最小均方误差(MMSE)算法)确定何时已配准足够的患者面部。

[0035] 由于该配准是骨与骨之间的配准(即,来自超声配准的骨与CT扫描中的骨之间的配准),可以获知从配准探头110的尖端到骨边缘的距离。因此,可使CT扫描中的骨与由超声波所检测到的骨相关联。也可按这种方式估计软组织厚度。例如,如果悬停在鼻梁上,则软组织显得坚硬,因为骨性结构与面部表面之间的距离非常小。医师可利用该附加信息来确定是否足够的面部已配准到CT扫描,或通过在上述计算误差的MMSE算法中包括该位置而在

数学上确定是否足够的面部已配准到CT扫描。

[0036] 图7是在图6中执行的面部配准方法600期间使用的示例性面部图像。出于示例的目的,图7中的面部图像可为来自图1的图像S。另外,图7中的面部图像基本上类似于图3中的面部图像。从图7中可以看出,目标T(被指定为 T_1 、 T_2 和 T_3)显示为实线十字准线。重新参见方法600的步骤640,目标 T_1 对应于操作者所配准的患者面部上的第一关联点,目标 T_2 对应于操作者所配准的患者面部上的第二关联点,并且目标 T_3 对应于操作者所配准的患者面部上的第三关联点。与图3中一样,也可在如图7所描绘的图像S中看出鼻腔310的数量。出于示例的目的,图7中还示出了目标 T_{1M} 、 T_{2M} 和 T_{3M} (显示为虚线十字准线)。这些目标表示将在常规磁模态配准方法(诸如上述方法200)中配准的目标。目标 T_1 、 T_2 和 T_3 表示三维空间中的探头110的实际位置。因此随后可看出,与利用在常规方法200中获取的目标区域执行ENT程序相比,利用在方法600中获取的关联目标位置执行的ENT程序将在与鼻腔310有关的正确区域中执行。

[0037] 因此,上文描述了配准探头的远侧端部附近的前视超声系统,该前视超声系统对人体坚硬组织产生一些冲击并等候回波。通过计算经过的时间量,配准系统可确定组织位于何处(即,有多深)。骨性结构反射几乎所有超声能量而不吸收任何超声能量,因此容易使用超声识别骨性结构。通过悬停配准探头并且联合利用超声配准和磁配准技术,可实现更精确的配准。

[0038] 应当注意,上述方法、装置和系统可包括附加的修改。例如,配准探头(例如,配准探头110)可为高频探头,其悬停在具有匹配阻抗的皮肤表面(诸如凝胶)上,并留下凝胶痕迹。另外,彼此通信的部件可进行有线或无线通信。即,收发器和天线可包括在设备(例如,配准探头110及系统100的其他部件)中,它们可彼此无线地传输和接收数据。

[0039] 所提供的方法可在通用计算机、处理器或处理器核中实现。以举例的方式,合适的处理器包括通用处理器、专用处理器、常规处理器、数字信号处理器(DSP)、多个微处理器、与DSP核相关联的一个或多个微处理器、控制器、微控制器、专用集成电路(ASIC)、现场可编程门阵列(FPGA)电路、任何其它类型的集成电路(IC)和/或状态机。可通过使用处理的硬件描述语言(HDL)指令和包括网络表的其它中间数据的结果(此类指令能够被存储在计算机可读介质上)配置制造过程来制造此类处理器。这种处理的结果可以是掩码作品(maskwork),其随后用于在半导体制造过程中以制造实现本公开的特征的处理器。

[0040] 本文提供的方法或流程图可在并入非暂态计算机可读存储介质中的计算机程序、软件或固件中实施,用于由通用计算机或处理器执行。非暂态计算机可读存储介质的示例包括只读存储器(ROM)、随机存取存储器(RAM)、寄存器、高速缓存存储器、半导体存储器装置、磁性介质(例如内部硬盘和可移动盘)、磁光介质以及光学介质(例如CD-ROM盘和数字多功能盘(DVD))。

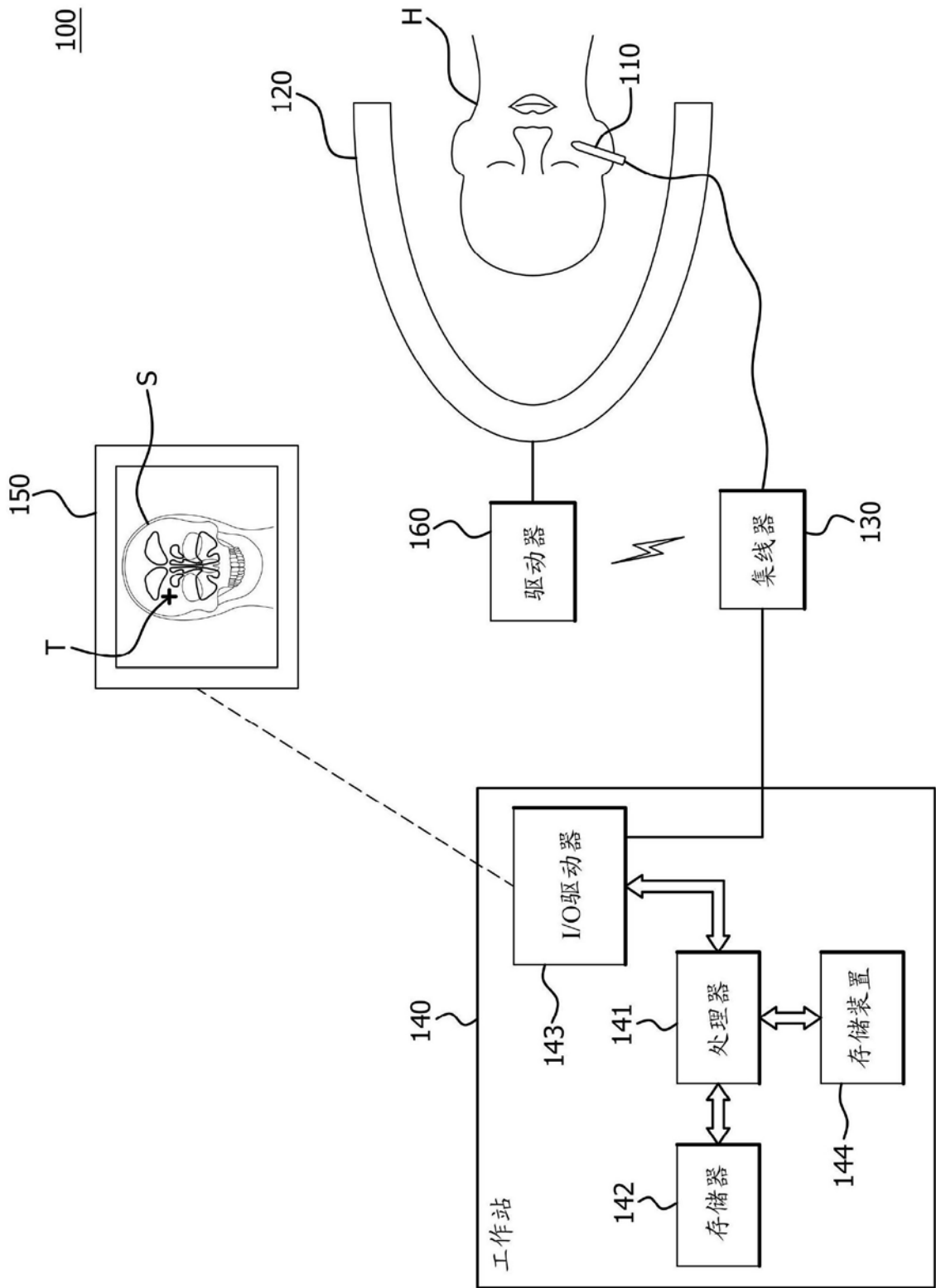


图1

200

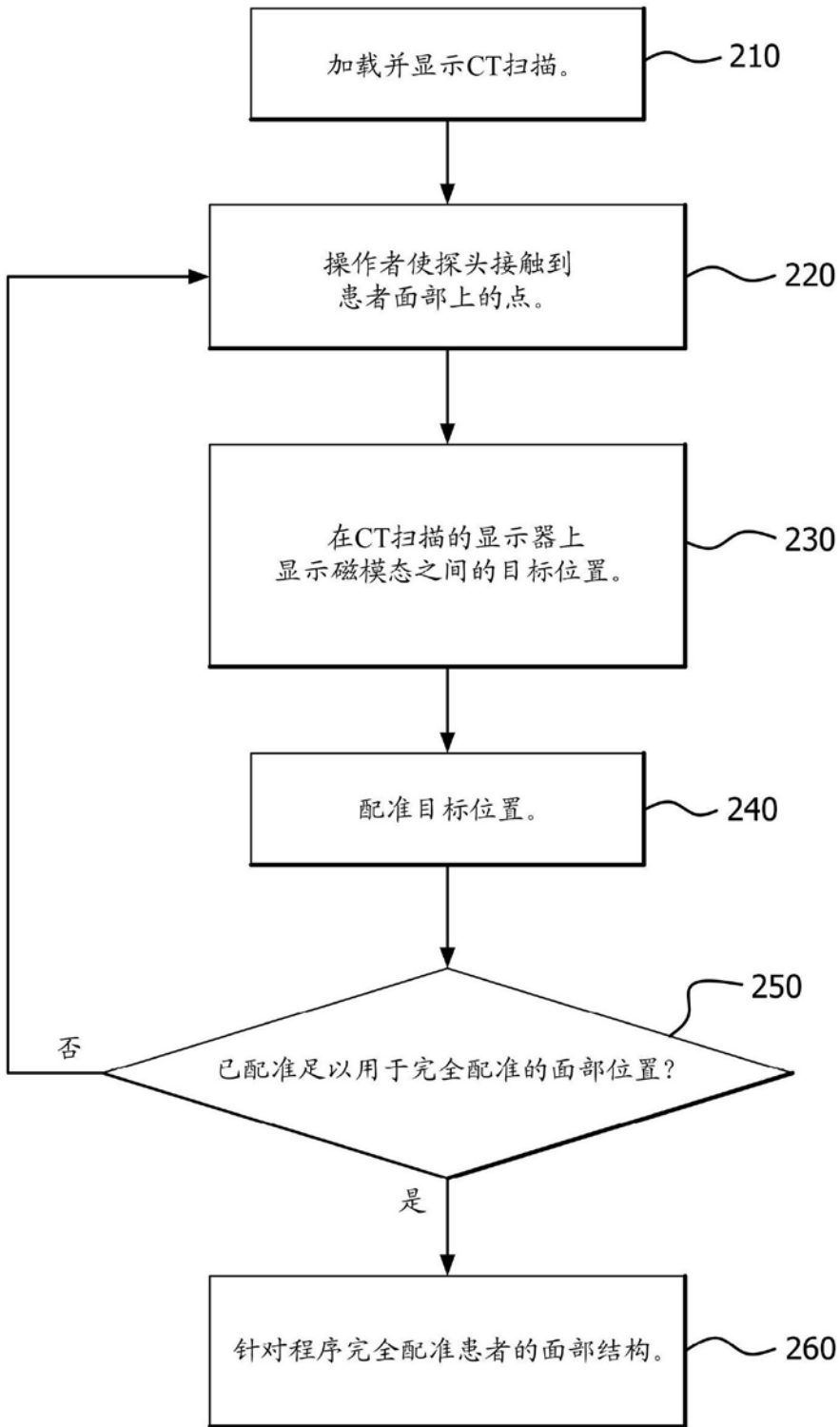


图2

S

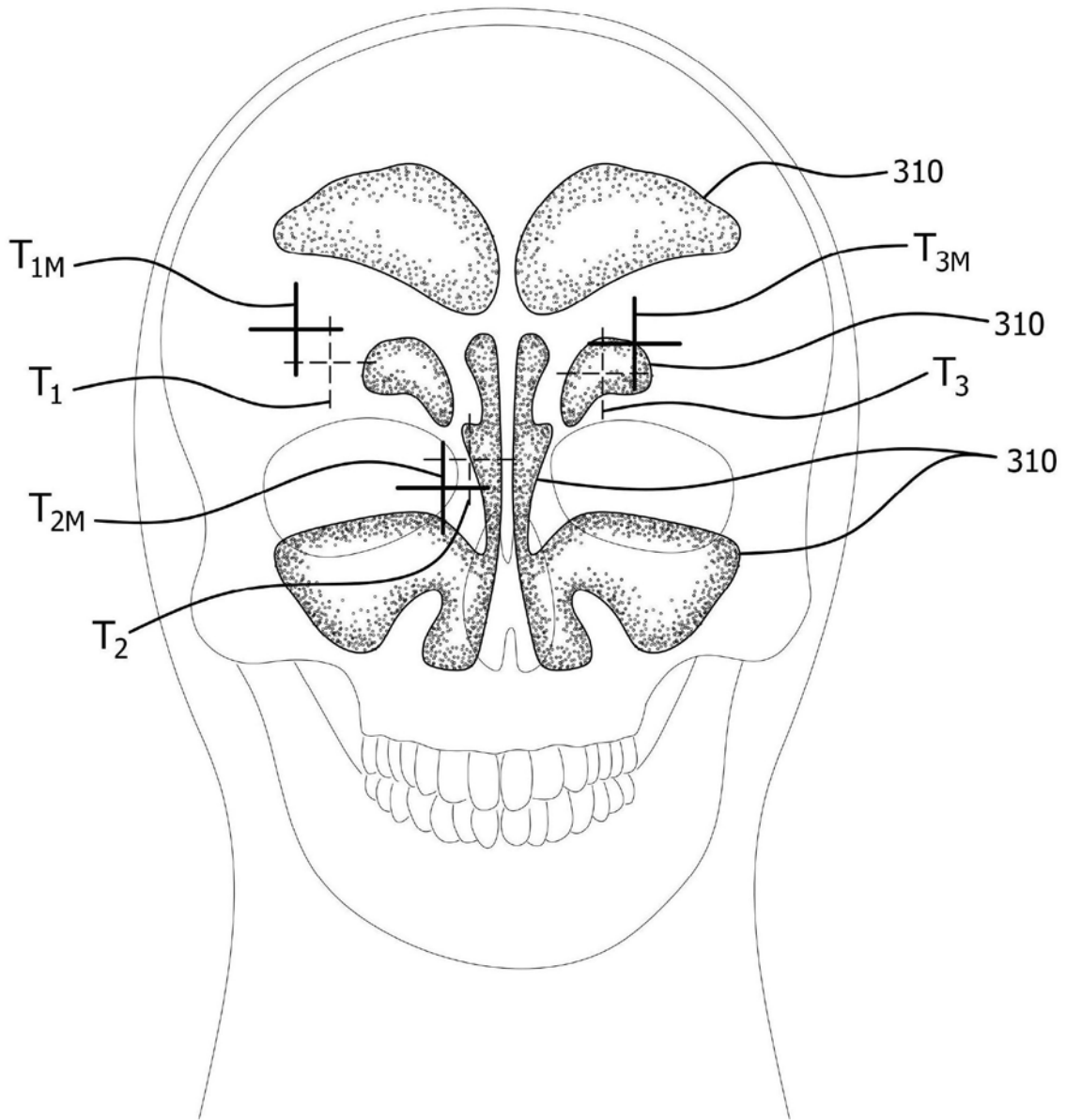


图3

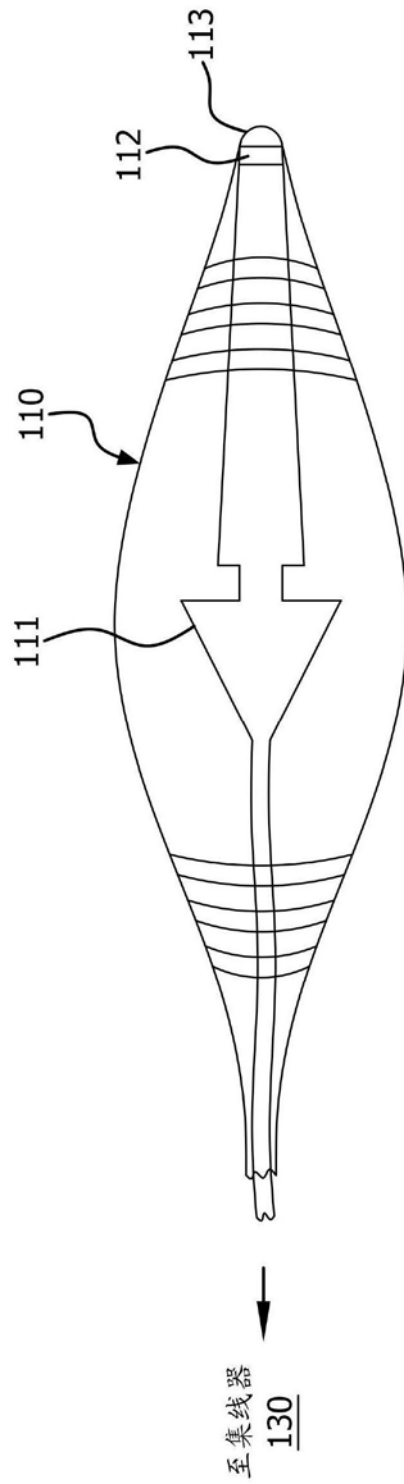


图4

500

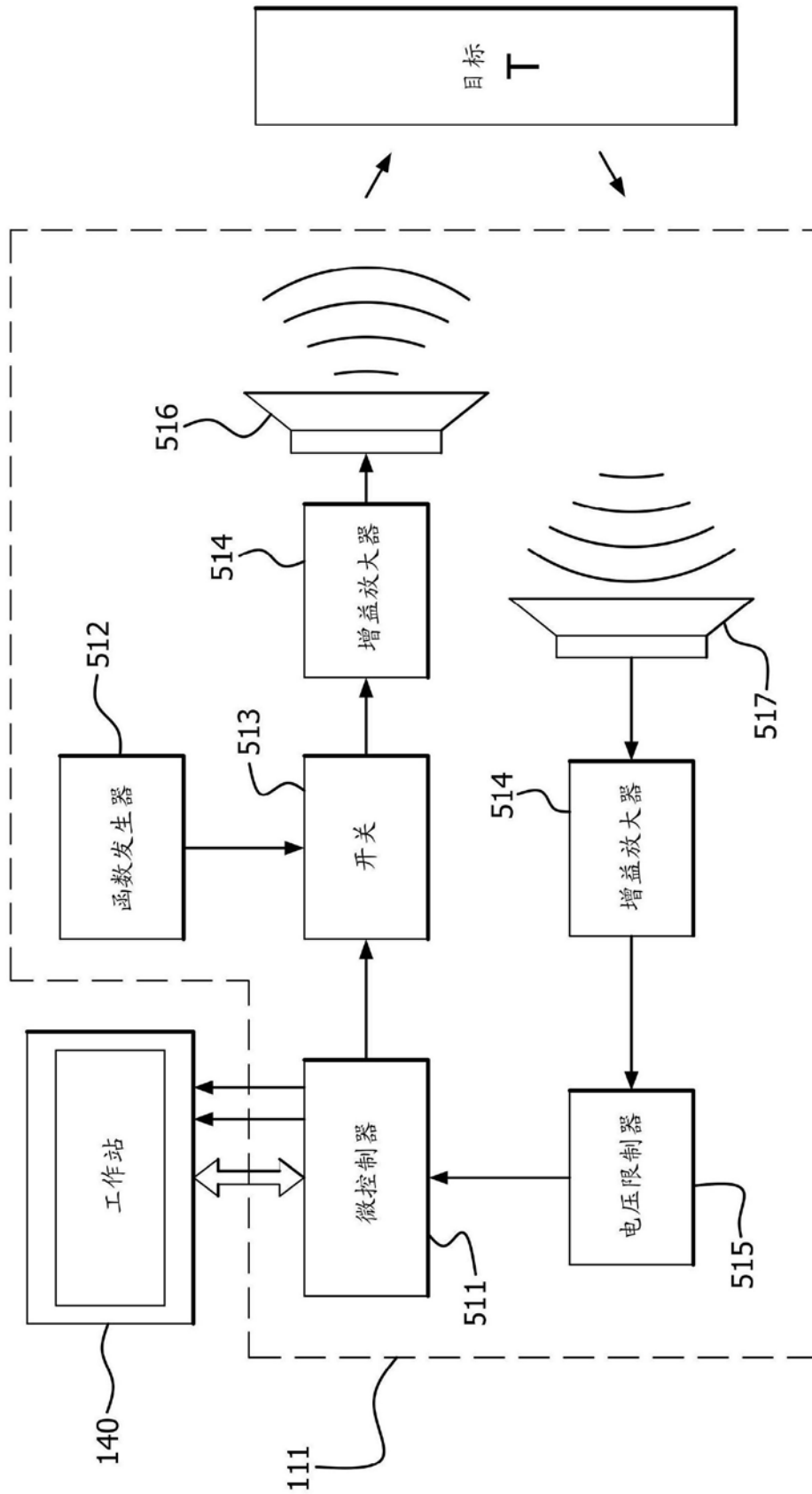


图5

600

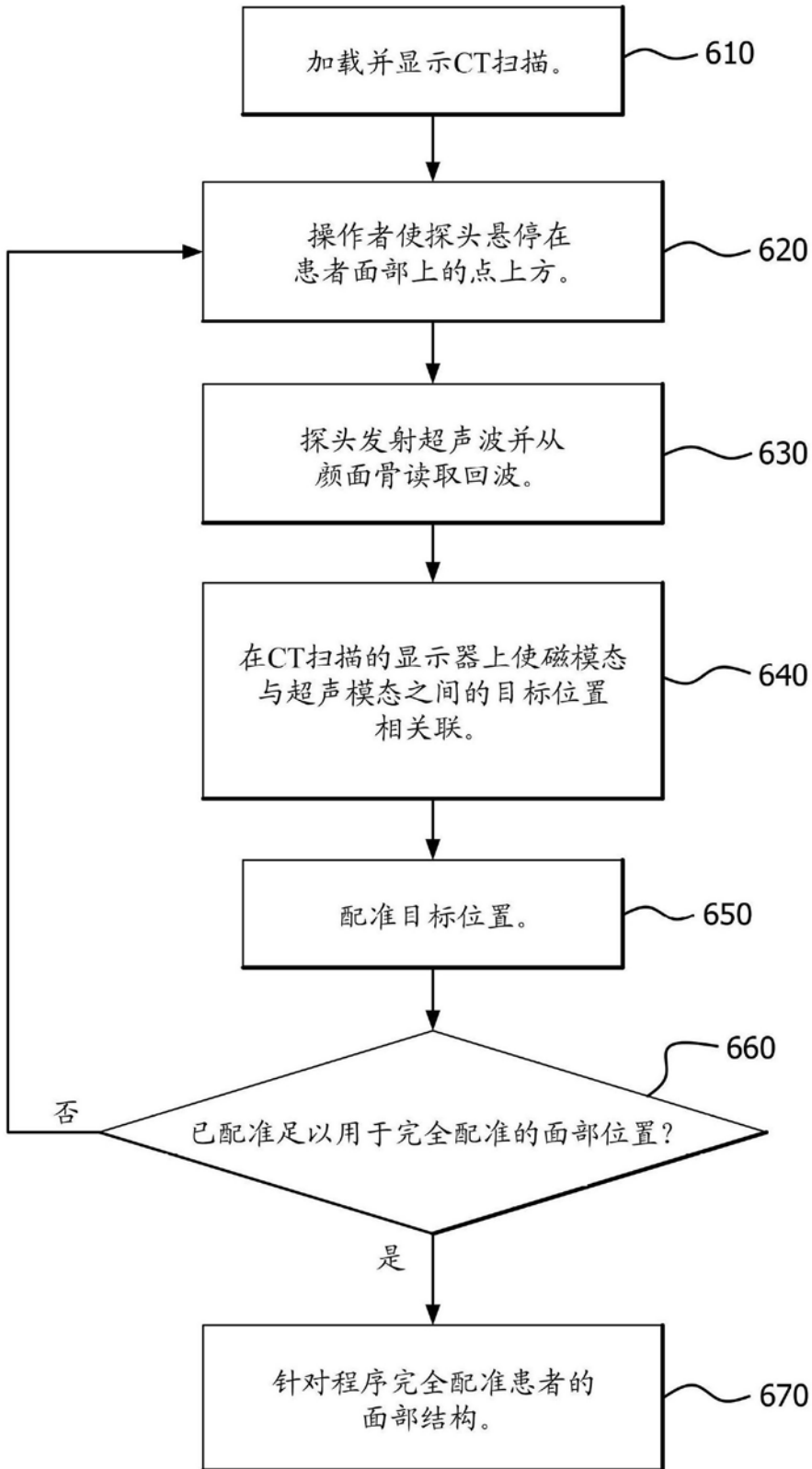


图6

S

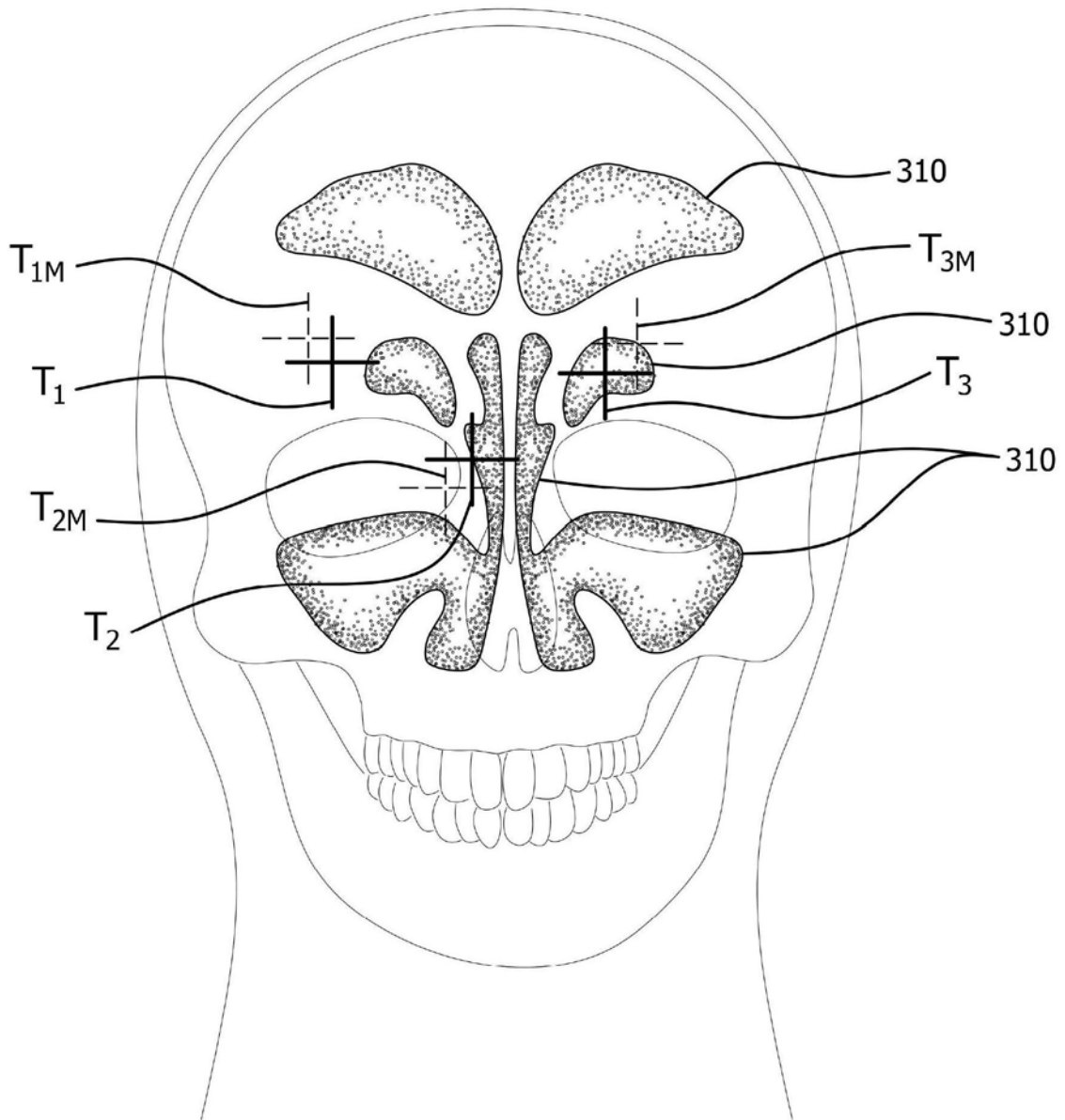


图7

专利名称(译)	用于执行面部配准的方法和装置		
公开(公告)号	CN109381192A	公开(公告)日	2019-02-26
申请号	CN201810914257.6	申请日	2018-08-10
[标]申请(专利权)人(译)	韦伯斯特生物官能(以色列)有限公司		
申请(专利权)人(译)	韦伯斯特生物官能(以色列)有限公司		
当前申请(专利权)人(译)	韦伯斯特生物官能(以色列)有限公司		
[标]发明人	A 戈瓦里		
发明人	A.戈瓦里 V.格里内尔		
IPC分类号	A61B5/1171 A61B5/05 A61B8/00		
CPC分类号	G06T7/30 A61B5/0035 A61B5/0037 A61B5/05 A61B6/032 A61B6/501 A61B6/5247 A61B8/08 A61B8/085 A61B8/0875 A61B8/4245 A61B8/466 A61B8/468 A61B8/5261 A61B2034/107 A61B2034/2051 G06T7/70 G06T2207/10081 A61B5/1176 A61B8/00		
代理人(译)	刘林华		
优先权	15/673824 2017-08-10 US 15/673833 2017-08-10 US		
外部链接	Espacenet SIPO		

摘要(译)

本发明公开了一种用于执行面部配准的方法和装置，所述方法和装置包括使配准探头悬停在患者的面部上的多个目标位置上方。从所述配准探头发射超声波到每个所述目标位置处，并且从每个所述目标位置接收所述超声波的返回。由所述配准探头从位于所述患者的所述面部附近的磁发射器接收磁信号，以识别相对于所述磁发射器的所述配准探头空间中的位置。使所接收的超声返回的所述目标位置与在相对于所述磁发射器的空间中识别的位置相关联。

