



(12)发明专利申请

(10)申请公布号 CN 109363715 A

(43)申请公布日 2019.02.22

(21)申请号 201811126230.7

(22)申请日 2018.09.26

(71)申请人 深圳迈瑞生物医疗电子股份有限公司

地址 518057 广东省深圳市南山区高新技术产业园区科技南十二路迈瑞大厦1-4层

申请人 深圳迈瑞科技有限公司

(72)发明人 陈志武 赵彦群 杨荣富 魏开云

(74)专利代理机构 深圳鼎合诚知识产权代理有限公司 44281

代理人 胥强 郭燕

(51)Int.Cl.

A61B 8/00(2006.01)

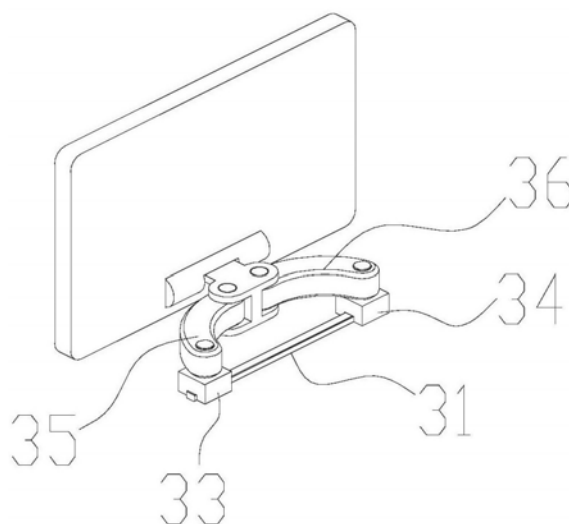
权利要求书2页 说明书8页 附图7页

(54)发明名称

超声设备及其浮动装置

(57)摘要

一种浮动装置及超声设备,由于该浮动装置的第一移动件和第二移动件被设置为可沿支撑件做直线往复运动,同时连接臂两端分别与移动件和连接座铰接。故使用者在对连接座或连接臂施力时,可改变第一移动件和第二移动件在支撑件上的位置,使第一移动件和第二移动件能够根据受力而在支撑件上相互远离和靠近。同时连接臂与连接座以及移动件之间的角度也可根据受力而自行变化,从而可以是连接座在平面内实现多位置的移动和转动。这种结构在同时实现水平和竖直方向多方位浮动的同时,还具备更为简化的结构,能够提高装置紧凑性,而且联动灵活性更好。



1. 一种超声设备,其特征在于,包括主机、控制面板、显示装置和浮动装置,所述浮动装置连接在所述主机与所述控制面板之间和/或所述控制面板与所述显示装置之间,所述浮动装置包括:

支撑件;

移动件,所述移动件包括第一移动件和第二移动件,所述第一移动件和第二移动件以能够在支撑件上沿直线轨迹做往复移动的方式安装在支撑件上;

连接臂,所述连接臂包括第一连接臂和第二连接臂,所述第一连接臂和第二连接臂均具有第一端和与第一端相对的第二端,所述第一连接臂的第一端安装在第一移动件上,并能够相对第一移动件绕第一转动轴线转动,所述第二连接臂的第一端安装在第二移动件,并能够相对第二移动件绕第二转动轴线转动;

以及连接座,所述第一连接臂的第二端与连接座连接,并能够相对连接座绕第三转动轴线转动,所述第二连接臂的第二端与连接座连接,并能够相对连接座绕第四转动轴线转动,使所述连接座能够通过连接臂和移动件在平面内移动。

2. 如权利要求1所述的超声设备,其特征在于,所述支撑件具有直线形的移动轨道,所述第一移动件和第二移动件在所述移动轨道上移动。

3. 如权利要求1或2所述的超声设备,其特征在于,所述第一转动轴线和第二转动轴线相互平行且同时垂直于移动件的直线往复移动方向。

4. 如权利要求1-3任一项所述的超声设备,其特征在于,所述第三转动轴线和第四转动轴线相互平行或重合。

5. 如权利要求4所述的超声设备,其特征在于,所述第一转动轴线和第二转动轴线与第三转动轴线相互平行。

6. 如权利要求1-5任一项所述的超声设备,其特征在于,所述支撑件具有直线滑轨,所述移动件滑动安装在所述滑轨上。

7. 如权利要求1-6任一项所述的超声设备,其特征在于,还包括具有升降功能的升降机构,所述升降机构安装在连接座上或所述支撑件安装在升降机构上。

8. 如权利要求7所述的超声设备,其特征在于,所述升降机构包括底座和升降块,所述底座具有竖直设置的升降轨道,所述升降块活动设置在升降轨道。

9. 如权利要求8所述的超声设备,其特征在于,所述升降轨道为升降滑槽,所述升降块滑动安装在所述升降滑槽内。

10. 如权利要求8所述的超声设备,其特征在于,所述底座具有竖直设置的升降腔,所述升降块为内滑块,所述内滑块设置在所述升降腔内。

11. 如权利要求7-10任一项所述的超声设备,其特征在于,所述升降机构设置有限制力平衡机构,用以升降机构稳定在设定高度。

12. 如权利要求1-11任一项所述的超声设备,其特征在于,所述第一连接臂和第一移动件中至少其一设置有一体运动的第一下转动限位销,对应的另一个则设有与第一下转动限位销配合的第一下限位槽,所述第一下转动限位销被限制在第一下限位槽区域内转动;和/或

所述第二连接臂和第二移动件中至少其一设置有一体运动的第二下转动限位销,对应的另一个则设有与第二下转动限位销配合的第二下限位槽,所述第二下转动限位销被限制

在第二下限位槽区域内转动。

13. 如权利要求1-12任一项所述的超声设备,其特征在于,所述第一连接臂和连接座中至少其一设置有一体运动的第一上转动限位销,对应的另一个则设有与第一上转动限位销配合的第一上限位槽,所述第一上转动限位销被限制在第一上限位槽区域内转动;和/或

所述第二连接臂和连接座中至少其一设置有一体运动的第二上转动限位销,对应的另一个则设有与第二上转动限位销配合的第二上限位槽,所述第二上转动限位销被限制在第二上限位槽区域内转动。

14. 如权利要求1-13中任一项所述的超声设备,所述浮动装置固定安装在控制面板或主机上,所述显示装置安装在浮动装置上。

15. 如权利要求14所述的超声设备,其特征在于,还包括阻尼轴组件,所述阻尼轴组件包括基座和安装在基座上的阻尼转轴,所述基座与显示装置固定,所述浮动装置与阻尼转轴可转动连接,使显示装置能够相对浮动装置绕第七转动轴线转动,所述第七转动轴线与第五转动轴线和第六转动轴线垂直。

16. 一种超声设备的浮动装置,其特征在于,包括:

支撑件;

移动件,所述移动件包括第一移动件和第二移动件,所述第一移动件和第二移动件以能够在支撑件上沿直线轨迹做往复移动的方式安装在支撑件上;

连接臂,所述连接臂包括第一连接臂和第二连接臂,所述第一连接臂和第二连接臂均具有第一端和与第一端相对的第二端,所述第一连接臂的第一端安装在第一移动件上,并能够相对第一移动件绕第一转动轴线转动,所述第二连接臂的第一端安装在第二移动件,并能够相对第二移动件绕第二转动轴线转动;

以及连接座,所述第一连接臂的第二端与连接座连接,并能够相对连接座绕第三转动轴线转动,所述第二连接臂的第二端与连接座连接,并能够相对连接座绕第四转动轴线转动,使所述连接座能够通过连接臂和移动件在平面内移动。

超声设备及其浮动装置

技术领域

[0001] 本申请涉及超声设备,具体涉及一种超声设备及其浮动装置,其能够实现多方位移动。

背景技术

[0002] 医护人员在使用带有显示设备的医疗仪器时(以超声诊断仪为例),往往基于操作、诊断、治疗的需要,并结合视觉舒适性需要,要求在工作中可以调节显示设备与操作者视线之间的位置关系,这就要求显示设备支撑结构具有平面内浮动运动(即可以前后移动、左右移动,左右转动等操作)的功能,从而可以满足显示设备能根据操作者的意图可以自由进行运动调节。

[0003] 通常的台式超声诊断仪的平面内浮动是通过多个支撑臂首尾的的关节铰接来实现。该支撑臂左右转动的合运动,实现显示设备在平面内的简易运动。但该结构需要各个支撑臂间转动关节的相互配合,不同关节阻尼力值的变化会导致平面内运动体验差异非常大。而且该结构中转动关节太多,结构和操作都比较复杂。

发明内容

[0004] 本申请提供一种结构更简单的浮动装置,用以解决对平面内进行多位置浮动调节的需求。本申请同时提供了一种应用该浮动装置的超声设备,用以使显示装置或控制面板能够方便地在平面内移动。

[0005] 一种实施例中提供一种超声设备,包括主机、控制面板、显示装置和浮动装置,所述浮动装置连接在所述主机与所述控制面板之间和/或所述控制面板与所述显示装置之间,所述浮动装置包括:

[0006] 支撑件;

[0007] 移动件,所述移动件包括第一移动件和第二移动件,所述第一移动件和第二移动件以能够在支撑件上沿直线轨迹做往复移动的方式安装在支撑件上;

[0008] 连接臂,所述连接臂包括第一连接臂和第二连接臂,所述第一连接臂和第二连接臂均具有第一端和与第一端相对的第二端,所述第一连接臂的第一端安装在第一移动件上,并能够相对第一移动件绕第一转动轴线转动,所述第二连接臂的第一端安装在第二移动件,并能够相对第二移动件绕第二转动轴线转动;

[0009] 以及连接座,所述第一连接臂的第二端与连接座连接,并能够相对连接座绕第三转动轴线转动,所述第二连接臂的第二端与连接座连接,并能够相对连接座绕第四转动轴线转动,使所述连接座能够通过连接臂和移动件在平面内移动。

[0010] 一种实施例中,所述支撑件具有直线形的移动轨道,所述第一移动件和第二移动件在所述移动轨道上移动。

[0011] 一种实施例中,所述第一转动轴线和第二转动轴线相互平行且同时垂直于移动件的直线往复移动方向。

- [0012] 一种实施例中,所述第三转动轴线和第四转动轴线相互平行或重合。
- [0013] 一种实施例中,所述第一转动轴线和第二转动轴线与第三转动轴线相互平行。
- [0014] 一种实施例中,所述支撑件具有直线滑轨,所述移动件滑动安装在所述滑轨上。
- [0015] 一种实施例中,还包括具有升降功能的升降机构,所述升降机构安装在连接座上或所述支撑件安装在升降机构上。
- [0016] 一种实施例中,所述升降机构包括底座和升降块,所述底座具有竖直设置的升降轨道,所述升降块活动设置在升降轨道。
- [0017] 一种实施例中,所述升降轨道为升降滑槽,所述升降块滑动安装在所述升降滑槽内。
- [0018] 一种实施例中,所述底座具有竖直设置的升降腔,所述升降块为内滑块,所述内滑块设置在所述升降腔内。
- [0019] 一种实施例中,所述升降机构设置有限制力平衡机构,用以升降机构稳定在设定高度。
- [0020] 一种实施例中,所述第一连接臂和第一移动件中至少其一设置有一体运动的第一下转动限位销,对应的另一个则设有与第一下转动限位销配合的第一下限位槽,所述第一下转动限位销被限制在第一下限位槽区域内转动;和/或
- [0021] 所述第二连接臂和第二移动件中至少其一设置有一体运动的第二下转动限位销,对应的另一个则设有与第二下转动限位销配合的第二下限位槽,所述第二下转动限位销被限制在第二下限位槽区域内转动。
- [0022] 一种实施例中,所述第一连接臂和连接座中至少其一设置有一体运动的第一上转动限位销,对应的另一个则设有与第一上转动限位销配合的第一上限位槽,所述第一上转动限位销被限制在第一上限位槽区域内转动;和/或
- [0023] 所述第二连接臂和连接座中至少其一设置有一体运动的第二上转动限位销,对应的另一个则设有与第二上转动限位销配合的第二上限位槽,所述第二上转动限位销被限制在第二上限位槽区域内转动。
- [0024] 一种实施例中还提供一种超声设备,包括主机、控制面板以及显示装置,还包括如上述任一项所述的浮动装置,所述浮动装置固定安装在控制面板或主机上,所述显示装置安装在浮动装置上。
- [0025] 一种实施例中,还包括阻尼轴组件,所述阻尼轴组件包括基座和安装在基座上的阻尼转轴,所述基座与显示装置固定,所述浮动装置与阻尼转轴可转动连接,使显示装置能够相对浮动装置绕第七转动轴线转动,所述第七转动轴线与第五转动轴线和第六转动轴线垂直。
- [0026] 一种实施例中,提供了一种超声设备的浮动装置,其特征在于,包括主机、控制面板、显示装置和浮动装置,所述浮动装置连接在所述主机与所述控制面板之间和/或所述控制面板与所述显示装置之间,所述浮动装置包括:
- [0027] 支撑件;
- [0028] 移动件,所述移动件包括第一移动件和第二移动件,所述第一移动件和第二移动件以能够在支撑件上沿直线轨迹做往复移动的方式安装在支撑件上;
- [0029] 连接臂,所述连接臂包括第一连接臂和第二连接臂,所述第一连接臂和第二连接

臂均具有第一端和与第一端相对的第二端,所述第一连接臂的第一端安装在第一移动件上,并能够相对第一移动件绕第一转动轴线转动,所述第二连接臂的第一端安装在第二移动件,并能够相对第二移动件绕第二转动轴线转动;

[0030] 以及连接座,所述第一连接臂的第二端与连接座连接,并能够相对连接座绕第三转动轴线转动,所述第二连接臂的第二端与连接座连接,并能够相对连接座绕第四转动轴线转动,使所述连接座能够通过连接臂和移动件在平面内移动。

[0031] 依据上述实施例的浮动装置,第一移动件和第二移动件被设置为可沿支撑件做直线往复运动,同时连接臂两端分别与移动件和连接座铰接。故使用者在对连接座或连接臂施力时,可改变第一移动件和第二移动件在支撑件上的位置,使第一移动件和第二移动件能够根据受力而在支撑件上相互远离和靠近。同时连接臂与连接座以及移动件之间的角度也可根据受力而自行变化,从而可以是连接座在平面内实现多位置的移动和转动。这种结构在同时实现平面内多方位浮动的同时,还具备更为简化的结构,能够提高装置紧凑性,而且联动灵活性更好。

[0032] 依据上述实施例的超声设备,由于采用了上述的浮动装置,因此可以使显示装置在平面内多位置浮动,使显示装置能够容易地调整到使用者适应的位置。而且该浮动装置结构更为简化和紧凑,有利于超声设备的小型化。同时,该浮动装置联动灵活性好,也更利于使用者的操作。

附图说明

[0033] 图1和2为本申请一种实施例中超声设备不同视角的示意图;

[0034] 图3为本申请一种实施例中显示装置安装到浮动装置后的示意图;

[0035] 图4为图3所示结构的分解图;

[0036] 图5为本申请一种实施例中在俯视角度下浮动装置前后移动的结构变化示意图;

[0037] 图6为本申请一种实施例中在俯视角度下浮动装置左右移动的结构变化示意图;

[0038] 图7为本申请一种实施例中在俯视角度下浮动装置旋转不同角度的结构变化示意图;

[0039] 图8为本申请一种实施例中下转动限位销安装示意图;

[0040] 图9为本申请一种实施例中上转动限位销安装示意图;

[0041] 图10为本申请一种实施例中显示装置绕连接座转动的示意图;

[0042] 图11为本申请一种实施例中升降机构的示意图;

[0043] 图12为利用如图11所示升降机构安装显示装置的结构示意图;

[0044] 图13为本申请一种实施例中安装了另一种升降机构的示意图;

[0045] 图14和15为本申请一种实施例中超声设备不同视角的示意图;

[0046] 图16为本申请一种实施例中超声设备的示意图。

具体实施方式

[0047] 下面通过具体实施方式结合附图对本发明作进一步详细说明。其中不同实施方式中类似元件采用了相关联的类似的元件标号。在以下的实施方式中,很多细节描述是为了使得本申请能被更好的理解。然而,本领域技术人员可以毫不费力的认识到,其中部分特征

在不同情况下是可以省略的,或者可以由其他元件、材料、方法所替代。在某些情况下,本申请相关的一些操作并没有在说明书中显示或者描述,这是为了避免本申请的核心部分被过多的描述所淹没,而对于本领域技术人员而言,详细描述这些相关操作并不是必要的,他们根据说明书中的描述以及本领域的一般技术知识即可完整了解相关操作。

[0048] 另外,说明书中所描述的特点、操作或者特征可以以任意适当的方式结合形成各种实施方式。同时,方法描述中的各步骤或者动作也可以按照本领域技术人员所能显而易见的方式进行顺序调换或调整。因此,说明书和附图中的各种顺序只是为了清楚描述某一个实施例,并不意味着是必须的顺序,除非另有说明其中某个顺序是必须遵循的。

[0049] 本实施例提供了一种超声设备,例如可以为一种超声诊断仪或其他超声设备。

[0050] 一种实施例中,请参考图1和2,该超声设备包括控制面板1、显示装置2、浮动装置3以及主机9。该显示装置2可采用各种显示设备,用以显示各种图像或其他电子信息,例如用来显示处理过程的信息、处理完成的结果或者其它信息。显示装置2可以是显示屏或带有触控功能的触控显示设备。该控制面板1上一般设置有按键、旋钮等,用户可以通过控制面板1对超声诊断仪进行操作。在本实施例中,该控制面板1安装在主机9上,该显示装置2安装在控制面板1上。该超声设备还可配置如滚轮、手柄等部件,在此不再赘言。

[0051] 该浮动装置3具有平面浮动功能,可用于将显示装置2在平面内各位置之间切换。请参考图3和4,该浮动装置3包括支撑件31、移动件、连接臂和连接座39。

[0052] 该移动件包括第一移动件33和第二移动件34。第一移动件33和第二移动件34以能够在支撑件31上沿直线轨迹做往复移动的方式安装在支撑件31上。该第一移动件33和第二移动件34可以是沿同一条直线轨迹做往复运动。当第一移动件33和第二移动件34受到外力作用时,可以沿支撑件31做直线往复运动。

[0053] 该连接臂包括第一连接臂35和第二连接臂36。该第一连接臂35和第二连接臂36均具有第一端和与第一端相对的第二端。第一连接臂35的第一端安装在第一移动件33上,并能够相对第一移动件33绕第一转动轴线转动。该第二连接臂36的第一端安装在第二移动件34,并能够相对第二移动件34绕第二转动轴线转动。这样,该第一连接臂35和第二连接臂36可以分别绕第一移动件33和第二移动件34旋转,且旋转角度也可以不同。

[0054] 该第一连接臂35的第二端与连接座39连接,并能够相对连接座39绕第三转动轴线转动。该第二连接臂36的第二端与连接座39连接,并能够相对连接座39绕第四转动轴线转动。即,连接臂的第一端和第二端分别与连接件和连接座39转动连接。使得连接座39能够通过连接臂和移动件在平方向移动。该浮动装置3的支撑件31固定安装在控制面板1上,该浮动装置3的连接座39与显示装置2连接,从而使得显示装置2可以通过浮动装置3相对控制面板1进行平面内浮动移位。

[0055] 此外,在其他一些实施例中,该浮动装置3的支撑件31也可以固定安装在主机9上,从而使得显示装置2可以通过浮动装置3相对主机9而不是控制面板1进行浮动移位。

[0056] 请参考图5-7,由于连接臂两端分别与移动件和连接座39铰接,而移动件又以可活动的方式安装在支撑件31上,故使用者在对连接座39或连接臂施力时,可改变第一移动件33和第二移动件34在支撑件31上的位置,使第一移动件33和第二移动件34能够根据受力而在支撑件31上相互远离和靠近。同时连接臂与连接座39以及移动件之间的角度也可根据受力而自行变化,从而可以是连接座39在平面内实现多位置的移动和转动,实现连接座39以

及安装在连接座39上的部件(例如显示装置2)在平方向上的浮动,这包括左右移动、前后移动和旋转运动等。这种结构实现平方向多方位浮动的同时,还具备更为简化的结构,成本较低,维护方便。而且可以实现整体结构模块化,能够提高装置紧凑性,零件少,而且联动灵活性更好。

[0057] 而该超声设备采用这种浮动装置3,因此可以使显示装置2在平面内多位置浮动,使显示装置2能够容易地调整到使用者适应的位置。而且该浮动装置3结构更为简化和紧凑,有利于超声设备的小型化。同时,该浮动装置3联动灵活性好,也更利于使用者的操作。该浮动装置3操作范围更大,可以实现更多空间的浮动。

[0058] 当然,虽本实施例以超声设备作为一种示例,但需要说明的是,本浮动装置3也可以应用到其他需要实现平面浮动的设备上,并不限于超声设备。

[0059] 进一步地,该第一移动件33和第二移动件34以能够在支撑件31上沿直线轨迹做往复移动的方式安装在支撑件31上,这可以通过各种方式实现。例如,一种实施例中,该支撑件31具有直线形的移动轨道,该第一移动件33和第二移动件34在该移动轨道上移动。当然,在其他实施例中,该支撑件31也可以不具有明确的直线移动轨道,而是通过机械结构实现对移动件运动方向的限位,使移动件只能沿直线往复运动。

[0060] 请参考图3和图4,一种实施例中,该支撑件31具有直线滑轨,该移动件(第一移动件33和第二移动件34)为滑块,该滑块滑动安装在直线滑轨上。

[0061] 以上图3和4仅示出了一种示例,该支撑件31和移动件之间的配合方式可采用但并限于滑轨与滑块连接方式、滑槽与滑块连接方式、滑轮与滑轨的连接方式、直线导套形式、滑轮绳索形式、齿轮齿条传动形式和连杆传动形式中的一种。当然,这里并未列举出所有能够实现移动件相对支撑件31实现直线往复运动的结构。未列举出的能够实现该目的的结构依然包括在本申请中。

[0062] 较好地,一种实施例中,该第一转动轴线和第二转动轴线相互平行且同时垂直于移动件的直线往复移动方向。这样可以使得使用调整显示装置2时可以轻松的驱动第一移动件33和第二移动件34在支撑件31上移动。

[0063] 较好地,一种实施例中,该第三转动轴线和第四转动轴线相互平行或重合。请参考图3和4,该第一连接臂35和第二连接臂36分别通过不同的轴395、396与连接座39的两端转动连接,从而使第三转动轴线和第四转动轴线相互平行。在其他实施例中,该第一连接臂35和第二连接臂36可以同轴安装,从而使第三转动轴线和第四转动轴线重合。当第一连接臂35和第二连接臂36同轴安装时,该连接座39相对于第一连接臂35和第二连接臂36的转动角度可以更大。

[0064] 较好地,一种实施例中,第一转动轴线和第二转动轴线与第三转动轴线和第四转动轴线相互平行。这样使用者施加作用力到浮动装置3时,各转动轴线的转动运动可以有效配合,避免各运动之间的干涉,从而使浮动装置3的变化可以更顺滑和稳定。

[0065] 需要说明的是,本文中,当提及两条转动轴线“相互垂直”时,可以指的是:当这两条转动轴线在同一平面内时,二者相互垂直;当这两条转动轴线不在同一平面内时,二者在空间上相互垂直,即其中一条转动轴线在另一条转动轴线所在的平面上的投影与该另一条转动轴线相互垂直。

[0066] 本文中,当提及两条转动轴线“相交”时,可以指的是:当这两条转动轴线在同一平

面内时,二者彼此相交;当这两条转动轴线不在同一平面内时,其中一条转动轴线在另一条转动轴线所在的平面上的投影与该另一条转动轴线彼此相交。

[0067] 为了避免连接臂与移动件之间转动过大的角度,一种实施例中,该第一连接臂35和第一移动件33中至少其一设置有一体运动的第一下转动限位销。对应的另一个则设有与第一下转动限位销配合的第一下限位槽。第一下转动限位销被限制在第一下限位槽区域内转动。

[0068] 请参考图8,该第一下转动限位销684可固定在第一连接臂35的固定座351上(图中只示意性的画出下转动限位销684,省略固定座351),而第一下限位槽681开设在第一移动件33(图中只画出了第一移动件33的局部)上。该第一下限位槽681采用绕第一转动轴线设置的弧形槽。该第一下转动限位销684伸入到弧形槽内,并限定在弧形槽内移动,从而使第一连接臂35和第一移动件33相对转动角度控制在设定范围内。

[0069] 当然,一些实施例中,也可以是第二连接臂36和第二移动件34中至少其一设置有一体运动的第二下转动限位销,对应的另一个则设有与第二下转动限位销配合的第二下限位槽。第二下转动限位销被限制在第二下限位槽区域内转动。

[0070] 进一步地,为实现显示装置在平面内任意位置可停稳,还可设置有关节转动阻尼力的调节,例如采用阻尼销钉固定在固定座351中,并旋紧作用在移动件的转轴上,使得连接臂相对于移动件产生转动阻尼力可调节的功能。

[0071] 进一步地,一种实施例中,第一连接臂35和连接座39中至少其一设置有一体运动的第一上转动限位销,对应的另一个则设有与第一上转动限位销配合的第一上限位槽。该第一上转动限位销被限制在第一上限位槽区域内转动。

[0072] 请参考图9,该第一上转动限位销3814可固定在连接座39上(图中只画出上转动限位销3814,省略连接座39),而第一上限位槽3811开设在第一连接臂35的底座359上。该第一上限位槽3811采用绕第三转动轴线设置的弧形槽。该第一上转动限位销3814伸入到弧形槽内,并限定在弧形槽内移动,从而使第一连接臂35和连接座39相对转动角度控制在设定范围内。

[0073] 同样的,为实现显示装置在平面内任意位置可停稳,还可设置有关节转动阻尼力的调节,例如采用阻尼销钉固定在底座359中,并旋紧作用在连接座39的转轴上,使得连接臂相对于连接座39产生转动阻尼力可调节的功能。

[0074] 当然,一些实施例中,也可以是第二连接臂36和连接座39中至少其一设置有一体运动的第二上转动限位销,对应的另一个则设有与第二上转动限位销配合的第二上限位槽,该第二上转动限位销被限制在第二上限位槽区域内转动。

[0075] 另一方面,请参考图4和图10,一种实施例中,还包括阻尼轴组件65。该阻尼轴组件65包括基座651和安装在基座651上的阻尼转轴653。基座651与显示装置2固定。连接座39与阻尼转轴653连接,使显示装置2能够相对连接座39绕第六转动轴线转动。该第六转动轴线与第三转动轴线和第四转动轴线垂直。在该阻尼轴组件65的作用下,该显示装置2可以按照图13所示转动方向转动一定角度并稳定在该角度下,以满足不同的角度需求。

[0076] 进一步地,该连接臂也可以是不具有升降功能的普通连杆,该连接臂35、36和移动件33、34用于实现平面方位内多位置移动。为了是该浮动装置具备空间浮动能力,在一些实施例中该浮动装置还可以包括升降机构,从而使超声设备上的显示装置、控制面板1甚至主

机具有升降功能。

[0077] 具体地,该升降机构可以安装在连接座上,该显示装置安装在升降机构上,从而使显示装置相对浮动装置具有升降功能。或升降机构安装在控制面板或主机上,该支撑件安装在升降机构上,这样可以使浮动装置和显示装置一同进行升降。

[0078] 一些实施例中,该升降机构包括底座和升降块,该底座具有竖直设置的升降轨道,该升降块活动设置在升降轨道实现升降。

[0079] 请参考图11,一种实施例中,该升降机构41的底座412具有升降滑槽,升降块413滑动安装在升降滑槽内,并在外力作用下在滑槽内升降。

[0080] 请参考图12,一种实施例中,该底座412安装在显示装置2上,而升降块413与浮动装置3的连接座39固定连接,这样使得显示装置2可相对浮动装置3升降。当然,也可将底座412和升降块413反过来安装。

[0081] 请参考图13,一种实施例中,该升降机构42的底座421具有竖直设置的升降通道,该升降块423为内滑块,该内滑块设置在升降通道内。该升降通道可设置为孔道,该内滑块可设计为与孔道配合的形状,例如柱状。该底座421固定安装在控制面板1上,而升降块423与浮动装置3的支撑件31固定,从而使浮动装置3和显示装置2可以一同升降。

[0082] 此外,还可以采用如导轨滑动形式、滑轮滑轨形式、滑轮槽轨形式、直线导套形式、丝杠丝杆形式、链轮链条传动形式、同步带轮传动形式、滑轮绳索传动形式、齿轮齿条传动形式或连杆传动等方式实现升降结构。

[0083] 为实现显示设备或其他需要升降的部件在升降任意位置停稳,在一些实施例中,升降机构设置有限制力平衡机构。该限制力平衡机构能够提供限制力,从而使升降机构稳定在设定高度。

[0084] 具体来说,限制力平衡机构可采用如气弹簧形式、拉簧形式(含压簧形式)、恒力弹簧形式(如卷簧形式等)、扭簧形式或内部摩擦阻尼结构等来制成。当然,还可采用其他结构的限制力平衡机构,这里不再一一列举。

[0085] 请参考图14和15,一种实施例还提供一种超声设备,具体来说为一种超声诊断仪。其中,该浮动装置3的支撑件31与主机9连接,该浮动装置3的连接座39固定安装在控制面板1上,即该浮动装置3用来对控制面板1进行浮动支撑。

[0086] 此外,请参考图16,一种实施例还提供一种超声设备,该浮动装置3的支撑件31固定安装在控制面板1上,该浮动装置3的连接座39与主机9连接。即,将浮动装置3倒过来安装。该倒置的浮动装置3同样也可以应用到显示装置2与控制面板1以及显示装置2与主机9之间。

[0087] 总之,该浮动装置3安装在控制面板1和显示装置2之间,也可以安装在控制面板1和主机9之间,还可以安装在显示装置2与主机9之间。该浮动装置3的支撑件31和连接座39均可以作为连接结构与控制面板1、显示装置2和主机9连接。

[0088] 进一步地,在以上各种实施例中,浮动装置3还可以为至少两个。在主机9和控制面板1之间设置有至少一个浮动装置3,且在显示装置2与控制面板1之间设置有至少一个浮动装置3,从而由多个浮动装置3的组合形成更多的浮动变化。

[0089] 以上应用了具体个例对本发明进行阐述,只是用于帮助理解本发明,并不用以限制本发明。对于本发明所属技术领域的技术人员,依据本发明的思想,还可以做出若干简单

推演、变形或替换。

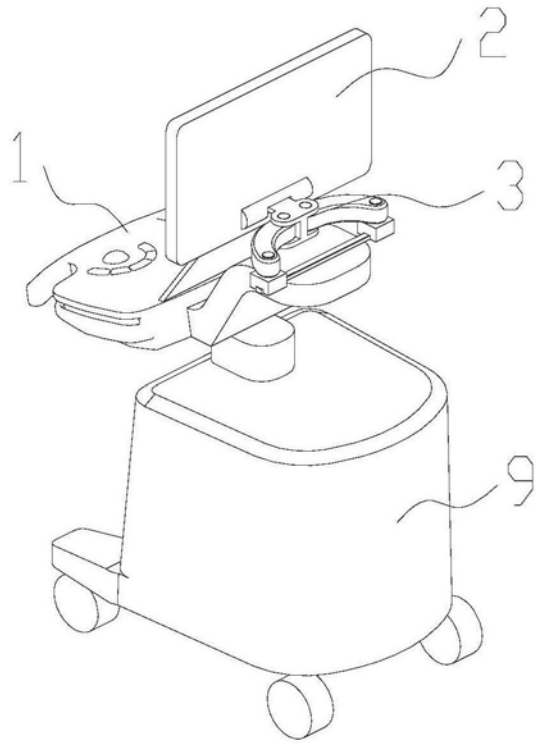


图1

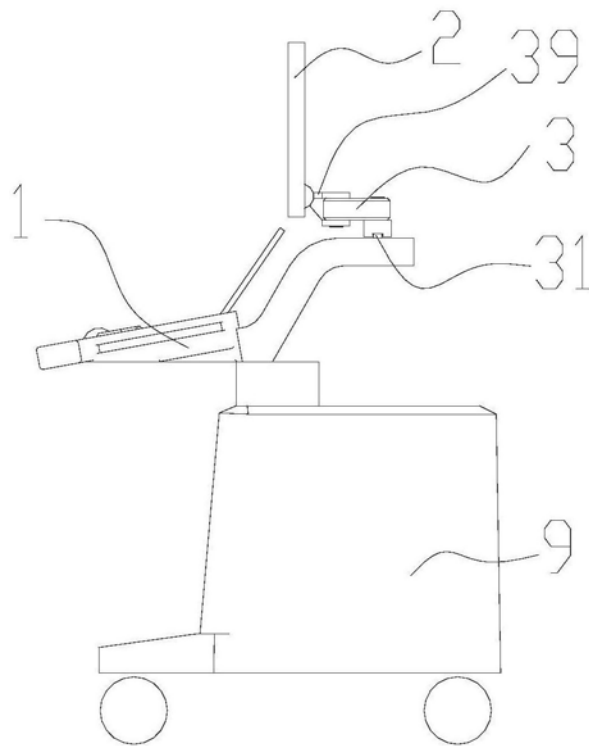


图2

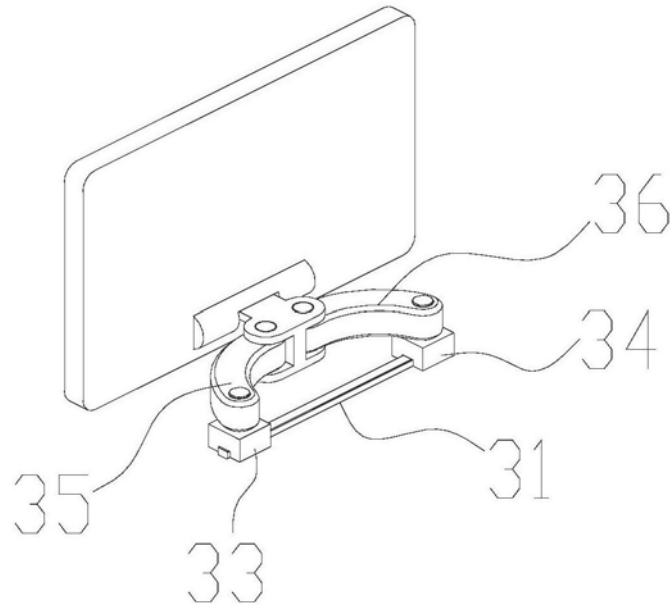


图3

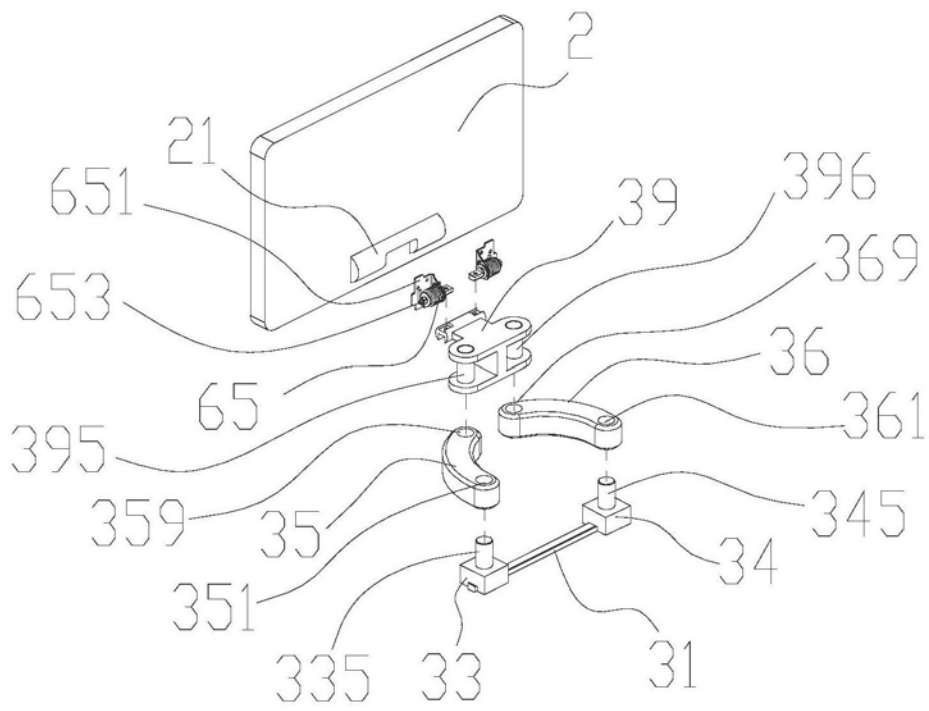


图4

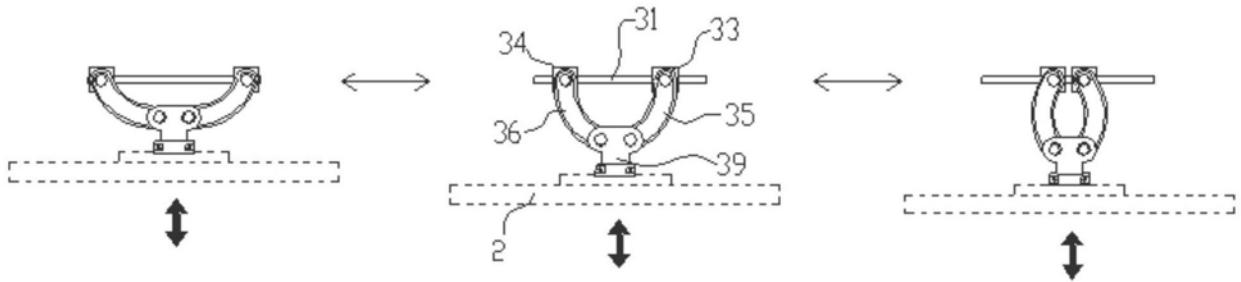


图5

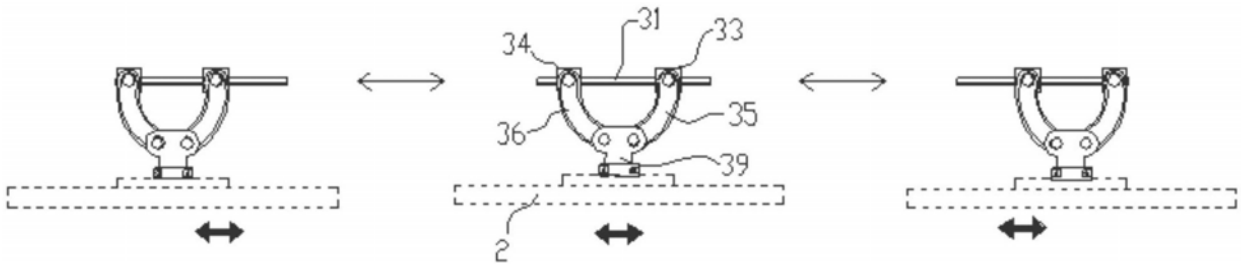


图6

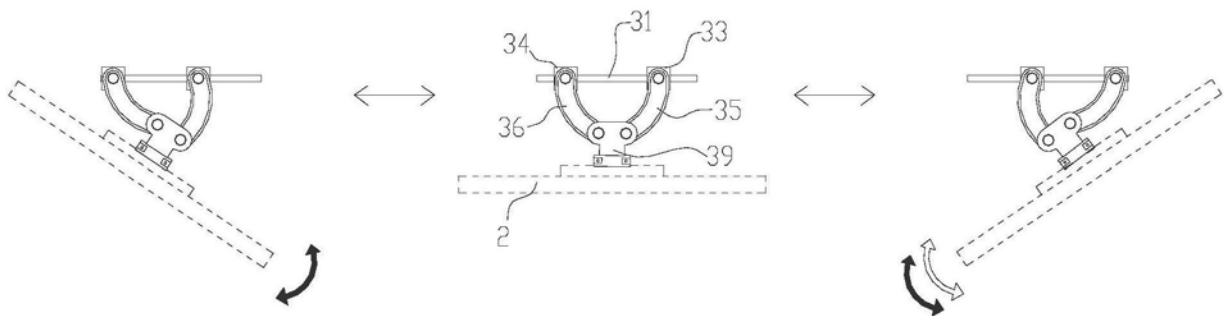


图7

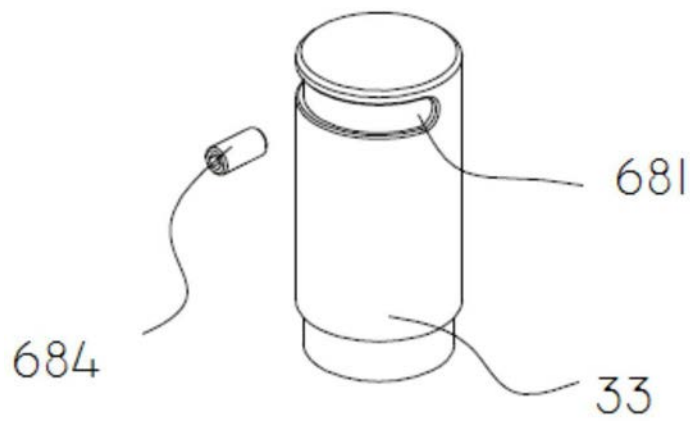


图8

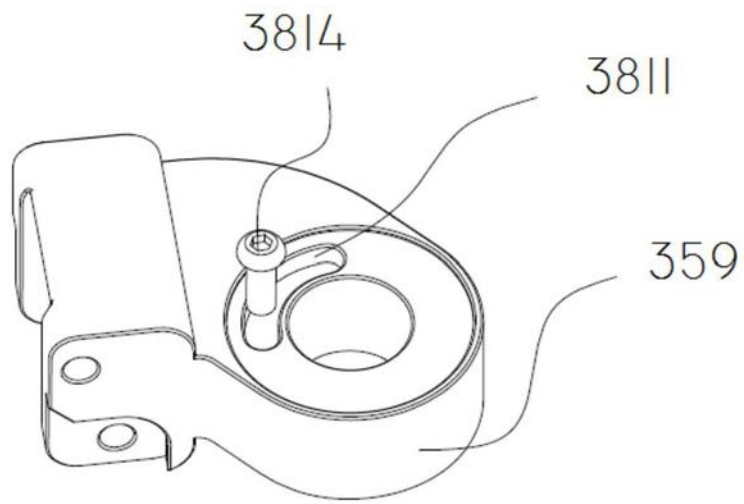


图9

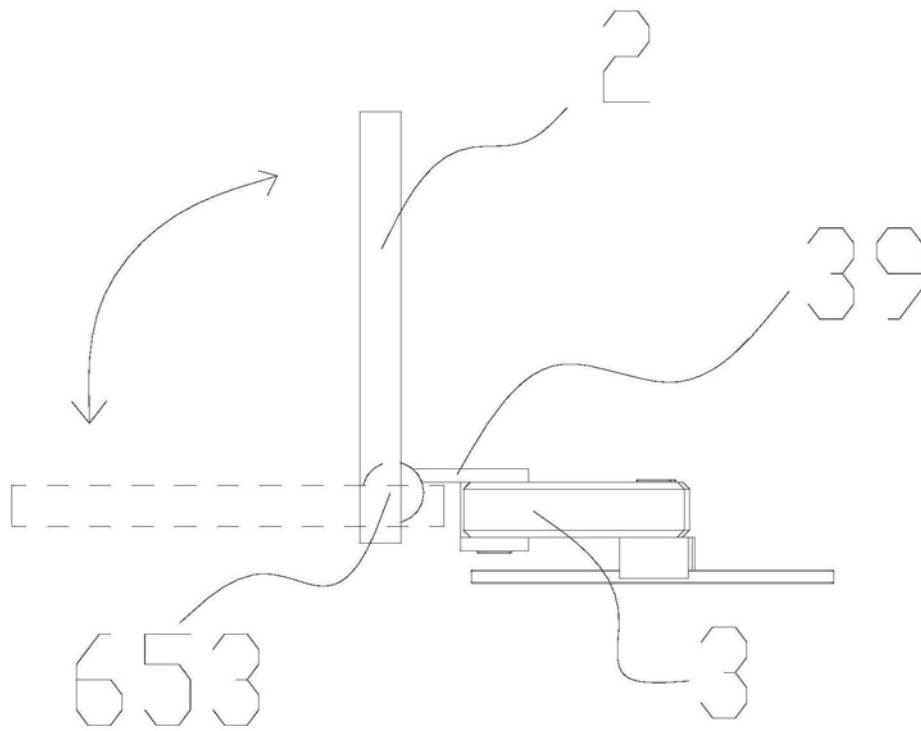


图10

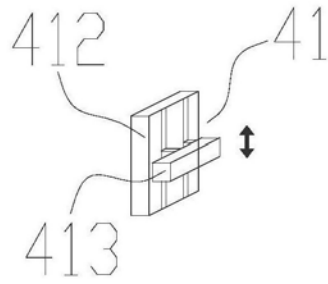


图11

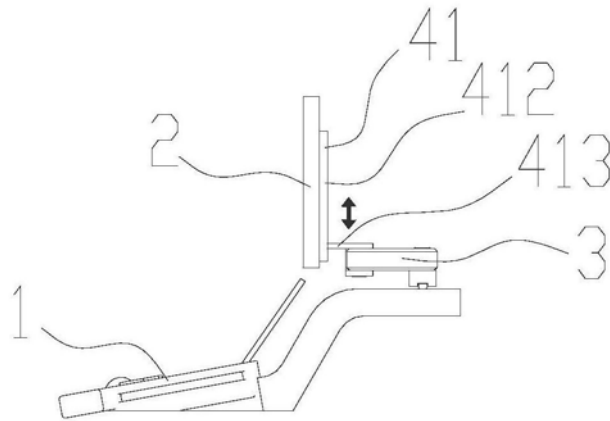


图12

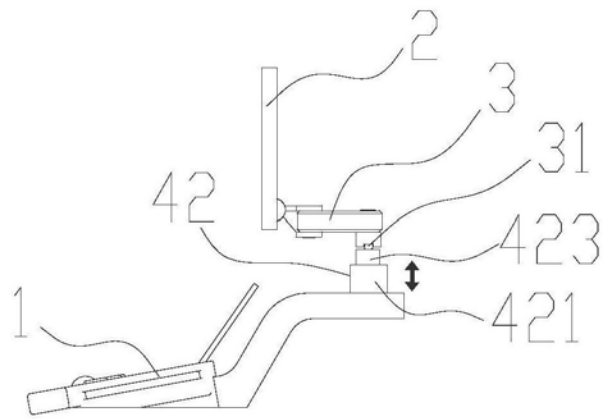


图13

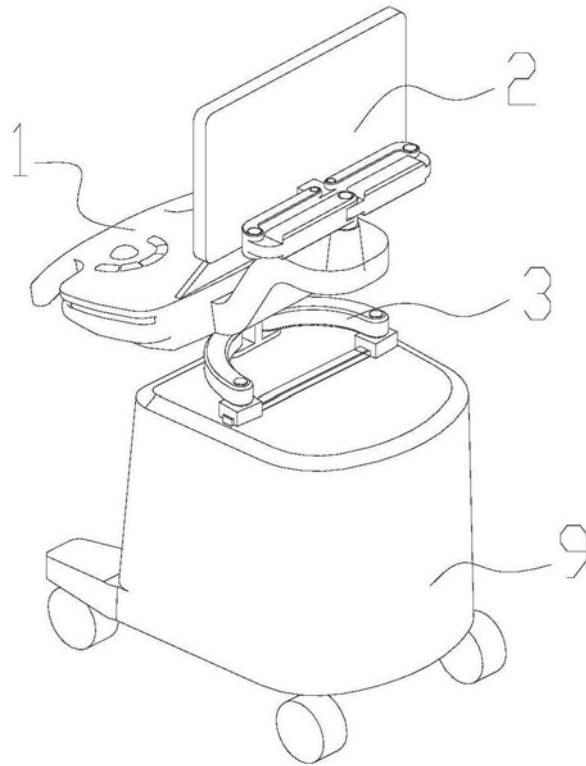


图14

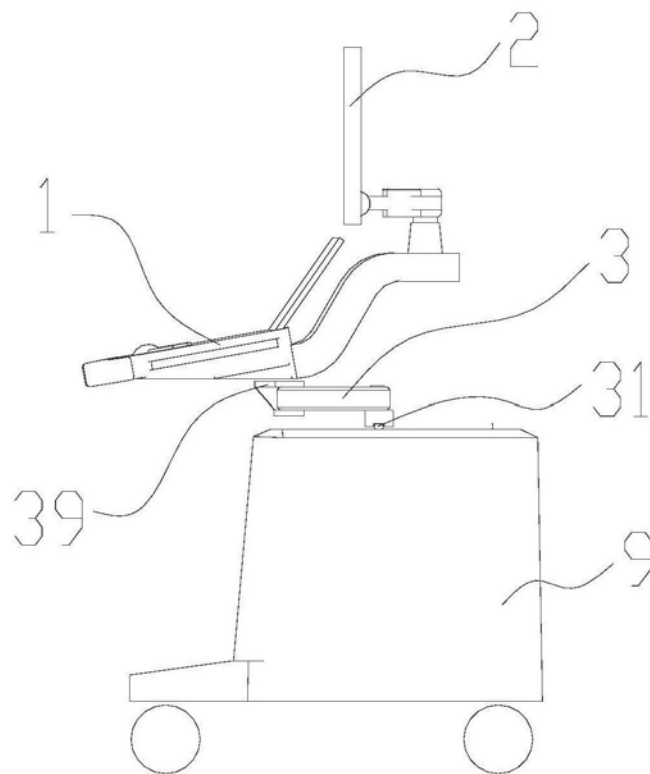


图15

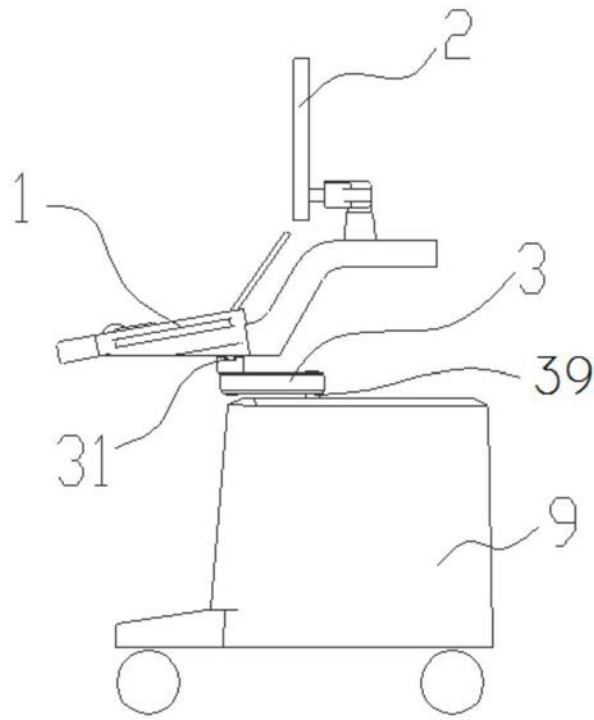


图16

专利名称(译)	超声设备及其浮动装置		
公开(公告)号	CN109363715A	公开(公告)日	2019-02-22
申请号	CN201811126230.7	申请日	2018-09-26
[标]申请(专利权)人(译)	深圳迈瑞生物医疗电子股份有限公司		
申请(专利权)人(译)	深圳迈瑞生物医疗电子股份有限公司		
当前申请(专利权)人(译)	深圳迈瑞生物医疗电子股份有限公司		
[标]发明人	陈志武 赵彦群 杨荣富 魏开云		
发明人	陈志武 赵彦群 杨荣富 魏开云		
IPC分类号	A61B8/00		
CPC分类号	A61B8/44		
代理人(译)	胥强 郭燕		
外部链接	Espacenet SIPO		

摘要(译)

一种浮动装置及超声设备，由于该浮动装置的第一移动件和第二移动件被设置为可沿支撑件做直线往复运动，同时连接臂两端分别与移动件和连接座铰接。故使用者在对连接座或连接臂施力时，可改变第一移动件和第二移动件在支撑件上的位置，使第一移动件和第二移动件能够根据受力而在支撑件上相互远离和靠近。同时连接臂与连接座以及移动件之间的角度也可根据受力而自行变化，从而可以是连接座在平面内实现多位置的移动和转动。这种结构在同时实现水平和竖直方向多方位浮动的同时，还具备更为简化的结构，能够提高装置紧凑性，而且联动灵活性更好。

