



(12)发明专利申请

(10)申请公布号 CN 109196881 A

(43)申请公布日 2019.01.11

(21)申请号 201780025741.7

(22)申请日 2017.04.18

(30)优先权数据

2016-090953 2016.04.28 JP

(85)PCT国际申请进入国家阶段日

2018.10.25

(86)PCT国际申请的申请数据

PCT/JP2017/015635 2017.04.18

(87)PCT国际申请的公布数据

W02017/188072 JA 2017.11.02

(71)申请人 精工爱普生株式会社

地址 日本东京

(72)发明人 宫泽弘 伊藤浩 中村友亮

山田昌佳 清濑摄内 船坂司

(74)专利代理机构 北京康信知识产权代理有限公司 11240

代理人 玉昌峰 吴孟秋

(51)Int.Cl.

H04R 17/00(2006.01)

A61B 8/14(2006.01)

H01L 41/04(2006.01)

H01L 41/09(2006.01)

H01L 41/113(2006.01)

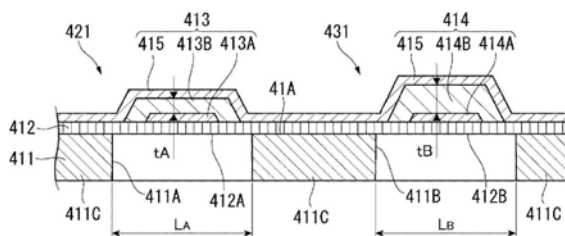
权利要求书2页 说明书16页 附图16页

(54)发明名称

超声波器件、超声波模块和超声波测量装置

(57)摘要

提供超声波的收发效率高的超声波器件、超声波模块和超声波测量装置。该超声波器件具备：基板，具有第一开口和第二开口；支承膜，设在基板上，并堵塞第一开口及第二开口；发送用压电膜，设在支承膜上，且从基板的厚度方向观察时，设在与第一开口重叠的位置，发送用压电膜在基板的厚度方向上被夹在一对电极之间；以及接收用压电膜，设在支承膜上，且从基板的厚度方向观察时，设在与第二开口重叠的位置，接收用压电膜在基板的厚度方向上被夹在一对电极之间，在基板的厚度方向上，发送用压电膜的厚度尺寸比接收用压电膜的厚度薄。



1. 一种超声波器件,其特征在于,具备:
基板,具有第一开口和第二开口;
支承膜,设在所述基板上,并堵塞所述第一开口及所述第二开口;
发送用压电膜,设在所述支承膜上,且从所述基板的厚度方向观察时,设在与所述第一开口重叠的位置,所述发送用压电膜在所述基板的厚度方向上被夹在一对电极之间;以及
接收用压电膜,设在所述支承膜上,且从所述基板的厚度方向观察时,设在与所述第二开口重叠的位置,所述接收用压电膜在所述基板的厚度方向上被夹在一对电极之间,
在所述基板的厚度方向上,所述发送用压电膜的厚度尺寸比所述接收用压电膜的厚度薄。
2. 根据权利要求1所述的超声波器件,其特征在于,
所述发送用压电膜的厚度尺寸在300nm以上且2750nm以下,
所述接收用压电膜的厚度尺寸在600nm以上且3100nm以下,
所述发送用压电膜与所述接收用压电膜的厚度尺寸之差在350nm以上。
3. 根据权利要求1或2所述的超声波器件,其特征在于,
所述第一开口的开口宽度小于所述第二开口的开口宽度。
4. 根据权利要求1至3中任一项所述的超声波器件,其特征在于,
所述支承膜包括堵塞所述第一开口的第一振动部和堵塞所述第二开口的第二振动部,
发送换能器构成为包括所述第一振动部和所述发送用压电膜,
接收换能器构成为包括所述第二振动部和所述接收用压电膜,
所述发送换能器的固有频率与所述接收换能器的固有频率不同。
5. 根据权利要求4所述的超声波器件,其特征在于,
所述发送换能器的固有频率与所述接收换能器的固有频率之差在0.2MHz以上且0.8MHz以下。
6. 根据权利要求4或5所述的超声波器件,其特征在于,
所述接收换能器的固有频率小于所述发送换能器的固有频率。
7. 根据权利要求1至5中任一项所述的超声波器件,其特征在于,
所述超声波器件具有极化电压输出部,所述极化电压输出部向所述发送用压电膜施加发送极化电压,并向所述接收用压电膜施加接收极化电压,
所述发送极化电压小于所述接收极化电压。
8. 一种超声波模块,其特征在于,具备超声波器件和容纳所述超声波器件的壳体,
所述超声波器件具备:
基板,具有第一开口和第二开口;
支承膜,设在所述基板上,并堵塞所述第一开口及所述第二开口;
发送用压电膜,设在所述支承膜上,且从所述基板的厚度方向观察时,设在与所述第一开口重叠的位置,所述发送用压电膜在所述基板的厚度方向上被夹在一对电极之间;以及
接收用压电膜,设在所述支承膜上,且从所述基板的厚度方向观察时,设在与所述第二开口重叠的位置,所述接收用压电膜在所述基板的厚度方向上被夹在一对电极之间,
在所述基板的厚度方向上,所述发送用压电膜的厚度尺寸比所述接收用压电膜的厚度薄。

9. 一种超声波测量装置,其特征在于,具备超声波器件和控制所述超声波器件的控制部,

所述超声波器件具备:

基板,具有第一开口和第二开口;

发送用压电膜,设在所述支承膜上,且从所述基板的厚度方向观察时,设在与所述第一开口重叠的位置,所述发送用压电膜在所述基板的厚度方向上被夹在一对电极之间;以及

接收用压电膜,设在所述支承膜上,且从所述基板的厚度方向观察时,设在与所述第二开口重叠的位置,所述接收用压电膜在所述基板的厚度方向上被夹在一对电极之间,

在所述基板的厚度方向上,所述发送用压电膜的厚度尺寸比所述接收用压电膜的厚度薄。

超声波器件、超声波模块和超声波测量装置

技术领域

[0001] 本发明涉及超声波器件、超声波模块和超声波测量装置等。

背景技术

[0002] 公知现有作为进行超声波的发送处理和接收处理的超声波换能器,所谓采用块型压电体的超声波换能器,具备夹在一对电极之间的压电体,对电极间施加电压以使压电体自身振动并发送超声波,或者通过对有超声波输入的压电体所输出电压进行检测来接收超声波。

[0003] 但是,这种块型压电体中,压电体的厚度尺寸需要加厚形成,很难做到薄型化和小型化。

[0004] 对此,公知有一种采用薄膜型压电膜的超声波换能器,由振动膜和压电膜构成,所述振动膜以覆盖具有开口的支承体的所述开口的方式设置,所述压电膜设置于振动膜上,并被一对电极夹着(例如,参照专利文献1)。

[0005] 这种超声波换能器中,通过对电极间施加电压使振动膜发生振动并发送超声波,通过由振动膜的振动而导致的来自压电膜的输出电压来检测超声波的接收。在这种通过薄膜型压电体使振动膜振动的超声波换能器中,与块型超声波换能器相比,能够大幅缩小对于超声波的收发方向的厚度尺寸,从而实现超声波测量装置的薄型化和小型化。

[0006] 现有技术文献

[0007] 专利文献

[0008] 专利文献1:特开2002-271897号公报

发明内容

[0009] 发明要解决的技术问题

[0010] 此外,在薄膜型超声波换能器中,在通过振动膜的振动发送超声波后,通过由反射的超声波而引发振动的振动膜导致的压电膜变形来检测超声波的接收。此时,在发送超声波时,通过使振动膜发生较大的位移而输出高功率的超声波,但在接收超声波时,即使振动膜的振动较小也需要高灵敏度地检测振动并检测超声波的接收。因此,若要成为各自的功能所对应的特性,需要由发送用超声波换能器和接收用换能器构成。因此,若将如上述专利文献1中所描述的超声波换能器作为收发兼用的超声波换能器,或将同一构成的超声波换能器用于发送用和接收用,存在超声波的收发效率降低的问题。

[0011] 本发明的目的之一是提供超声波的收发效率高的超声波器件、超声波模块和超声波测量装置,下面就该目的和可以实现的应用例以及实施方式进行说明。

[0012] 用于解决技术问题的方案

[0013] 一应用例涉及的超声波器件,其特征在于,具备:基板,具有第一开口和第二开口;支承膜,设在所述基板上,并堵塞所述第一开口及所述第二开口;发送用压电膜,设在所述支承膜上,且从所述基板的厚度方向观察时,设在与所述第一开口重叠的位置,所述发送用

压电膜在所述基板的厚度方向上被夹在一对电极之间;以及接收用压电膜,设在所述支承膜上,且从所述基板的厚度方向观察时,设在与所述第二开口重叠的位置,所述接收用压电膜在所述基板的厚度方向上被夹在一对电极之间,在所述基板的厚度方向上,所述发送用压电膜的厚度尺寸比所述接收用压电膜的厚度薄。

[0014] 本应用例中,超声波器件具备:发送用超声波换能器(发送换能器)和接收用超声波换能器(接收换能器)。发送换能器包括:覆盖基板的第一开口的支承膜(支承膜中与第一开口重叠的区域、即第一振动部)和发送用压电膜。接收换能器包括:覆盖基板的第二开口的支承膜(支承膜中与第二开口重叠的区域、即第二振动部)和接收用压电膜。并且,发送用压电膜形成为膜厚比接收用压电膜薄。

[0015] 这样的构成中,因为发送换能器和接收换能器分别作为独立体设置,所以在发送换能器中,可以形成为适合超声波的发送的特性,在接收换能器中,可以形成为适合超声波的接收的特性。所以,与在一个超声波换能器中进行超声波的发送及接收的情况相比,能够提高超声波的收发效率。也就是说,在超声波的发送中,可以发送声压高的超声波,在超声波的接收中,可以高接收灵敏度、高精度地接收超声波。

[0016] 但是,在发送换能器中,需要以较小的驱动电压使第一振动部发生较大的位移,并输出高声压的超声波。如果发送用压电膜的厚度尺寸(一对电极间的距离)为 t_A ,施加到电极间的驱动电压为 V_1 ,电极间的介电常数(发送用压电膜的介电常数)为 ϵ ,发送用压电膜的压电常数为 e 时,则发送用压电膜的变形量 η 近似为 $\eta = \epsilon V_1 / t_A e$ 。所以,为了增大发送用压电膜的变形量 η 而发送高声压的超声波,需要减小发送用压电膜的厚度尺寸 t_A 。此外,如果发送用压电膜的厚度尺寸较大,那么第一振动部的刚性也变大,变得难以挠曲,所以从这一点来说优选减小发送用压电膜的厚度尺寸。

[0017] 另一方面,接收换能器中,在发送超声波后,接收反射超声波。该反射超声波相对于发送换能器发送的超声波,大幅衰减的可能性很大,而第二振动部的位移也存在变小的情况。在这种情况下,接收换能器需要高灵敏度地检测反射超声波产生的第二振动部的振动。如果第二振动部的振动产生的接收用压电膜的位移量(变形量)为 η ,接收用压电膜的厚度尺寸(一对电极间的距离)为 t_B ,电极间的介电常数(发送用压电膜的介电常数) ϵ ,接收用压电膜的压电常数为 e 时,则在接收换能器中,从电极输出的输出电压 V_2 近似为 $V_2 = \eta t_B e / \epsilon$ 。所以,为了增大从接收用压电膜的输出电压 V_2 ,需要增大接收用压电膜的厚度尺寸。

[0018] 本应用例中,与接收用压电膜相比,发送用压电膜的厚度尺寸被减薄。也就是说,与通过一个超声波换能器进行超声波的收发的情况或利用相同厚度尺寸的压电膜构成发送用换能器和接收用换能器的情况相比,能够提高发送换能器中超声波的发送效率,并提高接收换能器中超声波的接收效率。

[0019] 本应用例的超声波器件中,所述发送用压电膜的厚度尺寸在300nm以上且2750nm以下,所述接收用压电膜的厚度尺寸在600nm以上且3100nm以下,所述发送用压电膜与所述接收用压电膜的厚度尺寸之差在350nm以上。

[0020] 本应用例中,发送用压电膜具有300nm以上且2750nm以下的厚度尺寸,接收用压电膜具有600nm以上且3100nm以下的厚度尺寸。并且,发送用压电膜形成为比接收用压电膜薄350nm以上。在这种构成中,可以提高发送用压电膜的超声波的发送效率,且可以提高接收用压电膜的超声波的接收效率。

[0021] 此外,如果把对发送换能器施加预定电压时的第一振动部的变形量(nm)与接收换能器中接收灵敏度(nV/Pa)的乘积作为超声波器件中超声波的收发性能指数($\text{nm} \cdot \text{nV/Pa}$),优选性能指数超过75000($\text{nm} \cdot \text{nV/Pa}$)。通过如上所述地构成发送用压电膜以及接收用压电膜,从而能够不依赖于第一开口及第二开口的开口宽度(开口面积)而得到充分的性能指数,进而能得到高收发效率的超声波器件。

[0022] 本应用例的超声波器件,优选地,所述第一开口的开口宽度小于所述第二开口的开口宽度。

[0023] 本应用例中,第一开口的开口宽度(开口面积)小于第二开口的开口宽度(开口面积)。也就是说,构成发送换能器的第一振动部的面积小于构成接收换能器的第二振动部的面积。

[0024] 由堵塞开口的支承膜形成振动部,在该振动部上配置有被夹在一对电极间的压电膜的超声波换能器中,收发的超声波的频率(超声波换能器的固有频率)依赖于开口的开口宽度(振动部的面积)和压电膜的厚度尺寸。超声波换能器的固有频率随着开口的开口宽度的增大而降低,且随着压电膜的厚度尺寸的减小而降低。如上所述,本应用例中,发送用压电膜的厚度尺寸小于接收用压电膜的厚度尺寸。因此,通过将第一开口的开口宽度设为小于第二开口的开口宽度,可以使发送换能器发送的超声波与接收换能器接收的超声波的频率一致或大体一致。

[0025] 本应用例的超声波器件中,优选地,所述支承膜包括堵塞所述第一开口的第一振动部和堵塞所述第二开口的第二振动部,发送换能器构成为包括所述第一振动部和所述发送用压电膜,接收换能器构成为包括所述第二振动部和所述接收用压电膜,所述发送换能器的固有频率与所述接收换能器的固有频率不同。

[0026] 本应用例中,发送换能器与接收换能器的固有频率不同。如上所述,本应用例中,从发送换能器发送超声波,并通过接收换能器接收由目标物反射的超声波,但在此时,如果使发送换能器与接收换能器的固有频率一致,则在从发送换能器发送了超声波时,接收换能器产生共振。这种情况下,从接收换能器输出包含噪声成分的输出电压,对超声波的接收精度产生影响。对此,本应用例中,由于发送换能器和接收换能器的固有频率各不相同,在发送超声波时,能够抑制接收换能器的共振,进而能够抑制输出电压中包含噪声的不良情况。

[0027] 本应用例的超声波器件中,优选地,所述发送换能器的固有频率与所述接收换能器的固有频率之差在0.2MHz以上且0.8MHz以下。

[0028] 发送换能器与接收换能器的固有频率之差小于0.2MHz时,如上所述,发送超声波时,接收换能器共振而使输出电压中包含大量噪声,从而接收换能器中的接收精度降低。另一方面,在发送换能器与接收换能器的固有频率之差大于0.8MHz时,发送换能器发送的超声波的频率与接收换能器上可适宜地接收的超声波的频率之间的差变大,从而接收换能器中的接收精度降低。

[0029] 对此,本应用例中,通过如上所述,使发送换能器与接收换能器的固有频率之差在0.2MHz以上且0.8MHz以下,能够一面减少噪声成分,一面高接收灵敏度地在接收换能器上接收从发送换能器发送的超声波的反射波,实现超声波器件中超声波收发效率的提高。

[0030] 本应用例的超声波器件,优选地,所述接收换能器的固有频率小于所述发送换能

器的固有频率。

[0031] 本应用例中,接收换能器的固有频率比发送换能器的固有频率更小。也就是说,在发送换能器发送超声波并通过接收换能器接收目标物反射的超声波时,所反射的超声波与发送的超声波相比大幅衰减。因此,在超声波测量中,需要提高接收换能器中的接收灵敏度。本应用例中,减小接收换能器中的固有频率,也就是说,增大第二开口的开口宽度。由此,接收换能器中的第二振动部变得容易挠曲,可以提高接收灵敏度。

[0032] 此外,即便减小接收用压电膜的厚度尺寸可以降低固有频率,此时也要考虑到,接收换能器的接收灵敏度降低,超声波器件中的收发性能指数降低。因此,优选扩大第二开口的开口宽度。

[0033] 本应用例的超声波器件中,优选地,具有向所述发送用压电膜施加发送极化电压并向所述接收用压电膜施加接收极化电压的极化电压输出部,所述发送极化电压小于所述接收极化电压。

[0034] 本应用例中,具有对超声波器件施加极化电压的极化电压输出部。在实施超声波器件中的超声波测量时,在实施收发处理之前,从极化电压输出部分别对发送用压电膜以及接收用压电膜施加极化电压并使其极化,从而实现超声波器件中收发效率的提高。此时,极化电压输出部使针对厚度尺寸小的发送用压电膜的发送极化电压小于针对厚度尺寸大的接收用压电膜的接收极化电压。由此,可以抑制发送用压电膜中的绝缘破坏,并可以适宜地使各压电膜极化。

[0035] 一应用例涉及的超声波模块,其特征在于,具备超声波器件和壳体,所述超声波器件具备:基板,具有第一开口和第二开口;支承膜,设在所述基板上,并堵塞所述第一开口及所述第二开口;发送用压电膜,设在所述支承膜上,且从所述基板的厚度方向观察时,设在与所述第一开口重叠的位置,在所述基板的厚度方向上被夹在一对电极之间;以及接收用压电膜,设在所述支承膜上,且从所述基板的厚度方向观察时,设在与所述第二开口重叠的位置,在所述基板的厚度方向上被夹在一对电极之间,所述壳体容纳所述超声波器件,在所述基板的厚度方向上,所述发送用压电膜的厚度尺寸比所述接收用压电膜的厚度薄。

[0036] 本应用例中,如上所述,能够提高超声波器件的收发效率。因此,在容纳这种超声波器件的超声波模块中也能够起到同样的作用效果,从而在进行超声波的收发处理时能够提高收发效率。

[0037] 一应用例涉及的超声波测量装置,其特征在于,具备超声波器件和控制部,所述超声波器件具备:基板,具有第一开口和第二开口;支承膜,设在所述基板上,并堵塞所述第一开口及所述第二开口;发送用压电膜,设在所述支承膜上,且从所述基板的厚度方向观察时,设在与所述第一开口重叠的位置,在所述基板的厚度方向上被夹在一对电极之间;以及接收用压电膜,设在所述支承膜上,且从所述基板的厚度方向观察时,设在与所述第二开口重叠的位置,在所述基板的厚度方向上被夹在一对电极之间,所述控制部控制所述超声波器件,在所述基板的厚度方向上,所述发送用压电膜的厚度尺寸比所述接收用压电膜的厚度薄。

[0038] 本应用例中,如上所述,能够提高超声波器件的收发效率。因此,通过由控制部控制这种超声波器件,从而通过收发效率高的超声波的收发处理,能够实施高精度的超声波测量,例如,在根据超声波测量的测量结果取得目标物的内部断层图像时,能够取得高精度

的内部断层图像。

附图说明

- [0039] 图1是示出本发明的第一实施方式涉及的超声波测量装置的概略结构的立体图。
- [0040] 图2是示出第一实施方式的超声波测量装置的概略结构的框图。
- [0041] 图3是示出第一实施方式的超声波探测器的概略结构的剖视图。
- [0042] 图4是示出第一实施方式的超声波器件的概略结构的平面图。
- [0043] 图5是图4中,对超声波器件的一部分进行放大后的发送换能器及接收换能器的放大平面图。
- [0044] 图6是沿图5的B-B线剖切时的发送换能器及接收换能器的剖视图。
- [0045] 图7是示出超声波换能器开口的开口宽度与超声波换能器的固有频率的关系的图。
- [0046] 图8是示出发送换能器中的发送用压电膜的厚度尺寸与发送灵敏度的关系的图。
- [0047] 图9是示出接收换能器中的接收用压电膜的厚度尺寸与接收灵敏度的关系的图。
- [0048] 图10是示出当第一开口及第二开口为 $30\mu\text{m}$ 时,发送用压电膜的厚度尺寸、接收用压电膜的厚度尺寸以及性能指数的关系的图。
- [0049] 图11是示出当第一开口及第二开口为 $35\mu\text{m}$ 时,发送用压电膜的厚度尺寸、接收用压电膜的厚度尺寸以及性能指数的关系的图。
- [0050] 图12是示出当第一开口及第二开口为 $40\mu\text{m}$ 时,发送用压电膜的厚度尺寸、接收用压电膜的厚度尺寸以及性能指数的关系的图。
- [0051] 图13是示出当第一开口及第二开口为 $45\mu\text{m}$ 时,发送用压电膜的厚度尺寸、接收用压电膜的厚度尺寸以及性能指数的关系的图。
- [0052] 图14是对于图10,明示性能指数达75000以上的区域的图。
- [0053] 图15是对于图11,明示性能指数达75000以上的区域的图。
- [0054] 图16是对于图12,明示性能指数达75000以上的区域的图。
- [0055] 图17是对于图13,明示性能指数达75000以上的区域的图。
- [0056] 图18是示出现有例中的超声波换能器的性能指数的图。

具体实施方式

- [0057] 以下,基于附图对本实施方式的超声波测量装置进行说明。
- [0058] [超声波测量装置的结构]
- [0059] 图1是示出本实施方式的超声波测量装置1的概略结构的立体图。图2是示出本实施方式的超声波测量装置1的概略结构的框图。
- [0060] 本实施方式的超声波测量装置1,如图1所示,具备超声波探测器2和通过线缆3与超声波探测器2电连接的控制装置10。
- [0061] 该超声波测量装置1使超声波探测器2与目标物(例如生物体)的表面相抵接,并从超声波探测器2向生物体内送出超声波。此外,通过超声波探测器2接收目标物(生物体)内的器官反射的超声波,根据其接收信号,例如取得生物体内的内部断层图像、或测量生物体内的器官状态(例如血流等)。

[0062] [超声波探测器的结构]

[0063] 图3是示出超声波探测器2的概略结构的剖视图。

[0064] 超声波探测器2为超声波模块,具备壳体21和超声波传感器22。

[0065] [壳体的结构]

[0066] 如图1所示,壳体21形成为俯视观察呈矩形的箱状,并容纳超声波传感器22。在壳体21的与厚度方向正交的一面(传感器面21A)设有传感器窗口21B,且超声波传感器22露出一部分(后述的声透镜7)。此外,壳体21的一部分(图1所示例中为侧面)设有通孔,线缆3经由通孔插入到壳体21的内部。该线缆3虽然省略了图示,但在壳体21的内部与超声波传感器22(后述的电路板6)连接。

[0067] 此外,虽然在本实施方式中示出利用线缆3将超声波探测器2与控制装置10连接的构成例,但并不仅限于此,例如,也可以将超声波探测器2与控制装置10通过无线通信进行连接,也可以在超声波探测器2内设置控制装置10的各种构成。

[0068] [超声波传感器的结构]

[0069] 如图3所示,超声波传感器22具备超声波器件4、电路板6以及声透镜7。后述中,电路板6上设有用于控制超声波器件4的驱动电路等,超声波器件4通过例如柔性基板等布线部件5与电路板6电连接。在该超声波器件4的超声波收发侧的一面设有声透镜7,该声透镜7从壳体21的一面露出于外部。

[0070] [超声波器件的结构]

[0071] 图4是示出超声波器件的一个例子的平面图。

[0072] 以下的说明中,如后述,将具有一维阵列构造的超声波器件4的扫描方向设为X方向,将与扫描方向交差(例如本实施方式中为正交)的切片方向设为Y方向。

[0073] 超声波器件4具备超声波发送部42、超声波接收部43、信号电极线SL、公共电极线CL、第一信号端子SA、第二信号端子SB及公共端子CA。

[0074] 其中,超声波发送部42具有发送用超声波换能器、即多个发送换能器421,这些多个发送换能器421构成为沿Y方向配置。此外,超声波接收部43具有接收用超声波换能器的多个接收换能器431,这些多个接收换能器431构成为沿Y方向配置。

[0075] 此外,本实施方式的超声波器件4中,多个超声波发送部42及超声波接收部43在X方向上交替配置,在X方向上相邻的一组超声波发送部42作为一个发送信道发挥作用。此外,各超声波接收部43作为一个接收信道发挥作用。

[0076] 图5是将图4所示的超声波器件4的一部分(图4的区域A)进行放大后的发送换能器421及接收换能器431的放大平面图。图6是示出沿图5中B-B线的发送换能器421及接收换能器431的截面的剖视图。

[0077] 如图6所示,超声波器件4具备元件基板411、层叠在元件基板411上的支承膜412、设在支承膜412上的发送压电元件413以及设在支承膜412上的接收压电元件414。

[0078] 元件基板411为例如Si等的半导体基板。该元件基板411上设有第一开口411A和第二开口411B,所述第一开口411A设在与各发送换能器421的配置位置重叠的位置,所述第二开口411B设在与各接收换能器431的配置位置重叠的位置。这些第一开口411A及第二开口411B被设在元件基板411的背面41A侧的支承膜412堵塞。此外,关于第一开口411A及第二开口411B的开口宽度(开口面积)的说明如后述。

[0079] Si基板的面方位可以是(100)、(110)、(111)中任一。此外,元件基板411可以由SOI(Silicon On Insulator)等复合基板构成。此外,元件基板411还可以是氧化铝、 Ga_2O_3 、GaN。

[0080] 支承膜412由例如 SiO_2 的单层、 SiO_2 、 ZrO_2 及YSZ(钇稳定氧化锆)的层叠体等构成,以覆盖元件基板411的背面41A侧整体的方式而设置。相对于元件基板411,该支承膜412的厚度尺寸成为足够小的厚度尺寸。 SiO_2 的杨氏模量为75GPa左右。此外, ZrO_2 的杨氏模量为200GPa左右。

[0081] 其中,如图5、图6所示,支承膜412中,从元件基板411及支承膜412的厚度方向观察时,与第一开口411A(发送换能器421)重叠的区域构成第一振动部412A。此外,如图5、图6所示,支承膜412中,从元件基板411及支承膜412的厚度方向观察时,与第二开口411B(接收换能器431)重叠的区域构成第二振动部412B。也就是说,第一振动部412A由包围第一开口411A的间隔壁部411C支承,第二振动部412B由包围第二开口411B的间隔壁部411C支承。

[0082] 发送压电元件413与堵塞第一开口411A的第一振动部412A一起构成发送换能器421。

[0083] 该发送压电元件413为下部电极413A、发送用压电膜413B及上部电极415的层叠体,设在第一振动部412A上。

[0084] 下部电极413A在元件基板411的厚度方向上,构成夹着发送用压电膜413B的一对电极中的一个,上部电极415构成所述一对电极中的另一个。

[0085] 下部电极413A形成为沿Y方向的直线状,并跨多个发送换能器421而设置。因此,在Y方向上排列的发送换能器421中,下部电极413A为同电位。如图4所示,该下部电极413A通过信号电极线SL与配置在支承膜412的 $\pm Y$ 侧的外周部的对应的第一信号端子SA连接,且在第一信号端子SA处与电路基板6电连接。

[0086] 本实施方式中,以Y方向上超声波发送部42的两个为一组构成一个发送信道。即,如图5所示,相邻两个超声波发送部42与同一第一信号端子SA相连接。

[0087] 发送用压电膜413B由PZT(锆钛酸铅)等压电体薄膜形成,在第一振动部412A上以覆盖下部电极413A的方式构成。

[0088] 上部电极415形成为沿X方向的直线状,并跨在X方向上排列的多个超声波换能器(发送换能器421及接收换能器431)而设置。此外,各上部电极415通过公共电极线CL连接,与设在支承膜412的外周部(例如, $\pm Y$ 侧)上的公共端子CA相连接(参照图4),且在公共端子CA处与电路基板6电连接。也就是说,本实施方式中,沿X方向排列的发送压电元件413和接收压电元件414中,上部电极415是共通的,上部电极415在各发送换能器421及各接收换能器431中相互连接,施加同一公共电压。

[0089] 接收压电元件414与堵塞第二开口411B的第二振动部412B一起构成接收换能器431。

[0090] 如图5、图6所示,该接收压电元件414为下部电极414A、接收用压电膜414B以及上部电极415的层叠体,设在第二振动部412B上。

[0091] 下部电极414A构成夹着接收用压电膜414B的一对电极中的一个,上部电极415构成所述一对电极中的另一个。

[0092] 与发送压电元件413的下部电极413A同样,下部电极414A形成为沿Y方向的直线状,并跨多个接收换能器431而设置。因此,在Y方向上排列的接收换能器431中,下部电极

414A为同电位。如图4所示,该下部电极414A通过信号电极线SL,与配置在支承膜412的±Y侧的外周部的对应的第二信号端子SB连接,在第二信号端子SB处与电路基板6电连接。

[0093] 与发送用压电膜413B同样,接收用压电膜414B由PZT(锆钛酸铅)等压电体的薄膜形成,在第二振动部412B上以覆盖下部电极414A的方式构成。

[0094] 关于构成发送用压电膜413B及接收用压电膜414B的PZT,Zr与Ti的组成比为52:48在可得到高压电特性方面是优选的。此外,如果具有单斜结晶构造,则能够得到更高压电特性。压电体并不限于PZT,也可以是BiFeMnO₃-BaTiO₃、KNaNbO₃等无Pb材料。PZT的杨氏模量若是薄膜的话为80GPa左右。

[0095] 本说明书的模拟中使用的压电体PZT的压电常数 e_{ij} 、相对介电常数 ϵ_{ij} 、刚度 c_{ij} 的值采用PZT-5H的数据。众所周知,薄膜(溅射等形成的膜)的PZT与块(从烧结体上切下的较大尺寸的固体)的PZT具有几乎同等的物理常数。

[0096] 从导电性、材料稳定性以及对PZT的薄膜应力的观点出发,下部电极413A、414A及上部电极415优选使用复合Ti、Ir、TiO₂、IrO₂、Pt中的多种材料。下部电极413A、414A及上部电极415的杨氏模量为200GPa左右。

[0097] 这种构成的超声波器件4中,通过在下部电极413A及上部电极415之间施加预定频率的矩形波电压,使第一振动部412A发生振动,从发送换能器421发送超声波。此外,如果由生物体反射的超声波使第二振动部412B发生振动,则从夹着接收用压电膜414B的下部电极414A输出与接收用压电膜414B的变形量对应的输出电压,从而检测超声波的接收。

[0098] 此外,虽省略了图示,但在支承膜412的与元件基板411相反的一侧配置有加强板。该加强板例如通过树脂层等接合于位于元件基板411的间隔壁部411C上的支承膜412,对元件基板411及支承膜412进行加强。

[0099] 再有,在元件基板411的第一开口411A及第二开口411B中填充由有机硅等构成的声学匹配层,该声学匹配层上设有声透镜7。

[0100] [发送换能器及接收换能器的尺寸]

[0101] 其次,对上述发送换能器421及接收换能器431的尺寸,进行以下说明。

[0102] 此外,以下说明中,图7、图8、图9~图18为基于有限元法,利用COMSOL Multiphysics(注册商标:COMSOL公司)进行计算的结果。COMSOL Multiphysics中,结构计算和压电计算作为多物理场耦合来进行计算。

[0103] 关于发送灵敏度,在上下电极间施加25V的定电压,评价此时的隔膜的位移量。发送灵敏度的单位为nm。关于接收灵敏度,对隔膜施加一定的液体静压力,此时,评价产生在上下电极的电压。接收灵敏度的单位为nV/Pa。

[0104] 图7是超声波换能器开口(第一开口411A、第二开口411B)的开口宽度与超声波换能器的固有频率(能够收发的超声波频率)的关系图。

[0105] 一般地,对生物体的超声波进行测量时的超声波频率在3~14MHz左右。在超声波换能器(发送换能器421、接收换能器431)中,收发上述3~14MHz的超声波时,如图7所示,与该频率对应的开口宽度(短轴方向的宽度尺寸)为30 μ m~45 μ m左右。因此,在以下说明中,对使第一开口411A及第二开口411B的开口宽度在30 μ m~45 μ m的范围内发生变化时发送换能器421及接收换能器431的各特性进行说明。

[0106] 图8是示出发送换能器421中的发送用压电膜413B的厚度尺寸与发送灵敏度的关

系的图。此外,这里所述的发送灵敏度表示将预定的驱动电压(例如25V)施加到下部电极413A及上部电极415之间时的发送用压电膜413B的变形量(开口方向、即向支承膜412的厚度方向的挠曲量(nm))。

[0107] 图8是基于有限元法的模拟结果。如果发送用压电膜413B的厚度尺寸为 t_A ,下部电极413A及上部电极415间施加的驱动电压为 V_1 ,电极间的介电常数(发送用压电膜的介电常数)为 ϵ ,发送用压电膜413B的压电常数为 e 时,则施加驱动电压 V_1 时的发送用压电膜413B的变形量 η (发送灵敏度)为 $\eta = \epsilon V_1 / t_A e$ 。施加驱动电压 V_1 时的发送用压电膜413B的变形量 η (发送灵敏度)通过基于有限元法的模拟取得。

[0108] 因此,如图8所示,厚度尺寸 t_A 越增大,发送灵敏度越低。其中,厚度尺寸 t_A 小于300nm时,例如,由于极化处理时的极化电压、驱动电压的施加,存在绝缘破坏的可能性,所以并不可取。

[0109] 此外,厚度尺寸大于2750nm时,由于发送用压电膜413B的刚性的影响,第一振动部412A变得难以挠曲(发送灵敏度降低)。特别是,超声波测量装置1中,发送换能器421发送的超声波在生物体内衰减,衰减后的反射超声波由接收换能器431接收。此时,作为发送换能器421的发送灵敏度,优选确保第一振动部412A的挠曲量至少在约100nm以上。在第一开口411A的开口宽度为发送灵敏度最低的30 μ m时,为了满足上述条件,作为发送用压电膜413B的厚度尺寸,优选设为2750nm以下。

[0110] 也就是说,本实施方式中,发送用压电膜413B优选厚度尺寸 t_A 在300nm以上且2750nm以下的范围内形成。

[0111] 图9是示出接收换能器431中的接收用压电膜414B的厚度尺寸与接收灵敏度(nV/Pa)的关系的图。

[0112] 如果使接收用压电膜414B的变形量为 η ,接收用压电膜414B的厚度尺寸为 t_B ,电极间的介电常数(发送用压电膜的介电常数) ϵ ,接收用压电膜414B的压电常数为 e 时,则在接收换能器431中,从下部电极414A输出的输出电压 V_2 为 $V_2 = \eta t_B e / \epsilon$ 。

[0113] 因此,如果将厚度尺寸 t_B 从300nm开始增大,则输出电压 V_2 增大。另一方面,在厚度尺寸 t_B 过大时,第二振动部412B的刚性也变大,变得难以挠曲。所以,如图9所示,接收换能器431的接收灵敏度在伴随厚度尺寸 t_B 的增大而接收灵敏度增大之后,在1300nm至1700nm之间接收灵敏度达到峰值,如果厚度尺寸 t_B 进一步增大,则接收灵敏度缓慢降低。

[0114] 接收换能器431中,为了接收衰减后的反射超声波,要求至少300(nV/Pa)以上的接收灵敏度。其中,当接收用压电膜414B的厚度尺寸 t_B 小于600nm时,不能满足上述条件,接收效率降低。

[0115] 此外,当厚度尺寸 t_B 大于3100nm时,由于接收用压电膜414B的刚性的影响,第二振动部412B难以挠曲,接收灵敏度降低。

[0116] 也就是说,本实施方式中,接收用压电膜414B优选厚度尺寸 t_B 在600nm以上且3100nm以下的范围内形成。

[0117] 但是,在超声波器件4中,进行由发送换能器421进行的超声波的发送处理和由接收换能器431进行的超声波的接收处理。因此,如果只有其中一个特性合适,而另外的特性不合适时,收发效率也会降低。

[0118] 其中,将发送换能器421中的发送灵敏度、接收换能器431中的接收灵敏度的积定

义为超声波器件中的收发处理的性能指数,本发明的发明者发现,为了实施高精度的收发处理,性能指数需要达到75000以上。

[0119] 图10是示出当第一开口411A及第二开口411B为30 μm 时、发送用压电膜413B的厚度尺寸 t_A 、接收用压电膜414B的厚度尺寸 t_B 以及性能指数的关系的图。图11是示出当第一开口411A及第二开口411B为35 μm 时、发送用压电膜413B的厚度尺寸 t_A 、接收用压电膜414B的厚度尺寸 t_B 以及性能指数的关系的图。图12是示出当第一开口411A及第二开口411B为40 μm 时、发送用压电膜413B的厚度尺寸 t_A 、接收用压电膜414B的厚度尺寸 t_B 以及性能指数的关系的图。图13是示出当第一开口411A及第二开口411B为45 μm 时、发送用压电膜413B的厚度尺寸 t_A 、接收用压电膜414B的厚度尺寸 t_B 以及性能指数的关系的图。此外,图14至图17分别是在图10至图13中,明示性能指数达75000以上的区域的图。此外,图10至图13所示等高线是性能指数为75000的等高线。

[0120] 此外,图18是示出现有例中的超声波换能器的性能指数的图。作为现有例,示出了在一个超声波换能器中进行超声波的收发(发送用压电膜的厚度尺寸 t_A 与接收用压电膜的厚度尺寸 t_B 为相同值)的例子。

[0121] 如图10至图18所示,性能指数随着第一开口411A及第二开口411B的开口宽度的增大而增大。

[0122] 其中,如现有技术,当发送用压电膜的厚度尺寸 t_A 与接收用压电膜的厚度尺寸 t_B 为相同值时、第一振动部、第二振动部的开口宽度为30 μm 时,性能指数成为小于75000。此外,即使是开口宽度为35 μm 时,超过性能指数的范围是压电膜的膜厚在400nm~1800nm的范围,使设计的自由度降低。

[0123] 对此,如图10和图14所示,本实施方式中,即使是第一开口411A及第二开口411B的开口宽度为30 μm ,也能得到性能指数超过75000的超声波器件4。例如,令发送用压电膜413B的厚度尺寸 t_A 为发送灵敏度最大的300nm时,如果令接收用压电膜414B的厚度尺寸 t_B 为650nm左右,则可得到性能指数达75000左右的超声波器件4。此外,即使发送用压电膜413B的厚度尺寸 t_A 为900nm左右,若接收用压电膜414B的厚度尺寸 t_B 为650nm左右,也能得到性能指数达75000左右的超声波器件4。也就是说,开口宽度为30 μm 时,作为发送用压电膜413B的厚度尺寸 t_A 如果在300nm以上且900nm以下的范围内,而设计比该厚度尺寸 t_A 大350nm以上的厚度尺寸 t_B 的接收用压电膜414B,则能够得到性能指数达75000以上的超声波器件4。

[0124] 此外,第一开口411A及第二开口411B的开口宽度为35 μm 以上时,与开口宽度为30 μm 时相比,进一步地,性能指数超过75000的区域增大。此外,与图18比较可知,相对于现有例,能够得到极高的性能指数。

[0125] 如上所述,从图10至图17中可知,优选地,发送用压电膜413B的厚度尺寸 t_A 在300nm以上且2750nm以下,接收用压电膜414B的厚度尺寸 t_B 在600nm以上且3100nm以下,而且,发送用压电膜413B与接收用压电膜414B相比,厚度尺寸更小,满足 $t_B - t_A \geq 350$ (nm)。

[0126] 但是,如图7所示,当将超声波换能器的固有频率设定为预定值时,也依赖于构成该超声波换能器的压电膜(发送用压电膜413B和接收用压电膜414B)的厚度尺寸,厚度尺寸增大则固有频率提高,而厚度尺寸减少则固有频率降低。

[0127] 如上所述,发送用压电膜413B的厚度尺寸 t_A 小于接收用压电膜414B的厚度尺寸 t_B 。超声波器件4中,为了实施预定的频率的超声波的收发处理,发送换能器421的固有频率和

接收换能器431的固有频率要大致一致。由此,在本实施方式中,与发送换能器421重叠的第一开口411A的开口宽度 L_A 形成成为小于与接收换能器431重叠的第二开口411B的开口宽度 L_B 。

[0128] 例如,在进行8MHz的超声波的收发处理时,发送用压电膜413B的厚度尺寸 t_A 为300nm且接收用压电膜414B的厚度尺寸 t_B 为1350nm时,第一开口411A的开口宽度 L_A 成为约为33 μm ,第二开口的开口宽度 L_B 成为约为35 μm 。

[0129] 但是,如果使发送换能器421及接收换能器431的固有频率为相同值,则在发送换能器421发送超声波时,接收换能器431发生共振,该共振引起的输出电压由接收换能器431输出,成为噪声成分。

[0130] 因此,本实施方式中,发送换能器421的固有频率被设定为与接收换能器431的固有频率不同的值。具体地,接收换能器431的固有频率优选设定为比发送换能器421的固有频率小0.2MHz以上且0.8MHz以下的范围的值,更优选设定为比接收换能器431的固有频率小0.5MHz。

[0131] 例如,8MHz的超声波的收发处理中,将发送换能器421的固有频率设定为8MHz时,接收换能器431的固有频率被设定为7.5MHz。因此,发送用压电膜413B的厚度尺寸 t_A 为300nm、接收用压电膜414B的厚度尺寸 t_B 为1350nm时,第一开口411A的开口宽度 L_A 成为约为33 μm ,第二开口411B的开口宽度 L_B 成为约为37 μm 。

[0132] 此时,由于与接收换能器431对应的第二开口411B的开口宽度 L_B 增大,第二振动部412B的振动变得容易,接收灵敏度也得到提高。

[0133] 本实施方式的超声波器件4中,配合与生物体中的测量部位(深度)相应的超声波的频率来设定发送换能器421的固有频率 f_A ,把比该发送换能器421的固有频率例如小0.5MHz的频率作为接收换能器431的固有频率 f_B 而设定。而且,在满足上述设定的固有频率 f_A 的发送用压电膜413B的厚度尺寸 t_A 与第一开口411A的开口宽度 L_A 的组合和满足固有频率 f_B 的接收用压电膜414B的厚度尺寸 t_B 与第二开口411B的开口宽度 L_B 的组合中,求得超声波的收发处理中的性能指数超过75000的组合,更优选地,求得性能指数最大的组合。按照如此求得的发送用压电膜413B的厚度尺寸 t_A 、第一开口411A的开口宽度 L_A 、接收用压电膜414B的厚度尺寸 t_B 及第二开口411B的开口宽度 L_B 而形成发送换能器421及接收换能器431。

[0134] 由此,构成对于期望的超声波频率成为最优收发效率的超声波器件4。

[0135] [声透镜的结构]

[0136] 返回到图3,对构成超声波传感器22的声透镜7进行说明。

[0137] 声透镜7将由超声波器件4发送的超声波高效地传播至测量对象即生物体,此外,将生物体内反射的超声波高效地传播至超声波器件4。该声透镜7配置为沿着超声波器件4收发超声波的面。此外,虽省略图示,但在超声波器件4和声透镜7之间设有声学匹配层。这些声透镜7及声学匹配层由例如有机硅等构成,设定为元件基板411的超声波换能器(发送换能器421及接收换能器431)的声阻抗与生物体的声阻抗的中间的声阻抗。

[0138] [电路基板的结构]

[0139] 其次,返回到图2,针对电路基板6进行说明。

[0140] 电路基板6具备多个驱动信号端子(省略图示)、多个接收信号端子(省略图示)、多个公共信号端子(省略图示),通过布线部件5连接超声波器件4。具体地,多个驱动信号端子分别连接到与发送换能器421的下部电极413A相连接的对应第一信号端子SA,多个接收信

号端子分别连接到与接收换能器431的下部电极414A相连接的对应第二信号端子SB,多个公共信号端子分别连接到公共端子CA。

[0141] 此外,该电路基板6设有用于驱动超声波器件4的驱动电路等。具体地,如图2所示,电路基板6构成为包括发送电路61、接收电路62、极化电压输出部63、发送选择电路64及接收选择电路65等。

[0142] 发送电路61通过控制装置10的控制,将用于驱动发送换能器421的脉冲波形的驱动电压输出到发送选择电路64。

[0143] 接收电路62将接收换能器431输出的输出电压(接收信号)输出到控制装置10。接收电路62例如构成为包括放大器电路、低通滤波器、A/D转换器、相位调节加法电路等,并在实施接收信号向数字信号的变换、噪声成分的除去、向期望信号电平的放大、按各接收信道的相位调节加法处理等各信号处理后,将处理后的接收信号输出到控制装置10。

[0144] 极化电压输出部63输出用于进行发送用压电膜413B及接收用压电膜414B的极化处理的极化电压。

[0145] 为了维持发送换能器421及接收换能器431的收发效率,在实施超声波的收发处理之前(或者是按一定周期),需要对发送用压电膜413B及接收用压电膜414B双方,施加200kV/cm以上的电场,并初始化极化方向。在小于200kV/cm的电场中,各压电膜的极化方向的初始化不充分,导致收发效率降低。

[0146] 此外,如上所述,发送用压电膜413B的厚度尺寸 t_A 小于接收用压电膜414B的厚度尺寸 t_B 。因此,极化电压输出部63输出比用于极化发送用压电膜413B的发送极化电压 V_A 大的电压作为用于极化接收用压电膜414B的接收极化电压 V_B 。下述表1中,示出了各压电膜(发送用压电膜413B、接收用压电膜414B)的厚度尺寸、以及对应其厚度尺寸的极化电压(发送极化电压 V_A 、接收极化电压 V_B)的一个例子。极化电压输出部63将表1所示的发送极化电压 V_A 输出到发送选择电路64,并将接收极化电压 V_B 输出到接收选择电路65。

[0147] [表1]

[0148]

发送用压电膜		接收用压电膜	
厚度尺寸 t_A (nm)	极化电压 V_A (V)	厚度尺寸 t_B (nm)	极化电压 V_B (V)
300	6	1350	27
500	10	1700	34
800	16	850	17

[0149] 发送选择电路64基于控制装置10的控制,切换至以下连接:超声波发送连接,连接各超声波发送部42(第一信号端子SA)和发送电路61;以及发送极化连接,连接各超声波发送部42(第一信号端子SA)和极化电压输出部63。

[0150] 接收选择电路65基于控制装置10的控制,切换至以下连接:超声波接收连接,连接各超声波接收部43(第二信号端子SB)和接收电路62;以及接收极化连接,连接各超声波接收部43(第二信号端子SB)和极化电压输出部63。

[0151] [控制装置的结构]

[0152] 如图2所示,控制装置10构成为具备例如操作部11、显示部12、存储部13以及控制部14。该控制装置10可以采用例如平板终端、智能手机、个人电脑等的终端装置,也可以是用于操作超声波探测器2的专用终端装置。

[0153] 操作部11是用户用于操作超声波测量装置1的UI (User Interface, 用户界面), 例如可以由设在显示部12上的触摸屏、操作按钮、键盘、鼠标等构成。

[0154] 显示部12由例如液晶显示器等构成,用以显示图像。

[0155] 存储部13存储用于控制超声波测量装置1的各种程序和各種数据。

[0156] 控制部14由例如CPU (Central Processing Unit) 等的运算电路、实施后述各处理的处理电路以及存储器等的存储电路构成。而且,控制部14通过对存储在存储部13中的各种程序进行读取并运行,而作为收发控制部141、信号处理部142以及极化控制部143等发挥作用。

[0157] 例如在输入有来自操作部的旨在实施超声波测量的操作信号时,收发控制部141将发送选择电路64切换为超声波发送连接,将接收选择电路65切换为超声波接收连接。而且,收发控制部141使发送电路61输出驱动电压,使各发送换能器421发送超声波。此外,收发控制部141取得由接收电路62输出的接收信号。

[0158] 信号处理部142根据由接收电路62取得的接收信号实施预定的处理。例如,信号处理部142根据接收信号,生成生物体的内部断层图像,并输出到显示部12,或实施血流、血压的测量处理。

[0159] 极化控制部143例如在预定的定时,将发送选择电路64切换为发送极化连接,并将接收选择电路65切换为接收极化连接。作为该定时,例如可例示:超声波测量装置1的电源由切断状态切换到接通状态时、即将通过收发控制部141实施测量处理时、或者每隔一定周期等。

[0160] [本实施方式的作用效果]

[0161] 本实施方式的超声波器件4具备发送换能器421和接收换能器431。发送换能器421由覆盖元件基板411的第一开口411A的支承膜412 (第一振动部412A) 和设在第一振动部412A上的发送压电元件413构成,发送压电元件413具备在厚度方向上被夹在下部电极413A与上部电极415之间的发送用压电膜413B。此外,接收换能器431由覆盖元件基板411的第二开口411B的支承膜412 (第二振动部412B) 和设在第二振动部412B上的接收压电元件414构成,接收压电元件414具备在厚度方向上被夹在下部电极414A与上部电极415之间的接收用压电膜414B。而且,本实施方式中,发送用压电膜413B的厚度尺寸 t_A 形成为小于接收用压电膜414B的厚度尺寸 t_B 。

[0162] 发送换能器421中,发送用压电膜413B的厚度尺寸 t_A 越小,发送灵敏度越高。另一方面,在接收换能器431中,如果使接收用压电膜414B的厚度尺寸 t_B 大于300nm,则接收灵敏度急剧升高,在厚度尺寸 t_B 在1300nm至1700之间时,达到峰值,之后,接收灵敏度逐渐降低。因此,通过使发送用压电膜413B的厚度尺寸 t_A 小于接收用压电膜414B的厚度尺寸 t_B ,在由一个超声波换能器进行超声波的收发时,或发送换能器和接收换能器上采用相同厚度尺寸的压电膜的情况相比,可以提高发送换能器421中的超声波的发送效率、接收换能器431中的超声波的接收效率。

[0163] 此外,本实施方式中,发送用压电膜413B的厚度尺寸 t_A 在300nm以上且2750nm以下,接收用压电膜414B的厚度尺寸 t_B 在600nm以上且3100nm以下,且 $t_B-t_A \geq 350$ nm。在这种构成中,如图10至图18所示,超声波器件4中的超声波的收发性能指数($\text{nm} \cdot \text{nV/Pa}$)超过75000($\text{nm} \cdot \text{nV/Pa}$),可以得到高收发效率的超声波器件。

[0164] 本实施方式中,第一开口411A的开口宽度 L_A 小于第二开口411B的开口宽度 L_B 。发送换能器421和接收换能器431的固有频率依赖于第一开口411A的开口宽度 L_A 和第二开口411B的开口宽度 L_B 以及发送用压电膜413B的厚度尺寸 t_A 和接收用压电膜414B的厚度尺寸 t_B ,随着开口宽度 L_A 、 L_B 的增大,厚度尺寸 t_A 、 t_B 的减小而降低。本实施方式中,发送用压电膜413B的厚度尺寸 t_A 小于接收用压电膜414B的厚度尺寸 t_B 。因此,通过使第一开口411A的开口宽度 L_A 小于第二开口411B的开口宽度 L_B ,能够使发送换能器421发送的超声波的频率与接收换能器431接收的超声波的频率大体一致。

[0165] 本实施方式中,发送换能器421的固有频率 f_A 设定为比接收换能器431的固有频率 f_B 大0.2MHz~0.8MHz(更优选地,0.5MHz)。

[0166] 如果使发送换能器421与接收换能器431的固有频率一致,则在发送换能器421发送超声波时,接收换能器431发生共振,输出包含噪声成分的输出电压,影响超声波的接收精度。对此,本实施方式中,由于发送换能器421和接收换能器431的固有频率各不相同,可以降低上述共振产生的噪声,进而提高接收精度。

[0167] 其中,在 $f_A-f_B < 0.2$ MHz的条件下,发送超声波时,不能充分抑制接收换能器431的共振,从而接收精度降低。此外,在 $f_A-f_B > 0.8$ MHz的条件下,由于发送换能器421发送的超声波的频率与接收换能器431上可适宜地接收的超声波的频率之间的差变大,导致接收换能器中的接收精度降低。对此,在上述范围内,可以抑制对接收换能器431输出的输出电压的噪声成分的混入,可以高灵敏度地在接收换能器431上接收发送换能器421发送的超声波的反射波,实现超声波器件4中超声波收发效率的提高。

[0168] 此外,使接收换能器431的固有频率 f_B 小于发送换能器421的固有频率 f_A 。此时,由于使接收换能器431中第二开口411B的开口宽度 L_B 增大,所以第二振动部412B容易挠曲,能够实现接收换能器431中接收灵敏度的提高。

[0169] 本实施方式中,电路基板6上设有极化电压输出部63,该极化电压输出部63在实施例如超声波器件4中超声波的收发处理之前,对发送用压电膜413B施加发送极化电压 V_A ,并进行极化处理,对接收用压电膜414B施加大于发送极化电压 V_A 的接收极化电压 V_B ,并进行极化处理。可以考虑到,如果对发送用压电膜413B施加接收极化电压 V_B ,由于电压过大,在发送用压电膜413B上可能发生绝缘破坏的危险,如果对接收用压电膜414B施加发送极化电压 V_A ,则不能充分进行极化处理,进而使接收灵敏度降低。对此,本实施方式中,可以分别对发送用压电膜413B及接收用压电膜414B施加最佳极化电压,可以高度维持发送换能器421及接收换能器431中的收发效率。

[0170] 如上所述,本实施方式中,由于超声波器件4中的收发效率提高,在使用超声波探测器2的对生物体实施的超声波进行测量时,能够适宜地进行超声波的收发处理。此外,控制装置10基于通过该超声波器件4得到的超声波测量的结果,能够进行高精度的测量处理(例如内部断层图像的生成、血压或血流的测量等)。

[0171] [变形例]

[0172] 此外,本发明并不限于上述各实施方式,通过在可以实现本发明的目的的范围内所做的变形、改良以及适宜地组合各实施方式等所得的构成均包含在本发明的保护范围内。

[0173] 上述实施方式中,发送用压电膜413B和接收用压电膜414B的厚度尺寸之差在350nm以上,但并不限于此。例如,如图14所示,也可以使发送用压电膜413B的厚度尺寸 t_A 为650nm、接收用压电膜414B的厚度尺寸 t_B 为800nm。

[0174] 上述实施方式中,虽然使第一开口411A的开口宽度 L_A 小于第二开口411B的开口宽度 L_B ,但并不限于此。

[0175] 如上所述,通过使发送换能器421中的固有频率、接收换能器431的固有频率为不同频率,在发送超声波时可以避免接收换能器431的共振。此时,可以使发送换能器421的固有频率小于接收换能器431的固有频率。例如,可以使发送换能器421的固有频率为7.5MHz、接收换能器431的固有频率为8MHz。此时,例如,如图7所示,可以使发送用压电膜413B的厚度尺寸 t_A 为800nm,接收用压电膜414B的厚度尺寸 t_B 为1300nm,第一开口411A及第二开口411B的开口宽度 L_A 、 L_B 为35 μ m。此时,如图11或图17所示,形成了收发性能指数也超过75000的值,在超声波器件4中,使高收发效率下的收发处理成为可能。

[0176] 上述实施方式中,示出了发送极化电压 V_A 小于接收极化电压 V_B 的例子,但并不限于此。作为极化电压,在发送用压电膜413B和接收用压电膜414B中,不发生绝缘破坏,而且,施加200kV/cm以上的电场即可。因此,在将接收极化电压 V_B 施加到发送用压电膜413B时,在不发生绝缘破坏的情况下,也可以对发送用压电膜413B及接收用压电膜414B施加接收极化电压 V_B 。

[0177] 上述实施方式中,示例了在从元件基板411的厚度方向观察第一开口411A及第二开口411B时,构成为正方形,但并不限于此。例如,可以是圆形,也可以是长方形。

[0178] 上述实施方式中,示出了超声波器件4向元件基板411的第一开口411A发送超声波,并从第二开口411B接收入射的超声波的构成例,但并不限于此。例如,也可以是以下构成:在元件基板411的与支承膜412相反的一侧设有省略图示的加强板,向与第一开口411A的相反侧(发送压电元件413侧)发送超声波,并接收从与第二开口411B的相反侧(接收压电元件414侧)入射的超声波。

[0179] 上述各实施方式中,示出了以生物体的一部分为测量对象的超声波测量装置,但本发明并不限于此。例如,将各种构造物作为测量对象,在进行对该构造物缺陷的检测、老化检查的超声波测量装置中,可以应用本发明。此外,例如,以半导体封装、芯片等为测量对象,在检测该测量对象的缺陷的超声波测量装置中也可以应用本发明。

[0180] 另外,实施本发明时的具体构造,可以是在能够实现本发明目的的范围内,通过对上述各实施方式及变形例进行适宜的组合而构成,或者也可以是对其它构造等做适宜的变更。

[0181] 附图标记说明

[0182] 1...超声波测量装置;2...超声波探测器(超声波模块);4...超声波器件;6...电路基板;10...控制装置;14...控制部;21...壳体;22...超声波传感器;40...超声波换能器;41...元件基板;42...超声波发送部;43...超声波接收部;61...发送电路;62...接收电路;63...极化电压输出部;64...发送选择电路;65...接收选择电路;411...元件基板;411A...第一开口;

411B...第二开口;411C...间隔壁部;412...支承膜;412A...第一振动部;412B...第二振动部;413...发送压电元件;413A...下部电极;413B...发送用压电膜;414...接收压电元件;414A...下部电极;414B...接收用压电膜;415...上部电极;421...发送换能器;431...接收换能器; L_A ...第一开口的开口宽度; L_B ...第二开口的开口宽度; t_A ...发送用压电膜的厚度尺寸; t_B ...接收用压电膜的厚度尺寸。

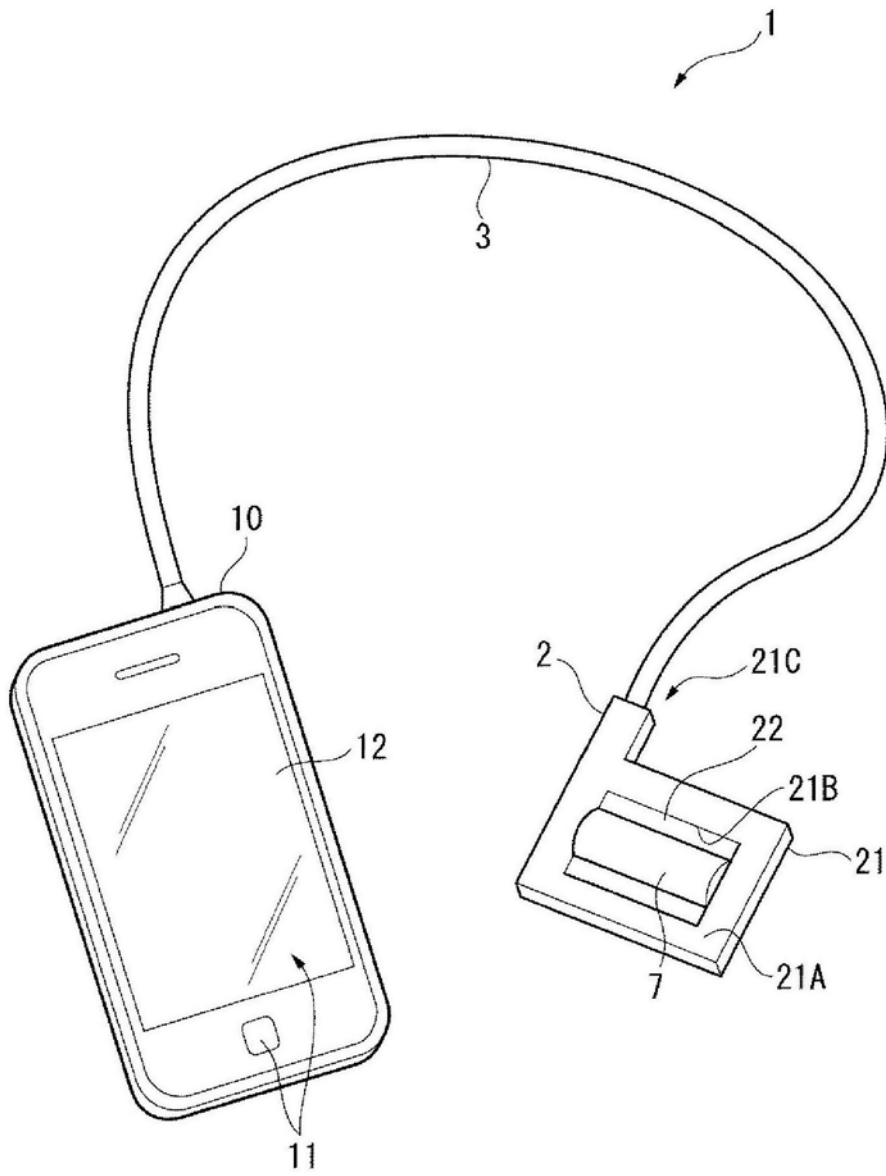


图1

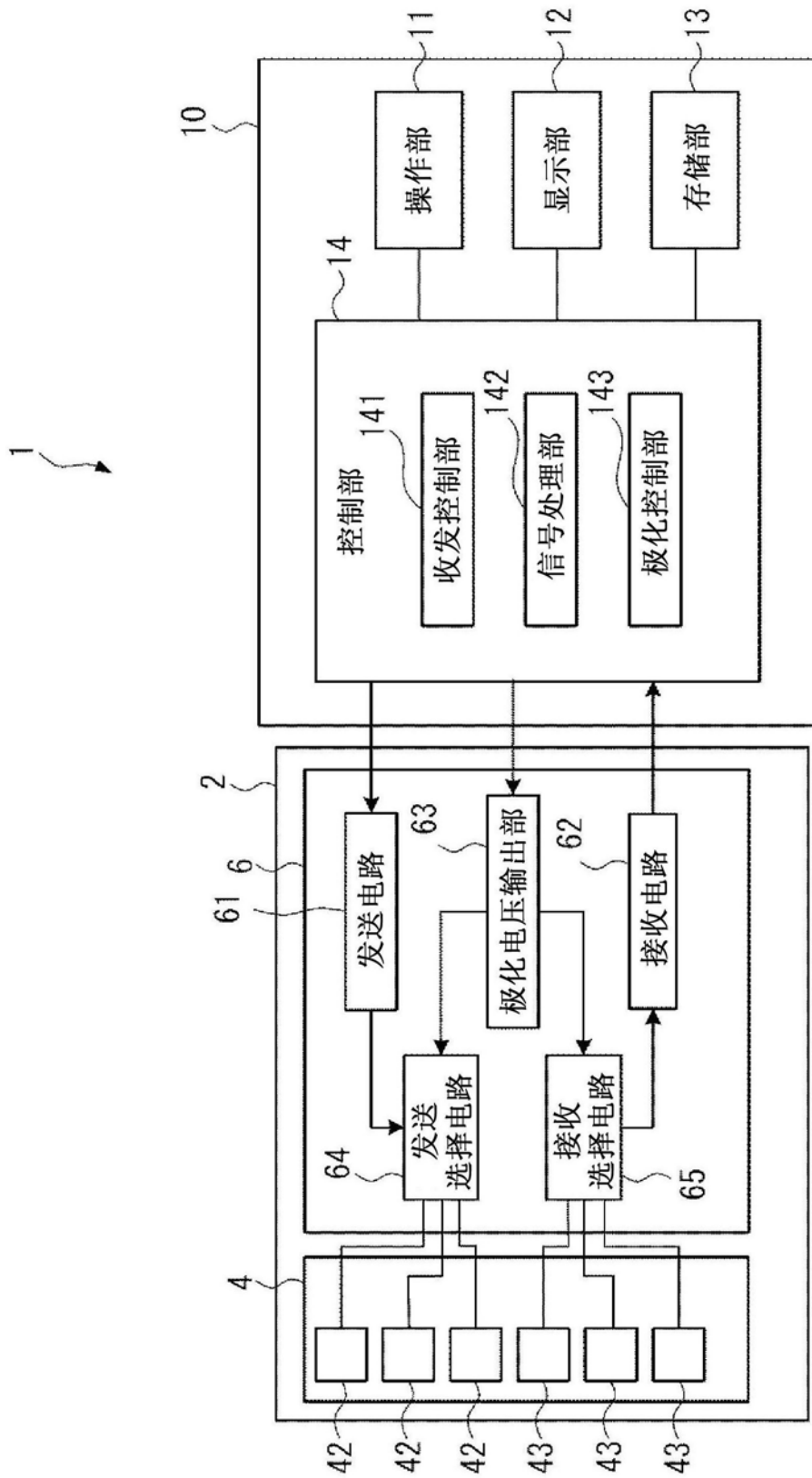


图2

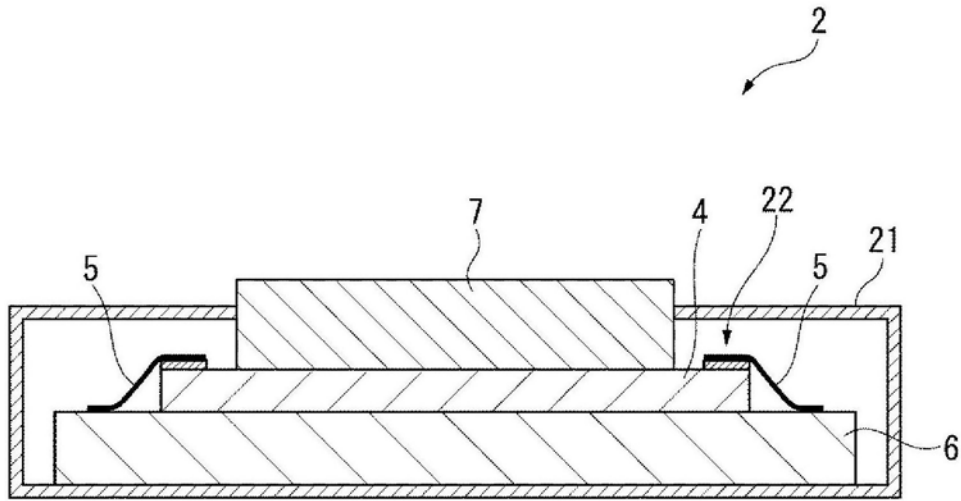


图3

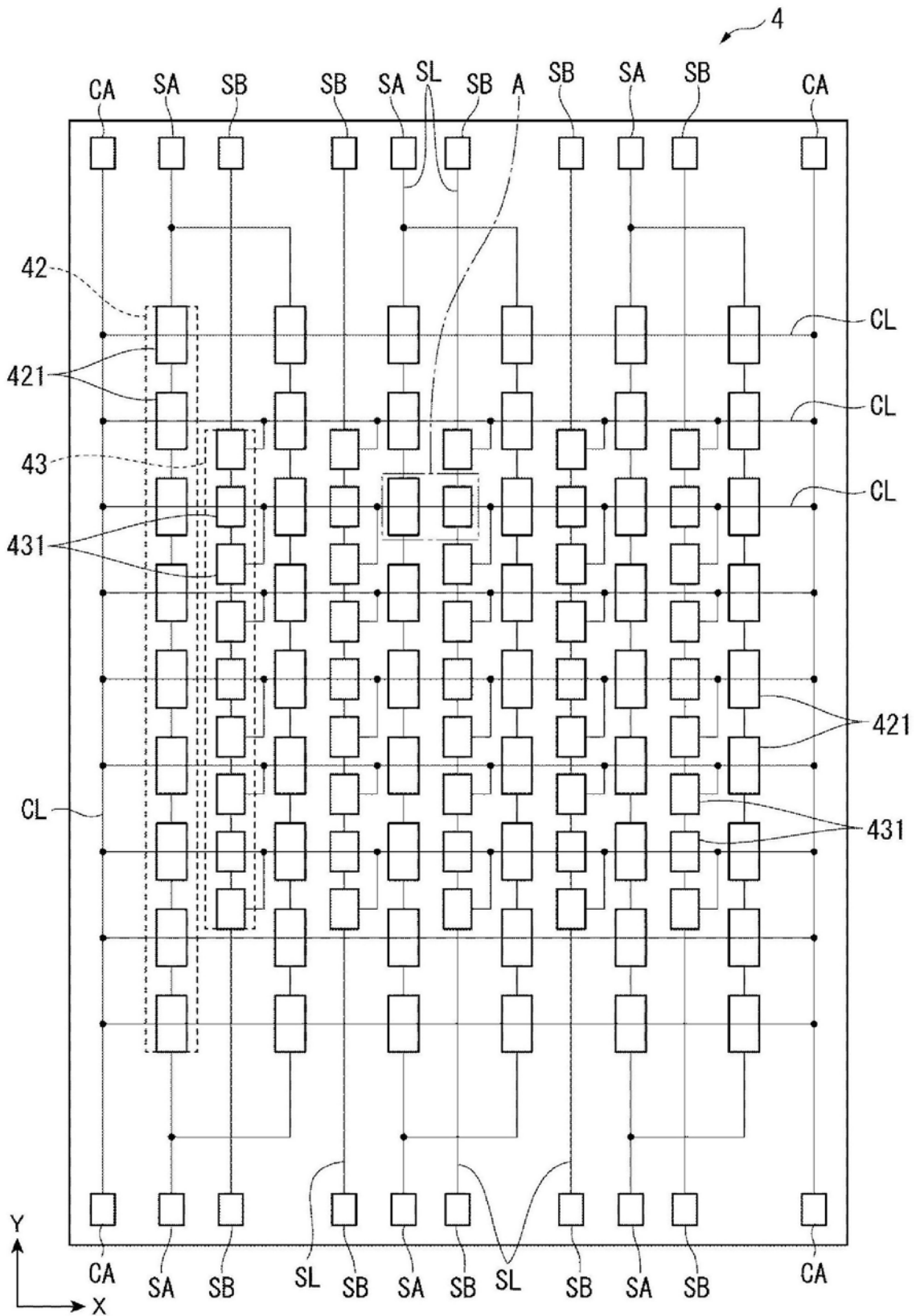


图4

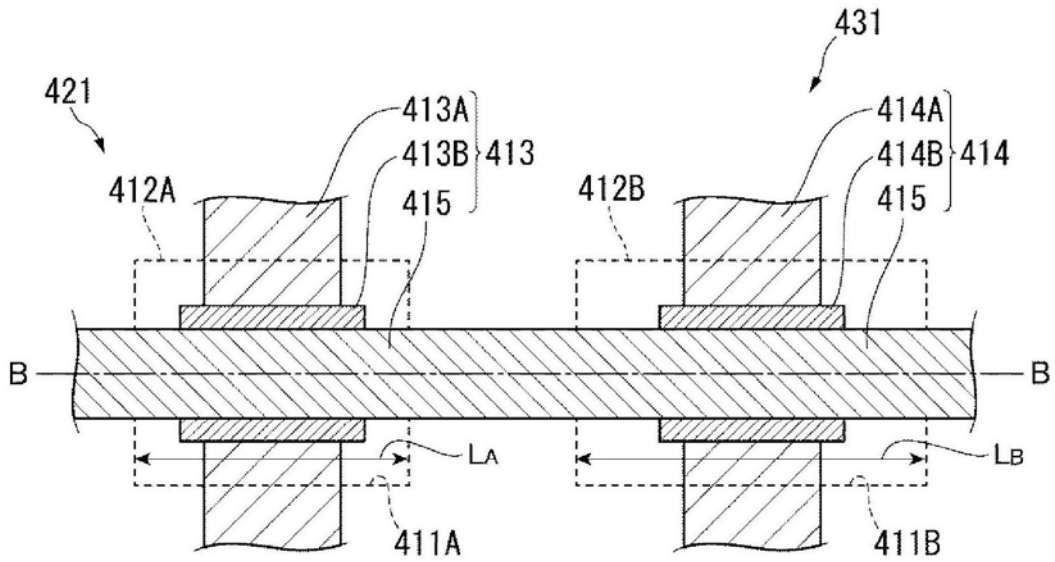


图5

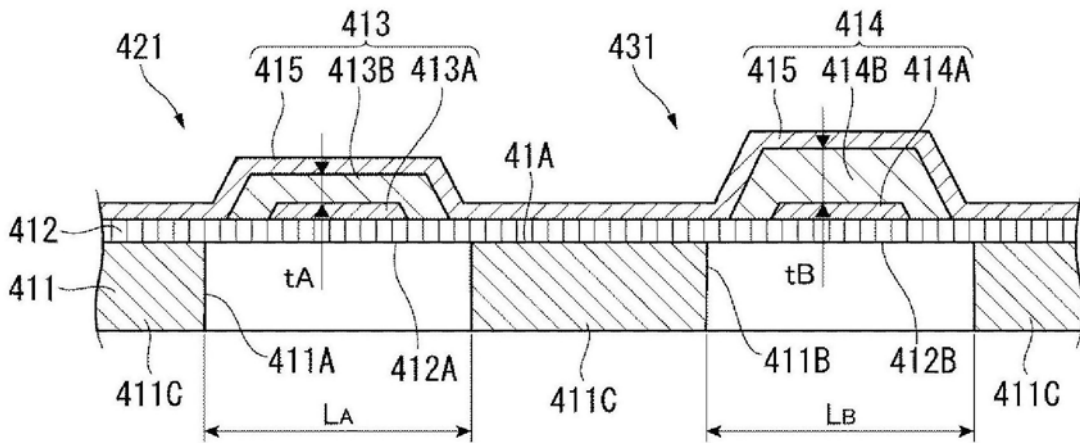


图6

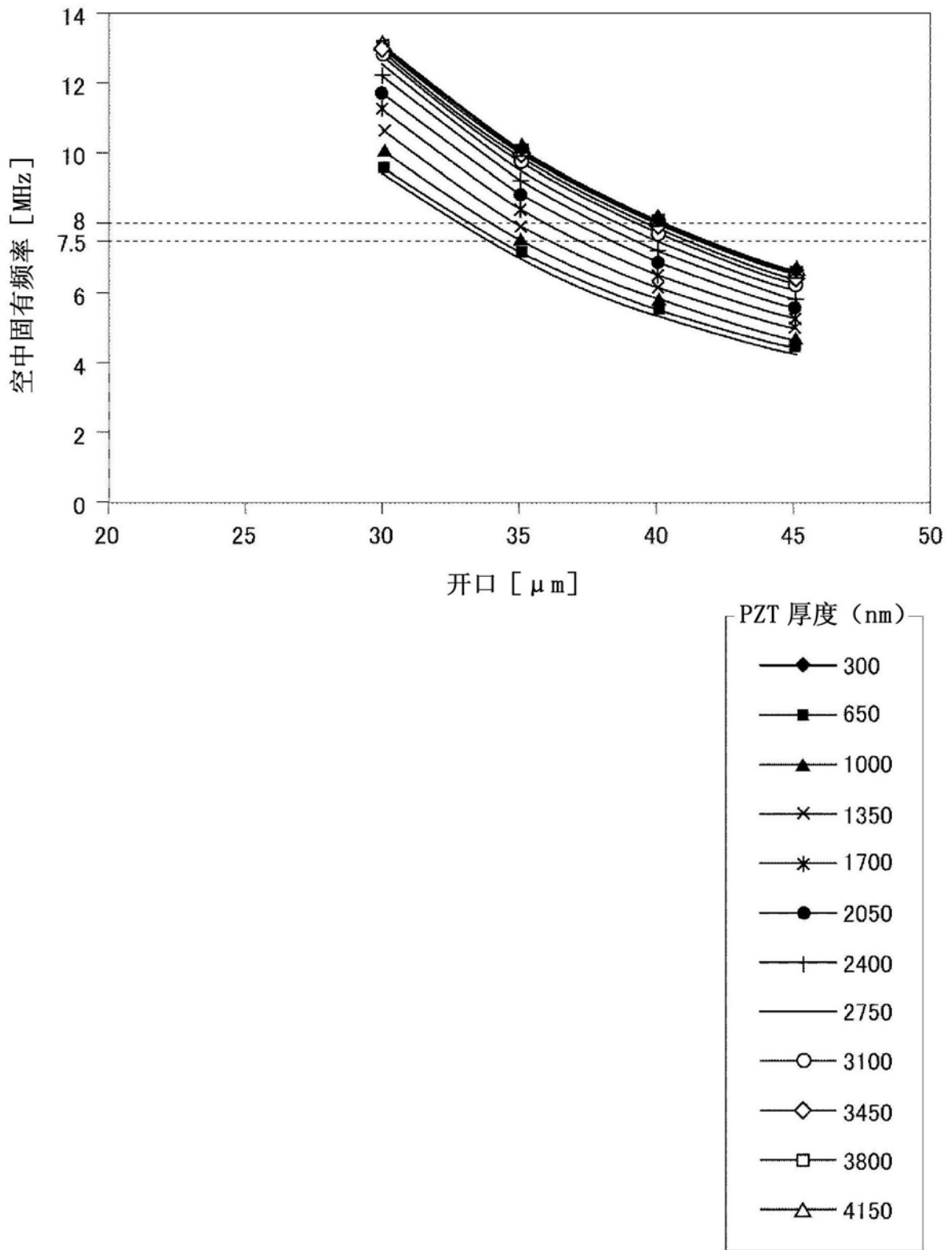


图7

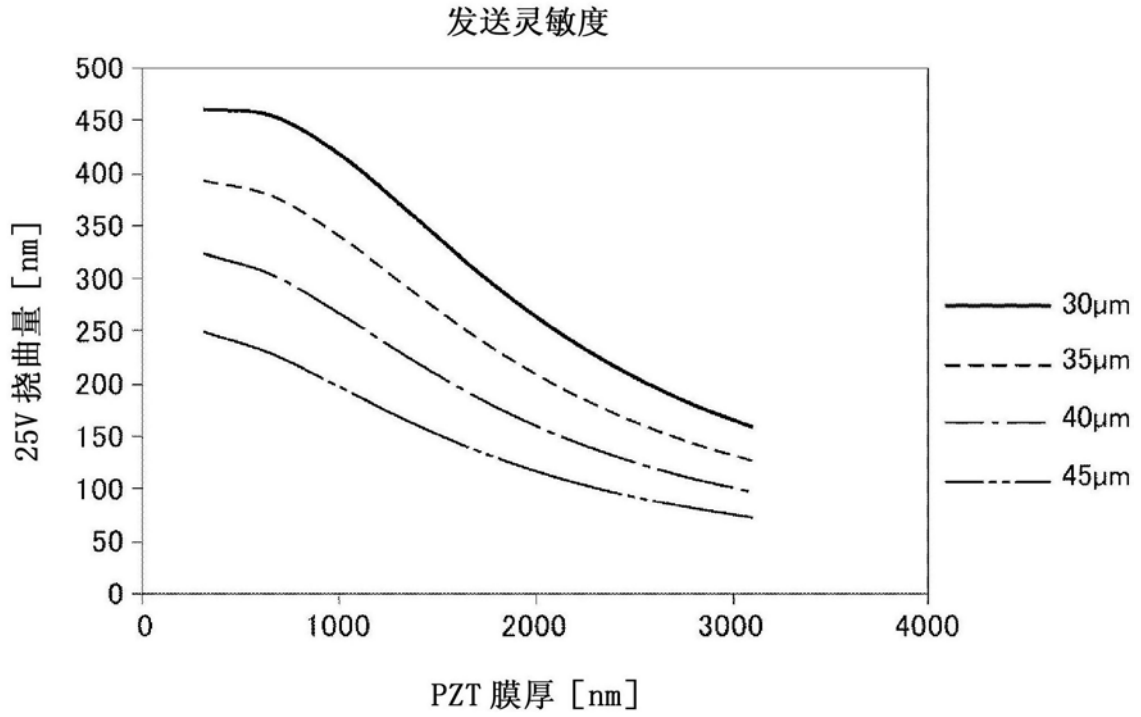


图8

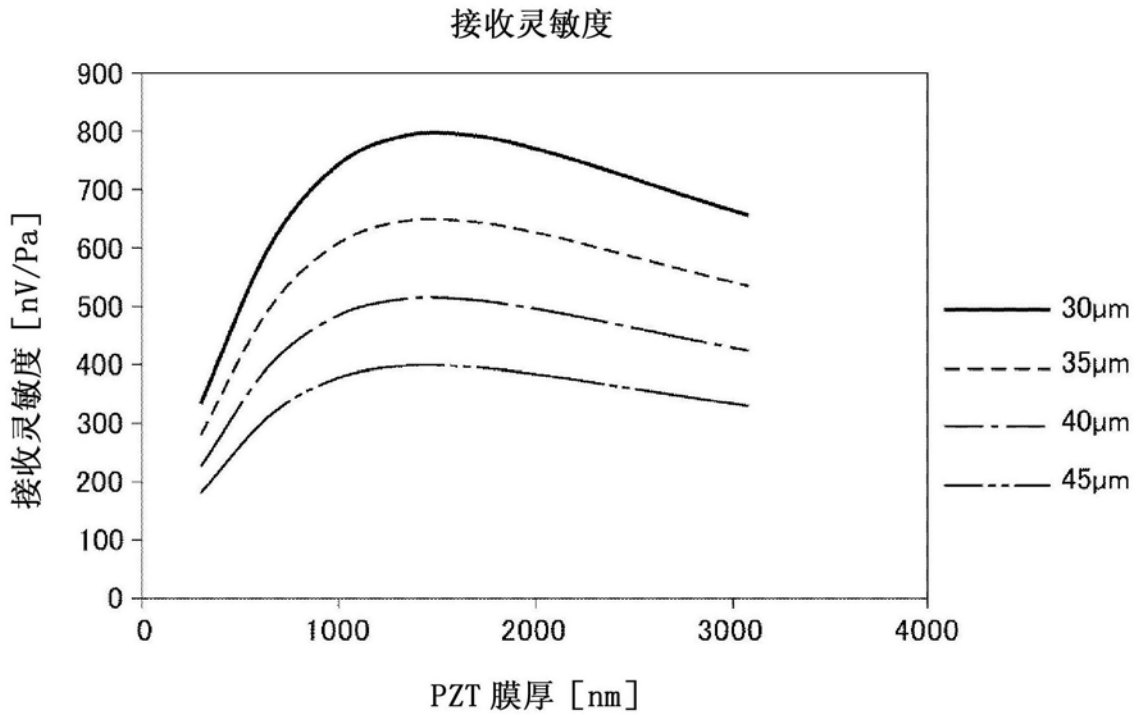


图9

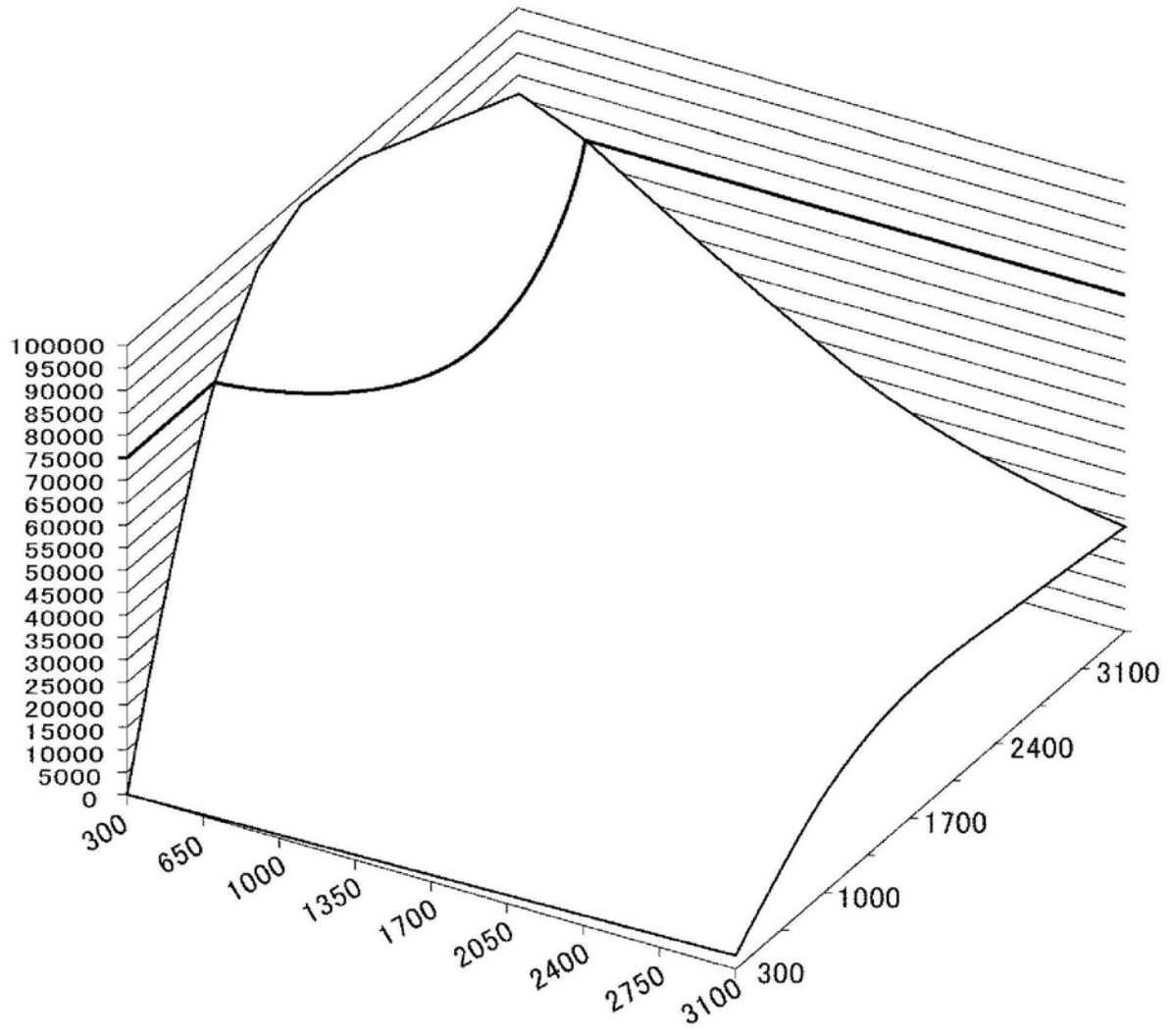


图10

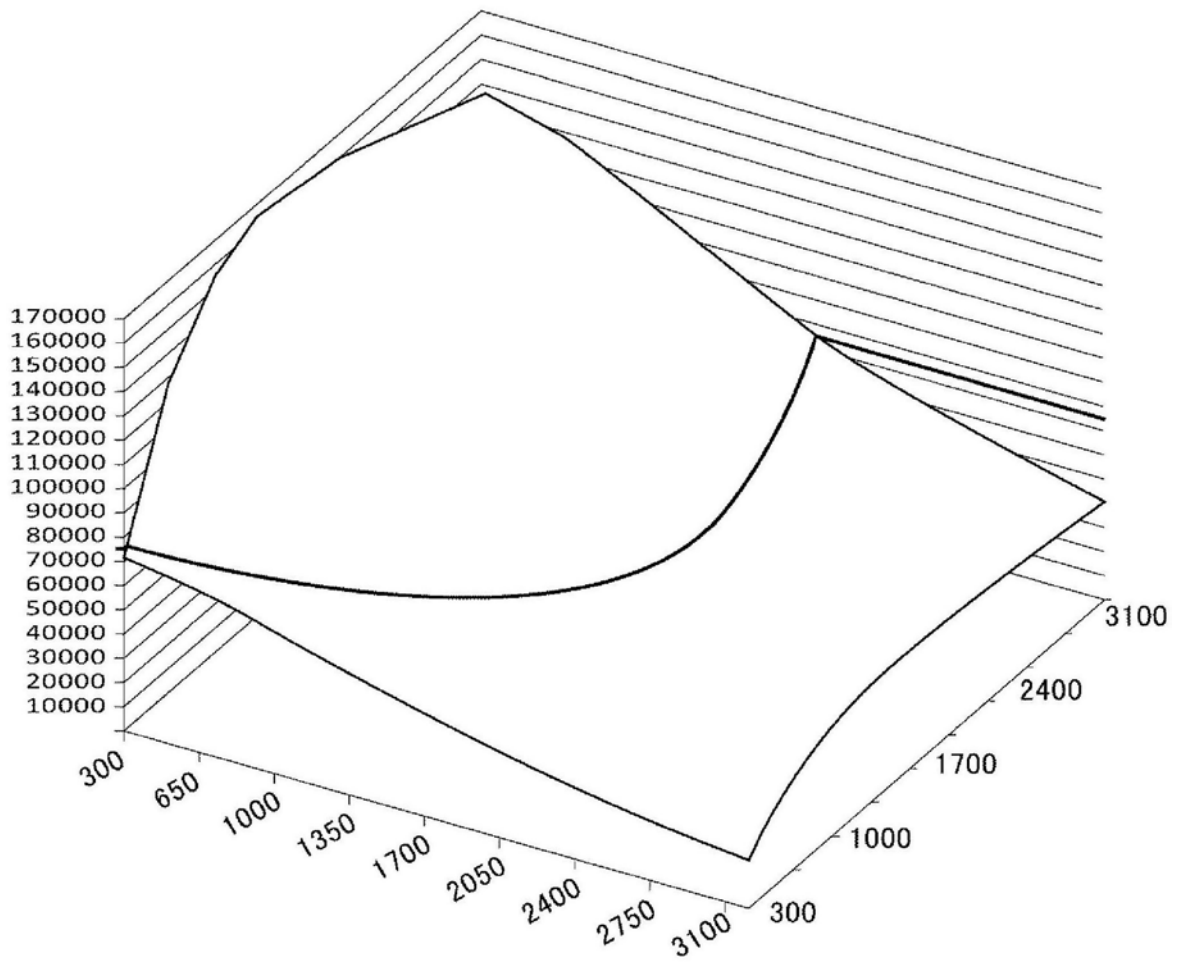


图11

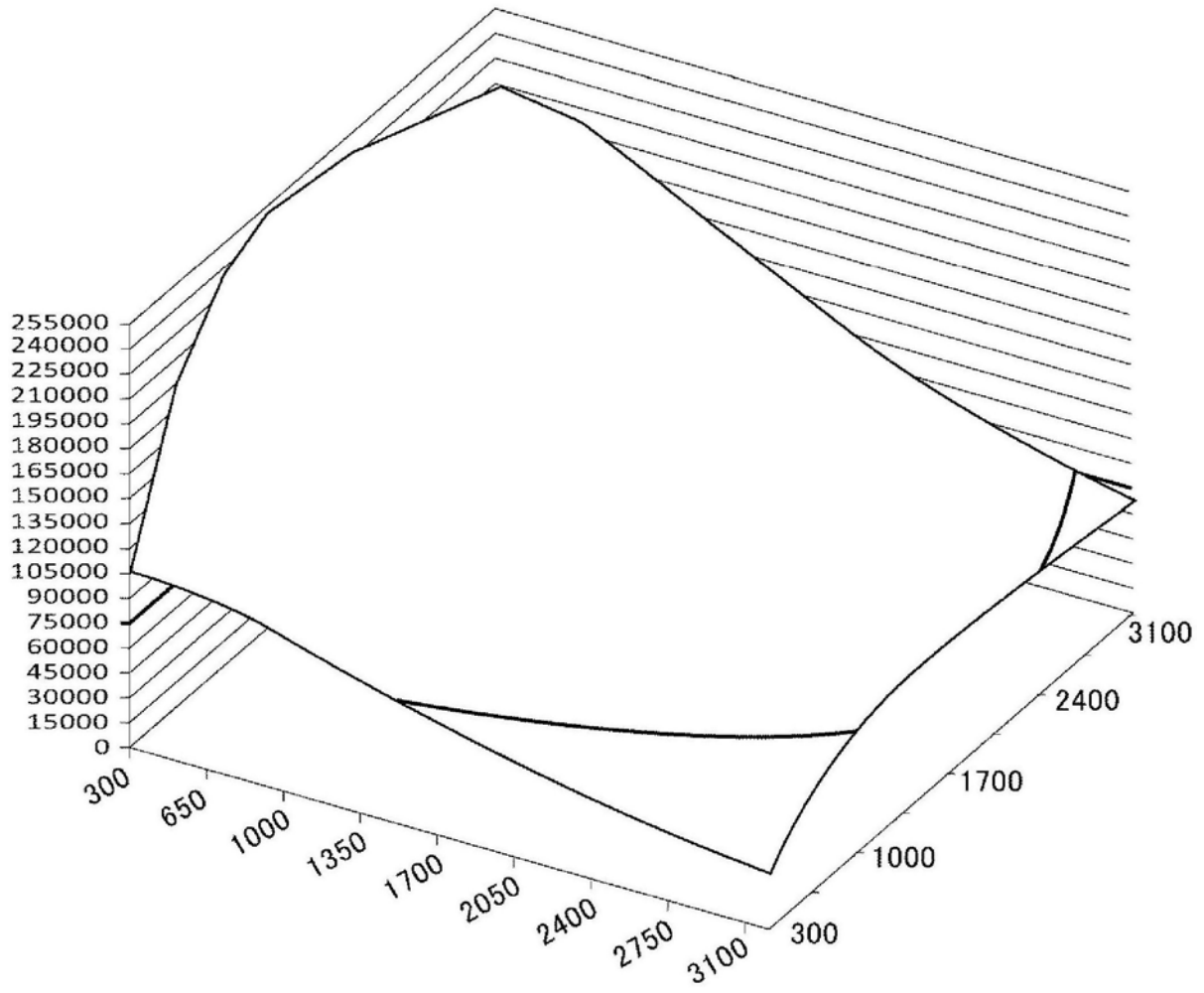


图12

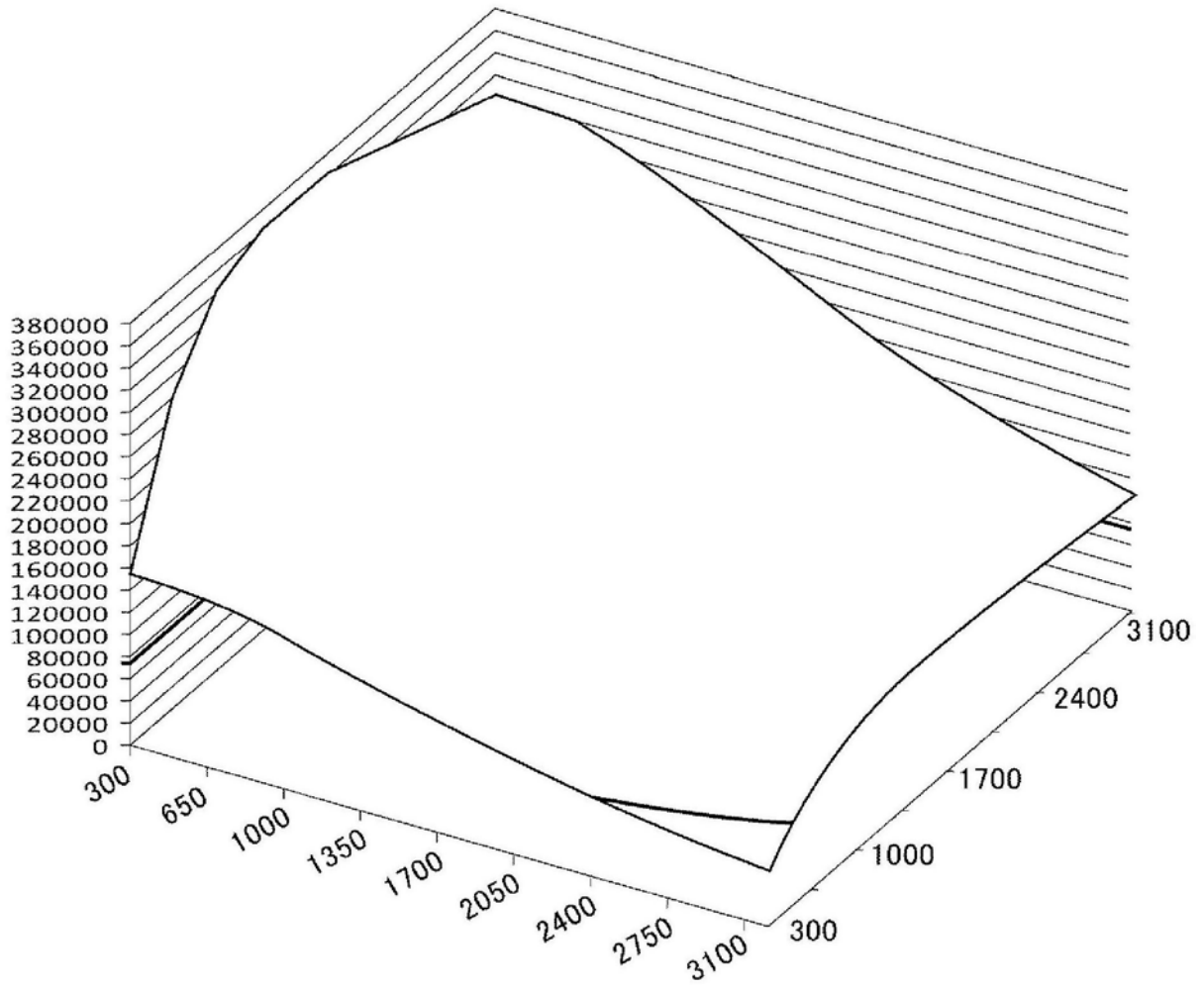


图13

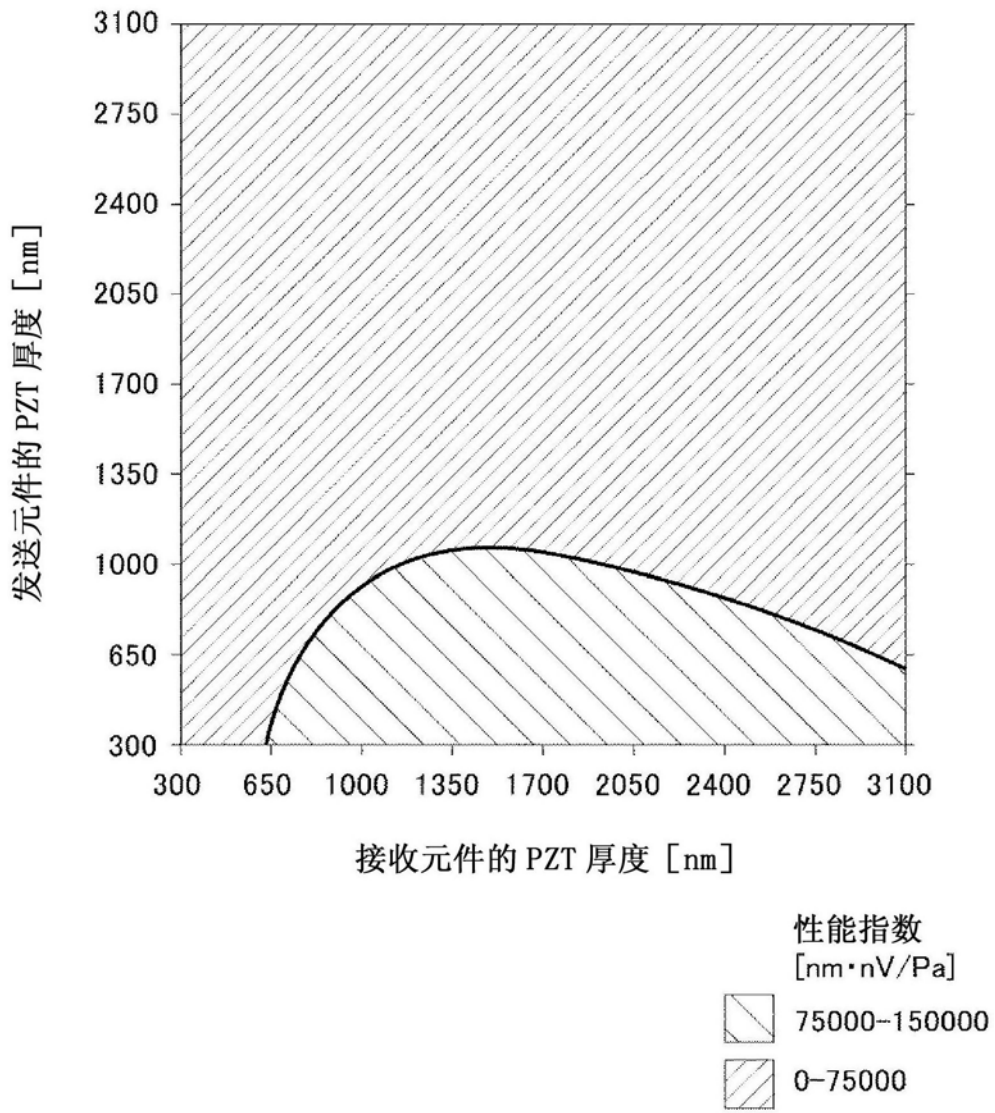


图14

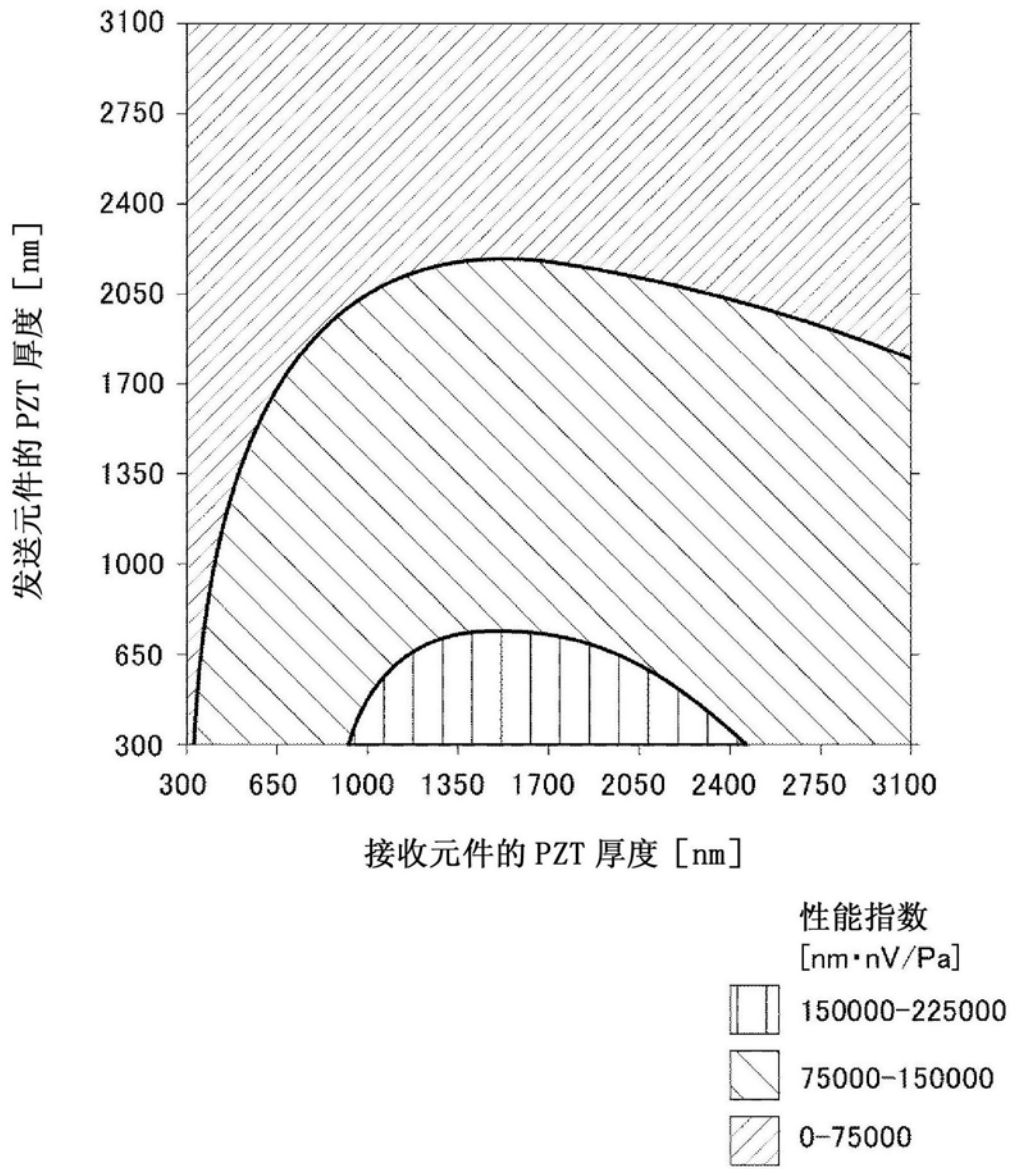


图15

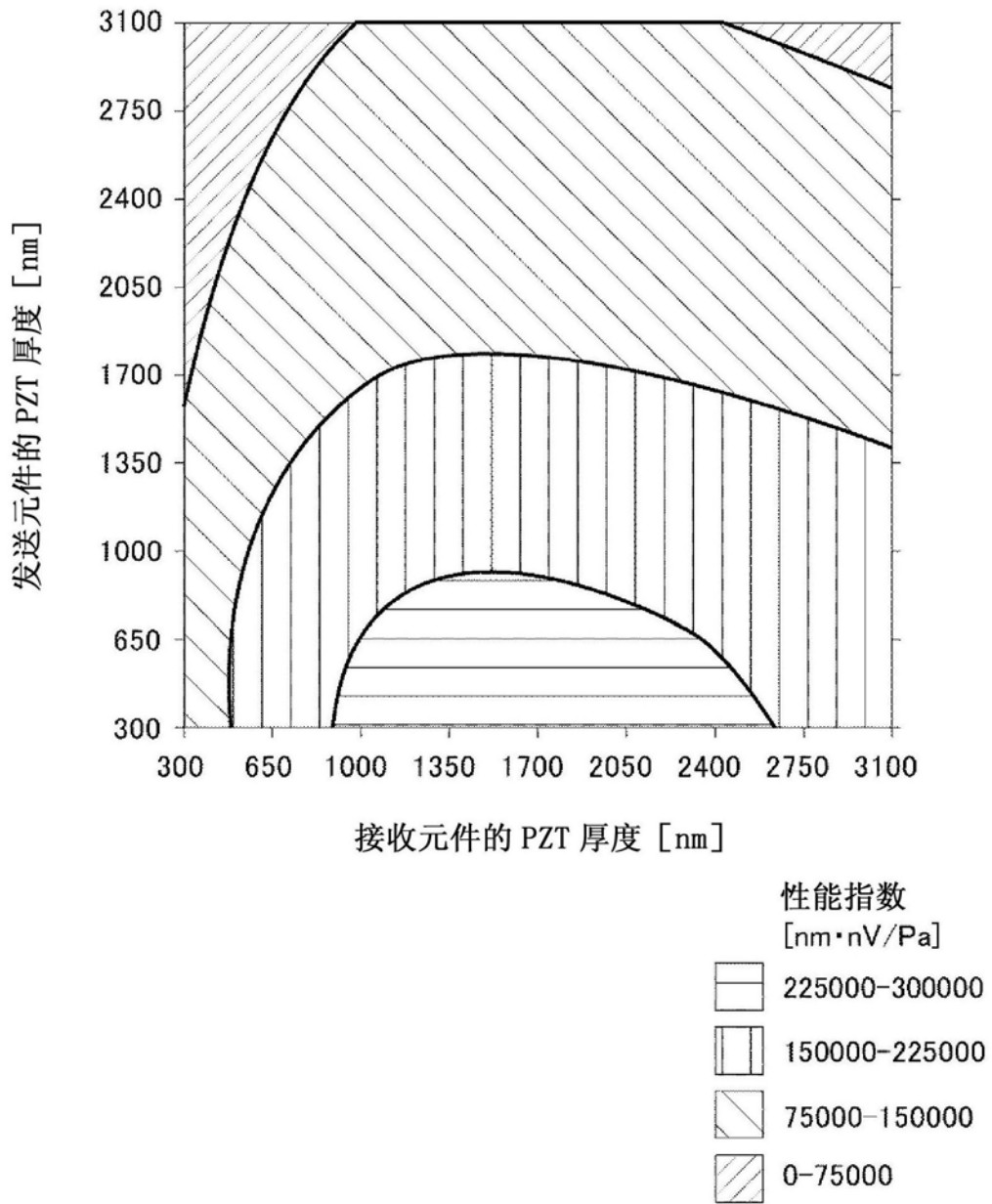


图16

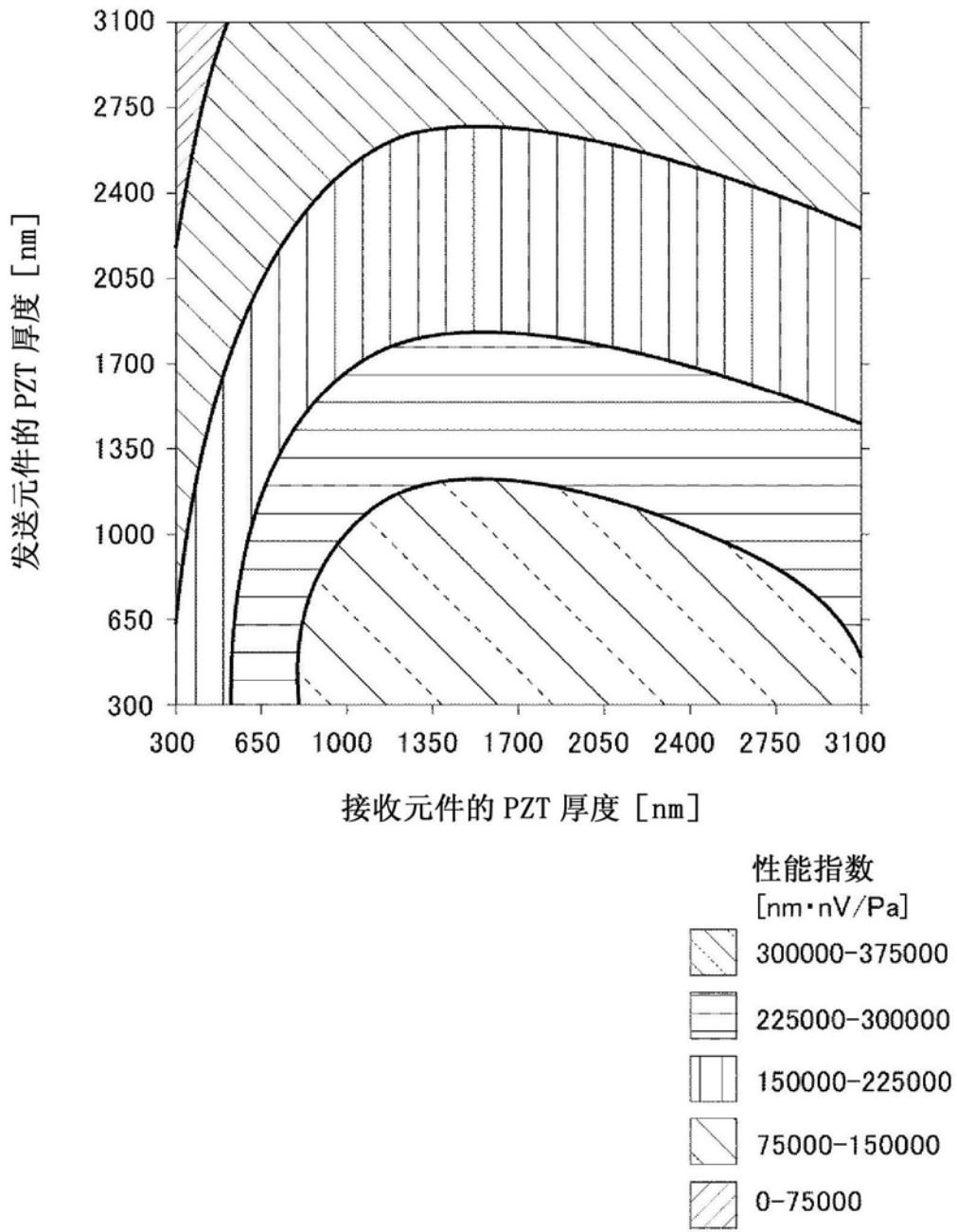


图17

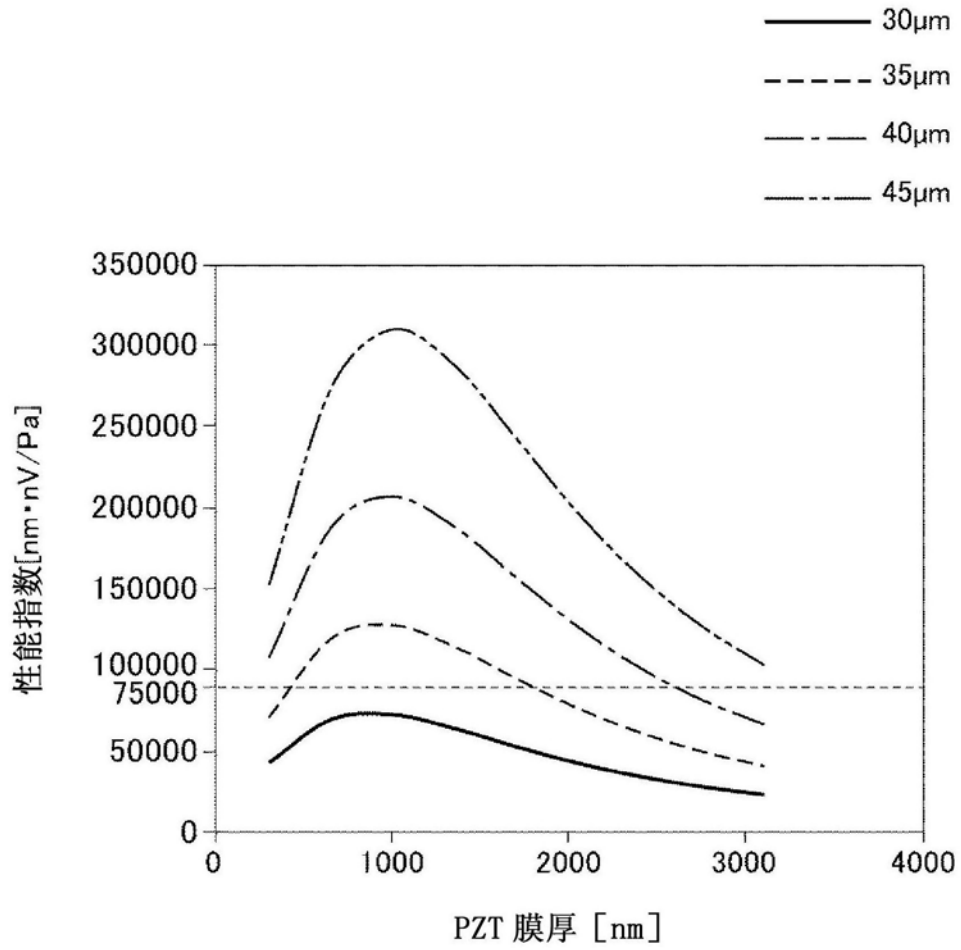


图18

专利名称(译)	超声波器件、超声波模块和超声波测量装置		
公开(公告)号	CN109196881A	公开(公告)日	2019-01-11
申请号	CN201780025741.7	申请日	2017-04-18
[标]申请(专利权)人(译)	精工爱普生株式会社		
申请(专利权)人(译)	精工爱普生株式会社		
当前申请(专利权)人(译)	精工爱普生株式会社		
[标]发明人	宫泽弘 伊藤浩 中村友亮 山田昌佳 清濑摄内 船坂司		
发明人	宫泽弘 伊藤浩 中村友亮 山田昌佳 清濑摄内 船坂司		
IPC分类号	H04R17/00 A61B8/14 H01L41/04 H01L41/09 H01L41/113		
CPC分类号	A61B8/14 A61B8/4427 B06B1/0625 H01L41/09 H01L41/113 H01L41/04 A61B8/13 A61B8/54 B06B1/0215 B06B1/0622 B06B2201/76 H01L41/042 H01L41/053 H01L41/0825 H04R17/00		
优先权	2016090953 2016-04-28 JP		
外部链接	Espacenet SIPO		

摘要(译)

提供超声波的收发效率高的超声波器件、超声波模块和超声波测量装置。该超声波器件具备：基板，具有第一开口和第二开口；支承膜，设在基板上，并堵塞第一开口及第二开口；发送用压电膜，设在支承膜上，且从基板的厚度方向观察时，设在与第一开口重叠的位置，发送用压电膜在基板的厚度方向上被夹在一对电极之间；以及接收用压电膜，设在支承膜上，且从基板的厚度方向观察时，设在与第二开口重叠的位置，接收用压电膜在基板的厚度方向上被夹在一对电极之间，在基板的厚度方向上，发送用压电膜的厚度尺寸比接收用压电膜的厚度薄。

