



(12)发明专利申请

(10)申请公布号 CN 108784738 A

(43)申请公布日 2018.11.13

(21)申请号 201810592760.4

(22)申请日 2018.06.11

(71)申请人 威海市妇幼保健院(威海市立第二
医院、威海市妇女儿童医院)

地址 264299 山东省威海市光明路51号

(72)发明人 宋群霞 张伟清

(74)专利代理机构 北京高沃律师事务所 11569
代理人 程华

(51)Int.Cl.

A61B 8/00(2006.01)

A61L 2/10(2006.01)

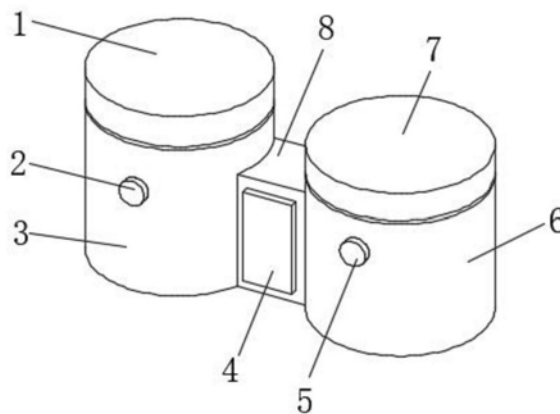
权利要求书1页 说明书3页 附图1页

(54)发明名称

一种超声科检查辅助装置

(57)摘要

本发明公开了一种超声科检查辅助装置,包括连接座,连接座的前侧面设有电池槽,电池槽的内部设有锂电池,电池槽的开口端卡接有电池盖板,连接座的左侧面设有第一筒体,第一筒体的外表面前侧中部设有电机开关,第一筒体的内部下部设有连接盘,连接盘的中部卡槽内卡装有轴承,第一筒体的内部底端设有电机,电机的输出轴通过联轴器与转轴连接,转轴套接于轴承的内圈,转轴的上端设有清洗机构,连接座的右侧面设有第二筒体,第二筒体的外表面前侧中部设有杀菌开关,第二筒体的内部设有杀菌装置。本超声科检查辅助装置,能够快速擦洗超声探头,而且能够对超声探头进行杀菌消毒,提高超声探头的清洁效率,有效避免交叉感染。



1. 一种超声科检查辅助装置,包括连接座(8),其特征在于:所述连接座(8)的前侧面设有电池槽(16),电池槽(16)的内部设有锂电池(17),电池槽(16)的开口端卡接有电池盖板(4),所述连接座(8)的左侧面设有第一筒体(3),第一筒体(3)的外表面前侧中部设有电机开关(2),电机开关(2)的输入端与锂电池(17)的输出端电连接,第一筒体(3)的内部下部设有连接盘(14),连接盘(14)的中部卡槽内卡装有轴承(13),第一筒体(2)的内部底端设有电机(15),电机(15)的输入端与电机开关(2)的输出端电连接,电机(15)的输出轴通过联轴器与转轴(12)连接,转轴(12)套接于轴承(13)的内圈,转轴(12)的上端设有清洗机构(21),所述连接座(8)的右侧面设有第二筒体(6),第二筒体(6)的外表面前侧中部设有杀菌开关(5),杀菌开关(5)的输入端与锂电池(17)的输出端电连接,第二筒体(6)的内部设有杀菌装置(22)。

2. 根据权利要求1所述的一种超声科检查辅助装置,其特征在于:所述清洗机构(21)包括筒体(11),筒体(11)的内部套接有海绵套(10),筒体(11)的上表面设有定位盘(9)。

3. 根据权利要求1所述的一种超声科检查辅助装置,其特征在于:所述第一筒体(3)的上端螺纹连接有第一筒盖(1),第二筒体(6)的上端螺纹连接有第二筒盖(7)。

4. 根据权利要求1所述的一种超声科检查辅助装置,其特征在于:所述杀菌装置(22)包括上固定座(20)和下固定座(18),上固定座(20)和下固定座(18)之间设有紫外线杀菌灯(19),紫外线杀菌灯(19)的输入端与杀菌开关(5)的输出端电连接。

5. 根据权利要求4所述的一种超声科检查辅助装置,其特征在于:所述紫外线杀菌灯(19)的数量不少于四个,且数量不少于四个的紫外线杀菌灯(19)等角度设置。

一种超声科检查辅助装置

技术领域

[0001] 本发明涉及医疗器械技术领域,具体为一种超声科检查辅助装置。

背景技术

[0002] 超声科:医院医疗科室之一,开展超声(二维超声、多普勒超声、介入超声、三维超声、造影)诊断与治疗。超声波在进行病情检查和诊断等方面发挥着重要的作用。现有的超声科检查装置,探头在使用后需要医务人员手动擦洗,必要时还需要取下探头进行杀菌消毒处理,操作繁琐,耽误工作时间,降低了医务人员的工作效率。

发明内容

[0003] 本发明要解决的技术问题是克服现有的缺陷,提供一种超声科检查辅助装置,体积小,使用便利,能够快速擦洗超声探头,而且能够对超声探头进行杀菌消毒,提高超声探头的清洁效率,有效避免交叉感染,可以有效解决背景技术中的问题。

[0004] 为实现上述目的,本发明提供如下技术方案:一种超声科检查辅助装置,包括连接座,所述连接座的前侧面设有电池槽,电池槽的内部设有锂电池,电池槽的开口端卡接有电池盖板,所述连接座的左侧面设有第一筒体,第一筒体的外表面前侧中部设有电机开关,电机开关的输入端与锂电池的输出端电连接,第一筒体的内部下部设有连接盘,连接盘的中部卡槽内卡装有轴承,第一筒体的内部底端设有电机,电机的输入端与电机开关的输出端电连接,电机的输出轴通过联轴器与转轴连接,转轴套接于轴承的内圈,转轴的上端设有清洗机构,所述连接座的右侧面设有第二筒体,第二筒体的外表面前侧中部设有杀菌开关,杀菌开关的输入端与锂电池的输出端电连接,第二筒体的内部设有杀菌装置。

[0005] 作为本发明的一种优选技术方案,所述清洗机构包括筒体,筒体的内部套接有海绵套,筒体的上表面设有定位盘。

[0006] 作为本发明的一种优选技术方案,所述第一筒体的上端螺纹连接有第一筒盖,第二筒体的上端螺纹连接有第二筒盖。

[0007] 作为本发明的一种优选技术方案,所述杀菌装置包括上固定座和下固定座,上固定座和下固定座之间设有紫外线杀菌灯,紫外线杀菌灯的输入端与杀菌开关的输出端电连接。

[0008] 作为本发明的一种优选技术方案,所述紫外线杀菌灯的数量不少于四个,且数量不少于四个的紫外线杀菌灯等角度设置。

[0009] 与现有技术相比,本发明的有益效果是:本超声科检查辅助装置,体积小,方便医务人员使用,通过电机工作,电机带动转轴旋转,转轴带动海绵套旋转,海绵套内含有清洗液,能够快速擦拭超声探头,对超声探头进行清洗,通过紫外线杀菌灯工作,紫外线杀菌灯产生紫外线能够对超声探头进行杀菌消毒处理,操作时无需拆卸取下超声探头,医务人员手持套入即可,提高超声探头的清洁效率,有效避免交叉感染。

附图说明

[0010] 图1为本发明结构示意图；

[0011] 图2为本发明内部结构示意图。

[0012] 图中：1第一筒盖、2电机开关、3第一筒体、4电池盖板、5杀菌开关、6第二筒体、7第二筒盖、8连接座、9定位盘、10海绵套、11筒体、12转轴、13轴承、14连接盘、15电机、16电池槽、17锂电池、18下固定座、19紫外线杀菌灯、20上固定座、21清洗机构、22杀菌装置。

具体实施方式

[0013] 下面将结合本发明实施例中的附图，对本发明实施例中的技术方案进行清楚、完整地描述，显然，所描述的实施例仅仅是本发明一部分实施例，而不是全部的实施例。基于本发明中的实施例，本领域普通技术人员在没有做出创造性劳动前提下所获得的所有其他实施例，都属于本发明保护的范围。

[0014] 请参阅图1-2，本发明提供一种技术方案：一种超声科检查辅助装置，包括连接座8，连接座8的前侧面设有电池槽16，电池槽16的内部设有锂电池17，电池槽16的开口端卡接有电池盖板4，方便更换锂电池17，连接座8的左侧面设有第一筒体3，第一筒体3的上端螺纹连接有第一筒盖1，用于密封第一筒体3，第一筒体3的外表面前侧中部设有电机开关2，电机开关2的输入端与锂电池17的输出端电连接，第一筒体3的内部下部设有连接盘14，连接盘14的中部卡槽内卡装有轴承13，第一筒体2的内部底端设有电机15，电机15的输入端与电机开关2的输出端电连接，电机15的输出轴通过联轴器与转轴12连接，转轴12套接于轴承13的内圈，转轴12的上端设有清洗机构21，清洗机构21包括筒体11，筒体11的内部套接有海绵套10，海绵套10内含有清洗液，海绵套10的内部包裹超声探头，筒体11的上表面设有定位盘9，用于固定海绵套10，通过电机15工作，电机15带动转轴12旋转，转轴12带动筒体11旋转，进而带动海绵套10旋转，能够快速擦拭超声探头，连接座8的右侧面设有第二筒体6，第二筒体6的上端螺纹连接有第二筒盖7，用于密封第二筒体6，第二筒体6的外表面前侧中部设有杀菌开关5，杀菌开关5的输入端与锂电池17的输出端电连接，第二筒体6的内部设有杀菌装置22，杀菌装置22包括上固定座20和下固定座18，上固定座20和下固定座18之间设有紫外线杀菌灯19，紫外线杀菌灯19的输入端与杀菌开关5的输出端电连接，紫外线杀菌灯19的数量不少于四个，且数量不少于四个的紫外线杀菌灯19等角度设置，通过紫外线杀菌灯19工作，紫外线杀菌灯19产生紫外线能够对超声探头进行杀菌消毒，有效避免交叉感染。

[0015] 在使用时：旋转打开第一筒盖1，向筒体11内加入清洗液，将海绵套10套入超声探头，启动电机开关2，电机15工作，电机15带动转轴12旋转，转轴12带动筒体11转动，进而带动海绵套10旋转，能够快速擦洗超声探头，擦洗完成后拔出第一筒体3，旋转打开第二筒盖7，然后将第二筒体6套入超声探头，启动杀菌开关5，紫外线杀菌灯19工作，紫外线杀菌灯19产生紫外线对超声探头进行杀菌消毒。

[0016] 本发明体积小，方便医务人员使用，电机15带动海绵套10旋转，海绵套10内含有清洗液，能够快速擦拭超声探头，紫外线杀菌灯19产生紫外线能够对超声探头进行杀菌消毒处理，操作时无需拆卸取下超声探头，医务人员手持套入即可，提高超声探头的清洁效率，有效避免交叉感染。

[0017] 尽管已经示出和描述了本发明的实施例,对于本领域的普通技术人员而言,可以理解在不脱离本发明的原理和精神的情况下可以对这些实施例进行多种变化、修改、替换和变型,本发明的范围由所附权利要求及其等同物限定。

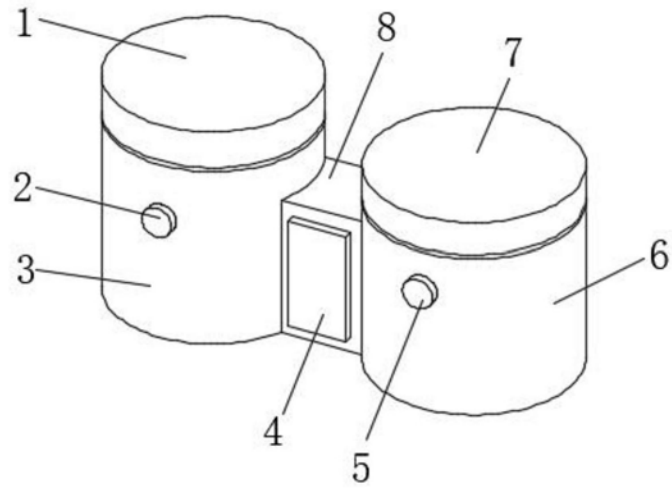


图1

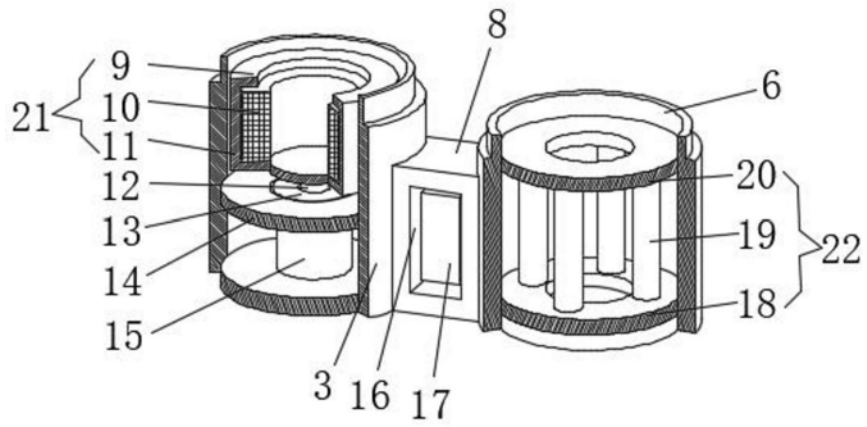


图2

专利名称(译)	一种超声科检查辅助装置		
公开(公告)号	CN108784738A	公开(公告)日	2018-11-13
申请号	CN201810592760.4	申请日	2018-06-11
[标]发明人	宋群霞 张伟清		
发明人	宋群霞 张伟清		
IPC分类号	A61B8/00 A61L2/10		
CPC分类号	A61B8/4422 A61L2/10 A61L2202/24		
代理人(译)	程华		
外部链接	Espacenet SIPO		

摘要(译)

本发明公开了一种超声科检查辅助装置，包括连接座，连接座的前侧面设有电池槽，电池槽的内部设有锂电池，电池槽的开口端卡接有电池盖板，连接座的左侧面设有第一筒体，第一筒体的外表面前侧中部设有电机开关，第一筒体的内部下部设有连接盘，连接盘的中部卡槽内卡装有轴承，第一筒体的内部底端设有电机，电机的输出轴通过联轴器与转轴连接，转轴套接于轴承的内圈，转轴的上端设有清洗机构，连接座的右侧面设有第二筒体，第二筒体的外表面前侧中部设有杀菌开关，第二筒体的内部设有杀菌装置。本超声科检查辅助装置，能够快速擦洗超声探头，而且能够对超声探头进行杀菌消毒，提高超声探头的清洁效率，有效避免交叉感染。

