



(12)发明专利申请

(10)申请公布号 CN 108720867 A

(43)申请公布日 2018.11.02

(21)申请号 201810654911.4

(22)申请日 2018.06.22

(71)申请人 余庆县人民医院

地址 564499 贵州省遵义市余庆县白泥镇
桂花路62号

(72)发明人 孙跃奎

(74)专利代理机构 重庆强大凯创专利代理事务
所(普通合伙) 50217

代理人 蒙捷

(51)Int.Cl.

A61B 8/00(2006.01)

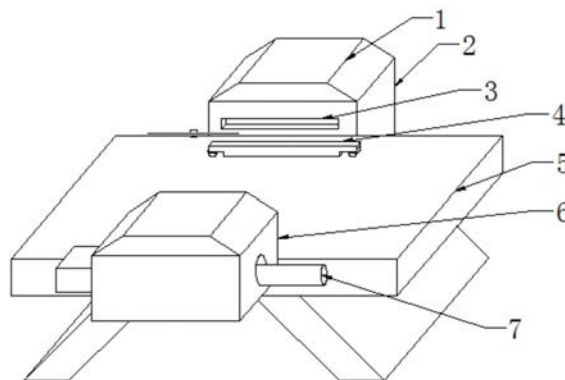
权利要求书1页 说明书3页 附图1页

(54)发明名称

便于更换垫巾的超声诊断检查床

(57)摘要

本方案公开了医疗器械设备领域的一种便于更换垫巾的超声诊断检查床,包括床体,床体的一侧设有垫巾盒,床体的另一侧设有卷巾筒,床体的上表面设有第一压板和第二压板,第一压板与垫巾盒相邻,第二压板与卷巾筒相邻;垫巾盒与所述卷巾筒的顶部均为敞口设置,敞口处均设有盖体;垫巾盒靠近第一压板的一侧设有垫巾出口;卷巾筒靠近第二压板的一侧设有垫巾入口,卷巾筒内转动连接有平行于床体长度方向的卷轴,卷轴的一端伸出所述卷巾筒;所述第一压板和所述第二压板的一端均铰接在床体上,第一压板和第二压板的另一端均与床体扣接。使用本方案检查床时,即使病人变换体位,也不会将垫巾戳动。



1. 便于更换垫巾的超声诊断检查床,包括床体,其特征在于:所述床体的一侧设有垫巾盒,床体的另一侧设有卷巾筒,床体的上表面设有第一压板和第二压板,第一压板与垫巾盒相邻,第二压板与卷巾筒相邻;

所述垫巾盒与所述卷巾筒的顶部均为敞口设置,敞口处均设有盖体;所述垫巾盒靠近第一压板的一侧设有垫巾出口;卷巾筒靠近第二压板的一侧设有垫巾入口,卷巾筒内转动连接有平行于床体长度方向的卷轴,卷轴的一端伸出所述卷巾筒;

所述第一压板和所述第二压板的一端均铰接在床体上,第一压板和第二压板的另一端均与床体扣接。

2. 根据权利要求1所述的便于更换垫巾的超声诊断检查床,其特征在于:所述第一压板内设有油墨腔,油墨腔内装填有油墨,第一压板的顶部设有油墨注入孔,油墨注入孔处设有封堵塞,第一压板的底部设有渗油孔,渗油孔内塞有棉棒。

3. 根据权利要求2所述的便于更换垫巾的超声诊断检查床,其特征在于:所述油墨腔内设有活塞,活塞包括活塞头和与活塞头连接的活塞杆,所述活塞头封堵所述渗油孔,活塞头与所述棉棒连接;活塞杆远离活塞头的一端伸出到第一压板外,活塞头和油墨腔的顶壁之间连接有弹簧。

4. 根据权利要求3所述的便于更换垫巾的超声诊断检查床,其特征在于:所述卷巾筒内设有紫外灭菌灯,卷巾筒上设有电池盒,电池盒内设有充电锂电池,紫外灭菌灯通过电缆与充电锂电池连接。

便于更换垫巾的超声诊断检查床

技术领域

[0001] 本发明涉及医疗器械设备领域,具体涉及一种便于更换垫巾的超声诊断检查床。

背景技术

[0002] 超声诊断是将超声检测技术应用于人体,通过测量了解生理或组织结构的数据和形态,发现疾病,作出提示的一种诊断方法。超声诊断是一种无创、无痛、方便、直观的有效检查手段,尤其是B超,应用广泛,影响很大,与X射线、CT、磁共振成像并称为4大医学影像技术。

[0003] 在超声诊断的过程中,接受检查的病人都是躺在诊断检查床上的,而目前使用的检查床基本都是病房里面使用的普通的床,为了避免交叉感染,病人的身下都会垫上垫巾,下一位病人检查的时候都需要将使用过的垫巾更换掉。在实际检查过程中,医生会要求病人变换体位,目的是使用探头检查身体不同部位的病变情况。但是由于垫巾在检查床上是没有进行固定的,所以在变换体位的过程中基本都会将垫巾戳动,来回多次变换体位后,垫巾就会褶皱,最后使得垫巾没有充分的发挥到隔离患者和检查床的作用。

[0004] 而且,使用后的垫巾都是随手扔到检查床旁边的垃圾桶里面的,为了方便随手扔,所以使用的垃圾桶都是大型的敞口垃圾桶,这样就会导致病菌随空气飘散在空气中,所以在一定程度上是很不卫生的。

发明内容

[0005] 本发明意在提供一种便于更换垫巾的超声诊断检查床,以解决现有超声诊断检查床不能够将垫巾进行固定,同时使用后的垫巾随手扔进垃圾桶引起的不卫生的技术问题。

[0006] 本方案中的便于更换垫巾的超声诊断检查床,包括床体,所述床体的一侧设有垫巾盒,床体的另一侧设有卷巾筒,床体的上表面设有第一压板和第二压板,第一压板与垫巾盒相邻,第二压板与卷巾筒相邻;

[0007] 所述垫巾盒与所述卷巾筒的顶部均为敞口设置,敞口处均设有盖体;所述垫巾盒靠近第一压板的一侧设有垫巾出口;卷巾筒靠近第二压板的一侧设有垫巾入口,卷巾筒内转动连接有平行于床体长度方向的卷轴,卷轴的一端伸出所述卷巾筒;

[0008] 所述第一压板和所述第二压板的一端均铰接在床体上,第一压板和第二压板的另一端均与床体扣接。

[0009] 本发明方案的工作原理是:

[0010] 使用本方案检查床时,垫巾不需要进行裁剪,直接将未裁剪的垫巾放入到垫巾盒内,将垫巾裸露在外的端头从垫巾出口处穿出来。使第一压板和第二压板的扣接处断开连接,将第一压板和第二压板绕铰接点抬起,垫巾依次经过第一压板和第二压板的下方,再从垫巾入口穿入到卷巾筒内,卷绕在卷轴上,将第一压板和第二压板转下来扣接在床体上。

[0011] 本发明方案的有益效果是:

[0012] 病人躺在第一压板和第二压板之间,因为第一压板和第二压板将垫在床上的垫巾

的两端压住的,所以即使病人变换体位,也不会将垫巾戳动。通过转动卷轴可以将使用后的垫巾卷在卷轴上,这样就避免了使用后的垫巾需要扔在垃圾桶中存放的问题,由于卷巾筒相对较密封,这样也减少了垫巾上的病菌游离在空气中的量,相对现有技术的情况,明显卫生了很多。

[0013] 进一步,所述第一压板内设有油墨腔,油墨腔内装填有油墨,第一压板的顶部设有油墨注入孔,油墨注入孔处设有封堵塞,第一压板的底部设有渗油孔,渗油孔内塞有棉棒。因为使用过后的那一段垫巾要卷绕在卷轴上,为了能够清楚的观察到使用的垫巾是否全部卷绕在卷轴上或者有没有卷绕过多,导致没使用的也被卷上,所以设计本优化方案,当第一压板压下后,浸润在棉棒上的油墨就会浸湿在垫巾上,形成标记,便于观察。

[0014] 进一步,所述油墨腔内设有活塞,活塞包括活塞头和与活塞头连接的活塞杆,所述活塞头封堵所述渗油孔,活塞头与所述棉棒连接;活塞杆远离活塞头的一端伸出到第一压板外,活塞头和油墨腔的顶壁之间连接有弹簧。以为在一些检查当中,检查一个患者的时间可能会比较长一点,为了避免这种情况下通过棉棒浸湿在垫巾上的油墨量过多,引起浪费,所以设计本方案,活塞头封堵渗油孔,就可以避免棉棒上持续有油墨浸湿。当需要油墨浸出时,上拉活塞杆,活塞头将渗油孔打开,松开活塞杆后,弹簧的弹性作用下,将活塞头弹回,再次将渗油孔封堵。

[0015] 进一步,所述卷巾筒内设有紫外灭菌灯,卷巾筒上设有电池盒,电池盒内设有充电锂电池,紫外灭菌灯通过电缆与充电锂电池连接。本优化方案,可以通过打开紫外灭菌灯对使用后的垫巾进行一定程度的灭菌处理,进一步减少病菌在空气中的游离,使用更加卫生。

附图说明

[0016] 图1为本发明便于更换垫巾的超声诊断检查床的结构示意图;

[0017] 图2为图1的局部结构示意图。

具体实施方式

[0018] 下面通过具体实施方式进一步详细的说明:

[0019] 附图标记:盖体1、垫巾盒2、垫巾出口3、第一压板4、活塞杆401、弹簧402、封堵塞403、活塞头404、棉棒405、床体5、卷巾筒6、卷轴7。

[0020] 如图1所示:便于更换垫巾的超声诊断检查床,包括床体5,床体5的一侧设有垫巾盒2,床体5的另一侧设有卷巾筒6,床体5的上表面设有第一压板4和第二压板,第一压板4与垫巾盒2相邻,第二压板与卷巾筒6相邻;垫巾盒2与卷巾筒6的顶部均为敞口设置,敞口处均设有盖体1;垫巾盒2靠近第一压板4的一侧设有垫巾出口3。

[0021] 卷巾筒6靠近第二压板的一侧设有垫巾入口,卷巾筒6内转动连接有平行于床体5长度方向的卷轴7,卷轴7的一端伸出卷巾筒6;第一压板4和所述第二压板的一端均铰接在床体5上,第一压板4和第二压板的另一端均与床体5扣接。卷巾筒6内设有紫外灭菌灯,卷巾筒6上设有电池盒,电池盒内设有充电锂电池,紫外灭菌灯通过电缆与充电锂电池连接。

[0022] 如图2所示,第一压板4内设有油墨腔,油墨腔内装填有油墨,第一压板4的顶部设有油墨注入孔,油墨注入孔处设有封堵塞403,第一压板4的底部设有渗油孔,渗油孔内塞有棉棒405。油墨腔内设有活塞,活塞包括活塞头404和与活塞头404连接的活塞杆401,活塞头

404封堵渗油孔,活塞头404与棉棒405连接;活塞杆401远离活塞头404的一端伸出到第一压板4外,活塞头404和油墨腔的顶壁之间连接有弹簧402。

[0023] 使用本方案检查床时,垫巾不需要进行裁剪,直接将未裁剪的垫巾放入到垫巾盒2内,将垫巾裸露在外的端头从垫巾出口3处穿出来。使第一压板4和第二压板的扣接处断开连接,将第一压板4和第二压板绕铰接点抬起,垫巾依次经过第一压板4和第二压板的下方,再从垫巾入口穿入到卷巾筒6内,卷绕在卷轴7上,根据垫巾上留下的油墨痕迹,确定卷在卷轴7上的垫巾长度,然后将第一压板4和第二压板转下来扣接在床体5上。打开紫外灭菌灯对使用后的垫巾进行一定程度的灭菌处理。

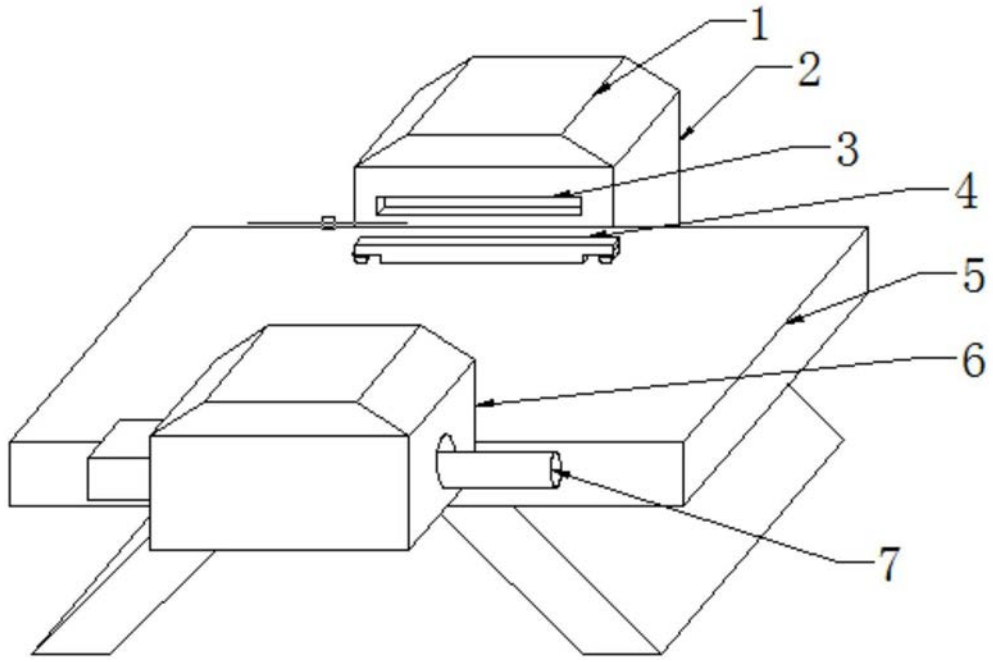


图1

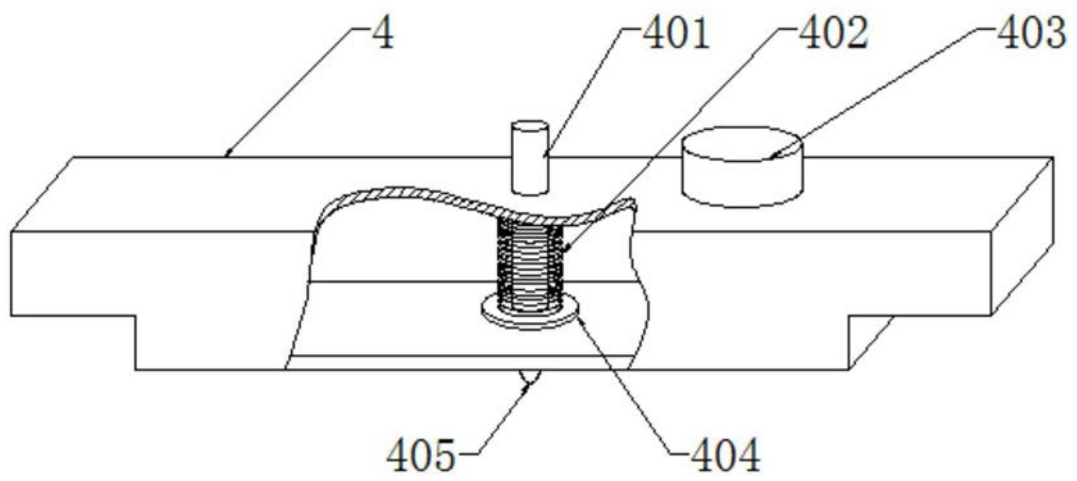


图2

专利名称(译)	便于更换垫巾的超声诊断检查床		
公开(公告)号	CN108720867A	公开(公告)日	2018-11-02
申请号	CN201810654911.4	申请日	2018-06-22
[标]发明人	孙跃奎		
发明人	孙跃奎		
IPC分类号	A61B8/00		
CPC分类号	A61B8/40 A61B8/4422		
代理人(译)	蒙捷		
外部链接	Espacenet	SIPO	

摘要(译)

本方案公开了医疗器械设备领域的一种便于更换垫巾的超声诊断检查床，包括床体，床体的一侧设有垫巾盒，床体的另一侧设有卷巾筒，床体的上表面设有第一压板和第二压板，第一压板与垫巾盒相邻，第二压板与卷巾筒相邻；垫巾盒与所述卷巾筒的顶部均为敞口设置，敞口处均设有盖体；垫巾盒靠近第一压板的一侧设有垫巾出口；卷巾筒靠近第二压板的一侧设有垫巾入口，卷巾筒内转动连接有平行于床体长度方向的卷轴，卷轴的一端伸出所述卷巾筒；所述第一压板和所述第二压板的另一端均铰接在床体上，第一压板和第二压板的另一端均与床体扣接。使用本方案检查床时，即使病人变换体位，也不会将垫巾戳动。

