



(12)发明专利申请

(10)申请公布号 CN 107714085 A
(43)申请公布日 2018.02.23

(21)申请号 201711146234.7

(22)申请日 2017.11.17

(71)申请人 徐州市凯信电子设备有限公司
地址 221004 江苏省徐州市经济开发区C
区-01(凯信大厦)

(72)发明人 韩健 康恺

(74)专利代理机构 徐州市三联专利事务所
32220

代理人 耿岩

(51) Int. Cl.

A61B 8/00(2006.01)

A61B 8/08(2006.01)

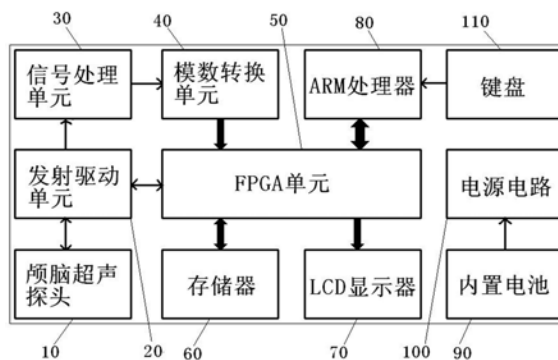
权利要求书1页 说明书3页 附图4页

(54)发明名称

一种能够测量脑颅中线的超声系统及测量方法

(57)摘要

本发明公开了一种能够测量脑颅中线的超声系统,包括颅脑超声探头,所述颅脑超声探头与发射驱动单元输入端电连接,所述发射驱动单元输出端与信号处理单元输入端电连接,所述信号处理单元输出端通过模数转换单元与用于超声信号的处理的FPGA单元电连接;所述FPGA单元又分别与存储器、LCD显示器、ARM处理器电连接,所述ARM处理器又与键盘电连接;还包括为整个系统提供电源的内置电池和电源电路。本发明具有一维超声检查、自动深度测量、直观显示及数据比对管理的功能;采用超声的方式进行脑中线的测量分析;自动分析比对并输出诊断信息。



1. 一种能够测量脑颅中线的超声系统,包括颅脑超声探头,其特征在于:所述颅脑超声探头(10)与发射驱动单元(20)输入端电连接,所述发射驱动单元(20)输出端与信号处理单元(30)输入端电连接,所述信号处理单元(30)输出端通过模数转换单元(40)与用于超声信号的处理的FPGA单元(50)电连接;

所述FPGA单元(50)又分别与存储器(60)、LCD显示器(70)、ARM处理器(80)电连接,所述ARM处理器(80)又与键盘(110)电连接;

还包括为整个系统提供电源的内置电池(90)和电源电路(100)。

2. 根据权利要求1所述的一种能够测量脑颅中线的超声系统,其特征在于:所述颅脑超声探头(10)是A型超声探头,探头为单阵元,频率1~2MHz。

3. 根据权利要求1所述的一种能够测量脑颅中线的超声系统,其特征在于:所述FPGA单元(50)采用EP4CE6E22C8处理芯片。

4. 根据权利要求1所述的一种能够测量脑颅中线的超声系统,其特征在于:所述ARM处理器(80)采用STM32F103处理芯片。

5. 根据权利要求1所述的一种能够测量脑颅中线的超声系统,其特征在于:所述模数转换单元(40)采用AD9235转换芯片。

6. 根据权利要求1所述的一种能够测量脑颅中线的超声系统,其特征在于:所述信号处理单元(30)采用AD8331信号放大芯片。

7. 一种基于权利要求1所述的能够测量脑颅中线的超声系统的测量方法,其特征在于:

步骤一: ARM处理器(80)控制FPGA单元(50)启动发射接收;

步骤二:FPGA单元(50)控制发射驱动单元(20)产生发射信号;

步骤三:颅脑超声探头(10)在发射信号激励下产生超声信号,超声信号进入大脑,经过脑组织调制产生回波信号;

步骤四:回波信号通过信号处理单元(30),经过模数转换单元(40)变换,进入FPGA单元(50);

步骤五:FPGA单元(50)将超声回波信号进行滤波、检波处理,得到回波的幅度信号;

步骤六:回波幅度信号传输给ARM处理器(80)进行分析计算,通过判断回波波峰和波峰之间的时间,计算得到探头到脑中线的距离;

步骤七:通过多次发射接收,得到平均的脑中线距离;

步骤八:分别在头颅对称两侧测量两次,得到两个距离,将测量后的结果输出;

步骤九:回波的幅度信号和ARM处理器(80)计算得到的数据和结论都显示在LCD显示器(70)上。

8. 根据权利要求7所述的一种能够测量脑颅中线的测量方法,其特征在于:在步骤六中,ARM处理器(80)在S1处开始计时,在S2处停止计时,得到一个时间T,设V是大脑中的的声速,从而根据公式 $L=V*T/2$,得到头颅左侧到脑中线的距离L1;

同理,得到头颅右侧到脑中线的距离L2。

9. 根据权利要求7所述的一种能够测量脑颅中线的测量方法,其特征在于:在步骤九中,回波的幅度信号和ARM处理器(80)计算得到的数据和结论都显示在LCD显示器(70)上并通过存储器(60)进行存储。

一种能够测量脑颅中线的超声系统及测量方法

技术领域

[0001] 本发明涉及一种脑中线测量的超声系统,属于医疗检测领域。

背景技术

[0002] 目前公知的脑部检查一般有脑部CT,脑部磁共振(MRI),脑血管超声检查(TCD)等。基于超声技术的脑中的线的测量设备将是对脑部检查又一重要设备。该设备方便,快捷,尤其对颅脑损伤、脑出血等能快速诊断或方便的跟踪检查。

发明内容

[0003] 根据现有技术的不足,本发明提供一种能够测量脑颅中线的超声系统,具有一维超声检查、自动深度测量、直观显示及数据比对管理的功能。目的是提供一种快速便捷的测量脑中的线的超声解决方案。

[0004] 本发明按以下技术方案实现:

一种能够测量脑颅中线的超声系统,包括颅脑超声探头,所述颅脑超声探头与发射驱动单元输入端电连接,所述发射驱动单元输出端与信号处理单元输入端电连接,所述信号处理单元输出端通过模数转换单元与用于超声信号的处理的FPGA单元电连接;所述FPGA单元又分别与存储器、LCD显示器、ARM处理器电连接,所述ARM处理器又与键盘电连接;还包括为整个系统提供电源的内置电池和电源电路。

[0005] 优选的是,所述颅脑超声探头是A型超声探头,探头为单阵元,频率1~2MHz。

[0006] 优选的是,所述FPGA单元采用EP4CE6E22C8处理芯片。

[0007] 优选的是,所述ARM处理器采用STM32F103处理芯片。

[0008] 优选的是,所述模数转换单元采用AD9235转换芯片。

[0009] 优选的是,所述信号处理单元采用AD8331信号放大芯片。

[0010] 一种能够测量脑颅中线的超声系统的测量方法,该方法为:

步骤一: ARM处理器控制FPGA单元启动发射接收;

步骤二:FPGA单元控制发射驱动单元产生发射信号;

步骤三:颅脑超声探头在发射信号激励下产生超声信号,超声信号进入大脑,经过脑组织调制产生回波信号;

步骤四:回波信号通过信号处理单元,经过模数转换单元变换,进入FPGA单元;

步骤五:FPGA单元将超声回波信号进行滤波、检波处理,得到回波的幅度信号;

步骤六:回波幅度信号传输给ARM处理器进行分析计算,通过判断回波波峰和波峰之间的时间,计算得到探头到脑中的线的距离;

步骤七:通过多次发射接收,得到平均的脑中的线距离;

步骤八:分别在头颅对称两侧测量两次,得到两个距离,将测量后的结果输出;

步骤九:回波的幅度信号和ARM处理器计算得到的数据和结论都显示在LCD显示器上。

[0011] 优选的是,在步骤六中,ARM处理器在S1处开始计时,在S2处停止计时,得到一个时

间 T ,设 V 是大脑中的的声速,从而根据公式 $L=V*T/2$,得到头颅左侧到脑中线的距离 L_1 ;同理,得到头颅右侧到脑中线的距离 L_2 。

[0012] 优选的是,在步骤九中,回波的幅度信号和ARM处理器计算得到的数据和结论都显示在LCD显示器上并通过存储器进行存储。

[0013] 本发明有益效果:

本发明具有一维超声检查、自动深度测量、直观显示及数据比对管理的功能;采用超声的方式进行脑中线的测量分析;自动分析比对并输出诊断信息。

附图说明

[0014] 图1为本发明系统框图;

图2为发射驱动单元电路连接图;

图3为信号处理单元及模数转换单元电路连接图;

图4为本发明颅脑中线测量示意图。

具体实施方式

[0015] 以下结合附图,通过具体实施例对本发明作进一步的说明。

[0016] 如图1所示,本发明采用颅脑超声探头10,发射驱动单元20向颅脑超声探头10发出激励信号,激发颅脑超声探头10产生超声波信号;超声波信号经过脑组织调制产生回波信号;回波信号经过颅脑超声探头10转换为电信号。经过颅骨的两次衰减,收到的回波信号非常微弱。微弱电信号通过信号处理单元30进入模数转换单元40。转换的数字信号送入FPGA单元50。数字信号在FPGA单元50中再次进行一系列的数字信号处理,提取有价值信息。根据大脑的解剖结构及超声信号在脑组织中传输的物理性质,超声信号在发射开始以及脑中线位置会比较大,会出现信号峰值;通过测量这两个信号峰值间的时间,就可以计算出两处的距离,即头颅一侧到脑中线的距离。FPGA单元50连接了存储器60,用于存储测量数据,同时用于系统显存。FPGA单元50连接了LCD显示器70,驱动LCD显示器70显示波形、测量结果及用户的操作。ARM处理器80用于控制整机的运行,测量结果的分析,接收键盘110的输入信息等。内置电池90及电源电路100提供整机的电源。

[0017] 图2给出了发射驱动单元电路连接图,在该电路中采用了IRFR210型MOS管,图3给出了信号处理单元及模数转换单元电路连接图,其中AD8331是一款单通道、超低噪声、线性dB可变增益放大器(VGA),针对超声系统应用进行了优化,可以用作低噪声可变增益元件,频率最高为120 MHz。这款器件内置一个超低噪声前置放大器(LNA)以及一个具有可调输出限制功能的可选增益后置放大器。LNA增益为19 dB,具有单端输入和差分输出。可以用一个电阻来调节LNA输入阻抗,以便与信号源相匹配,而不影响噪声性能。AD8331的工作温度范围为 -40°C 至 $+85^{\circ}\text{C}$,采用20引脚QSOP封装。

[0018] AD9235属于单芯片、12位、20/40/65 MSPS模数转换器(ADC)系列,采用3 V单电源供电,AD9235内置一个高性能采样保持放大器(SHA)和基准电压源。AD9235采用多级差分流水线架构,内置输出纠错逻辑,在20/40/65 MSPS数据速率时可提供12位精度,并保证在整个工作温度范围内无失码。AD9235采用先进的CMOS工艺制造,提供28引脚超薄紧缩小型封装(TSSOP)和32引脚芯片级封装(LFCSP),额定温度范围为 -40°C 至 $+85^{\circ}\text{C}$ 工业温度范围。

[0019] 一种能够测量脑颅中线的测量方法,具体步骤是:

- a、ARM处理器80通过键盘110接收用户的测量命令,将命令传输给FPGA单元50;
- b、FPGA单元50产生控制信号,使发射驱动单元20产生符合颅脑超声探头10的脉冲信号,脉冲信号可编程可调节,便于适用于不同人的测量;
- c、发射脉冲信号驱动颅脑超声探头10产生超声波;
- d、颅脑超声探头10将经过脑组织调制的回波信号转化为电信号;
- e、电信号经过信号处理单元30得到放大和初步的滤波,信号处理部分放大增益和滤波带宽可调节;
- f、经过信号处理的超声回波信号进入模数转换单元40进行采样,采样后转为数字信号进入FPGA单元50;
- g、在FPGA单元50内进行数字信号滤波和检波等处理,消除噪声和无用小信号,得到脑中线的峰值信号(如图4所示);
- h、脑中线的峰值信号传给ARM处理器80,ARM处理器80测量从采样开始到峰值信号中间的时间,通过这个时间计算头颅一侧到脑中线的距离;
- i、在头颅一侧FPGA单元50和ARM处理器80会协同自动重复a-g步骤,得到几次测量结果,取得平均值。同理在头颅对称另一侧也测得一个平均值,之后将两个平均值进行比较,得到分析结果。测量过程中FPGA单元50还将信号曲线直观的绘制在LCD显示器70上。

[0020] 如图4所示:上下两个曲线分别为FPGA单元50根据回波在LCD显示器70上绘制的曲线;在上面曲线中,ARM处理器80在S1处开始计时,在S2处停止计时,得到一个时间T,设V是大脑中的的声速,从而根据公式 $L=V*T/2$,得到头颅左侧到脑中线的距离L1,同理得到头颅右侧到脑中线的距离L2。ARM处理器80根据L1和L2得到脑中线的偏移值,并将计算结果显示在LCD显示器70上。

[0021] 以上仅是本发明的优选实施方式,应当指出:对于本技术领域的普通技术人员来说,在不脱离本发明原理的前提下,还可以做出若干改进和润饰,这些改进和润饰也应视为本发明的保护范围。

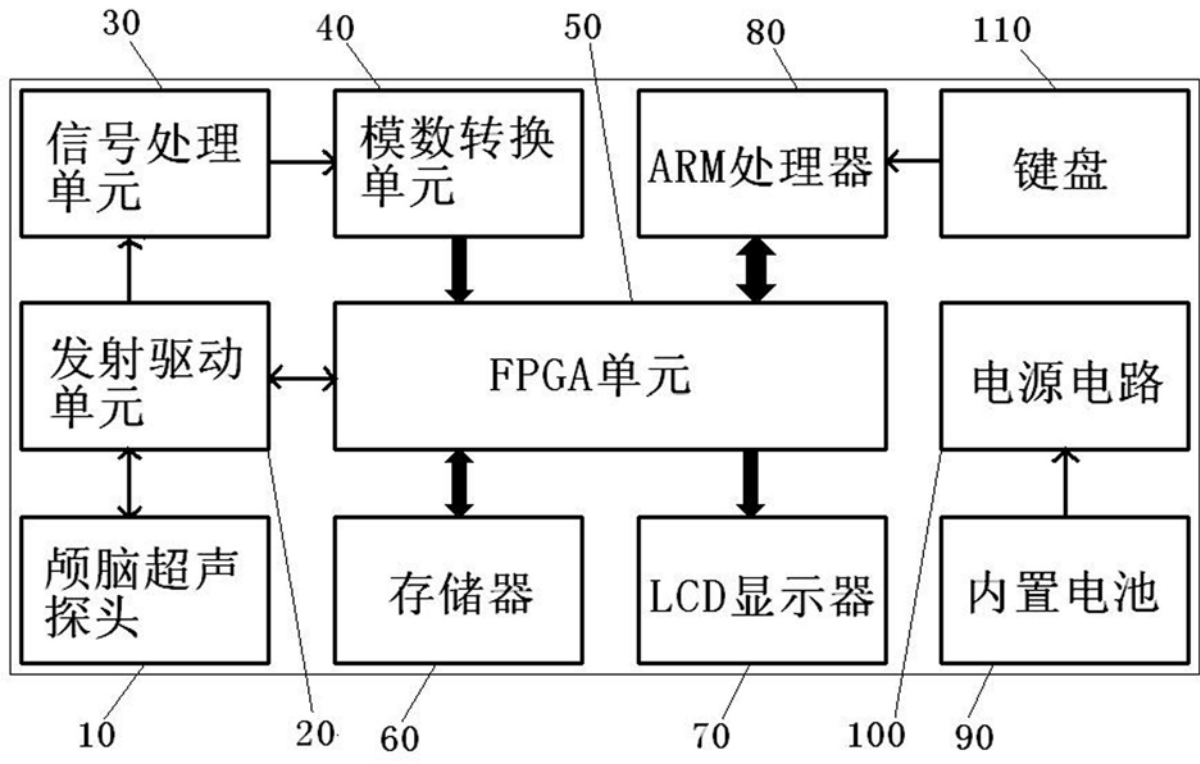


图1

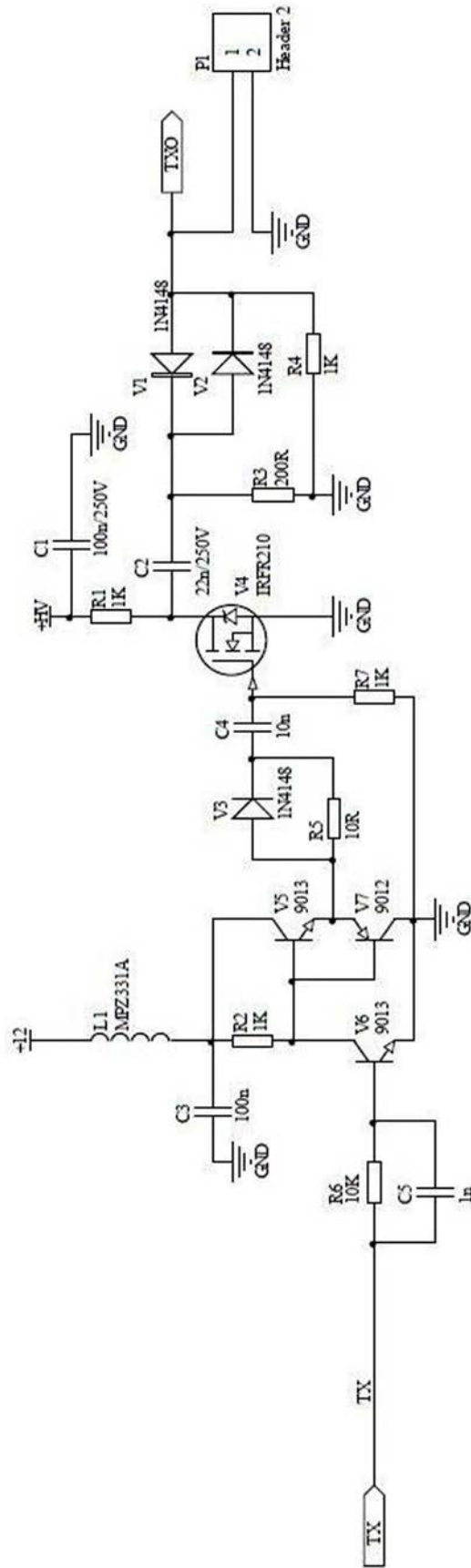


图2

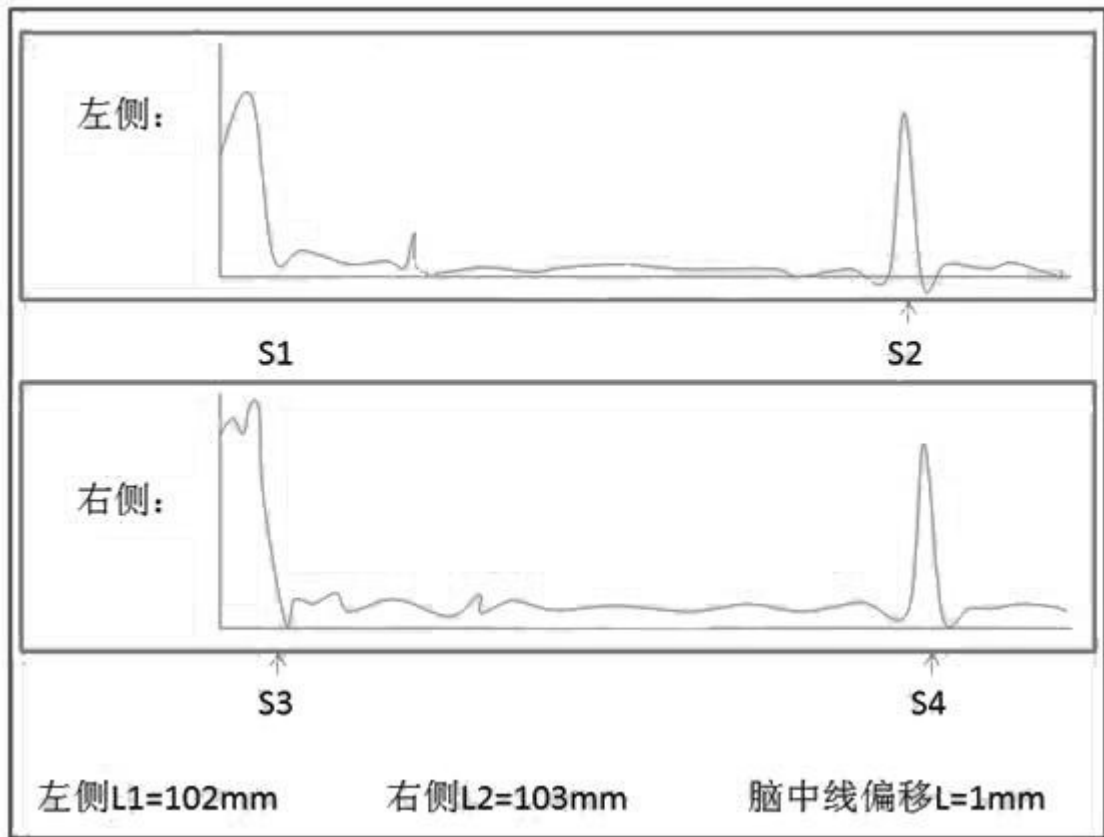


图4

专利名称(译)	一种能够测量脑颅中线的超声系统及测量方法		
公开(公告)号	CN107714085A	公开(公告)日	2018-02-23
申请号	CN201711146234.7	申请日	2017-11-17
[标]申请(专利权)人(译)	徐州市凯信电子设备有限公司		
申请(专利权)人(译)	徐州市凯信电子设备有限公司		
当前申请(专利权)人(译)	徐州市凯信电子设备有限公司		
[标]发明人	韩健 康恺		
发明人	韩健 康恺		
IPC分类号	A61B8/00 A61B8/08		
CPC分类号	A61B8/4444 A61B8/0808 A61B8/0816 A61B8/44 A61B8/5215		
代理人(译)	耿岩		
外部链接	Espacenet SIPO		

摘要(译)

本发明公开了一种能够测量脑颅中线的超声系统，包括颅脑超声探头，所述颅脑超声探头与发射驱动单元输入端电连接，所述发射驱动单元输出端与信号处理单元输入端电连接，所述信号处理单元输出端通过模数转换单元与用于超声信号的处理的FPGA单元电连接；所述FPGA单元又分别与存储器、LCD显示器、ARM处理器电连接，所述ARM处理器又与键盘电连接；还包括为整个系统提供电源的内置电池和电源电路。本发明具有一维超声检查、自动深度测量、直观显示及数据比对管理的功能；采用超声的方式进行脑中线的测量分析；自动分析比对并输出诊断信息。

