



(12)发明专利申请

(10)申请公布号 CN 105832422 A

(43)申请公布日 2016.08.10

(21)申请号 201610153952.6

(22)申请日 2016.03.17

(71)申请人 华中科技大学同济医学院附属同济
医院

地址 430030 湖北省武汉市解放大道1095
号华中科技大学同济医学院附属同济
医院

(72)发明人 王倩

(74)专利代理机构 武汉开元知识产权代理有限
公司 42104

代理人 胡镇西 赵龙骧

(51)Int. Cl.

A61B 50/13(2016.01)

A61B 8/00(2006.01)

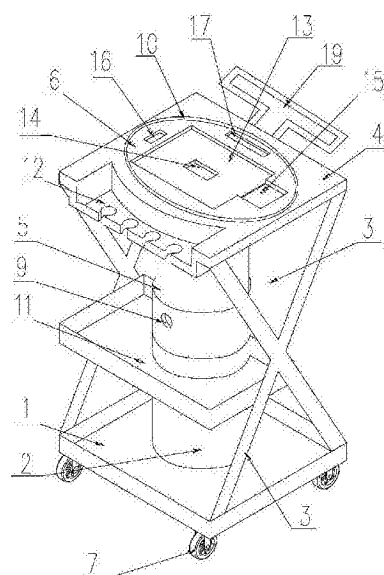
权利要求书1页 说明书3页 附图2页

(54)发明名称

便携式超声影像仪器移动台车

(57)摘要

一种便携式超声影像仪器移动台车,它包括立方体形的车架,车架包括台车底板、中间支撑架和支撑台面,支撑台面后部设置有扶手,台车底板下面设置有走行轮,支撑台面上开设有圆形开口,圆形开口内嵌置有旋转台面,圆形开口边缘设置有承载旋转台面的环状凹槽;旋转台面上表面开设有容纳超声影像仪器的固定槽,旋转台面上位于固定槽的后部开设有供线材穿过的导线通孔;旋转台面底部固定连接转动柱,台车底板上平面设置有固定套,转动柱与固定套插接配合;支撑台面的前部设置有探头挂架。本设计结构简单使用便捷;克服了超声仪器放置传统移动台车上存在的固定不便、转动不便、超声仪器不能调整方向、容易拉脱导线等缺陷,方便了检查人员的观察与操作,提高检查精度。



1. 一种便携式超声影像仪器移动台车,包括台车底板(1)、中间支撑架(3)和支撑台面(4),所述支撑台面(4)的后部设置有扶手(19),所述台车底板(1)下面设置有走行轮(7),其特征在于:

所述支撑台面(4)上开设有圆形开口,所述圆形开口内嵌置有旋转台面(6),所述圆形开口边缘设置有承载旋转台面(6)的环状凹槽(10);所述旋转台面(6)上表面开设有容纳超声影像仪器的固定槽(13),所述旋转台面(6)上位于固定槽(13)的后部开设有供导线穿过的导线通孔(17);所述旋转台面(6)底部固定连接转动柱(5),所述台车底板(1)上平面设置有固定套(2),所述转动柱(5)与固定套(2)插接配合;所述支撑台面(4)的前部设置有探头挂架(12)。

2. 根据权利要求1所述的便携式超声影像仪器移动台车,其特征在于:所述固定槽(13)底部设置有与超声影像仪器底部支座相配合的支座端口(14)。

3. 根据权利要求1所述的便携式超声影像仪器移动台车,其特征在于:所述固定槽(13)的一侧设置有容纳耦合剂瓶的储物槽(16),所述固定槽(13)的另一侧设置有容纳超声影像仪器侧面探头排线端口的端口槽(15)。

4. 根据权利要求1所述的便携式超声影像仪器移动台车,其特征在于:所述中间支撑架(3)的两侧呈X型结构,所述X型结构的上部两端与支撑台面(4)的侧边固定连接,所述X型结构的下部两端与台车底板(1)的侧边固定连接。

5. 根据权利要求1所述的便携式超声影像仪器移动台车,其特征在于:所述转动柱(5)的柱身上设置有周向环槽(8),所述固定套(2)的套壁上对应于周向环槽(8)的位置开设有供限位固定螺杆穿过的螺孔(9),所述限位固定螺杆穿过螺孔(9)与周向环槽(8)的槽底抵接配合。

6. 根据权利要求1~5中任一项所述的便携式超声影像仪器移动台车,其特征在于:所述旋转台面(6)与环状凹槽(10)之间设置有平面轴承。

7. 根据权利要求1~5中任一项所述的便携式超声影像仪器移动台车,其特征在于:所述中间支撑架(3)的后部呈筋板结构,所述筋板结构的上端与支撑台面(4)的后部固定连接,所述筋板结构的下端与台车底板(1)的后部固定连接,所述筋板结构的外侧设置有理线器(18)。

8. 根据权利要求1~5中任一项所述的便携式超声影像仪器移动台车,其特征在于:所述固定套(2)外周固定套装有储物斗(11)。

9. 根据权利要求1~5中任一项所述的便携式超声影像仪器移动台车,其特征在于:所述台车底板(1)下面设置的走行轮(7)为具有自锁结构的万向轮。

便携式超声影像仪器移动台车

技术领域

[0001] 本发明涉及医疗装备技术领域,具体地指一种便携式超声影像仪器移动台车。

背景技术

[0002] 超声影像检查仪器是医院中不可或缺的检查设备,传统的超声影像检查仪器设置在影像类检查室,病人需要到相应科室完成B超等常规检查,但如果遇到行动不便或不适宜移动的患者,则需要运用小型的便携式超声影像诊断仪进行床边检查。目前,虽然已有专门的台车来放置及移动超声影像诊断仪,然而病房空间有限,特别是病重病危的患者,由于输液架、呼吸机及监护仪等医疗机械的放置,病床旁空间更是有限,并且即使台车能够推入病房,但由于推入后位置受限,超声仪的显示器及操作面板不一定能正面对医生,造成操作上的困难和诊断的误差;另外,由于现有台车与超声仪的配合度不高,导致超声仪容易损坏,在使用过程中经常出现仪器磕碰或探头导线牵扯等问题,影响了正常检查工作的开展。

发明内容

[0003] 本发明的目的就是要克服现有超声仪移动台车存在的缺陷,提供一种能够确保仪器使用及移动安全、便于移动、利于操作的便携式超声影像仪器移动台车。

[0004] 为实现上述目的,本发明所设计的便携式超声影像仪器移动台车,包括立方体形的车架,所述车架包括台车底板、中间支撑架和支撑台面,所述支撑台面后部设置有扶手,所述台车底板下面设置有走行轮,其特殊之处在于:所述支撑台面上开设有圆形开口,所述圆形开口内嵌置有旋转台面,所述圆形开口边缘设置有承载旋转台面的环状凹槽;所述旋转台面上表面开设有容纳超声影像仪器的固定槽,所述旋转台面上位于固定槽的后部开设有供线材穿过的导线通孔;所述旋转台面底部固定连接转动柱,所述台车底板上平面设置有固定套,所述转动柱与固定套插接配合;所述支撑台面的前部设置有探头挂架。

[0005] 进一步地,所述固定槽底部设置有与超声影像仪器底部支座相配合的支座端口。这样,可以提高台车与超声仪器的配合度,进一步地固定超声仪器,避免晃动。

[0006] 进一步地,所述固定槽的一侧设置有容纳耦合剂瓶的储物槽,所述固定槽的另一侧靠近固定槽边部设置有容纳超声影像仪器侧面探头排线端口的端口槽。这样,一边可以固定检查必备的耦合剂,避免耦合剂在移动或放置工程中到处滚动,另一边,由于超声仪器的探头接口在侧面,以往经常出现排线插头松退,而改进后,排线插头限位在端口槽内,降低了拉脱的风险。

[0007] 进一步地,所述中间支撑架的两侧呈X型结构,所述X型结构的上部两端与支撑台面的侧边固定连接,所述X型结构的下部两端与台车底板的侧边固定连接。这样,可以在降低台车自重的同时,保证台车支撑台面的结构强度。

[0008] 进一步地,所述转动柱的柱身上设置有周向环槽,所述固定套的套壁上对应于周向环槽的位置开设有供限位固定螺杆穿过的螺孔,所述限位固定螺杆穿过螺孔与周向环槽的槽底抵接配合。这样,当限位固定螺杆松开时,旋转台面最多可左右各90°的摆幅转动,既

能保证超声仪器始终正对医生,又能防止过渡旋转造成导线缠绕,一旦调整好超声仪器方向,则可锁死限位固定螺杆,防止检查过程中出现摆动。

[0009] 进一步地,所述旋转台面与环状凹槽之间设置有平面轴承。这样,可以减少两者间的摩擦,避免磨损。

[0010] 进一步地,所述中间支撑架的后部呈筋板结构,所述筋板结构的上端与支撑台面的后部固定连接,所述筋板结构的下端与台车底板的后部固定连接,所述筋板结构的外侧设置有理线器。这样,可以防止在检查过程中,其他医务人员无意绊动暴露车架外部的导线。

[0011] 进一步地,所述固定套外周固定套装有储物斗。该储物斗中可以放置一些轻量的检查耗材,如卫生纸、打印纸等。

[0012] 进一步地,所述台车底板下面设置的走行轮为具有自锁结构的万向轮。这样,到达检查病房的时候,可以锁死万向轮的运动,防止台车滑动。

[0013] 本发明的优点在于:所设计的便携式超声影像仪器移动台车,结构简单,使用便捷;克服了超声仪器放置在传统移动台车上存在的固定不便、转动不便、超声仪器不能调整方向、容易拉脱导线等缺陷,方便了检查人员的观察与操作,大大提高了检查过程的舒适度与检查结果的准确度。

附图说明

[0014] 图1是一种便携式超声影像仪器移动台车的立体结构示意图;

[0015] 图2是图1中转动柱与旋转台面的放大结构示意图;

[0016] 图3是图1中支撑台面的俯视放大结构示意图;

[0017] 图4是图1中车架的后视结构示意图。

[0018] 图中:台车底板1;固定套2;中间支撑架3;支撑台面4;转动柱5;旋转台面6;走行轮7;环槽8,螺孔9;环状凹槽10;储物斗11;探头挂架12;固定槽13;支座端口14;端口槽15;储物槽16;导线通孔17;理线器18;扶手19。

具体实施方式

[0019] 下面结合附图和具体实施例对本发明作进一步的详细说明。

[0020] 如图1~4中所示的便携式超声影像仪器移动台车,它包括立方体形的车架,车架包括台车底板1、中间支撑架3和支撑台面4,支撑台面4后部设置有扶手19,中间支撑架3的两侧呈X型结构,X型结构的上部两端与支撑台面4的侧边固定连接,X型结构的下部两端与台车底板1的侧边固定连接。中间支撑架3的后部呈筋板结构,筋板结构的上端与支撑台面4的后部固定连接,筋板结构的下端与台车底板1的后部固定连接,筋板结构的外侧设置有理线器18。台车底板1下面设置有走行轮7,走行轮7为具有自锁结构的万向轮。支撑台面4上开设有圆形开口,圆形开口内嵌置有旋转台面6,圆形开口边缘设置有承载旋转台面6的环状凹槽10;旋转台面6与环状凹槽10之间设置有平面轴承。旋转台面6上表面开设有容纳超声影像仪器的固定槽13,固定槽13底部设置有与超声影像仪器底部支座相配合的支座端口14;固定槽13的一侧设置有容纳耦合剂瓶的储物槽16,固定槽13的另一侧靠近固定槽13底部设置有容纳超声影像仪器侧面探头排线端口的端口槽15;旋转台面6上位于固定槽13的

后部开设有供线材穿过的导线通孔17;旋转台面6底部固定连接转动柱5,台车底板1上平面设置有固定套2,转动柱5与固定套2插接配合;转动柱5的柱身上设置有周向环槽8,固定套2的套壁上对应于周向环槽8的位置开设有供限位固定螺杆穿过的螺孔9,限位固定螺杆穿过螺孔9与周向环槽8的槽底抵接配合。

[0021] 固定套2外周固定套装有储物斗11。支撑台面4的前部还设置有探头挂架12。探头挂架12的深度不小于探头及探头排线端口自身高度,即保证探头放置在探头挂架上时,不高于支撑台面4的水平面,以免影响操作超声仪器

[0022] 本设计使用时,当限位固定螺杆拧紧,转动柱5与固定套2之间不能相对运动;稍旋松限位固定螺杆时,限位固定螺杆的尾部仍在转动柱5的环槽8内,则转动柱5可转动(向左向右均可转动90度,与环槽8的角度一致),但转动柱5不能上下运动;此时可将转动柱5转至需要的角度,再次拧紧限位固定螺杆,以使转动柱5再次固定;完全旋松限位固定螺杆时,其尾部不在转动柱5的环槽8内,则转动柱5可旋转360度,也可上下运动,脱出固定套2。

[0023] 仪器导线穿过导线通孔17导向支撑台面4的下方,并绕过理线器18,通过理线器18对其进行收纳与限制,但在导线挂上理线器18前,应当留有一定余量,避免转动时牵扯到导线。

[0024] 最后,应当指出,以上实施例仅是本发明较有代表性的例子。显然,本发明不限于上述实施例,还可以有许多变形。凡是依据本发明的技术实质对以上实施例所做的任何简单修改、等同变化及修饰,均应认为属于本发明的保护范围。

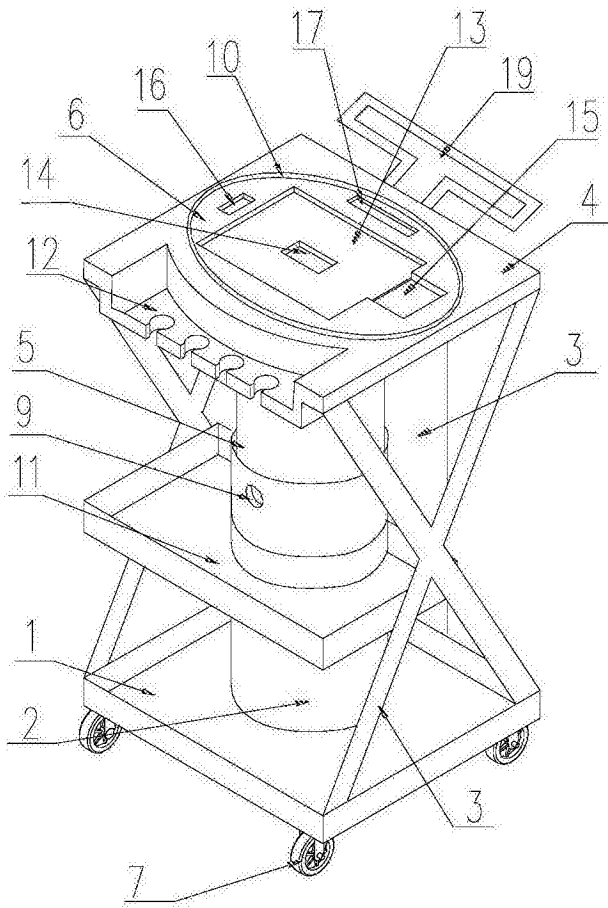


图1

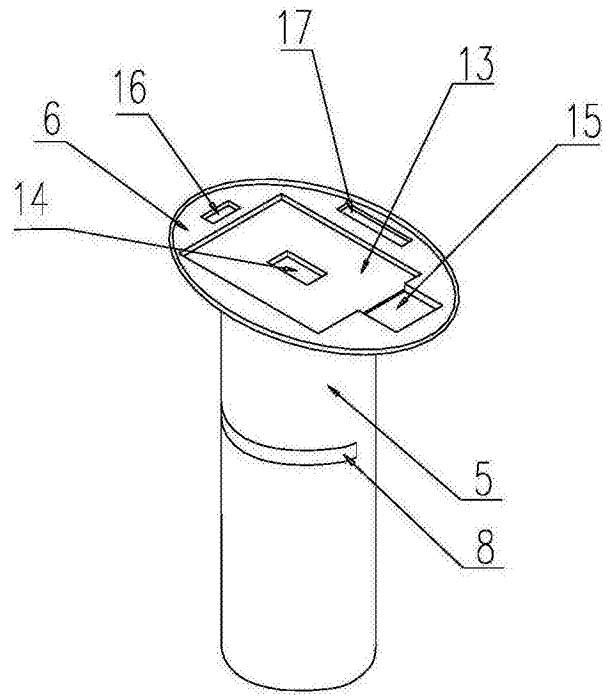


图2

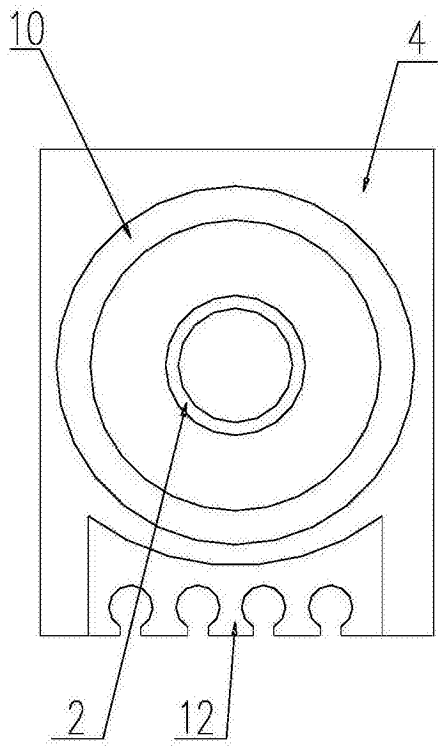


图3

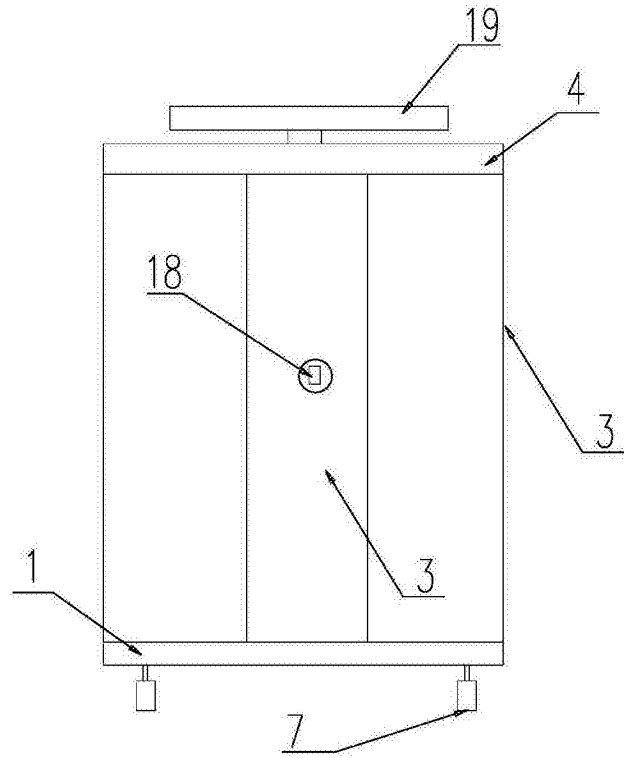


图4

专利名称(译)	便携式超声影像仪器移动台车		
公开(公告)号	CN105832422A	公开(公告)日	2016-08-10
申请号	CN201610153952.6	申请日	2016-03-17
[标]申请(专利权)人(译)	华中科技大学同济医学院附属同济医院		
申请(专利权)人(译)	华中科技大学同济医学院附属同济医院		
当前申请(专利权)人(译)	华中科技大学同济医学院附属同济医院		
[标]发明人	王倩		
发明人	王倩		
IPC分类号	A61B50/13 A61B8/00		
CPC分类号	A61B8/00 A61B2560/0437		
其他公开文献	CN105832422B		
外部链接	Espacenet	SIPO	

摘要(译)

一种便携式超声影像仪器移动台车，它包括立方体形的车架，车架包括台车底板、中间支撑架和支撑台面，支撑台面后部设置有扶手，台车底板下面设置有走行轮，支撑台面上开设有圆形开口，圆形开口内嵌置有旋转台面，圆形开口边缘设置有承载旋转台面的环状凹槽；旋转台面上表面开设有容纳超声影像仪器的固定槽，旋转台面上位于固定槽的后部开设有供线材穿过的导线通孔；旋转台面底部固定连接转动柱，台车底板上平面设置有固定套，转动柱与固定套插接配合；支撑台面的前部设置有探头挂架。本设计结构简单使用便捷；克服了超声仪器放置在传统移动台车上存在的固定不便、转动不便、超声仪器不能调整方向、容易拉脱导线等缺陷，方便了检查人员的观察与操作，提高检查精度。

