



(12) 发明专利申请

(10) 申请公布号 CN 104997532 A

(43) 申请公布日 2015. 10. 28

(21) 申请号 201410166062. X

(22) 申请日 2014. 04. 24

(71) 申请人 中国人民解放军总后勤部卫生部药品仪器检验所

地址 100071 北京市丰台区丰台西路 17 号

(72) 发明人 李晓亮 宋立为 贾建革 吴建刚
张树旺 魏王越 李振彪 赵正男
王子东

(51) Int. Cl.

A61B 8/00(2006. 01)

A61B 8/06(2006. 01)

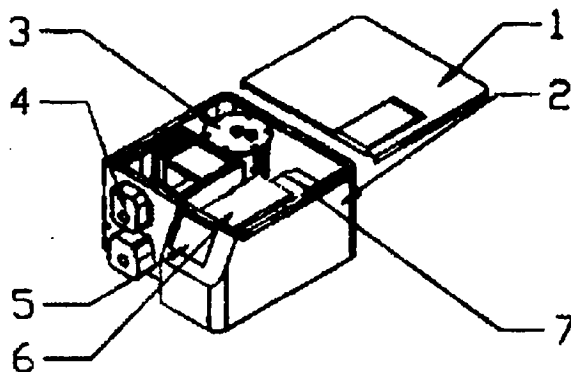
权利要求书1页 说明书3页 附图2页

(54) 发明名称

彩色多普勒超声诊断仪检测装置的校正方法

(57) 摘要

本发明公开了一种彩色多普勒超声诊断仪检测装置的校正方法,该校正方法包括:检测装置通过圆周泵带动仿血液在循环系统中以一定流速运动,在通过流量计时电子流量计将采集的流速信息反馈回控制系统,在整个流速调整的过程中,系统将瞬时值通过曲线记录下来,并在液晶显示屏中显示出来,当整体闭合循环系统中流速稳定在预设的数值上,仿血液就以一定的流速在仿体膜中长时间稳定流动,此时就可以对彩色超声多普勒检测仪进行检定。



1. 一种彩色多普勒超声诊断仪检测装置的校正方法,该彩色多普勒超声诊断仪检测装置采用整体闭合循环系统,通过单片机控制步进电机,从而带动圆周泵形成检测装置的动力系统,其特征在于,该校正方法包括:

(1)、检测装置通过圆周泵带动仿血液在循环系统中以一定流速运动,整个循环系统通过圆周泵对管路的挤压,使仿血液从储液罐出发通过圆周泵、缓冲罐、电子流量计、仿体膜最终回到储液罐中;

(2)、在通过流量计时电子流量计将采集的流速信息反馈回控制系统,系统将根据预先设置的流速与电子流量计采集的流速进行对比,控制系统根据对比结果调整圆周泵的转速,使循环系统中流速稳定在一个定值上;

(3)、在整个流速调整的过程中,系统将瞬时值通过曲线记录下来,并在液晶显示屏中显示出来;

(4)、当整体闭合循环系统中流速稳定在预设的数值上,仿血液就以一定的流速在仿体膜中长时间稳定流动,此时就可以对彩色超声多普勒检测仪进行检定。

2. 如权利要求 1 所述的校正方法,其中整体闭合循环系统中的管路采用硅胶管与 PVC 管连接。

彩色多普勒超声诊断仪检测装置的校正方法

技术领域

[0001] 本发明涉及一种彩色多普勒超声诊断仪检测装置的校正方法。

背景技术

[0002] 现阶段国内外的彩色超声多普勒诊断仪的检测装置主要以单泵控制仿血液流动,浮子流量计测量仿血液流速,手动控制泵的转速来控制仿血液的在体膜检测体内的流速,从而检测彩色超声多普勒诊断仪的准确性。但现有的检测装置存在着以下几个问题:

[0003] 1. 检测时间不长;2. 检测不确定度大;3. 低速血流不稳定;4. 流速测量范围低;5. 泵系统抗干扰性差;6. 测量装置体积庞大,搬运不便;7. 价格高维护性差。

[0004] 随着多普勒检测装置的发展、国内外对多普勒检测仪的检定要求的提高,目前急需一种自动化程度较高、方便快捷、准确稳定、性价比高的超声多普勒诊断仪检测装置。

发明内容

[0005] 为了解决上述问题,本发明提出一种彩色多普勒超声诊断仪检测装置及其校正方法。

[0006] 一种彩色多普勒超声诊断仪检测装置,包括外壳以及安装在外壳内的储液罐、缓冲罐、泵体、体膜、流量计,其中体膜通过体膜支架安装在外壳底部,流量计通过流量计支架安装在外壳底部,整机盖在安装完成后固定在外壳上,整机的操作通过外壳上的操作键盘控制,显示内容通过液晶屏显示。

[0007] 优选的,该检测装置为封闭循环系统。

[0008] 优选的,该泵体为圆周泵。

[0009] 优选的,检测装置的控制系統同时控制两个圆周泵交替使用。

[0010] 优选的,检测装置中的储液罐与缓冲罐被设计为一体。

[0011] 优选的,检测装置为全自动化控制。

[0012] 一种彩色多普勒超声诊断仪检测装置的校正方法,该彩色多普勒超声诊断仪检测装置采用整体闭合循环系统,通过单片机控制步进电机从而带动圆周泵形成检测装置的动力系统,该校正方法包括:

[0013] 1、检测装置通过圆周泵带动仿血液在循环系统中以一定流速运动,整个循环系统通过圆周泵对管路的挤压,使仿血液从储液罐出发通过圆周泵、缓冲罐、电子流量计、仿体膜最终回到储液罐中;

[0014] 2、在通过流量计时电子流量计将采集的流速信息反馈回控制系统,系统将根据预先设置的流速与电子流量计采集的流速进行对比,控制系统根据对比结果调整圆周泵的转速,使循环系统中流速稳定在一个定值上;

[0015] 3、在整个流速调整的过程中,系统将瞬时值通过曲线记录下来,并在液晶显示屏中显示出来;

[0016] 4、当整体闭合循环系统中流速稳定在预设的数值上,仿血液就以一定的流速在仿

体膜中长时间稳定流动,此时就可以对彩色超声多普勒检测仪进行检定。

[0017] 优选的,整体闭合循环系统中的管路采用硅胶管与 PVC 管连接。

[0018] 本发明的检测装置稳定性好、不确定度低,通过采用以上超声多普勒检测仪检测装置及其校正方法,可有效解决目前在用检测设备的诸多弊端,可有效缩短检测时间,降低检测要求,拓展检测项目,提高机动性。

附图说明

[0019] 为了使本发明的目的、技术方案和优点更加清楚,下面将结合附图对本发明作进一步的详细描述,其中:

[0020] 图 1 为本发明彩色多普勒超声检测仪检测装置示意图

[0021] 图 2 为本发明彩色多普勒超声检测仪检测装置内部结构

[0022] 图 3 为本发明彩色多普勒超声检测仪检测装置储液罐整体图

[0023] 图 4 为本发明彩色多普勒超声检测仪检测装置液体流程图

[0024] 附图标记:1、整机盖,2、外壳,3、储液罐,4、泵体,5、液晶屏,6、体膜,7、流量计,8、泵头 A,9、泵头 B,10、体膜支架,11、流量计支架,3A、储液罐进口端子,3B、储液罐出口端子接泵头 A,3C、储液罐出口端子接泵头 B,3D、缓冲罐出口端子,3E、缓冲罐进口端子接泵头 A,3F、缓冲罐进口端子接泵头 B

具体实施方式

[0025] 本发明的彩色多普勒超声检测仪检测装置所有部件安装在外壳 2 内,如图 1,内部安装结构如图 2,其中体膜 6 通过体膜支架 10 安装在外壳 2 底部,流量计 7 通过流量计支架 11 安装在外壳 2 底部。整机盖 1 在安装完成后固定在外壳 2 上。整机使用是通过整机盖 1 上的开口进行使用。整机的操作外壳 2 上固定的操作键盘控制,显示内容通过液晶屏 5 显示出来。

[0026] 彩色多普勒超声检测仪检测装置工作流程如图 4 中显示。开机后,根据系统设置的流速自动选择合适的泵头(泵头 A8 或泵头 B9),泵头以设置的速度进行转动,泵头通过转动挤压在泵头内的硅胶管,液体由于泵头的对管路的挤压,液体从储液罐的出口(3B、储液罐出口端子接泵头 A 或 3C、储液罐出口端子接泵头 B)流出,通过泵头的挤压流到缓冲罐进口(3F、缓冲罐进口端子接泵头 A,3F、缓冲罐进口端子接泵头 B),液体通过缓冲罐从缓冲罐出口端子 3D 流出,进入流量计 7,从流量计 7 出来后进入体膜 6,从体膜 6 中出来流入储液罐 3 的储液罐进口端子 3A 完成循环。

[0027] 在循环过程中,流量计 7 将瞬时的采集流速传递给控制系统,控制系统把预设的流速与实际流速进行对比,并将信息传递给泵体 4,泵体根据控制系统传递的要求进行泵头 A8 或泵头 B9 的转速调整。当转速变化从而造成管路中液体流速的变化,流量计 7 不断的将数据传输给系统,系统对泵体 4 进行转速的调整,反复以上过程,直到流速达到预设的数值。经过一段时间的调整,系统达到稳定,就可以通过体膜 6 内液体的流动来对彩色多普勒超声检测仪进行检测。

[0028] 本发明采用系统同时控制两个圆周泵交替使用,有效的扩大了本装置的流速范围,从而增加了检测装置的检测范围。

[0029] 本发明采用西门子电子流量计,与传统的浮子流量计相比不仅增大了测量的准确性,而且扩大了流量的检测范围。

[0030] 本发明采用封闭循环系统,可确保检测时间。并保证系统中的仿血液长时间使用。

[0031] 本发明的储液罐与缓冲罐的一体设计,有效的节省了检测装置的体积。并且缓冲罐的体积经常多次试验确定,有效缓解圆周泵的脉冲,液体流速稳定。

[0032] 本发明的系统采用全自动化控制,不仅减少人力对流速的调节和人为误差,而且有效提高了系统的稳定时间。

[0033] 本发明的整体循环系统采用硅胶管与 PVC 管连接,增强管路的可靠性,并提高管路中抗压性。

[0034] 以上所述仅为本发明的优选实施例,并不用于限制本发明,显然,本领域的技术人员可以对本发明进行各种改动和变型而不脱离本发明的精神和范围。这样,倘若本发明的这些修改和变型属于本发明权利要求及其等同技术的范围之内,则本发明也意图包含这些改动和变型在内。

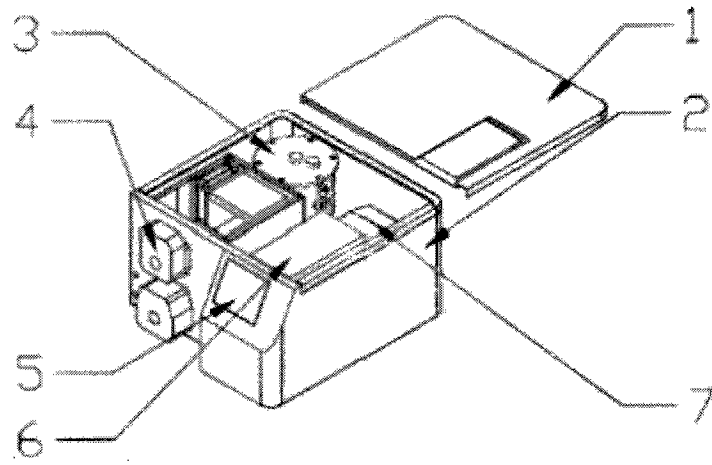


图 1

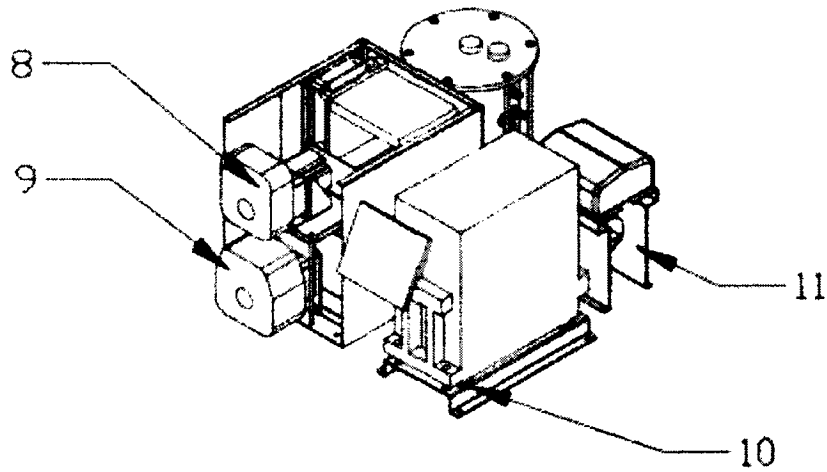


图 2

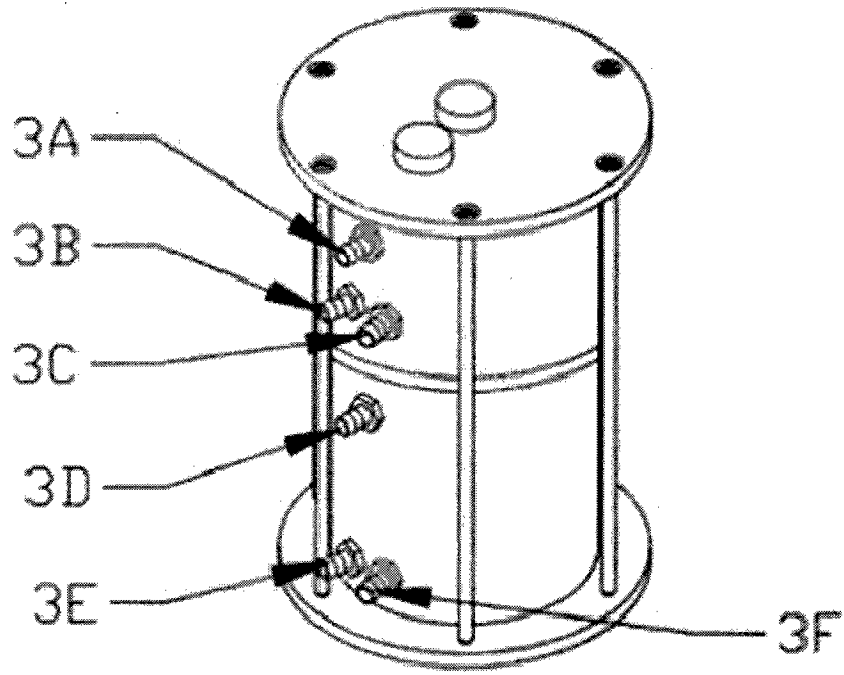


图 3

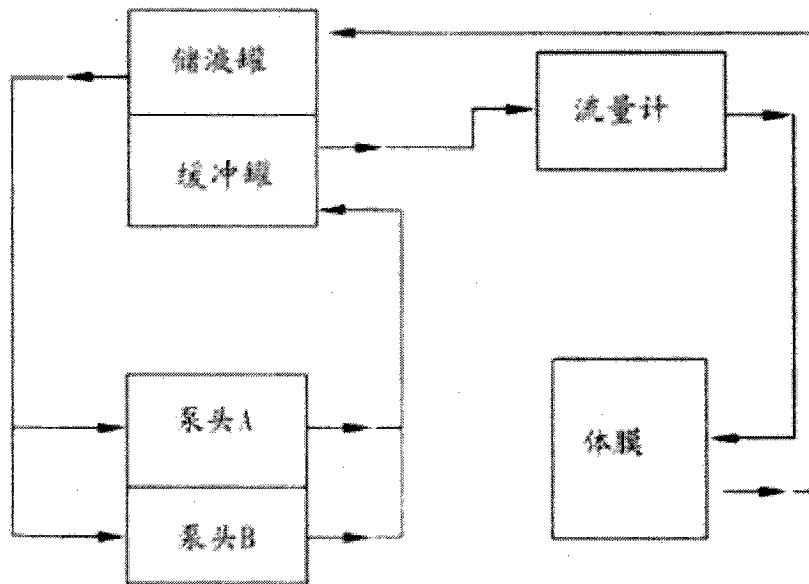


图 4

专利名称(译)	彩色多普勒超声诊断仪检测装置的校正方法		
公开(公告)号	CN104997532A	公开(公告)日	2015-10-28
申请号	CN201410166062.X	申请日	2014-04-24
[标]申请(专利权)人(译)	中国人民解放军总后勤部卫生部药品仪器检验所		
申请(专利权)人(译)	中国人民解放军总后勤部卫生部药品仪器检验所		
当前申请(专利权)人(译)	中国人民解放军总后勤部卫生部药品仪器检验所		
[标]发明人	李晓亮 宋立为 贾建革 吴建刚 张树旺 魏王越 李振彪 赵正男 王子东		
发明人	李晓亮 宋立为 贾建革 吴建刚 张树旺 魏王越 李振彪 赵正男 王子东		
IPC分类号	A61B8/00 A61B8/06		
外部链接	Espacenet SIPO		

摘要(译)

本发明公开了一种彩色多普勒超声诊断仪检测装置的校正方法，该校正方法包括：检测装置通过圆周泵带动仿血液在循环系统中以一定流速运动，在通过流量计时电子流量计将采集的流速信息反馈回控制系统，在整个流速调整的过程中，系统将瞬时值通过曲线记录下来，并在液晶显示屏中显示出来，当整体闭合循环系统中流速稳定在预设的数值上，仿血液就以一定的流速在仿体膜中长时间稳定流动，此时就可以对彩色超声多普勒检测仪进行检定。

