



(12) 发明专利申请

(10) 申请公布号 CN 104323799 A

(43) 申请公布日 2015. 02. 04

(21) 申请号 201410600855. 8

(22) 申请日 2014. 11. 01

(71) 申请人 宋世晶

地址 030032 山西省太原市龙城大街 99 号

(72) 发明人 宋世晶 康春松 吕虹 薛继平

姚浮成 陈晓燕 董娟 史凯玲

胡瑜 李帅 李婷婷 冯婷华

(74) 专利代理机构 太原高欣科创专利代理事务

所(普通合伙) 14109

代理人 胡新瑞

(51) Int. Cl.

A61B 8/00(2006. 01)

A61B 19/00(2006. 01)

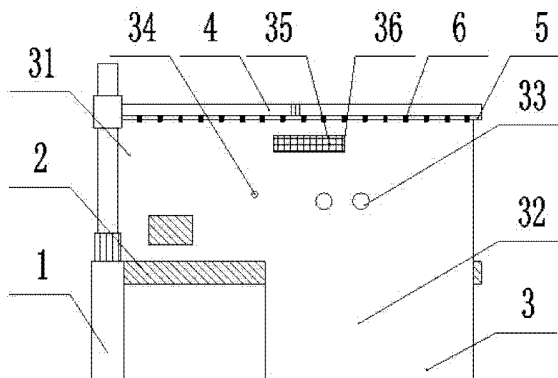
权利要求书1页 说明书3页 附图2页

(54) 发明名称

超声波诊断检查防护装置

(57) 摘要

本发明超声波诊断检查防护装置,属于医学超声波检查技术领域;提供了一种超声波诊断检查防护装置,该防护装置可杜绝检查人员和患者之间发生直接和间接的传染,保护检查人员和患者,同时能强制性的保护检查人员的脊柱,且检查工具不会发生漏电击伤患者;采用的技术方案为:支架竖直设置在检查床体的床头一侧,横杆的一端设置在支架的上端,横杆的另一端位于检查床体的上方,横杆的下侧在水平方向上设置有导轨,导轨内匹配设置有多个拉环,防护帘为薄的透明帘,防护帘通过拉环活动设置在横杆下侧;防护帘位于检查床体的一侧,用于将检查人员和位于检查床体上的患者隔离开;本发明可广泛应用于超声波检查领域。



1. 超声波诊断检查防护装置,其特征在于:包括支架(1)、检查床体(2)、防护帘(3)和横杆(4),所述支架(1)竖直设置在检查床体(2)的床头一侧,所述横杆(4)的一端设置在支架(1)的上端,所述横杆(4)的另一端位于检查床体(2)的上方,所述横杆(4)的下侧在水平方向上设置有导轨(5),所述导轨(5)内匹配设置有多个拉环(6),所述防护帘(3)为薄的透明帘,所述防护帘(3)通过拉环(6)活动设置在横杆(4)下侧;

所述防护帘(3)位于检查床体(2)的一侧,用于将检查人员和位于检查床体(2)上的患者隔离开,所述防护帘(3)的结构为:包括身体防护帘(31)和补充防护帘(32),所述身体防护帘(31)的长度与检查床体(2)的长度相等,所述身体防护帘(31)的高度的等于横杆(4)到检查床体(2)的距离,所述身体防护帘(31)的上端通过拉环(6)设置在横杆(4)下侧,所述补充防护帘(32)设置在身体防护帘(31)下端,所述身体防护帘(31)上设置有两个检查孔(33)和一个工具孔(34),两个所述的检查孔(33)一字水平设置,所述工具孔(34)位于检查孔(33)上方,所述检查孔(33)和工具孔(34)在位于身体防护帘(31)的另一侧均连接有封闭的隔离套,所述工具孔(34)上连接的隔离套用于套装检查工具,两个所述的检查孔(33)上的连接套用于检查人员双手伸入握拿检查工具并检查患者。

2. 根据权利要求1所述的超声波诊断检查防护装置,其特征在于:所述补充防护帘(32)的宽度小于身体防护帘(31)的宽度。

3. 根据权利要求1或2所述的超声波诊断检查防护装置,其特征在于:所述隔离套活动设置在检查孔(33)和工具孔(34)上,或与检查孔(33)和工具孔(34)一体成型。

4. 根据权利要求3所述的超声波诊断检查防护装置,其特征在于:所述身体防护帘(31)的上部还设置有用于传递声音的声音孔(36),所述声音孔(36)上还设置有滤网(35)。

5. 根据权利要求4所述的超声波诊断检查防护装置,其特征在于:所述支架(1)为伸缩杆,可自由调节支架(1)的高度。

6. 根据权利要求5所述的超声波诊断检查防护装置,其特征在于:所述横杆(4)与活动连接在支架(1)上,使得横杆(4)在与其垂直的平面内绕其与支架(1)的连接处可前后转动,所述横杆(4)中部设置有铰接点,使得横杆(4)在不使用时可折叠存放。

## 超声波诊断检查防护装置

### 技术领域

[0001] 本发明超声波诊断检查防护装置,属于医学超声波检查技术领域。

### 背景技术

[0002] 超声波设备作为一种医学诊断工具,其应用范围越来越广,现阶段医学超声诊断检查中,存在以下问题:

一、检查者与被检查者通过直接接触与飞沫接触进行的互相传染;被检查者与被检查者之间通过探头设备/床单间的间接传染;也存在被检查者通过飞沫将细菌传染至检查者,再通过检查者的飞沫传染另一位受检查者。

[0003] 二、检查者在工作过程中常不经意的出现脊柱过度侧弯以求完成检查操作,长久,会造成脊柱/肩关节的劳损,而预防措施需通过检查者主观意识保持检查姿势,对于自我保护意识弱的检查者难以保持。

[0004] 三、探头设备在使用过程中常会出现匹配层破损的现象,此时会产生漏电,造成电击伤。

[0005] 本设计着重对以上问题进行解决。

### 发明内容

[0006] 本发明克服了现有技术存在的不足,提供了一种超声波诊断检查防护装置,该防护装置可杜绝检查人员和患者之间发生直接和间接的传染,保护检查人员和患者,同时能强制性的保护检查人员的脊柱,且检查工具不会发生漏电击伤患者。

[0007] 为了解决上述技术问题,本发明采用的技术方案为:超声波诊断检查防护装置,包括支架、检查床体、防护帘和横杆,所述支架竖直设置在检查床体的床头一侧,所述横杆的一端设置在支架的上端,所述横杆的另一端位于检查床体的上方,所述横杆的下侧在水平方向上设置有导轨,所述导轨内匹配设置有多个拉环,所述防护帘为薄的透明帘,所述防护帘通过拉环活动设置在横杆下侧;

所述防护帘位于检查床体的一侧,用于将检查人员和位于检查床体上的患者隔离开,所述防护帘的结构为:包括身体防护帘和补充防护帘,所述身体防护帘的长度与检查床体的长度相等,所述身体防护帘的高度的等于横杆到检查床体的距离,所述身体防护帘的上端通过拉环设置在横杆下侧,所述补充防护帘设置在身体防护帘下端,所述身体防护帘上设置有两个检查孔和一个工具孔,两个所述的检查孔一字水平设置,所述工具孔位于检查孔上方,所述检查孔和工具孔在位于身体防护帘的另一侧均连接有封闭的隔离套,所述工具孔上连接的隔离套用于套装检查工具,两个所述的检查孔上的连接套用于检查人员双手伸入握拿检查工具并检查患者。

[0008] 优选地,所述补充防护帘的宽度小于身体防护帘的宽度。

[0009] 优选地,所述隔离套活动设置在检查孔和工具孔上,或与检查孔和工具孔一体成型。

[0010] 优选地,所述身体防护帘的上部还设置有用于传递声音的声音孔,所述声音孔上还设置有滤网。

[0011] 优选地,所述支架为伸缩杆,可自由调节支架的高度。

[0012] 优选地,所述横杆与活动连接在支架上,使得横杆在与其垂直的平面内绕其与支架的连接处可前后转动,所述横杆中部设置有铰接点,使得横杆在不使用时可折叠存放。

[0013] 本发明与现有技术相比具有的有益效果是:本发明中通过设置防护帘将检查人员和患者隔离开,通过在防护帘上设置检查孔,确保检查人员能坐直,保护检查人员的脊柱,同时将患者与检查人员隔离开,避免了二者之间直接和间接的传染,将检查工具装在工具孔的隔离套内,可防止探头设备在使用过程中出现匹配层破损的现象,避免因产生漏电,造成电击伤。

### 附图说明

[0014] 下面结合附图对本发明做进一步的说明。

[0015] 图 1 为本发明的结构示意图。

[0016] 图 2 为本发明的俯视图。

[0017] 图 3 为本发明的后视图。

[0018] 图中,1 为支架、2 为检查床体、3 为防护帘、31 为身体防护帘、32 为补充防护帘、33 为检查孔、34 为工具孔、35 为滤网、36 为声音孔、4 为横杆、5 为导轨、6 为拉环。

### 具体实施方式

[0019] 如图 1、图 2 和图 3 所示,本发明超声波诊断检查防护装置,包括支架 1、检查床体 2、防护帘 3 和横杆 4,所述支架 1 竖直设置在检查床体 2 的床头一侧,所述横杆 4 的一端设置在支架 1 的上端,所述横杆 4 的另一端位于检查床体 2 的上方,所述横杆 4 的下侧在水平方向上设置有导轨 5,所述导轨 5 内匹配设置有多个拉环 6,所述防护帘 3 为薄的透明帘,所述防护帘 3 通过拉环 6 活动设置在横杆 4 下侧;

所述防护帘 3 位于检查床体 2 的一侧,用于将检查人员和位于检查床体 2 上的患者隔离开,所述防护帘 3 的结构为:包括身体防护帘 31 和补充防护帘 32,所述身体防护帘 31 的长度与检查床体 2 的长度相等,所述身体防护帘 31 的高度的等于横杆 4 到检查床体 2 的距离,所述身体防护帘 31 的上端通过拉环 6 设置在横杆 4 下侧,所述补充防护帘 32 设置在身体防护帘 31 下端,所述身体防护帘 31 上设置有两个检查孔 33 和一个工具孔 34,两个所述的检查孔 33 一字水平设置,所述工具孔 34 位于检查孔 33 上方,所述检查孔 33 和工具孔 34 在位于身体防护帘 31 的另一侧均连接有封闭的隔离套,所述工具孔 34 上连接的隔离套用于套装检查工具,两个所述的检查孔 33 上的连接套用于检查人员双手伸入握拿检查工具并检查患者。

[0020] 所述补充防护帘 32 的宽度小于身体防护帘 31 的宽度。

[0021] 所述隔离套活动设置在检查孔 33 和工具孔 34 上,或与检查孔 33 和工具孔 34 一体成型。

[0022] 所述身体防护帘 31 的上部还设置有用于传递声音的声音孔 36,所述声音孔 36 上还设置有滤网 35。

[0023] 所述支架 1 为伸缩杆,可自由调节支架 1 的高度。

[0024] 所述横杆 4 与活动连接在支架 1 上,使得横杆 4 在与其垂直的平面内绕其与支架 1 的连接处可前后转动,所述横杆 4 中部设置有铰接点,使得横杆 4 在不使用时可折叠存放。

[0025] 本发明中可在防护帘 3 上设置用于放置工具或其他物品的口袋。

[0026] 本发明的工作过程:本发明中患者躺在检查床体 2 上,检查人员坐在防护帘 3 的另一侧,检查人员将双手伸进检查孔 33 中的隔离套中,检查孔 33 的隔离套为长套手套,握住从工具孔 34 隔离套中的检查工具,对患者进行检查,若患者的检测体位不合适,可将身体防护帘 31 向上提起,将补充防护帘 32 衬在患者身上,确保检查人员和患者保持隔离状态。

[0027] 本发明中防护帘 3 为可重复洗消的透明材料,如 pet 薄膜、塑料薄膜、pvc 薄膜和 eva 薄膜等,隔绝检查者 / 设备与被检查者,阻断二者间飞沫及直接传染,可通过洗消防护帘阻断被检查者之间的间接传染(更换一次性单可阻断通过检查床的间接传染,不做赘述);

本发明有一定朝向被检查者放向的弯曲角度,但不超过身体可承受角度,限制过度侧弯,以预防保护检查者脊柱及肩关节(过度侧弯脊柱检查时,肩关节也在一个容易受损的角度)。

[0028] 本发明中隔绝探头设备与被检查者及检查者的材料为绝缘材料,当匹配层破损时方式漏电对人体造成伤害。

[0029] 本发明可调节高低及曲度适合各种情况下的医学超声诊断检查。

[0030] 上面结合附图对本发明的实施例作了详细说明,但是本发明并不限于上述实施例,在本领域普通技术人员所具备的知识范围内,还可以在不脱离本发明宗旨的前提下作出各种变化。





专利名称(译)	超声波诊断检查防护装置		
公开(公告)号	<a href="#">CN104323799A</a>	公开(公告)日	2015-02-04
申请号	CN201410600855.8	申请日	2014-11-01
[标]申请(专利权)人(译)	宋世晶		
申请(专利权)人(译)	宋世晶		
当前申请(专利权)人(译)	宋世晶		
[标]发明人	宋世晶 康春松 吕虹 薛继平 姚浮成 陈晓燕 董娟 史凯玲 胡瑜 李帅 李婷婷 冯婷华		
发明人	宋世晶 康春松 吕虹 薛继平 姚浮成 陈晓燕 董娟 史凯玲 胡瑜 李帅 李婷婷 冯婷华		
IPC分类号	A61B8/00 A61B19/00		
CPC分类号	A61B8/00 A61B8/4422		
代理人(译)	胡新瑞		
其他公开文献	CN104323799B		
外部链接	<a href="#">Espacenet</a> <a href="#">SIPO</a>		

#### 摘要(译)

本发明超声波诊断检查防护装置，属于医学超声波检查技术领域；提供了一种超声波诊断检查防护装置，该防护装置可杜绝检查人员和患者之间发生直接和间接的传染，保护检查人员和患者，同时能强制性的保护检查人员的脊柱，且检查工具不会发生漏电击伤患者；采用的技术方案为：支架竖直设置在检查床体的床头一侧，横杆的一端设置在支架的上端，横杆的另一端位于检查床体的上方，横杆的下侧在水平方向上设置有导轨，导轨内匹配设置有多拉环，防护帘为薄的透明帘，防护帘通过拉环活动设置在横杆下侧；防护帘位于检查床体的一侧，用于将检查人员和位于检查床体上的患者隔离开；本发明可广泛应用于超声波检查领域。

