



(12) 发明专利

(10) 授权公告号 CN 103228222 B

(45) 授权公告日 2014. 06. 18

(21) 申请号 201280003803. 1

(51) Int. Cl.

(22) 申请日 2012. 05. 28

A61B 10/02(2006. 01)

A61B 8/12(2006. 01)

(30) 优先权数据

2011-150330 2011. 07. 06 JP

审查员 田蕴青

(85) PCT国际申请进入国家阶段日

2013. 05. 22

(86) PCT国际申请的申请数据

PCT/JP2012/063675 2012. 05. 28

(87) PCT国际申请的公布数据

W02013/005500 JA 2013. 01. 10

(73) 专利权人 奥林巴斯医疗株式会社

地址 日本东京都

(72) 发明人 仁科研一 今桥拓也

(74) 专利代理机构 北京林达刘知识产权代理事

务所(普通合伙) 11277

代理人 刘新宇 张会华

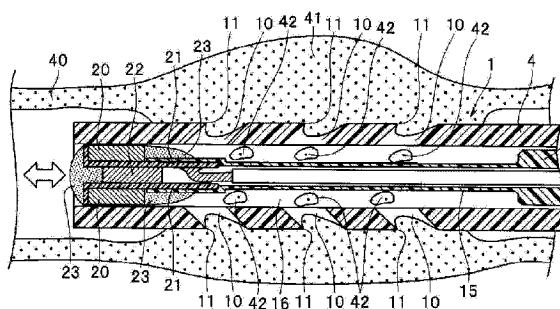
权利要求书1页 说明书8页 附图8页

(54) 发明名称

检体提取处理器具

(57) 摘要

在与超声波振子阵列(20)一体插入的挠性护套(3)的顶端部设置由连通该挠性护套(3)的顶端部外周与内部空间之间的通孔构成的细胞提取用孔部(10),而且在细胞提取用孔部(10)的外周侧的开口部形成检体切削用的边缘(11),在使挠性护套(3)到达被检体的病变部(41)等之后不用另外向挠性护套(3)内插入活体钳子等进行检体提取,从而不需要增加器具相对于体内的插拔次数就能够可靠地提取病变部(41)等目标部位的检体(42),减轻被检者的负担。



1. 一种检体提取处理器具,其特征在于,该检体提取处理器具包括:
管状部,其能够插入体内;
细胞提取用孔部,其由连通上述管状部的顶端部外周与内部空间之间的通孔构成;
检体切削用的边缘,其利用上述细胞提取用孔部内周和上述管状部表面形成为锐角;
杆部,其插入上述管状部内,且该杆部与上述管状部彼此之间能够进行相对进退;以及
超声波观察部,其配置在上述杆部的顶端。
2. 根据权利要求1所述的检体提取处理器具,其特征在于,
上述管状部具有超声波透过性。
3. 根据权利要求2所述的检体提取处理器具,其特征在于,
在上述管状部的顶端侧的一部分上配置有屏蔽超声波的屏蔽部。
4. 根据权利要求2所述的检体提取处理器具,其特征在于,
上述杆部在顶端侧的一部分具有比其他部分细的细状部,利用上述细状部在上述管状部内形成用于容纳检体的检体容纳室,该检体是通过上述细胞提取用孔部提取的检体。
5. 根据权利要求4所述的检体提取处理器具,其特征在于,
在上述杆部中,至少在上述细状部的表面具有与上述管状部的内表面相比亲油性较高的疏水性部。
6. 根据权利要求1所述的检体提取处理器具,其特征在于,
上述杆部在顶端侧的一部分具有比其他部分细的细状部,利用上述细状部在上述管状部内形成用于容纳检体的检体容纳室,该检体是通过上述细胞提取用孔部提取的检体。

检体提取处理器具

技术领域

[0001] 本发明涉及一种适合于插入被检体的体内并提取目标部位的检体的检体提取处理器具。

背景技术

[0002] 以往,作为对体内的病变部等进行诊断的方法,公知有检体提取。当进行检体提取时,首先,在确定了病变部等所存在的目标部位之后,提取该目标部位的检体来进行检体提取。

[0003] 目标部位的确定是例如使用如日本国特开 2004 — 216159 号公报所公开那样的超声波探头来进行。即,将超声波探头插入体内,根据由设置在其顶端部的超声波振子接收的超声波信号来确定目标部位。在该情况下,例如,将超声波探头安装在管状护套内,将超声波探头与管状护套一起插入体内,在利用超声波探头确定了目标部位之后,在将管状护套留置于该部位的状态下拔出超声波探头。

[0004] 接着,向该管状护套内插入检体提取钳子、刷子等检体提取处理器具,将该检体提取处理器具的顶端部沿着管状护套引导至目标部位,提取目标部位的病变组织、细胞等检体。在该情况下,在 X 射线观察下确认检体提取处理器具的顶端是否到达了目标部位。

[0005] 但是,在上述日本国特开 2004 — 216159 号公报所公开的技术中,由于使用超声波探头确定目标部位的过程和使用检体提取处理器具提取该目标部位的检体的过程是分别进行的,因此效率较差,检查时间变长。

发明内容

[0006] 本发明是鉴于上述情况而做成的,其目的在于提供一种不需要增加器具相对于体内的插拔次数就能够可靠地提取病变部等目标部位的检体、从而能够减轻被检者的负担的检体提取处理器具。

[0007] 本发明的一技术方案的检体提取处理器具包括:管状部,其能够插入体内;细胞提取用孔部,其由连通上述管状部的顶端部外周与内部空间之间的通孔构成;以及检体切削用的边缘,其形成于上述细胞提取用孔部的外周侧的开口部。

附图说明

[0008] 图 1 是本发明的第 1 实施方式的检体提取处理器具的立体图。

[0009] 图 2 是本发明的第 1 实施方式的使杆部推出时的检体提取处理器具的顶端部的剖视图。

[0010] 图 3 是本发明的第 1 实施方式的使杆部退避时的检体提取处理器具的顶端部的剖视图。

[0011] 图 4 是本发明的第 1 实施方式的检体提取处理器具的沿着图 2 的 IV — IV 线的剖视图。

[0012] 图 5 是本发明的第 1 实施方式的检体提取处理器具的使杆部推出时的手边滑动机构的剖视图。

[0013] 图 6 是本发明的第 1 实施方式的检体提取处理器具的使杆部退避时的手边滑动机构的剖视图。

[0014] 图 7 是表示本发明的第 1 实施方式的末梢支气管内的病变部的检体提取的说明图。

[0015] 图 8 是表示本发明的第 1 实施方式的检体提取处理器具的顶端部的第 1 变形例的剖视图。

[0016] 图 9 是表示本发明的第 1 实施方式的检体提取处理器具的顶端部的第 2 变形例的剖视图。

[0017] 图 10 是表示本发明的第 1 实施方式的检体提取处理器具的顶端部的第 3 变形例的剖视图。

[0018] 图 11 是表示本发明的第 1 实施方式的检体提取处理器具的顶端部的第 4 变形例的剖视图。

[0019] 图 12 是本发明的第 2 实施方式的检体提取处理器具的顶端部的剖视图。

[0020] 图 13 是本发明的第 1 实施方式的检体提取处理器具的沿着图 12 的 XIII — XIII 线的剖视图。

[0021] 图 14 是表示本发明的第 1 实施方式的检体提取处理器具的图 13 的变形例的剖视图。

[0022] 图 15 是表示本发明的第 1 实施方式的检体提取处理器具的第 1 变形例的剖视图。

[0023] 图 16 是表示本发明的第 1 实施方式的检体提取处理器具的第 2 变形例的剖视图。

[0024] 图 17 是表示本发明的第 1 实施方式的检体提取处理器具的第 3 变形例的剖视图。

[0025] 图 18 是表示本发明的第 1 实施方式的检体提取处理器具的第 4 变形例的剖视图。

[0026] 图 19 是表示本发明的第 1 实施方式的检体提取处理器具的第 5 变形例的剖视图。

[0027] 图 20 是表示本发明的第 1 实施方式的检体提取处理器具的第 6 变形例的剖视图。

具体实施方式

[0028] 以下,参照附图说明本发明的方式。图 1 ~ 图 11 涉及本发明的第 1 实施方式,图 1 是检体提取处理器具的立体图,图 2 是使杆部推出时的检体提取处理器具的顶端部的剖视图,图 3 是使杆部退避时的检体提取处理器具的顶端部的剖视图,图 4 是沿着图 2 的 IV — IV 线的剖视图,图 5 是使杆部推出时的手边滑动机构的剖视图,图 6 是使杆部退避时的手边滑动机构的剖视图,图 7 是表示在末梢支气管内从病变部检体中提取检体的状况的说明图,图 8 是表示检体提取处理器具的顶端部的第 1 变形例的剖视图,图 9 是表示检体提取处理器具的顶端部的第 2 变形例的剖视图,图 10 是表示检体提取处理器具的顶端部的第 3 变形例的剖视图,图 11 是表示检体提取处理器具的顶端部的第 4 变形例的剖视图。另外,附图是示意性的,应该注意各个构件的厚度与宽度之间的关系、各个构件的厚度比例等与实际的情况不同,当然在附图彼此之间也包括彼此的尺寸关系、比例不同的部分。

[0029] 图 1 所示的检体提取处理器具 1 包括处理器具主体 2 和作为管状部的挠性护套 3。而且,处理器具主体 2 包括长度长且细径的具有挠性的杆部 4,在该杆部 4 的基端部设有能

够与未图示的超声波观测装置相连接的连接部5。另外,本实施方式的检体提取处理器具1例如适合于肺等末梢支气管、胆管、胰管等极细径的管腔内的检体提取。关于大小并不特别限定,能够根据目的适当地设定。例如,也可以是,挠性护套3的外径为2[mm]左右,杆部4的外径为1.4[mm]左右。

[0030] 挠性护套3具有由连通顶端部外周与内部空间之间的通孔构成的多个细胞提取用孔部10。具体地说,例如如图1~图4所示,在挠性护套3的顶端部,例如沿着周向每隔相等旋转角度配置有以沿插入轴线方向排列的三个细胞提取用孔部10为一组的四组孔部组。

[0031] 在本实施方式中,细胞提取用孔部10由沿挠性护套3的插入轴线方向延伸的长孔构成,从外周侧到内周侧,一边向挠性护套3的顶端侧倾斜一边贯穿该挠性护套3。即,本实施方式的细胞提取用孔部10由沿着插入轴线方向的截面形状呈平行四边形的通孔构成。由此,细胞提取用孔部10的顶端侧与挠性护套3的外周面所成的角度形成为锐角,形成在该锐角处的部位被设定为检体切削用的边缘11。

[0032] 在此,挠性护套3例如由聚合物系树脂或氟系树脂等具有超声波透过性的树脂材料构成。作为构成该挠性护套3的树脂材料,例如能够适合采用聚乙烯、聚酰胺、聚氨酯等聚合物系树脂,这些材料之中,特别优选采用硬质聚乙烯。

[0033] 杆部4以能够相对于挠性护套3进退的状态贯穿于挠性护套3,在挠性护套3的内周与杆部4的外周之间设有用于减少使两者向轴线方向相对移动时的摩擦阻力的滑动部6。另外,在本实施方式中,在挠性护套3的内周面与杆部4的外周面中的一者或两者上,使用对人体没有影响的材料形成低摩擦系数层,将该低摩擦系数层作为滑动部6。

[0034] 在此所说的相对滑动可以是固定插入部4并使滑动部6前后滑动的情况、固定滑动部6并使插入部4前后滑动的情况、或者使插入部4和滑动部6两者滑动的情况中的任一者。

[0035] 另外,在利用滑动性较好的PTFE、聚乙烯等构成了挠性护套3、插入部4的情况下,也可以不形成低摩擦系数层而仅靠设置适当的间隙来作为滑动部6。

[0036] 杆部4是具有挠性的长度长的轴,如图2、3所示,在杆部4的顶端侧的一部分上形成有成为比其他部分细的状态的细状部15。具体地说,在本实施方式中,细状部15通过使用杆部4的顶端部细径化而形成。该细状部15至少具有排列于挠性护套3的各组细胞提取用孔部10的排列长度以上的长度,在挠性护套3内形成检体容纳室16。而且,例如如图2所示,在杆部4相对于挠性护套3位于预定的推出位置时,该检体容纳室16与各个细胞提取用孔部10相连通,能够容纳通过该细胞提取用孔部提取的检体(后述)。

[0037] 细状部15、即检体容纳室16的表面是为了提高组织的保持性而优选具有亲油性。另外,从使得易于在管状部内进退的方面出发,优选的是,细状部15的表面与管状部内表面相比具有亲油性。

[0038] 作为使细状部15的表面具有亲油性的方法,存在有涂敷亲油性树脂的方法、利用亲油性树脂形成细状部的方法等。

[0039] 另外,在杆部4的顶端(即,细状部15的顶端)配置有作为超声波观察部的静电电容式的超声波振子阵列(环状阵列)20。该超声波振子阵列20例如是使用微机械制造工艺制造而成的c-MUT(capacitive-Micro-machined Ultrasonic Transducers:电容式

微机械超声波换能器),利用该超声波振子阵列 20,例如能够获得径向电子扫描的超声波断层图像。另外,除了静电电容式的超声波振子以外,也能够使用压电式的超声波振子。

[0040] 如图 2、3 所示,该超声波振子阵列 20 的底面安装于形成为筒状的柔性印刷电路板(FPC:Flexible printed circuits)21 的外周面。另外,在柔性印刷电路板 21 的内周面上,安装有集成电路元件(IC)22 作为对由超声波振子阵列 20 发送接收的超声波信号进行处理的电路元件。如此安装有超声波振子阵列 20 和集成电路元件 22 的柔性印刷电路板 21 的基部侧插入细状部 15 的顶端部内,借助于填充材料 23 等而固定。

[0041] 而且,在细状部 15 内,在柔性印刷电路板 21 上电连接有引线 24 的一端。另外,该引线 24 的另一端侧贯穿于杆部 4 内,并向设于基端侧的连接部 5 延伸。而且,通过将该连接部 5 连接于未图示的超声波观测装置,进行从超声波观测装置向柔性印刷电路板 21 侧的电源供给以及柔性印刷电路板 21 与超声波观测装置之间的信号的收发等。

[0042] 在本实施方式中,集成电路元件 22 作为对由超声波振子阵列 20 接收的超声波信号进行波形整形的波形整形电路发挥作用(或者作为对接收的超声波信号进行放大的放大电路发挥作用),并且作为依次切换构成超声波振子阵列 20 的多个振子的多路转接器发挥作用。由此,能够使引线 24 细径化。

[0043] 在此,超声波振子阵列 20 的外径形成为能够插入挠性护套 3 内的外径(即,形成为与杆部 4 的外径大致同径),由此,超声波振子阵列 20 能够伴随着挠性护套 3 与杆部 4 之间的相对移动而在挠性护套 3 内进退移动。在该情况下,超声波振子阵列 20 的进退移动例如通过操作设置在挠性护套 3 与杆部 4 之间的手边滑动机构 30 来进行。

[0044] 如图 1、5、6 所示,手边滑动机构 30 包括固定设置在挠性护套 3 的基端部的滑动操作部 31 和固定设置在杆部 4 的基部侧的中途的滑动件 32。

[0045] 滑动操作部 31 例如由大致圆筒构件构成,通过顶端侧外套于挠性护套 3 的基端部而被固定设置。另外,在滑动操作部 31 的基端侧内周上例如设有呈弓状突出的弹簧部 33。而且,在滑动操作部 31 的外周侧突出设有搭指部 34(参照图 1)。

[0046] 滑动件 32 由在基部侧具有朝外凸缘 32a 的大致圆筒构件构成。在滑动件 32 上的比朝外凸缘 32a 靠基部侧的外周上形成有外螺纹部 32b,在该外螺纹部 32b 上螺纹接合有固定管头 35。在该固定管头 35 与滑动件 32 的基端之间夹持有橡胶管 36,通过螺纹接合固定管头 35,橡胶管 36 的内周面按压于杆部 4 的外周面,从而滑动件 32 固定于杆部 4 上的期望位置处。另一方面,滑动件 32 的比朝外凸缘 32a 靠顶端侧的部分能够在滑动操作部 31 内动嵌合。在该滑动件 32 的顶端侧的外周,在前后两个位置设有能够选择性地与弹簧部 33 相配合的配合用凹部 37a、37b。

[0047] 而且,例如如图 5 所示,滑动件 32 相对于滑动操作部 31 向前方滑动(压入),当弹簧部 33 配合于顶端侧的配合用凹部 37b 内时,杆部 4 相对于挠性护套 3 被定位在预定的推出位置。由此,例如如图 2 所示,超声波振子阵列 20 自挠性护套 3 的顶端突出,并且所有的细胞提取用孔部 10 在检体容纳室 16 内打开。

[0048] 另一方面,例如如图 6 所示,滑动件 32 相对于滑动操作部 31 向后方滑动(抽出),当弹簧部 33 配合于基部侧的配合用凹部 37a 内时,杆部 4 相对于挠性护套 3 被定位在预定的退避位置。由此,例如如图 3 所示,超声波振子阵列 20 退避到挠性护套 3 内。

[0049] 另外,滑动件 32 也能够从滑动操作部 31 中拔出,由此,杆部 4 能够根据需要从挠

性护套 3 中拔出。

[0050] 接着,说明由这种结构构成的检体提取处理器具 1 的使用方式。首先,手术者等将设于处理器具主体 2 的基端侧的连接器部 5 连接于超声波观测装置。

[0051] 若将检体提取处理器具 1 的连接器部 5 连接于超声波观测装置,则从该超声波观测装置输出超声波驱动信号,该超声波驱动信号经由引线 24 向设于集成电路元件 22 的多路转接器输入。多路转接器接收超声波驱动信号,依次驱动设置于杆部 4 的顶端的超声波振子阵列 20 的各个振子,利用从各个振子射出的超声波进行超声波扫描。

[0052] 接着,将处理器具主体 2 的杆部 4 和外套于该杆部 4 的挠性护套 3 贯穿到体内。此时,滑动件 32 相对于手边滑动机构 30 的滑动操作部 31 向前方滑动,弹簧部 33 配合于顶端侧的配合用凹部 37b 内,从而超声波振子阵列 20 以自挠性护套 3 的顶端突出的状态被保持,能够进行良好的超声波观察。

[0053] 可是,由于在杆部 4 的顶端设有未图示的 X 射线非透过标记,因此能够利用 X 射线透视图像或 CT 图像适当地确认杆部 4 的顶端已插入至何处。

[0054] 然后,若杆部 4 的顶端到达目标部位附近,则手术者等一边观察超声波图像,一边针对管路 40 内的病变部 41(参照图 7)进行挠性护套 3 上的细胞提取用孔部 10 的对位。另外,当进行超声波观察时,在能够将关心区域的粘液等作为超声波介质进行利用的情况下,即使不与粘膜接触,也能够进行超声波观察。

[0055] 在该情况下,挠性护套 3 具有超声波透过性,即使隔着该挠性护套 3,也能够观察预定水平的超声波图像。因而,手术者等例如在利用自挠性护套 3 突出的超声波振子阵列 20 确认到了病变部 41 之后,使滑动件 32 相对于手边滑动机构 30 的滑动操作部 31 相对移动,使超声波振子阵列 20 退避到挠性护套 3 内,一边观察隔着挠性护套 3 的超声波图像一边细微调整挠性护套 3 的位置,从而管路 40 能够实时且高精度地将细胞提取用孔部 10 与病变部 41 对位。

[0056] 然后,若进行细胞提取用孔部 10 相对于病变部 41 的对位,则手术者等在进行了杆部 4 相对于挠性护套 3 的定位以使得各个细胞提取用孔部 10 与检体容纳室 16 相对之后,使挠性护套 3 与杆部 4 一起细微地前后移动数次(参照图 7)。由此,狭窄的病变部 41 的一部分被形成于细胞提取用孔部 10 的边缘 11 削掉,削取的病变部作为检体 42 通过细胞提取用孔部 10 而被容纳于检体容纳室 16 内。

[0057] 根据这种实施方式,通过在与超声波振子阵列 20 一体插入的挠性护套 3 的顶端部设置由连通该挠性护套 3 的顶端部外周与内部空间之间的通孔构成的细胞提取用孔部 10,而且在细胞提取用孔部 10 的外周侧的开口部形成检体切削用的边缘 11,从而在使挠性护套 3 到达被检体的病变部 41 等之后,不用另外向挠性护套 3 内插入活体钳子等就能够进行检体提取。因而,不需要增加器具向体内的插拔次数就能够可靠地提取病变部 41 等目标部位的检体 42,从而能够减轻被检者的负担。

[0058] 在该情况下,本实施方式的杆部 4 在细状部 15 的顶端具有超声波振子阵列 20,检体容纳室 16 在挠性护套 3 内由前后封闭的空间构成。因而,在病变部 41 处进行了检体 42 的提取操作之后,只要从挠性护套 3 中拔出杆部 4,就能够在将挠性护套 3 留在体内的状态下向体外取出容纳于检体容纳室 16 内的检体 42。然后,在确认到检体 42 已被提取之后,只要从体内拔出挠性护套 3,即使在万一检体的提取失败的情况下,也能够省略将挠性护套 3

再次插入体内的操作,从而能够减轻对被检体的负担。

[0059] 另外,只要利用一次性部件构成挠性护套 3,就会起到不必对由细微的通孔构成的细胞提取用孔部 10 进行清洗 / 消毒等这样的效果。

[0060] 在此,对杆部 4 和超声波观察部等的结构,能够进行各种变更。例如如图 8 所示,能够取代将细状部 15 形成于杆部 4 的顶端的结构,而将细状部 15 形成在自杆部 4 的顶端向基端侧后退了预定长度的位置。只要如此形成,则在插拔于挠性护套 3 时,能够利用杆部 4 的顶端部堵塞各个细胞提取用孔部 10,从而能够防止除期望的检体 42 以外的细胞等混入检体容纳室 16 内。另外,例如如图 9 所示,也能够于挠性护套 3 的顶端部设置屏蔽超声波的环状的屏蔽部 45。只要如此构成,则在使杆部 4 相对于挠性护套 3 相对移动时,能够利用屏蔽部 45 暂时中断超声波图像。而且,通过将超声波图像中断的位置(即,配置有屏蔽部 45 的位置)作为基准,即使在于挠性护套 3 和杆部 4 的中途产生了挠曲等的情况下,也能够高精度地掌握挠性护套 3 和杆部 4 的顶端部的相对位置。另外,也可以不设置屏蔽部 45 而是利用截断超声波的材料来形成挠性护套 3。

[0061] 另外,例如如图 10 所示,也能够取代超声波振子阵列 20 而采用由单板的超声波振子 50 构成的机械扫描型的超声波观察部。在该变形例中,例如,杆部 4 构成有被护套粗径部 52 覆盖的挠性轴 51 作为主体,细状部 15 构成为具有借助于管头 53 而与护套粗径部 52 的顶端相连接的护套细径部 55。另外,在护套细径部 55 的顶端部处借助于管头 56 连接有顶端罩 57。而且,在护套细径部 55 内贯穿有基端侧与挠性轴 51 相连接的细径轴 54。而且,在该细径轴 54 的顶端部连接有容纳于顶端罩 57 内的超声波振子 50。

[0062] 另外,例如如图 11 所示,也能够以留有小孔 3a 的方式闭塞挠性护套 3 的顶端部。另外,在图 11 中示出了挠性轴 51 和细径轴 54 未被护套粗径部和护套细径部覆盖的结构。根据这种结构,通过使杆部 4 的顶端部与挠性护套 3 的顶端部相抵接,能够容易地掌握挠性护套 3 与杆部 4 的顶端位置。另外,例如,通过从手边侧向挠性护套 3 内注入超声波介质(生理盐水等)并从小孔 3a 排出,能够以不在振子上存在有气泡等为前提供给介质。

[0063] 接着,图 12 ~ 图 20 涉及本发明的第 2 实施方式,图 12 是检体提取处理器具的顶端部的剖视图,图 13 是沿着图 12 的 XIII - XIII 线的剖视图,图 14 是表示图 13 的变形例的剖视图,图 15 是表示检体提取处理器具的第 1 变形例的剖视图,图 16 是表示检体提取处理器具的第 2 变形例的剖视图,图 17 是表示检体提取处理器具的第 3 变形例的剖视图,图 18 是表示检体提取处理器具的第 4 变形例的剖视图,图 19 是表示检体提取处理器具的第 5 变形例的剖视图,图 20 是表示检体提取处理器具的第 6 变形例的剖视图。在此,本实施方式主要是将超声波观察部设置在了挠性护套侧这一点与上述第 1 实施方式不同。另外,对与上述第 1 实施方式相同的结构标注相同的附图标记并省略说明。

[0064] 如图 12 所示,在本实施方式中,在挠性护套 3 的顶端部借助于柔性印刷电路板 71 配置有超声波振子阵列 70。具体地说明的话,柔性印刷电路板 71 例如形成为顶端侧向外侧弯折的大致圆筒形状。该柔性印刷电路板 71 的大致圆筒状的基部侧固定设于挠性护套 3 的顶端部内周,在通过向外侧弯折而形成的顶端面上安装超声波振子阵列 70。另外,在柔性印刷电路板 71 上安装有埋设于挠性护套 3 的顶端部的集成电路元件 22,并且电连接有沿着挠性护套 3 的插入轴线方向埋设的引线 24 的一端。另一方面,引线 24 的另一端侧延伸设置至挠性护套 3 的基端侧,能够借助于连接器部而与超声波观察装置相连接(均未图示)。

[0065] 另外,在挠性护套 3 的顶端部,在比超声波振子阵列 70 靠基部侧处设有由连通挠性护套 3 的外周与内部空间之间的通孔构成的多个细胞提取用孔部 10A。具体地说,例如如图 12、13 所示,在挠性护套 3 的顶端部,例如在以埋设有引线 24 的一侧为起点的每隔 90 度的各个相等旋转角度位置配置有以沿插入轴线方向排列的三个细胞提取用孔部 10A 为一组的三组孔部组。另外,例如如图 14 所示,也能够将各个组细胞提取用孔部 10A 与引线 24 交替配置在每个相等旋转位置。

[0066] 在本实施方式中,细胞提取用孔部 10A 例如由截面形状从内周侧朝向外周侧形成为顶端细的大致梯形的长孔构成。由此,细胞提取用孔部 10A 的顶端侧和后端侧与挠性护套 3 的外周面所成的角度形成为锐角,将这些形成为锐角的部位设定为检体切削用的边缘 11A。

[0067] 如图 12、13 所示,杆部 4 是具有挠性的长度长的轴,其外径从顶端侧到基端侧形成为均匀粗细。在该情况下,杆部 4 通过向基部侧退避而将顶端打开了的检体容纳室 16 形成在挠性护套 3 内。而且,在向体外拔出了挠性护套 3 和杆部 4 之后,使杆部 4 向挠性护套 3 的顶端侧进入(在图 12 中参照单点划线),从而能够从挠性护套 3 的顶端开口部取出容纳于检体容纳室 16 内的检体。

[0068] 根据这种结构,除了与上述第 1 实施方式大致相同的作用效果以外,还通过将超声波振子阵列 70 配置在挠性护套 3 侧而能够在特别是径向上容易地确保超声波振子阵列 70 的配置空间。因而,例如在使用了具有相同外径的超声波振子阵列的情况下,与将超声波振子阵列配置于杆部 4 的结构相比,能够使检体提取处理器具 1 整体的插入直径格外细径化。

[0069] 另外,通过将杆部 4 的外径从顶端侧到基端侧形成为同径,能够使杆部 4 均匀地沿着挠性护套 3 内,能够减少向体内插入时的纵向弯曲等产生。

[0070] 在此,对挠性护套 3 和杆部 4 等的结构,能够进行各种变更。例如如图 15 ~ 图 17 所示,能够对形成于挠性护套 3 的细胞提取用孔部的形态进行各种变更。

[0071] 例如如图 15 所示,也能够利用与挠性护套 3 的外周面垂直的通孔来形成细胞提取用孔部 10B。在该情况下,例如细胞提取用孔部 10B 的前部和后部作为边缘 11B 发挥作用。

[0072] 另外,例如如图 16 所示,也能够以使穿孔方向交替不同的状态配置上述第 1 实施方式所示的由截面大致平行四边形的通孔构成的细胞提取用孔部 10。而且,例如如图 17 所示,也能够使边缘 11C 向挠性护套 3 的外周方向鼓起。

[0073] 此外,对于细胞提取用孔部的形态,能够进行各种变更。在该情况下,期望检体切削用的边缘形成为锐角,但是并不限制于此,例如只要处于 95 度以下的角度范围,就能够适当地切削检体。

[0074] 另外,例如如图 18 所示,也能够设为在杆部 4 的顶端侧中途形成凹部而形成细状部 15A、利用该细状部 15A 在挠性护套 3 内形成检体容纳室 16 的结构。

[0075] 或者,例如如图 19 所示,也能够将杆部 4 的顶端侧中途形成为细径而形成细状部 15,并利用该细状部 15 在挠性护套 3 内形成检体容纳室 16。

[0076] 另外,例如如图 20 所示,在挠性护套 3 中,也能够将至少形成有细胞提取用孔部 10A 的部位的外径形成为与比该部位靠顶端侧处的外径相比为粗径。通过如此构成,例如能够利用形成为细径的顶端侧的部位确保挠性护套 3 的插入性,并且使细胞提取用孔部 10A

与粘膜等可靠地接触。

[0077] 另外,本发明并不限于上述各个实施方式和各个变形例等,当然在不脱离本发明的主旨的范围内能够适当地进行变更。例如,也能够将在上述实施方式(和变形例)中说明的结构的一部分适当地替换为其他实施方式(和变形例)的结构的一部分等

[0078] 本申请是以 2011 年 7 月 6 日在日本国提出申请的特愿 2011 - 150330 号作为要求优先权的基础提出申请的,上述内容被引用于本申请的说明书、权利要求书以及附图中。

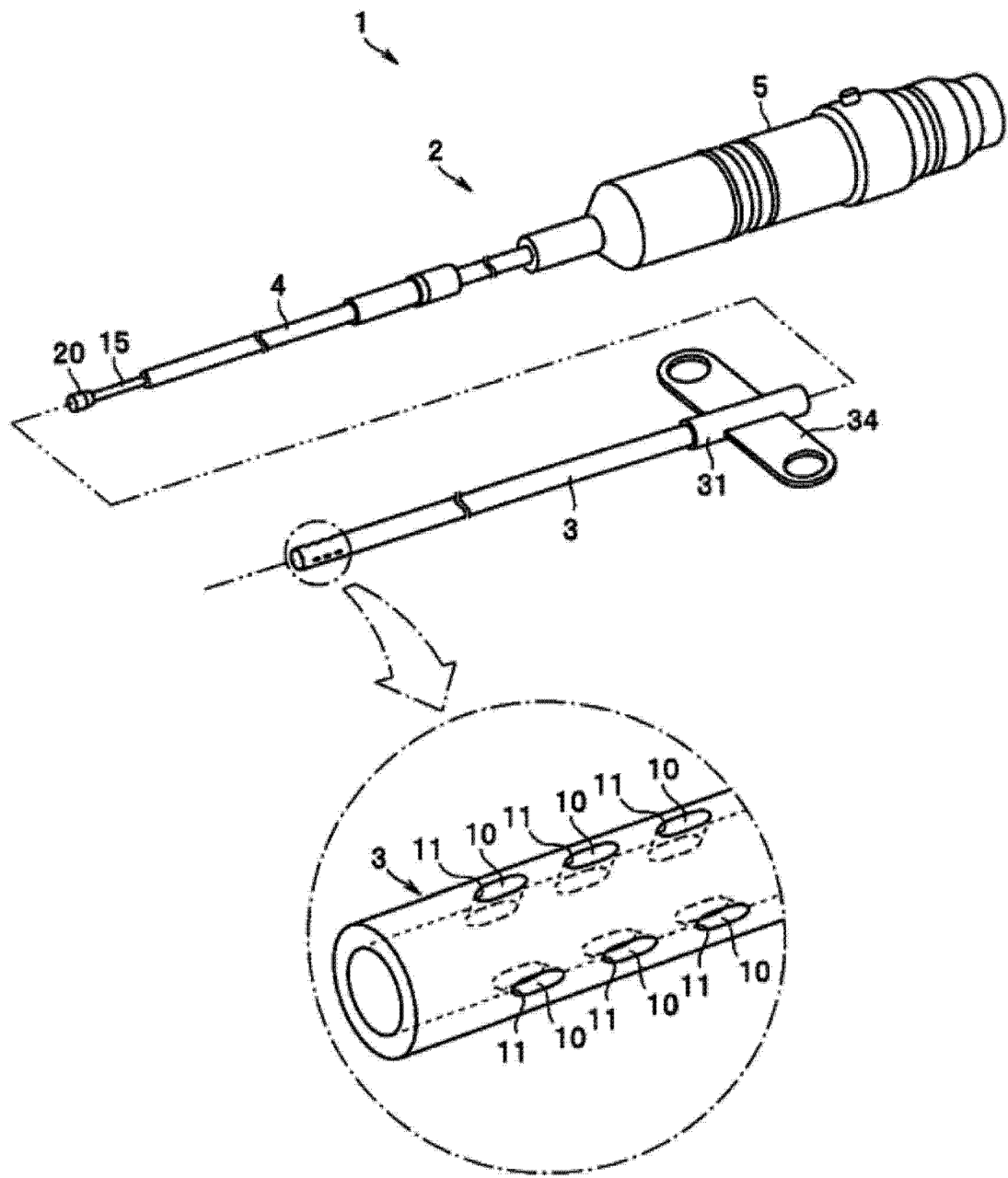


图 1

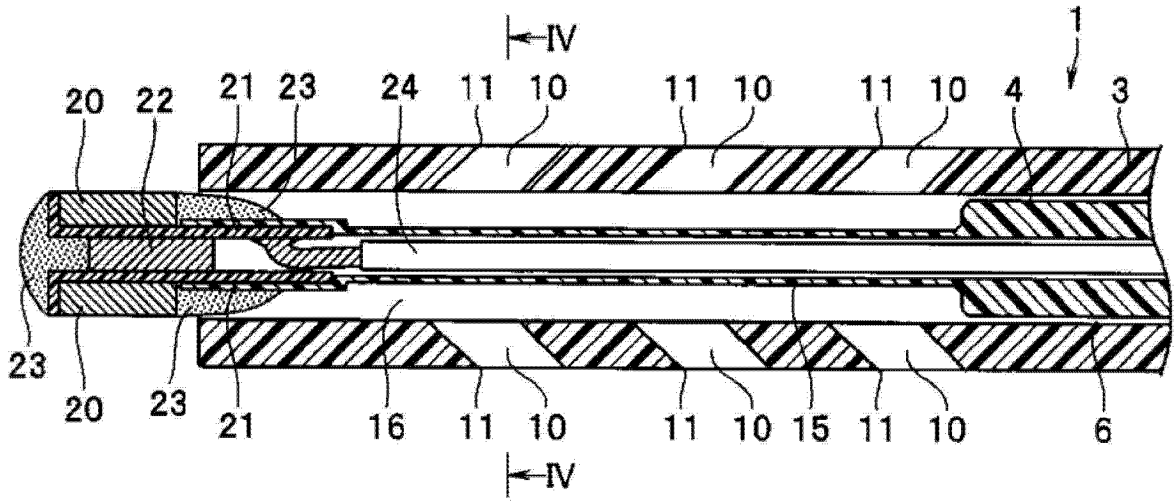


图 2

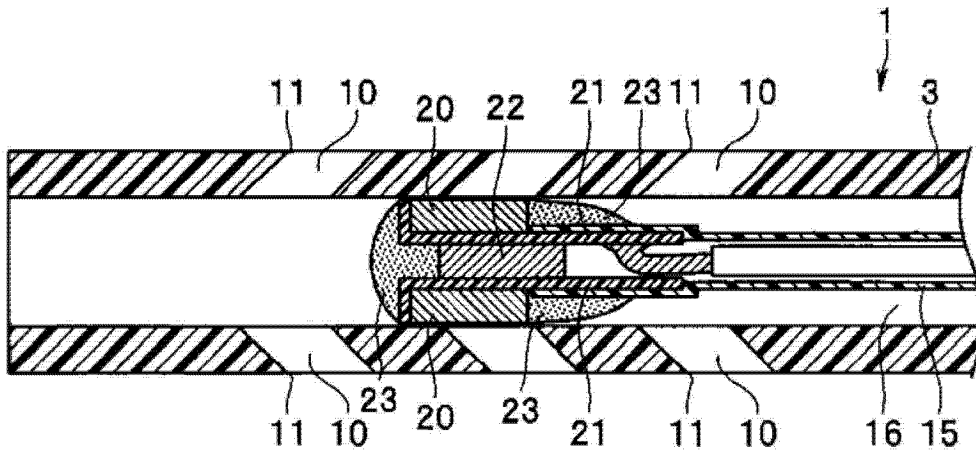


图 3

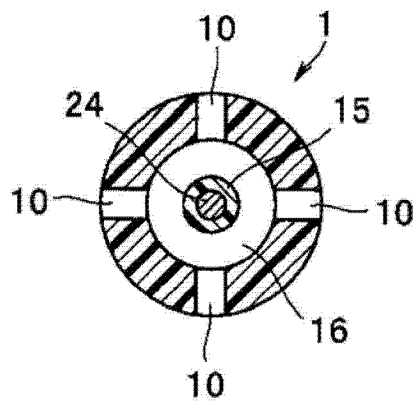


图 4

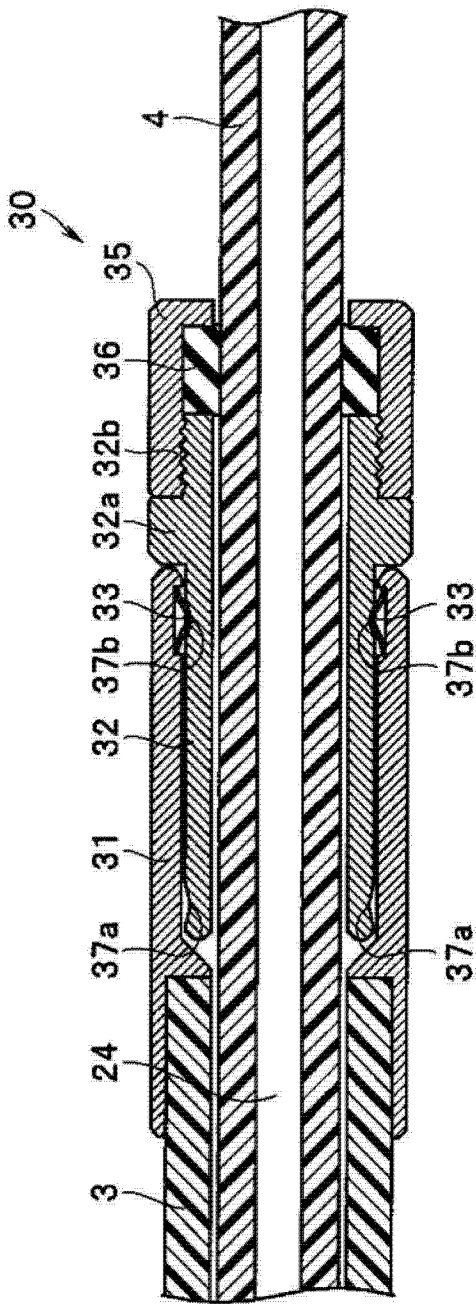


图 5

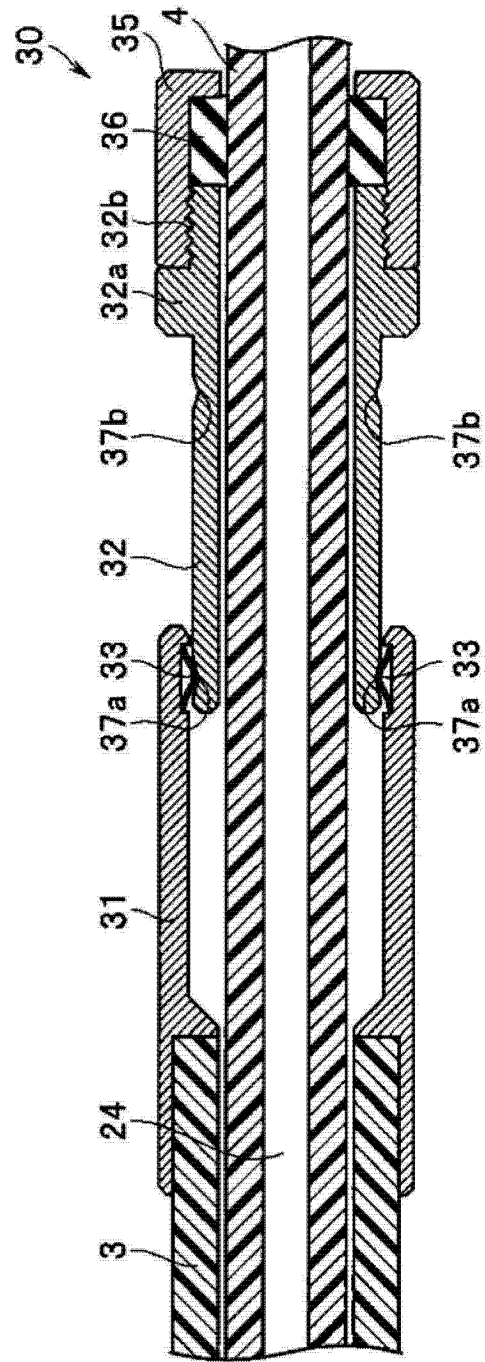


图 6

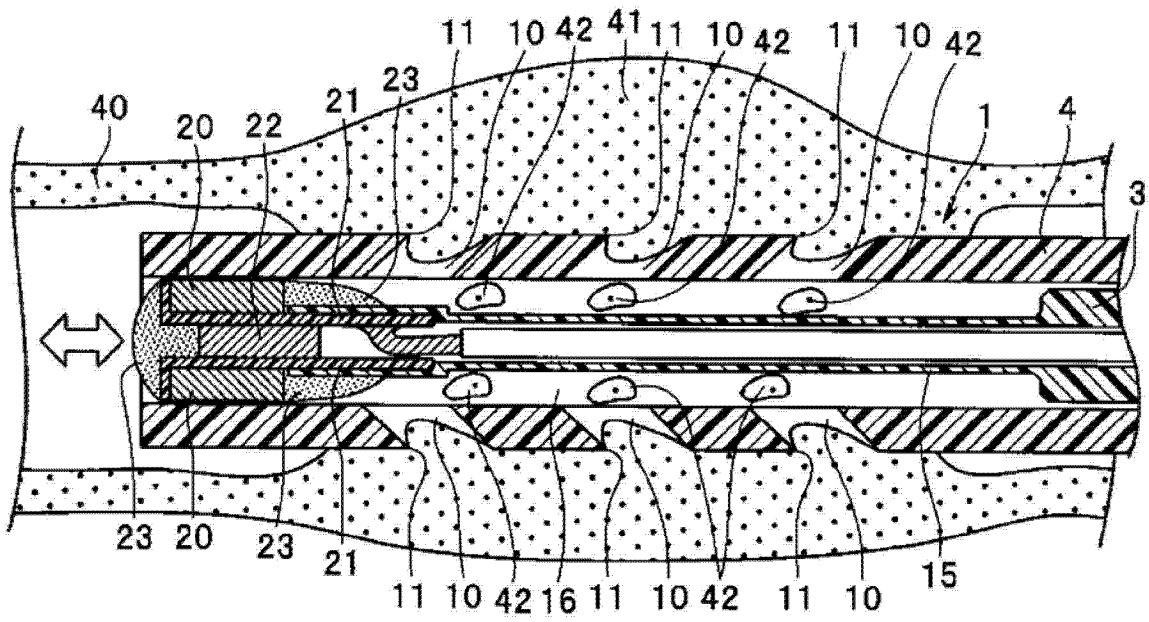


图 7

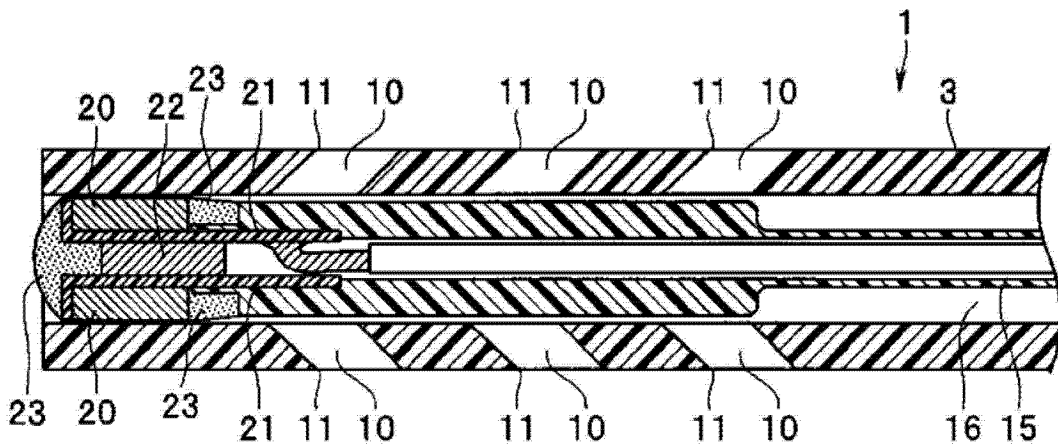


图 8

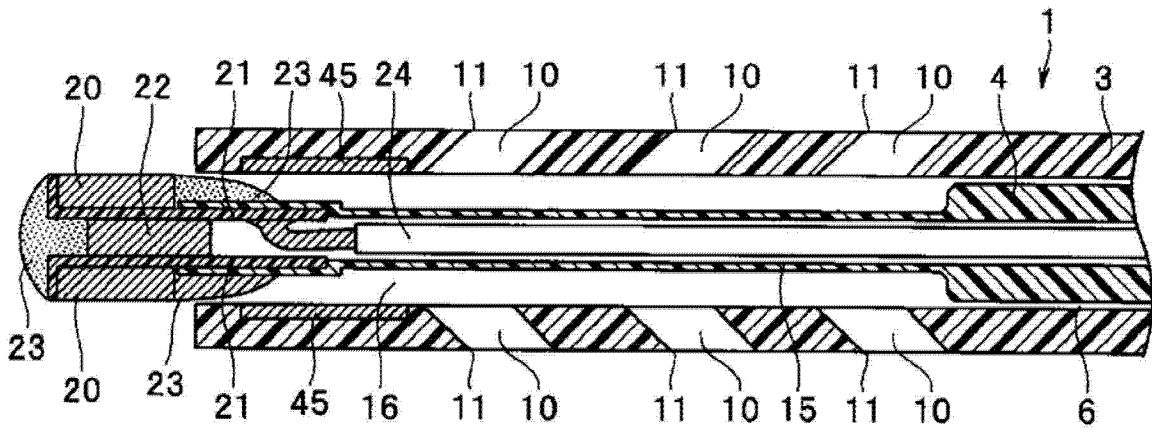


图 9

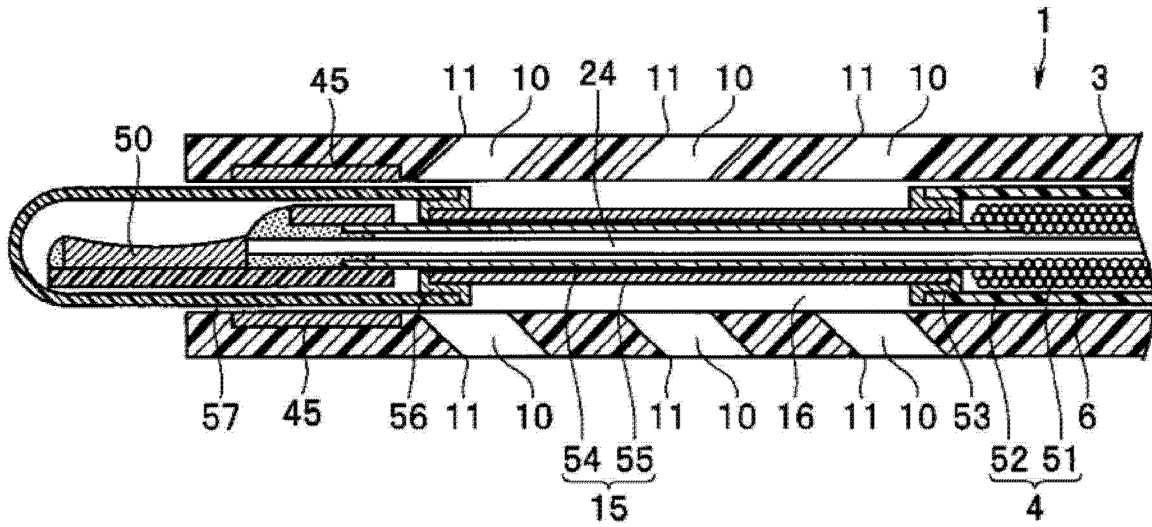


图 10

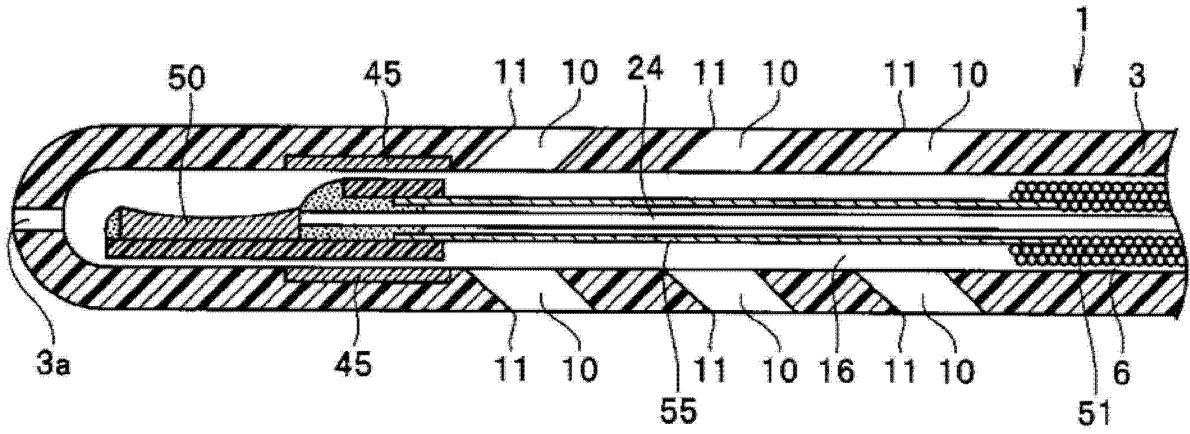


图 11

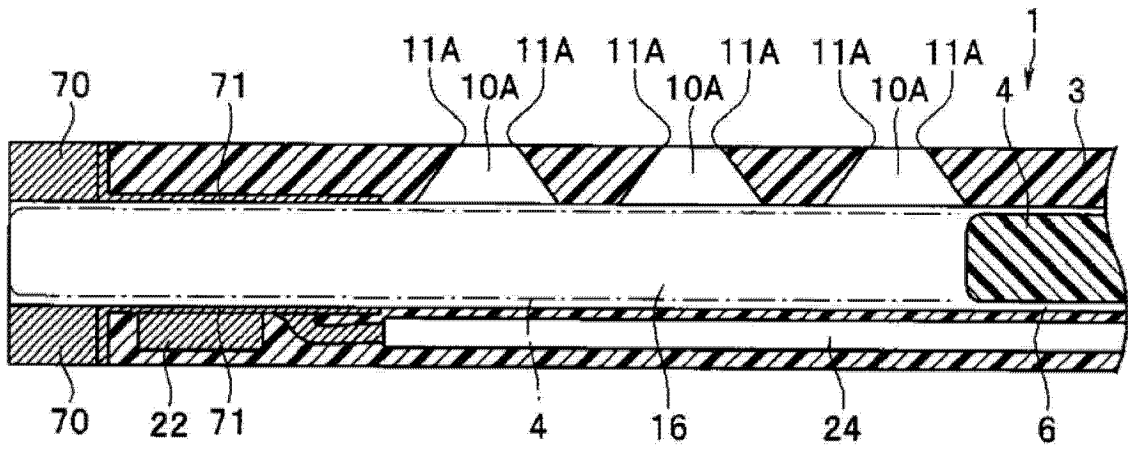


图 12

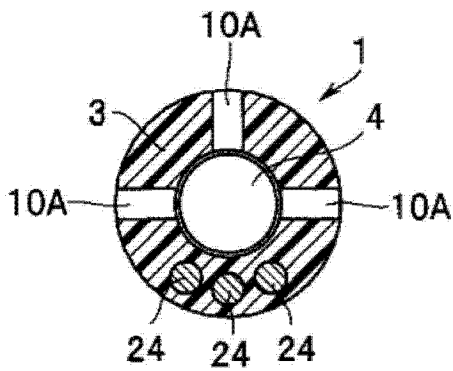


图 13

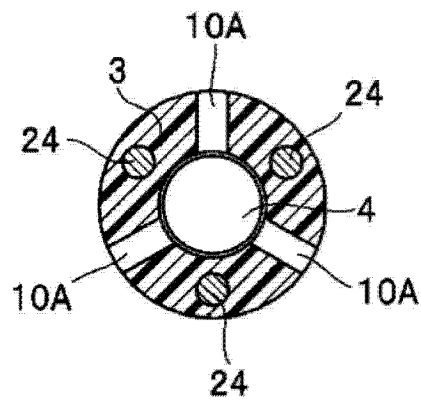


图 14

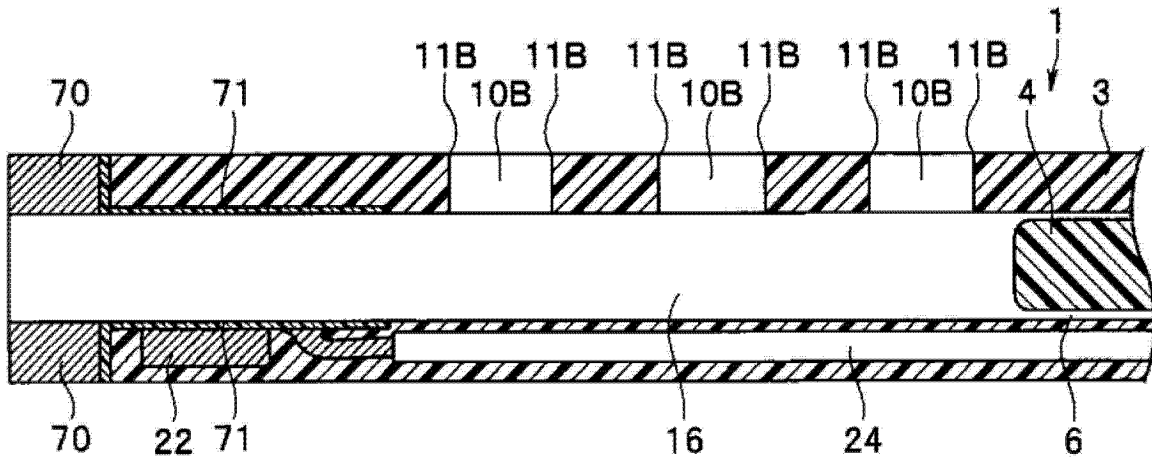


图 15

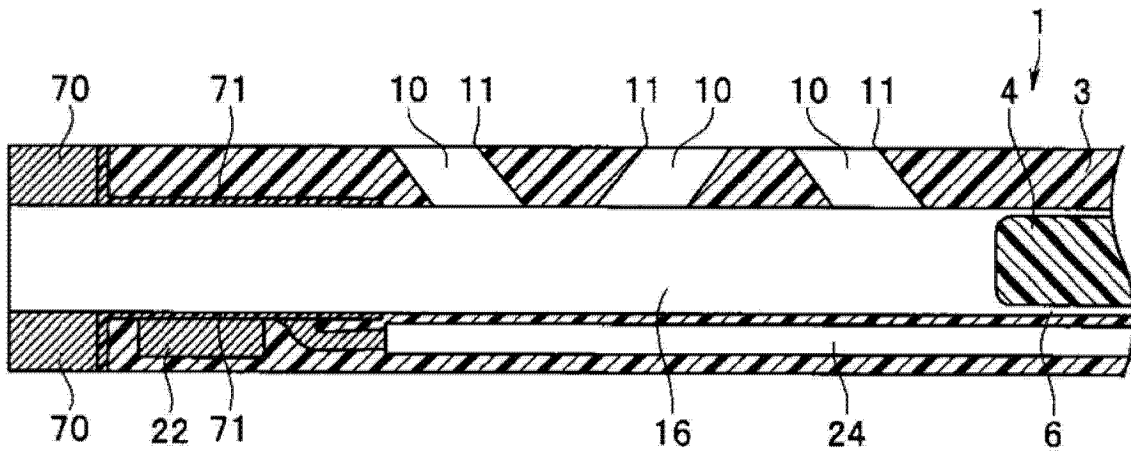


图 16

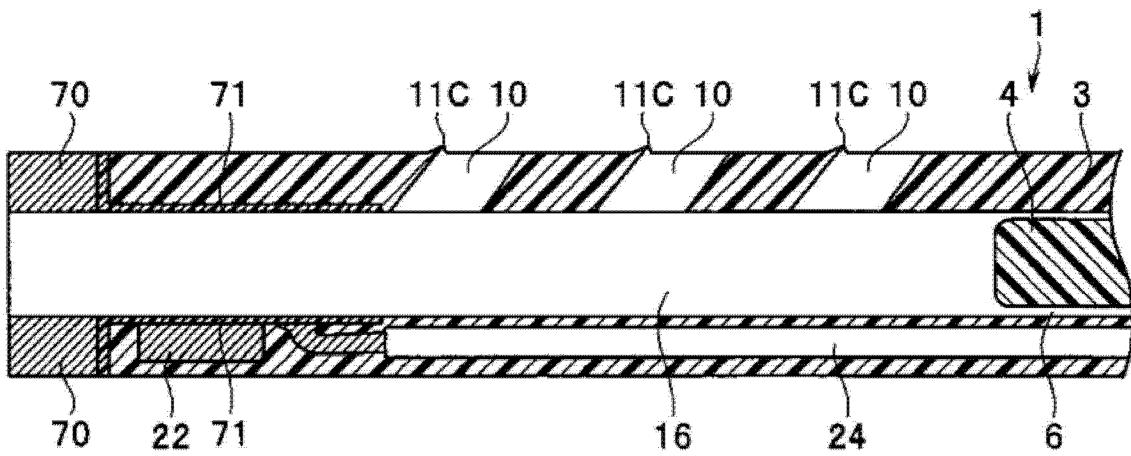


图 17

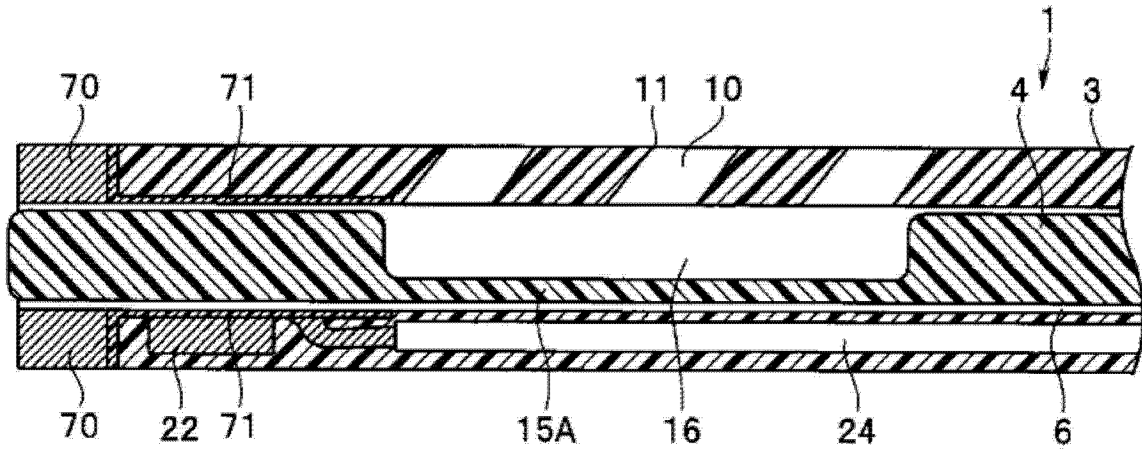


图 18

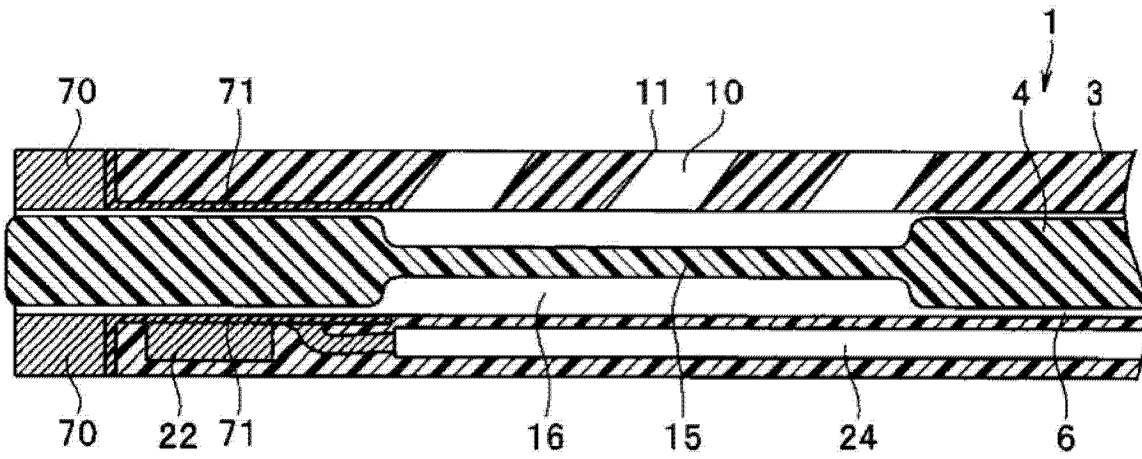


图 19

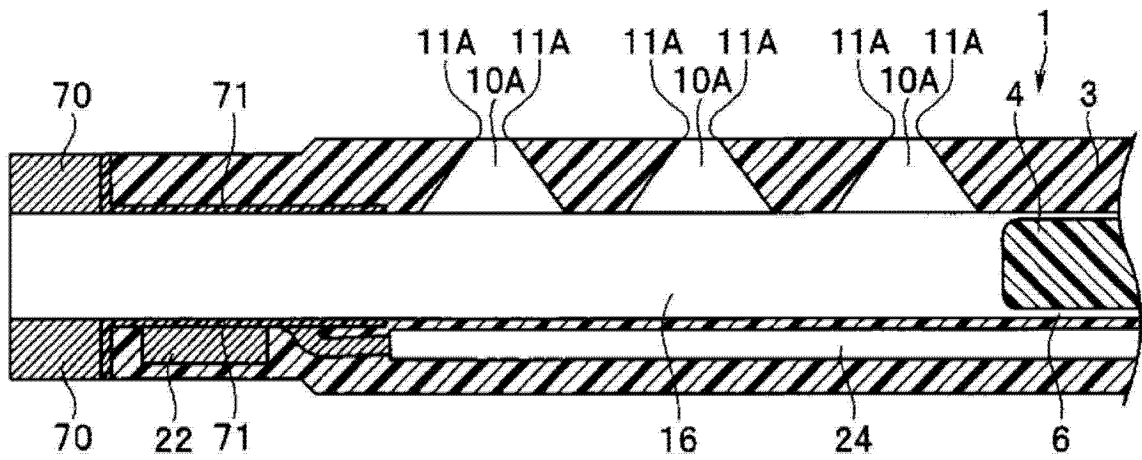


图 20

专利名称(译)	检体提取处理器具		
公开(公告)号	CN103228222B	公开(公告)日	2014-06-18
申请号	CN201280003803.1	申请日	2012-05-28
[标]申请(专利权)人(译)	奥林巴斯医疗株式会社		
申请(专利权)人(译)	奥林巴斯医疗株式会社		
当前申请(专利权)人(译)	奥林巴斯医疗株式会社		
[标]发明人	仁科研一 今桥拓也		
发明人	仁科研一 今桥拓也		
IPC分类号	A61B10/02 A61B8/12		
CPC分类号	A61B10/0266 A61B8/445 A61B10/0275 A61B8/00 A61B8/12		
代理人(译)	刘新宇 张会华		
优先权	2011150330 2011-07-06 JP		
其他公开文献	CN103228222A		
外部链接	Espacenet SIPO		

摘要(译)

在与超声波振子阵列(20)一体插入的挠性护套(3)的顶端部设置由连通该挠性护套(3)的顶端部外周与内部空间之间的通孔构成的细胞提取用孔部(10),而且在细胞提取用孔部(10)的外周侧的开口部形成检体切削用的边缘(11),在使挠性护套(3)到达被检体的病变部(41)等之后不用另外向挠性护套(3)内插入活体钳子等进行检体提取,从而不需要增加器具相对于体内的插拔次数就能够可靠地提取病变部(41)等目标部位的检体(42),减轻被检者的负担。

