

(12) 发明专利

(10) 授权公告号 CN 101902973 B

(45) 授权公告日 2012. 09. 05

(21) 申请号 200880121829. X

(22) 申请日 2008. 12. 17

(30) 优先权数据

61/008, 725 2007. 12. 20 US

12/330, 308 2008. 12. 08 US

(85) PCT申请进入国家阶段日

2010. 06. 21

(86) PCT申请的申请数据

PCT/US2008/087209 2008. 12. 17

(87) PCT申请的公布数据

W02009/085849 EN 2009. 07. 09

(73) 专利权人 硅谷医疗器械有限公司

地址 美国加利福尼亚州

(72) 发明人 罗伯特·泽伦卡 托马斯·摩尔

(74) 专利代理机构 中原信达知识产权代理有限

责任公司 11219

代理人 刘建功 车文

(51) Int. Cl.

A61B 8/12(2006. 01)

(56) 对比文件

US 2005/0203396 A1, 2005. 09. 15,

CN 101011270 A, 2007. 08. 08,

US 5762066 A, 1998. 06. 09,

审查员 刘珊珊

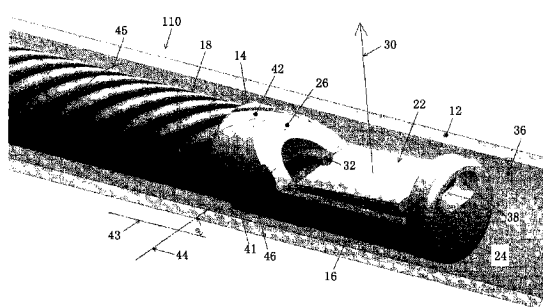
权利要求书 1 页 说明书 3 页 附图 2 页

(54) 发明名称

带有流体冲洗的成像探针壳体

(57) 摘要

提供了一种在用于超声成像的导管中使用的成像探针。该导管是如下类型的：其包括在远端具有开口的护罩，用于引导流体在此穿过。成像探针包括：远端壳体，其联接到驱动轴以用于旋转；位于该远端壳体内换能器，其用于产生和感测超声波；以及流体流动促进器，其促进护罩内的流体流过换能器。



1. 一种在用于超声成像的导管中使用的成像探针,所述导管包括在远端具有开口的护罩,用于引导流体在开口处穿过,所述成像探针包括:

远端壳体,所述远端壳体联接到驱动轴以用于旋转;

位于所述远端壳体内的换能器,所述换能器用于产生和感测超声波;以及

流体流动促进器,所述流体流动促进器促进所述护罩内的流体流过所述换能器,

所述成像探针还包括处于所述换能器的远端方向的壁,其中所述流体流动促进器包括位于所述壁内且邻近所述换能器的开口,并且

其中所述远端壳体在所述远端壳体的近端端部具有第一剖面,且在位于所述换能器的远端方向的所述壁处具有第二剖面,并且其中所述流体流动促进器包括大于所述第一剖面的所述第二剖面,从而促进流体流过所述换能器以及穿过所述壁内的所述开口。

2. 如权利要求 1 所述的成像探针,其中所述导管具有中心轴线,并且其中所述流体流动促进器还包括用于换能器的安装部,所述安装部以沿着近端方向朝导管中心轴线倾斜的角度布置所述换能器。

3. 如权利要求 1 所述的成像探针,其中所述远端壳体具有近端延伸部,并且其中所述流体流动促进器在所述远端壳体的近端延伸部内包括至少一条导液管。

4. 如权利要求 3 所述的成像探针,其中所述导管具有中心轴线,并且其中所述至少一条导液管以相对于所述中心轴线成一角度的方式形成在所述远端壳体的所述近端延伸部内。

5. 如权利要求 3 所述的成像探针,其中所述至少一条导液管包括两条导液管。

6. 如权利要求 5 所述的成像探针,其中所述换能器具有正面表面,其中所述两条导液管包括第一导液管,所述第一导液管直接将流体引导至所述换能器的所述正面表面上,并且其中所述两条导液管包括第二导液管,所述第二导液管将流体从所述换能器的侧部引导至所述换能器的所述正面表面上。

7. 如权利要求 3 所述的成像探针,其中所述至少一条导液管具有近端侧和远端侧,并且其中所述至少一条导液管形成为使得所述近端侧沿着所述远端壳体的旋转方向通向所述远端侧。

8. 如权利要求 3 所述的成像探针,其中所述至少一条导液管具有曲率半径。

## 带有流体冲洗的成像探针壳体

### [0001] 优先权声明

[0002] 本申请要求 2007 年 12 月 20 日提交的申请号为 No. 61/008, 725 和 2008 年 12 月 8 日提交的申请号为 No. 12/330, 308 的共同未决的美国临时专利申请的利益, 上述申请通过引用整体并入于此。

### 技术领域

[0003] 本发明主要涉及一种成像导管的成像探针。本发明更加具体地涉及在例如血管内超声 (IVUS) 或心腔内超声心动描记 (ICE) 导管中使用的机械扫描成像探针。本发明还涉及这样一种成像探针, 其中所述成像探针构造成确保有效且完全地使得从导管护罩排出的流体在成像探针的超声换能器附近不会形成气泡。此外本发明涉及成像探针构造, 其能够确保防止在旋转操作期间由于连续引导流体穿过成像探针传输表面而形成气泡。

### 背景技术

[0004] IVUS 导管能够对身体的内部结构进行成像。ICE 导管能够对身体内的更大的内部结构进行成像。例如, 冠状 IVUS 导管在心脏小动脉中使用从而使冠状动脉疾病可视。冠状 ICE 导管在心脏腔中使用从而使结构性心脏病, 包括动脉房间隔缺陷 (ASD)、卵圆孔未闭 (PFO) 可视, 并且引导下述各种操作步骤, 即包括隔膜穿刺、经皮心脏瓣膜置换和各种消融治疗策略。为了这个目的, IVUS 或 ICE 导管将采用至少一个超声换能器, 所述超声换能器能产生压力波从而实现可视化。通常至少一个换能器被容纳在环绕护罩或导管构件内, 并被旋转从而能实现 360 度的可视化。因为空气不是用于传输由至少一个换能器产生的超声波的有效介质, 所以通常在换能器和壳体之间提供流体界面。不幸的是, 当前的成像探针构造始终不能阻止换能器附近的流体中气泡的形成, 导致成像导管性能降低。本发明旨在解决这一问题和其他问题。

### 发明内容

[0005] 本发明提供了一种在用于超声成像的导管中使用的成像探针。导管可包括在远端具有开口的护罩, 其用于引导流体从此穿过。成像探针包括: 远端壳体, 其连接到驱动轴以用于旋转; 位于所述远端壳体内的换能器, 其用于产生和感测超声波; 以及流体流动促进器, 其促进护罩内的流体流过换能器。

[0006] 成像探针还可以包括处于换能器的远端方向的壁, 且所述流体流动促进器可包括位于该壁内且邻近换能器的开口。优选地, 远端壳体在远端壳体的近端端部具有第一剖面 (profile), 在处于换能器的远端方向的壁处具有第二剖面, 并且流体流动促进器包括大于第一剖面的第二剖面, 以促进流体流过换能器并穿过壁内的开口。

[0007] 导管具有中心轴线, 并且流体流动促进器还包括用于换能器的安装部, 所述安装部在近端的方向上以朝向导管中心轴线倾斜的角度来布置换能器。

[0008] 远端壳体具有近端延伸部, 并且流体流动促进器在远端壳体的近端延伸部内包括

至少一条导液管。优选地,所述至少一条导液管相对于中心轴线成一角度地形成在远端壳体的近端延伸部内。至少一条导液管可以包括至少两条导液管。换能器包括正面表面。所述至少两条导液管可以包括将流体直接引到换能器正面表面上的第一导液管和将流体从换能器侧部引到换能器正面表面上的第二导液管。至少一条导液管具有近端侧和远端侧,并且形成为使得所述近端侧沿着远端壳体的旋转方向通向所述远端侧。至少一条导液管可包括曲率半径。

### 附图说明

[0009] 在所附权利要求书中特别地阐述了被认为新颖的本发明的特征。通过参考结合附图所作的下面的描述可以更好地理解本发明以及其另外的特征和优点,在多个附图中相同的附图标记表示相同的元件,其中:

[0010] 图 1 是根据本发明第一实施例的超声成像导管的部分以剖面示出的侧视图;

[0011] 图 2 是图 1 的导管的成像探针的局部透视图;以及

[0012] 图 3 是示出了根据本发明的另一个成像探针的透视图,其连接到血管内超声 (IVUS) 导管的驱动电缆。

### 具体实施方式

[0013] 图 1 示出了根据本发明第一实施例的成像导管 10。成像导管 10 尤其适于用作 IVUS 导管,但是本领域技术人员应理解为,在不脱离本发明范围的情况下,本发明可以用在其它各种形式的超声导管中。导管 10 通常包括护罩或导管构件 12 和成像探针 14。如图所示,成像探针 14 布置在护罩 12 内。当成像探针移动以扫描待观察的身体内部结构时,成像探针 14 能够在护罩 12 内沿轴向移动从而使得护罩保持静止。而且,众所周知,成像探针 14 还能够旋转从而实现 360 度的扫描。

[0014] 成像探针 14 通常包括远端壳体 16、弹性驱动轴 18 和同轴电缆 20。远端壳体 16 以已知方式置于弹性驱动轴 18 的远端上。驱动轴 18 可以例如通过将多条金属线缠绕在心轴上以产生包含重复系列的同心线环或线绕组的长弹簧而形成。两个或多个弹簧可以彼此叠置缠绕,并且相邻的弹簧彼此以相反的方向缠绕。这样提供的驱动轴是弹性的并且具有高抗扭刚度。

[0015] 远端壳体 16 主要包括超声换能器 22、远尖端壁 24 和近端剪切表面 26。换能器 22 安装在换能器衬座 28 上。衬座 28 和远尖端壁 24 通过导电粘合剂 27 粘结在一起。衬座 28 的尺寸和材料被确定为能够吸收来自换能器 22 背侧的超声波,使得仅来自换能器 22 前侧的能量沿着与换能器 22 的暴露表面成横向、由附图标记 30 所指示的方向从成像探针 14 发射出去。同心电缆 20 沿着驱动轴 18 延伸,并包括中心导体 32 和屏蔽导线 34。中心导体 32 和屏蔽导线 34 如图所示交叉地联接换能器 20。同心电缆 20 将能量传递到换能器,致使换能器 22 产生压力波而使该压力波进入护罩 12 的内腔 36 中。内腔 36 的内部优选地填充有流体,诸如盐水。盐水从导管 10 的近端流向导管 10 的远端并且用于有效地将超声能量传递到护罩中,然后传递到身体。为了帮助流体流动,护罩在其远端处包括用于流体的出口点(未示出)。如前所述,重要的是防止气泡在换能器 22 附近形成或存留。

[0016] 为了确保能防止气泡在换能器 22 附近形成,另外参照图 2,远端壳体 16 的远端延

伸部包括位于远端且邻近换能器 22 的远尖端壁 24。远尖端壁 24 中具有邻近换能器 22 的开口 38。在换能器 22 的近端,远端壳体 16 具有近端剪切部,该近端剪切部形成朝向换能器 22 延伸的锥形表面 26。在护罩内从换能器 22 的近端流向换能器 22 的远端的流体被向下引导至锥形剪切表面 26,越过换能器 22,并且以连续的、无湍流的方式从远尖端壁开口 38 流出,从而防止在换能器附近形成气泡。

[0017] 位于锥形剪切表面 26 的近端延伸部处的远端壳体 16 具有或限定有基本上横向于导管中心轴 40 和流体流动的第一剖面。远尖端壁 24 限定同样基本上横向于导管中心轴 40 和流体流动的第二剖面。第二剖面在尺寸上大于第一剖面。因此,这可以用作促进流体流过远尖端开口 38 并且由此越过换能器 22。

[0018] 为了进一步促进流体流过换能器 22,换能器具有流体在其上流过的表面 22a,该表面 22a 沿着近端方向以朝向导管中心轴线倾斜的角度来布置。这呈现出对流体流动的更大表面阻力以确保流体与该表面接触。

[0019] 图 3 示出了根据本发明另一实施例的另一个成像导管 110。导管 110 类似于图 1 和图 2 中的导管 10,因此在图 3 中对于相似部件的附图标记是重复的。为了进一步确保防止在旋转操作期间在换能器 22 附近形成气泡,另外参考图 3,远端壳体 16 的近端延伸部构造有导液管 41 和 42。如图 3 所示,一条导液管将流体从远端壳体 16 的近端部分的顶部导向至换能器 22 的正面上,而另一条导液管 41 将流体从侧部导向至换能器 22 的正面上。此外,以相对于沿着导管驱动轴 43 延伸的线成一角度地将导液管构造在远端壳体 16 的近端部分 26 中。这在图 3 中进行了示出,所述角度  $\theta$  是由平行于导管驱动轴 13 延伸的线 43 和延伸穿过导液管 41 之一的中心的线 44 相交而成。两条导液管 41 和 42 以如下角度构造,使得每条管的近端侧沿着旋转的方向通向 (lead to) 远端侧。这在图 3 中进行了示出,其中 45 指示顺时针旋转方向(沿着导管驱动轴 13 向远端观察)。而且,每条导液管的每侧构造有在图 3 中由 46 所示的小曲率半径。实现管侧面曲率的一种方法是以诸如约 0.1 英寸的小螺距的螺旋状来构造导液管。与远端壳体 16 的旋转相关的管角度和曲率以及图 1 所示的流体流动促进结构,用于在远端壳体 16 的近端将存留在导管护罩 12 内的流体连续地排出到换能器 22 的正面上。在护罩内从换能器 22 的近端流动到换能器 22 的远端的流体向下引导至锥形剪切表面 26,越过换能器 22,并且以连续的、无湍流的方式从远尖端壁开口 38 处排出,从而防止在换能器附近形成气泡。

[0020] 虽然已经对本发明的特别实施例进行了示出和描述,但是可以作出修改,并且因此所附权利要求书覆盖了落入权利要求所限定的本发明的真实精神和范围内的所有这样的改变和修改。

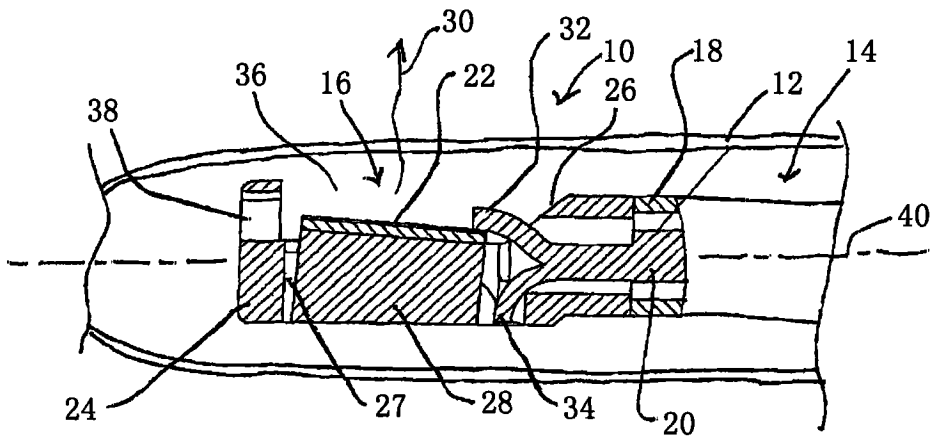


图 1

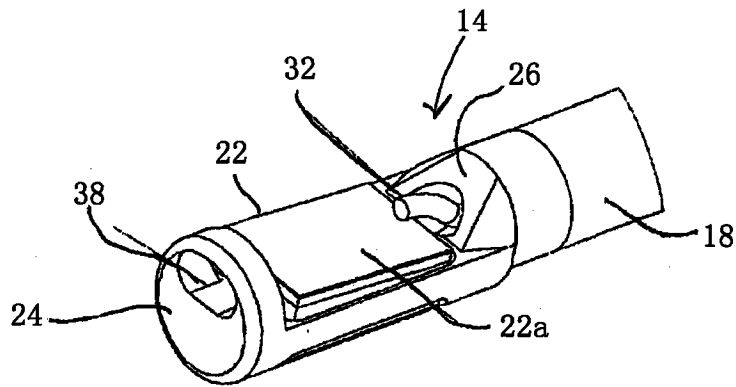


图 2

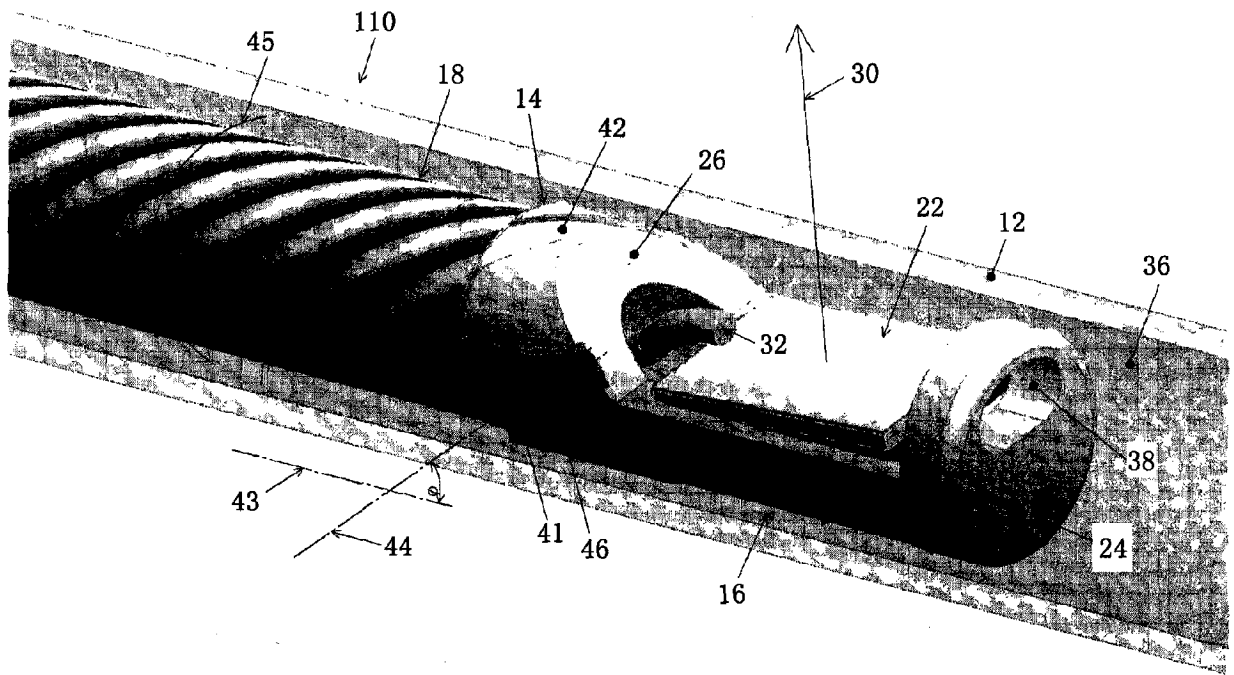


图 3

专利名称(译)	带有流体冲洗的成像探针壳体		
公开(公告)号	<a href="#">CN101902973B</a>	公开(公告)日	2012-09-05
申请号	CN200880121829.X	申请日	2008-12-17
[标]申请(专利权)人(译)	硅谷医疗器械有限公司		
申请(专利权)人(译)	硅谷医疗器械有限公司		
当前申请(专利权)人(译)	硅谷医疗器械有限公司		
[标]发明人	罗伯特泽伦卡 托马斯摩尔		
发明人	罗伯特·泽伦卡 托马斯·摩尔		
IPC分类号	A61B8/12		
CPC分类号	A61B8/445 A61B8/4281 A61B8/4461 A61B8/12 A61B1/015 A61B1/126 A61B1/3137 A61B8/0891 A61B8/4494		
代理人(译)	刘建功		
审查员(译)	刘珊珊		
优先权	61/008725 2007-12-20 US 12/330308 2008-12-08 US		
其他公开文献	CN101902973A		
外部链接	<a href="#">Espacenet</a> <a href="#">SIPO</a>		

摘要(译)

提供了一种在用于超声成像的导管中使用的成像探针。该导管是如下类型的：其包括在远端具有开口的护罩，用于引导流体在此穿过。成像探针包括：远端壳体，其联接到驱动轴以用于旋转；位于该远端壳体内换能器，其用于产生和感测超声波；以及流体流动促进器，其促进护罩内的流体流过换能器。

