



(12)实用新型专利

(10)授权公告号 CN 210903095 U

(45)授权公告日 2020.07.03

(21)申请号 201921574410.1

(22)申请日 2019.09.21

(73)专利权人 苏州欢益医疗科技有限公司
地址 215000 江苏省苏州市相城区黄桥街
道太阳路160号总部经济园B区19幢

(72)发明人 郑立博

(51)Int.Cl.

A61B 8/00(2006.01)

B08B 1/04(2006.01)

F16M 11/04(2006.01)

F16M 11/06(2006.01)

F16M 11/18(2006.01)

F16M 11/28(2006.01)

F16M 11/42(2006.01)

(ESM)同样的发明创造已同日申请发明专利

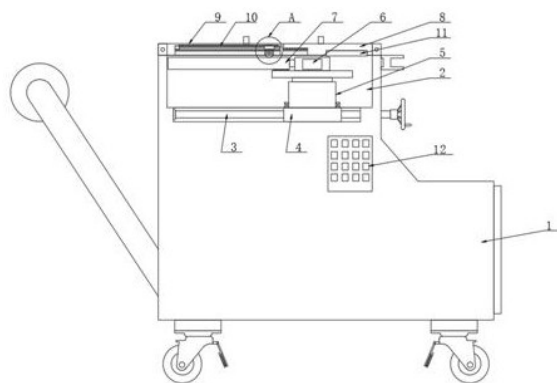
权利要求书2页 说明书5页 附图3页

(54)实用新型名称

一种医疗超声仪智能辅助诊断显示装置

(57)摘要

本实用新型公开了医疗超声仪技术领域的一种医疗超声仪智能辅助诊断显示装置,包括超声仪主体,所述超声仪主体顶部开设有安装凹槽一,所述活动块一顶部通过轴承活动设置有调节座,所述调节座顶部固定设置有U形座,U形座内活动设置有转轴,所述盖板二底部设置有与显示屏配合的显示屏除尘件,本实用新型通过微型伺服电机一可带动显示屏转动收回至安装凹槽一内或转动出来进行使用,同时也方便使用人员调节显示屏的倾斜角度,以达到舒适的使用角度,同时设置有调节螺杆和活动块一,可带动显示屏向左或向右移动,调整显示屏的使用位置,同时显示屏设置在调节座上,调节座采用轴承活动设置在活动块一上,可进行转动,调整显示屏的使用角度。



1. 一种医疗超声仪智能辅助诊断显示装置,包括超声仪主体(1),其特征在于:所述超声仪主体(1)顶部开设有安装凹槽一(2),所述安装凹槽一(2)槽底通过横向的滑动槽设置有活动块一(4),所述超声仪主体(1)右侧螺纹插接有调节螺杆(3),且调节螺杆(3)左端贯穿超声仪主体(1)右侧和活动块一(4)并通过轴承与安装凹槽一(2)左侧内壁活动连接,所述活动块一(4)顶部通过轴承活动设置有调节座(5),所述调节座(5)顶部固定设置有U形座,U形座内活动设置有转轴,且转轴前端贯穿U形座前侧并与微型伺服电机一(6)输出端连接,且微型伺服电机一(6)固定在U形座前侧,转轴外壁固定设置有显示屏安装架,且显示屏安装架另一端设置有显示屏(7),所述超声仪主体(1)顶部设置有与安装凹槽一(2)相匹配的密封盖板,且密封盖板包括铰接在超声仪主体(1)顶部右侧的盖板一(8)和铰接在超声仪主体(1)顶部左侧的盖板二(9),所述盖板二(9)底部设置有与显示屏(7)配合的显示屏除尘件(10),所述盖板一(8)底部前侧设置有键盘槽,且键盘槽内设置有键盘(11),所述盖板一(8)底部后侧设置有放置板(13),所述盖板一(8)底部设置有鼠标放置盒(14),且鼠标放置盒(14)位于放置板(13)左方,所述超声仪主体(1)前侧设置有控制开关(12),所述微型伺服电机一(6)与控制开关(12)电性连接。

2. 根据权利要求1所述的一种医疗超声仪智能辅助诊断显示装置,其特征在于:所述调节座(5)包括通过轴承活动设置在活动块一(4)顶部的套杆(51),所述套杆(51)顶部活动插接有活动杆(52),所述活动杆(52)顶部固定设置有安装座(53),所述安装座(53)顶部左侧设置有与显示屏(7)底部相贴合的橡胶弹性板(54),所述活动杆(52)前后侧外壁底部均开设有连接凹槽,且连接凹槽内设置有卡柱,卡柱顶部和底部均设置有滑块,连接凹槽内壁纵向设置有与滑块匹配的滑槽,且卡柱远离连接凹槽的一端固定设置有半圆形的卡头(56),卡柱靠近连接凹槽槽底的一端通过应力弹簧(57)与连接凹槽槽底连接,所述套杆(51)前后侧外壁均匀开设有与卡头(56)匹配的通孔(55)。

3. 根据权利要求1所述的一种医疗超声仪智能辅助诊断显示装置,其特征在于:所述显示屏除尘件(10)包括开设在盖板二(9)底部的装配槽(101),所述装配槽(101)槽底滑动设置有活动块二(102),所述装配槽(101)左侧内壁通过螺钉设置有微型伺服电机二,微型伺服电机二与控制开关(12)电性连接,微型伺服电机二输出端设置有丝杠(103),所述丝杠(103)右端贯穿活动块二(102)并通过轴承与装配槽(101)右侧内壁活动连接,所述活动块二(102)底部设置有U形座,且U形座内设置有与显示屏(7)顶部外壁相贴合的除尘辊(105),所述除尘辊(105)前后端均设置有转轴,后侧转轴的后端通过轴承与U形座后侧内壁活动连接,前侧转轴的前端贯穿U形座前侧并套接有齿轮(104),所述装配槽(101)前侧外壁横向设置有镶块,且镶块位于齿轮(104)上方,且镶块底部设置有与齿轮(104)配合的齿条(106)。

4. 根据权利要求3所述的一种医疗超声仪智能辅助诊断显示装置,其特征在于:所述除尘辊(105)包括辊体(1051),所述辊体(1051)顶部开设有凹槽,且凹槽槽底设置有安装块,安装块底部设置有磁性件一,且凹槽槽底设置有与磁性件一配合的磁性件二,安装块顶部前后侧均固定设置有支撑板,且前后侧支撑板之间设置有卷动辊(1053),所述卷动辊(1053)前后端均设置有转轴,且前后端的转轴分别贯穿前后侧支撑板,转轴外壁螺纹套接有固定螺母,所述卷动辊(1053)外壁缠绕设置有吸尘膜(1056),凹槽右侧内壁顶部卡接设置有U型连接座(1054),且吸尘膜(1056)远离卷动辊(1053)的一端绕辊体(1051)一圈后延伸至U型连接座(1054)内,所述U型连接座(1054)左右侧内壁均通过弹簧设置有与吸尘膜

(1056)配合的压块(1055)。

5.根据权利要求4所述的一种医疗超声仪智能辅助诊断显示装置,其特征在于:所述U型连接座(1054)右侧固定设置有T形的弹性卡块,且辊体(1051)顶部开设的凹槽右侧内壁开设有与弹性卡块匹配的卡槽。

6.根据权利要求1所述的一种医疗超声仪智能辅助诊断显示装置,其特征在于:所述盖板一(8)右侧外壁顶部设置有延伸边一,且盖板二(9)左侧外壁底部设置有与延伸边一相配合的延伸边二,且延伸边一底部设置有磁性件一,延伸边二顶部设置有与磁性件一配合的磁性件二。

7.根据权利要求3所述的一种医疗超声仪智能辅助诊断显示装置,其特征在于:所述活动块二(102)顶部设置有支撑滑块,且装配槽(101)槽底横向开设有与支撑滑块匹配的滑槽。

一种医疗超声仪智能辅助诊断显示装置

技术领域

[0001] 本发明涉及医疗超声仪技术领域,具体为一种医疗超声仪智能辅助诊断显示装置。

背景技术

[0002] 随着科学技术的发展与医学水平的进步,科学家发明了超声仪,并且超声仪开始进入医院,并且超声仪渐渐的在医疗设备中崭露头角。

[0003] 但是现有的医疗器械用超声仪在使用的时候存在一定的弊端,传统的医疗器械用超声仪带有显示装置,但是超声仪上的显示装置不能根据使用者的需要来变换方向,给使用者带来了使用上的麻烦,同时因为长期暴露在外,显示装置上会沾染有灰尘,不仅模糊屏幕影响了显示装置的显示效果,而且长期不清理积累的越多易掉入显示装置内会导致显示装置损坏,同时长期暴露在外,易在移动时受到撞击损坏等情况,为此,我们提出一种医疗超声仪智能辅助诊断显示装置。

发明内容

[0004] 本发明的目的在于提供一种医疗超声仪智能辅助诊断显示装置,以解决上述背景技术中提出的技术问题。

[0005] 为实现上述目的,本发明提供如下技术方案:一种医疗超声仪智能辅助诊断显示装置,包括超声仪主体,所述超声仪主体顶部开设有安装凹槽一,所述安装凹槽一槽底通过横向的滑动槽设置有活动块一,所述超声仪主体右侧螺纹插接有调节螺杆,且调节螺杆左端贯穿超声仪主体右侧和活动块一并通过轴承与安装凹槽一左侧内壁活动连接,所述活动块一顶部通过轴承活动设置有调节座,所述调节座顶部固定设置有U形座,U形座内活动设置有转轴,且转轴前端贯穿U形座前侧并与微型伺服电机一输出端连接,且微型伺服电机一固定在U形座前侧,转轴外壁固定设置有显示屏安装架,且显示屏安装架另一端设置有显示屏,所述超声仪主体顶部设置有与安装凹槽一相匹配的密封盖板,且密封盖板包括铰接在超声仪主体顶部右侧的盖板一和铰接在超声仪主体顶部左侧的盖板二,所述盖板二底部设置有与显示屏配合的显示屏除尘件,所述盖板一底部前侧设置有键盘槽,且键盘槽内设置有键盘,所述盖板一底部后侧设置有放置板,所述盖板一底部设置有鼠标放置盒,且鼠标放置盒位于放置板左方,所述超声仪主体前侧设置有控制开关,所述微型伺服电机一与控制开关电性连接。

[0006] 进一步地,所述调节座包括通过轴承活动设置在活动块一顶部的套杆,所述套杆顶部活动插接有活动杆,所述活动杆顶部固定设置有安装座,所述安装座顶部左侧设置有与显示屏底部相贴合的橡胶弹性板,所述活动杆前后侧外壁底部均开设有连接凹槽,且连接凹槽内设置有卡柱,卡柱顶部和底部均设置有滑块,连接凹槽内壁纵向设置有与滑块匹配的滑槽,且卡柱远离连接凹槽的一端固定设置有半圆形的卡头,卡柱靠近连接凹槽槽底的一端通过应力弹簧与连接凹槽槽底连接,所述套杆前后侧外壁均匀开设有与卡头匹配的

通孔。

[0007] 进一步地,所述显示屏除尘件包括开设在盖板二底部的装配槽,所述装配槽槽底滑动设置有活动块二,所述装配槽左侧内壁通过螺钉设置有微型伺服电机二,微型伺服电机二与控制开关电性连接,微型伺服电机二输出端设置有丝杠,所述丝杠右端贯穿活动块二并通过轴承与装配槽右侧内壁活动连接,所述活动块二底部设置有U形座,且U形座内设置有与显示屏顶部外壁相贴合的除尘辊,所述除尘辊前后端均设置有转轴,后侧转轴的后端通过轴承与U形座后侧内壁活动连接,前侧转轴的前端贯穿U形座前侧并套接有齿轮,所述装配槽前侧外壁横向设置有镶块,且镶块位于齿轮上方,且镶块底部设置有与齿轮配合的齿条。

[0008] 进一步地,所述除尘辊包括辊体,所述辊体顶部开设有凹槽,且凹槽槽底设置有安装块,安装块底部设置有磁性件一,且凹槽槽底设置有与磁性件一配合的磁性件二,安装块顶部前后侧均固定设置有支撑板,且前后侧支撑板之间设置有卷动辊,所述卷动辊前后端均设置有转轴,且前后端的转轴分别贯穿前后侧支撑板,转轴外壁螺纹套接有固定螺母,所述卷动辊外壁缠绕设置有吸尘膜,凹槽右侧内壁顶部卡接设置有U型连接座,且吸尘膜远离卷动辊的一端绕辊体一圈后延伸至U型连接座内,所述U型连接座左右侧内壁均通过弹簧设置有与吸尘膜配合的压块。

[0009] 进一步地,所述U型连接座右侧固定设置有T形的弹性卡块,且辊体顶部开设的凹槽右侧内壁开设有与弹性卡块匹配的卡槽。

[0010] 进一步地,所述盖板一右侧外壁顶部设置有延伸边一,且盖板二左侧外壁底部设置有与延伸边一相配合的延伸边二,且延伸边一底部设置有磁性件一,延伸边二顶部设置有与磁性件一配合的磁性件二。

[0011] 进一步地,所述活动块二顶部设置有支撑滑块,且装配槽槽底横向开设有与支撑滑块匹配的滑槽。

[0012] 与现有技术相比,本发明的有益效果是:

[0013] 1) 本发明通过微型伺服电机一可带动显示屏转动,进而可带动显示屏转动收回至安装凹槽一内或转动出来进行使用,同时也方便使用人员调节显示屏的倾斜角度,以达到舒适的使用角度,同时设置有调节螺杆和活动块一,可带动显示屏向左或向右移动,调整显示屏的使用位置,同时显示屏设置在调节座上,调节座采用轴承活动设置在活动块一上,可进行转动,调整显示屏的使用角度,并给调节座的设置,也可调节显示屏的使用高度,满足使用人员的不同需求;

[0014] 2) 本发明采用有显示屏除尘件,通过活动块二的左右移动与齿轮和齿条的配合使除尘辊进行转动,进而吸附残留在显示屏上的灰尘,降低人工清理负担的同时与设置的橡胶弹性板配合避免与显示装置硬性接触,对显示装置造成损坏,同时采用的除尘辊,在长期使用后,可拆卸U型连接座,再拆卸安装块,放卷位于卷动辊外壁的吸尘膜,剪除已经使用的吸尘膜,缠绕吸尘膜新的部分,保证长期使用质量;

[0015] 3) 本发明采用安装凹槽一,在不使用显示屏时可收起至安装凹槽一内,并设置有盖板一和盖板二,对安装凹槽一进行密封,避免不使用时,显示屏受到外界灰尘的影响,同时避免移动时受到撞击造成损坏,进一步保证显示屏的使用寿命,从而保证了超声仪主体的使用寿命。

附图说明

[0016] 图1为本发明结构示意图；

[0017] 图2为本发明盖板一结构仰视图；

[0018] 图3为本发明调节座结构示意图；

[0019] 图4为本发明A结构放大图；

[0020] 图5为本发明除尘辊结构示意图。

[0021] 图中：1、超声仪主体；2、安装凹槽一；3、调节螺杆；4、活动块一；5、调节座；51、套杆；52、活动杆；53、安装座；54、橡胶弹性板；55、通孔；56、卡头；57、应力弹簧；6、微型伺服电机一；7、显示屏；8、盖板一；9、盖板二；10、显示屏除尘件；101、装配槽；102、活动块二；103、丝杠；104、齿轮；105、除尘辊；1051、辊体；1052、固定块；1053、卷动辊；1054、U型连接座；1055、压块；1056、吸尘膜；106、齿条；11、键盘；12、控制开关；13、放置板；14、鼠标放置盒。

具体实施方式

[0022] 下面将结合本发明实施例中的附图，对本发明实施例中的技术方案进行清楚、完整地描述，显然，所描述的实施例仅仅是本发明一部分实施例，而不是全部的实施例。基于本发明中的实施例，本领域普通技术人员在没有做出创造性劳动前提下所获得的所有其他实施例，都属于本发明保护的范围。

[0023] 请参阅图1-5，本发明提供一种技术方案：一种医疗超声仪智能辅助诊断显示装置，请参阅图1，包括超声仪主体1，超声仪主体1为现有技术，带有打印机、检测探头和脚轮等，因为不属于本发明技术特征，在本领域中应用广泛，本领域技术人员可灵活选用，在此不另作详述，本发明中的电气元件通过外接电源连接；

[0024] 请参阅图1，超声仪主体1顶部开设有安装凹槽一2，安装凹槽一2槽底通过横向的滑动槽设置有活动块一4，超声仪主体1右侧螺纹插接有调节螺杆3，且调节螺杆3左端贯穿超声仪主体1右侧和活动块一4并通过轴承与安装凹槽一2左侧内壁活动连接，调节螺杆3可带动活动块一4进行移动，进而可在使用显示屏7时对显示屏7的位置进行调节；

[0025] 请参阅图1，活动块一4顶部通过轴承活动设置有调节座5，方便显示屏7进行转动，进行显示屏7的使用角度调节；

[0026] 请参阅图1，调节座5顶部固定设置有U形座，可采用螺钉或螺栓的固定方式，U形座内活动设置有转轴，且转轴前端贯穿U形座前侧并与微型伺服电机一6输出端连接，转轴后端通过轴承与U形座后侧内壁活动连接，且微型伺服电机一6固定在U形座前侧，可采用螺钉或螺栓的固定方式，转轴外壁固定设置有显示屏安装架，且显示屏安装架另一端设置有显示屏7；

[0027] 请参阅图1和图2，超声仪主体1顶部设置有与安装凹槽一2相匹配的密封盖板，在不使用时对显示屏7起到防尘或防水的作用，且密封盖板包括铰接在超声仪主体1顶部右侧的盖板一8和铰接在超声仪主体1顶部左侧的盖板二9，方便进行翻转，进而使显示屏7翻转进行使用；

[0028] 请参阅图1，盖板二9底部设置有与显示屏7配合的显示屏除尘件10，方便在每次使用完显示屏7后对显示屏7进行除尘清理，降低人工清理负担或影响使用；

[0029] 请参阅图1，盖板一8底部前侧设置有键盘槽，且键盘槽内设置有键盘11，键盘11可

采用可采用螺钉、卡扣等结构可拆卸安装在键盘槽内,根据实际情况进行选择,盖板一8底部后侧设置有放置板13,方便鼠标在放置板13滑动进行使用,盖板一8底部设置有鼠标放置盒14,在不使用显示屏7时进行放置鼠标,且鼠标放置盒14位于放置板13左方,超声仪主体1前侧设置有控制开关12,微型伺服电机一6与控制开关12电性连接。

[0030] 如图3所示:调节座5包括通过轴承活动设置在活动块一4顶部的套杆51,套杆51顶部活动插接有活动杆52,套杆51顶部开设有与活动杆52匹配的活动孔,活动杆52顶部固定设置有安装座53,安装座53顶部左侧设置有与显示屏7底部相贴合的橡胶弹性板54,避免与显示屏7硬性接触,活动杆52前后侧外壁底部均开设有连接凹槽,且连接凹槽内设置有卡柱,卡柱顶部和底部均设置有滑块,连接凹槽内壁纵向设置有与滑块匹配的滑槽,避免卡柱脱离连接凹槽,且卡柱远离连接凹槽的一端固定设置有半圆形的卡头56,卡柱靠近连接凹槽槽底的一端通过应力弹簧57与连接凹槽槽底连接,套杆51前后侧外壁均匀开设有与卡头56匹配的通孔55,卡头56通过通孔55向外移动,进行调节后的固定,调节时,按压卡头56使卡柱挤压应力弹簧57,进而使卡头56和卡柱进入连接凹槽和套杆51,进而可进行调节活动杆52,当调节至指定通孔55时,应力弹簧57带动卡头56和卡柱进入通孔55完成调节后的固定;

[0031] 如图4和图5所示:显示屏除尘件10包括开设在盖板二9底部的装配槽101,便于安装结构,装配槽101槽底滑动设置有活动块二102,装配槽101左侧内壁通过螺钉设置有微型伺服电机二,微型伺服电机二与控制开关12电性连接,微型伺服电机二输出端设置有丝杠103,微型伺服电机二带动丝杠103转动,进而带动活动块二102左右往复移动,丝杠103右端贯穿活动块二102并通过轴承与装配槽101右侧内壁活动连接,活动块二102底部设置有U形座,可采用螺钉的固定方式,且U形座内设置有与显示屏7顶部外壁相贴合的除尘辊105,除尘辊105前后端均设置有转轴,后侧转轴的后端通过轴承与U形座后侧内壁活动连接,前侧转轴的前端贯穿U形座前侧并套接有齿轮104,装配槽101前侧外壁横向设置有镶块,且镶块位于齿轮104上方,且镶块底部设置有与齿轮104配合的齿条106,通过丝杠103带动活动块二102移动,进而使齿轮104和齿条106的配合使除尘辊105转动,进而去除位于显示屏7顶部外壁的灰尘;

[0032] 如图4和图5所示:除尘辊105包括辊体1051,辊体1051用于与显示屏7顶部外壁接触,辊体1051顶部开设有凹槽,且凹槽槽底设置有安装块,安装块底部设置有磁性件一,且凹槽槽底设置有与磁性件一配合的磁性件二,磁性件一为S极,磁性件二为N极,安装块采用磁性件一和磁性件二的配合安装至凹槽槽底,方便安装拆卸,进而将卷动辊1053进行拆卸,从而放卷缠绕在卷动辊1053外壁的吸尘膜1056,安装块顶部前后侧均固定设置有支撑板,可采用焊接的方式,支撑板与凹槽前后侧内壁之间设置有一定的间隙,方便拆卸安装块,且前后侧支撑板之间设置有卷动辊1053,卷动辊1053前后端均设置有转轴,且前后端的转轴分别贯穿前后侧支撑板,前后侧支撑板上均设置有与转轴匹配的活动孔,转轴外壁螺纹套接有固定螺母,转轴外壁开设有与固定螺母配合的螺纹段,在放卷卷动辊1053上的吸尘膜1056至指定长度后,为了避免辊体1051转动时因为与吸尘膜1056摩擦影响导致卷动辊1053发生转动,进而采用固定螺母对卷动辊1053进行固定,使其不会发生转动,卷动辊1053外壁缠绕设置有吸尘膜1056,吸尘膜1056为现有技术,在本领域中应用广泛,本领域技术人员可灵活选用,在此不另作详述,凹槽右侧内壁顶部卡接设置有U型连接座1054,且吸尘膜1056

远离卷动辊1053的一端绕辊体1051一圈后延伸至U型连接座1054内,U型连接座1054左右侧内壁均通过弹簧设置有与吸尘膜1056配合的压块1055,采用弹簧和压块1055的配合固定住吸尘膜1056的另一端;

[0033] 如图5所示:U型连接座1054右侧固定设置有T形的弹性卡块,弹性卡块可采用橡胶的材料制成,且辊体1051顶部开设的凹槽右侧内壁开设有与弹性卡块匹配的卡槽,U型连接座1054采用弹性卡块与卡槽的配合方便进行安装拆卸,进而方便拆卸出卷动辊1053;

[0034] 如图1和图4所示:盖板一8右侧外壁顶部设置有延伸边一,延伸边一与盖板一8为一体成型结构,且盖板二9左侧外壁底部设置有与延伸边一相配合的延伸边二,延伸边二与盖板二9为一体成型结构,且延伸边一底部设置有磁性件一,延伸边二顶部设置有与磁性件一配合的磁性件二,采用磁性件一和磁性件二的配合提高盖板一8和盖板二9接触的固定性及密封性,磁性件一为S极,磁性件二为N极;

[0035] 如图1和图4所示:活动块二102顶部设置有支撑滑块,且装配槽101槽底横向开设有与支撑滑块匹配的滑槽,支撑滑块和滑槽的配合不仅对活动块二102的移动起到导向和限位的作用,同时避免活动块二102被丝杠103带动旋转,保证稳定的线性运动。

[0036] 实施例:使用时,将该超声仪主体1移动指定位置,需要使用显示屏7时,翻转盖板一8和盖板二9,通过微型伺服电机一6带动显示屏7转动,使用人员可控制显示屏7的转动,从而确定显示屏7的使用角度,同时可转动调节螺杆3带动活动块一4向左或向右移动调节使用位置,通过手握显示屏7转动可调节显示屏7的显示位置,通过按压卡头56进入套杆51,拉动显示屏7带动活动杆52向上,当卡头56与指定位置的通孔55对应时,应力弹簧57带动卡头56复位穿过通孔55完成高度调节后的固定工作,在不使用显示屏7时,调节显示屏7至初始状态,通过微型伺服电机一6带动显示屏7转动至安装凹槽一2内,盖上盖板一8和盖板二9,当需要清理显示屏7时,启动微型伺服电机二带动丝杠103转动,进而使活动块二102移动,在活动块二102移动时,通过齿轮104与齿条106的配合,进而使除尘辊105转动,进而通过吸尘膜1056去除位于显示屏7上的灰尘,同时在长期使用后,可翻转盖板二9,首先拆卸U型连接座1054,再拆卸安装块,拧松固定螺母,放卷缠绕在卷动辊1053外壁的吸尘膜1056,剪除吸尘膜1056使用的部分,再拉动吸尘膜1056至合适长度,拧紧固定螺母固定,安装好安装块再安装U型连接座1054,将吸尘膜1056一端缠绕在辊体1051外壁后,其另一端通过U型连接座1054内的弹簧和压块1055进行固定,完成对吸尘膜1056的更换使用。

[0037] 尽管已经示出和描述了本发明的实施例,对于本领域的普通技术人员而言,可以理解在不脱离本发明的原理和精神的情况下可以对这些实施例进行多种变化、修改、替换和变型,本发明的范围由所附权利要求及其等同物限定。

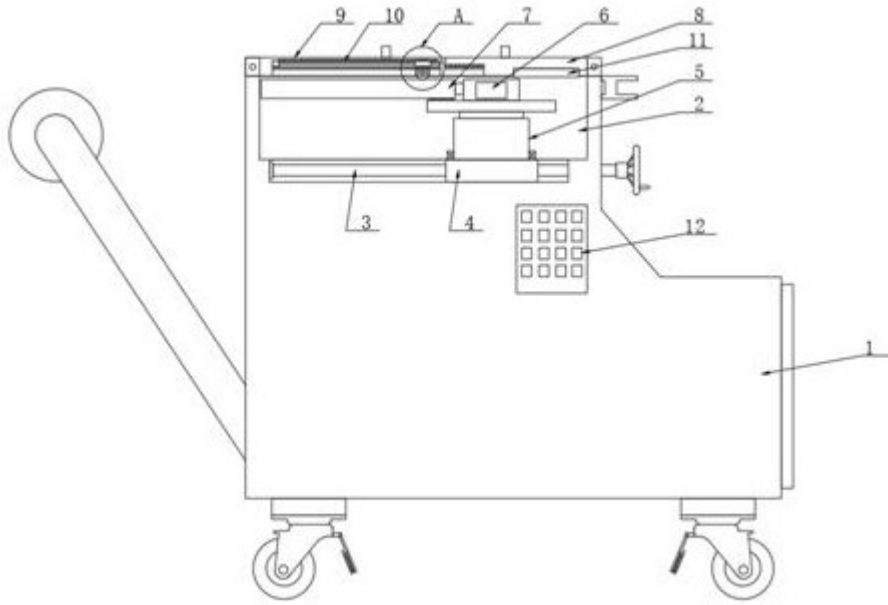


图1

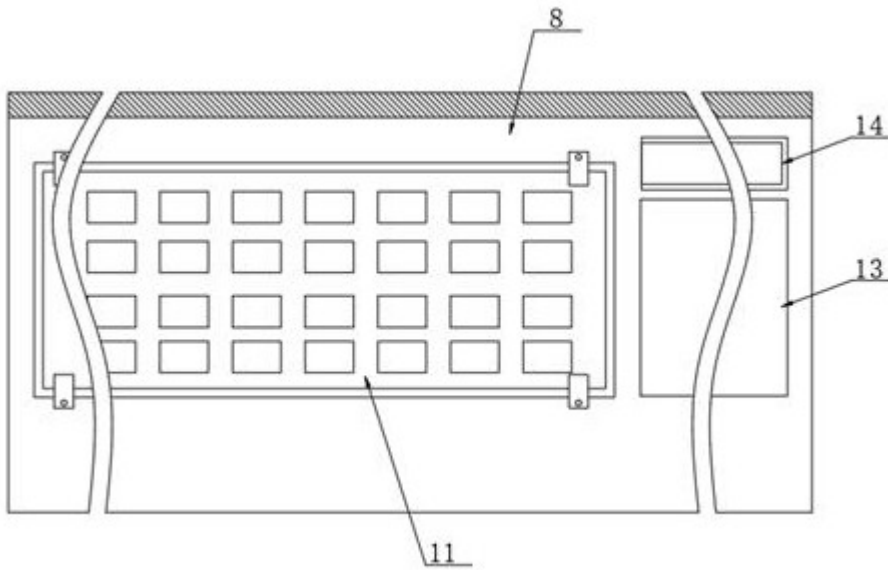


图2

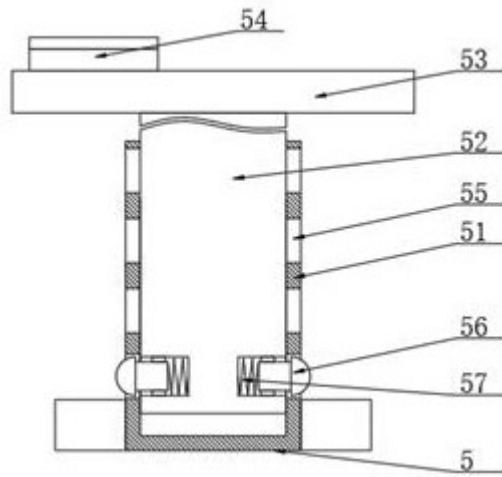


图3

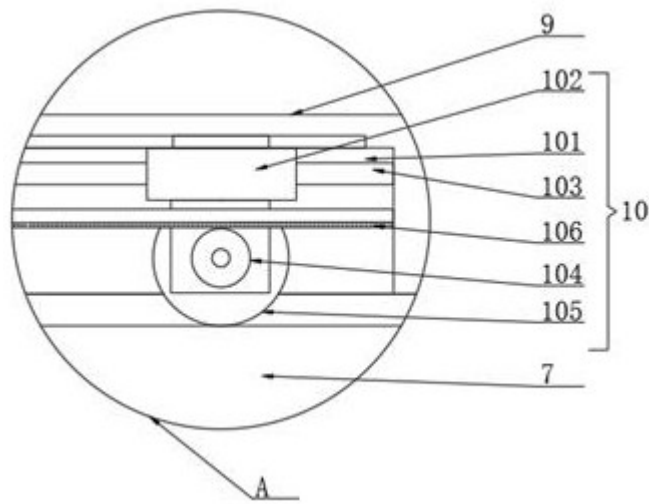


图4

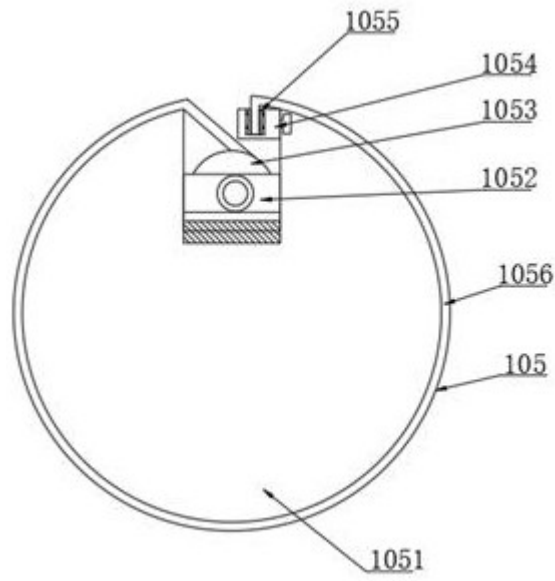


图5

专利名称(译)	一种医疗超声仪智能辅助诊断显示装置		
公开(公告)号	CN210903095U	公开(公告)日	2020-07-03
申请号	CN201921574410.1	申请日	2019-09-21
[标]发明人	郑立博		
发明人	郑立博		
IPC分类号	A61B8/00 B08B1/04 F16M11/04 F16M11/06 F16M11/18 F16M11/28 F16M11/42		
外部链接	SIPO		

摘要(译)

本实用新型公开了医疗超声仪技术领域的一种医疗超声仪智能辅助诊断显示装置，包括超声仪主体，所述超声仪主体顶部开设有安装凹槽一，所述活动块一顶部通过轴承活动设置有调节座，所述调节座顶部固定设置有U形座，U形座内活动设置有转轴，所述盖板二底部设置有与显示屏配合的显示屏除尘件，本实用新型通过微型伺服电机一可带动显示屏转动收回至安装凹槽一内或转动出来进行使用，同时也方便使用人员调节显示屏的倾斜角度，以达到舒适的使用角度，同时设置有调节螺杆和活动块一，可带动显示屏向左或向右移动，调整显示屏的使用位置，同时显示屏设置在调节座上，调节座采用轴承活动设置在活动块一上，可进行转动，调整显示屏的使用角度。

