



(12)实用新型专利

(10)授权公告号 CN 208876586 U

(45)授权公告日 2019.05.21

(21)申请号 201820233556.9

(22)申请日 2018.02.08

(73)专利权人 深圳益登高科技有限公司

地址 518000 广东省深圳市福田区深南中路求是大厦东座913-915室

(72)发明人 高正文

(74)专利代理机构 成都顶峰专利事务所(普通合伙) 51224

代理人 陈钱

(51)Int.Cl.

A61B 8/00(2006.01)

A61B 90/00(2016.01)

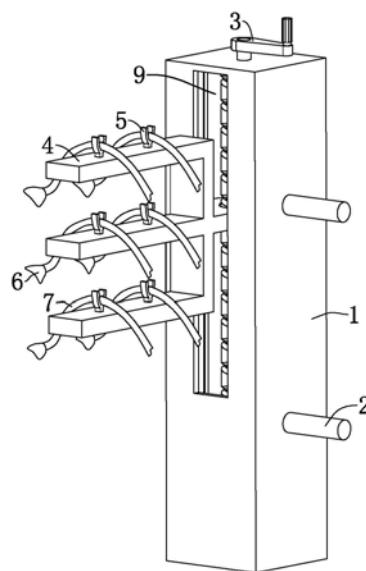
权利要求书1页 说明书3页 附图2页

(54)实用新型名称

一种超声诊断仪线缆固定装置

(57)摘要

本实用新型公开了一种超声诊断仪线缆固定装置,属于医疗器械技术领域,该固定装置包括固定本体、升降装置、支撑板和用于固定线缆的夹持件,固定本体为空心设置且内壁设有限位槽,限位槽为竖直设置,固定本体一侧设有矩形孔;升降装置包括丝杆、移动台、限位块、转轴和转动手柄,丝杆容纳于固定本体内部,丝杆顶部与转轴连接,转轴顶部与转动手柄连接,移动台位于固定本体内部且与丝杆螺纹连接,移动台上设有限位块,限位块嵌于限位槽内且与其滑动设置;支撑板一端连接于移动台上,另一端穿过矩形孔并向外延伸,夹持件设有多个且分别固定于支撑板的顶面上,可将线缆进行分开固定,防止线缆相互缠绕和垂落在地面上。



1. 一种超声诊断仪线缆固定装置,其特征是:包括固定本体(1)、升降装置(3)、支撑板(4)和用于固定线缆(7)的夹持件(5),所述固定本体(1)上连接有用于与超声诊断仪连接的连接杆(2),所述固定本体(1)为空心设置且内壁设有限位槽(8),所述限位槽(8)为竖直设置,所述固定本体(1)一侧设有矩形孔(9);

所述升降装置(3)包括丝杆(31)、移动台(32)、限位块(33)、转轴(34)和转动手柄(35),所述丝杆(31)容纳于所述固定本体(1)内部且为竖直设置,所述丝杆(31)顶部与所述转轴(34)连接,所述转轴(34)向上贯穿所述固定本体(1)顶部且与所述转动手柄(35)连接,所述移动台(32)位于所述固定本体(1)内部且与所述丝杆(31)螺纹连接,所述移动台(32)上设有限位块(33),所述限位块(33)嵌于所述限位槽(8)内且与其滑动设置;

所述支撑板(4)一端连接于所述移动台(32)上,另一端穿过所述矩形孔(9)并向外延伸,所述夹持件(5)设有多个且分别固定于所述支撑板(4)的顶面上。

2. 根据权利要求1所述的一种超声诊断仪线缆固定装置,其特征是:所述夹持件(5)为“Y”形且用于与所述线缆(7)卡接。

3. 根据权利要求1所述的一种超声诊断仪线缆固定装置,其特征是:所述支撑板(4)设有多个,每层所述支撑板(4)上均固定有夹持件(5)。

4. 根据权利要求1所述的一种超声诊断仪线缆固定装置,其特征是:所述转动手柄(35)上设有塑料保护套,所述塑料保护套的外表面设有防滑条纹。

5. 根据权利要求1所述的一种超声诊断仪线缆固定装置,其特征是:所述支撑板(4)与所述移动台(32)为一体设置。

一种超声诊断仪线缆固定装置

技术领域

[0001] 本实用新型涉及医疗器械技术领域,特别涉及一种超声诊断仪线缆固定装置。

背景技术

[0002] 超声诊断是将超声检测技术应用于人体,通过测量了解生理或组织结构的数据和形态,发现疾病,做出提示的一种诊断方法。超声诊断是一种无创、无痛、方便、直观的有效检查手段,尤其是B超,应用广泛,影响很大,与X射线、CT、磁共振成像并称为四大医学影像技术。

[0003] 超声诊断一般通过超声诊断仪来完成人体检查,超声诊断仪包括诊断仪本体和探头,诊断仪本体和探头通过线缆连接。

[0004] 医生在使用超声诊断仪为患者进行身体检查时,往往需要根据检查的部位选择合适的探头,因此为了方便检查,现有技术的超声诊断仪上通常会连接有不同型号的探头。由于每个探头都是与诊断仪本体通过线缆连接,因此多个探头的连接线缆容易缠绕在一起,使用起来很不方便,且线缆中段容易垂落在地上并随诊断仪本体的移动而与地面摩擦,降低了线缆的使用寿命。

实用新型内容

[0005] 本实用新型的目的是提供一种超声诊断仪线缆固定装置,其解决了线缆容易相互缠绕的问题。

[0006] 本实用新型的上述技术目的是通过以下技术方案得以实现的:

[0007] 一种超声诊断仪线缆固定装置,包括固定本体、升降装置、支撑板和用于固定线缆的夹持件,所述固定本体上连接有用于与超声诊断仪连接的连接杆,所述固定本体为空心设置且内壁设有限位槽,所述限位槽为竖直设置,所述固定本体一侧设有矩形孔;所述升降装置包括丝杆、移动台、限位块、转轴和转动手柄,所述丝杆容纳于所述固定本体内部且为竖直设置,所述丝杆顶部与所述转轴连接,所述转轴向上穿过所述固定本体顶部且与所述转动手柄连接,所述移动台位于所述固定本体内部且与所述丝杆螺纹连接,所述移动台上设有限位块,所述限位块嵌于所述限位槽内且与其滑动设置;所述支撑板一端连接于所述移动台上,另一端贯穿所述矩形孔并向外延伸,所述夹持件设有多个且分别固定于所述支撑板的顶面上。

[0008] 采用上述结构,转动手柄可带动转轴和丝杆进行转动,由于移动台和丝杆螺纹连接,限位移动台嵌于限位槽内,因此丝杆转动时,移动台将带动支撑板上下移动,医生可根据线缆的长度和自身的身高选择合适的支撑板高度。支撑板调节到合适高度后,再将多条线缆分开固定在多个夹持件上,线缆分开固定后,拿取、放置都较方便,且线缆之间不易缠绕在一起,线缆中部也不易垂落在地面上。

[0009] 进一步优化为:所述夹持件为“Y”形且用于与所述线缆卡接。

[0010] 采用上述结构,线缆固定时,只需手握探头,将线缆放置在夹持件上并用力将其按

下,从而使线缆卡在夹持件上,操作简单,且拿取、固定都较方便。

[0011] 进一步优化为:所述支撑板设有多层,每层所述支撑板上均固定有夹持件。

[0012] 采用上述结构,便于固定较多的线缆。

[0013] 进一步优化为:所述转动手柄上设有塑料保护套,所述塑料保护套的外表面设有防滑条纹。

[0014] 采用上述结构,便于较好的转动转动手柄,保护工作人员的手部。

[0015] 进一步优化为:所述支撑板与所述移动台为一体设置。

[0016] 采用上述结构,整体性强,便于加工制造。

[0017] 本实用新型具有以下有益效果:

[0018] 转动手柄可带动转轴和丝杆进行转动,由于移动台和丝杆螺纹连接,限位移动台嵌于限位槽内,因此丝杆转动时,移动台将带动支撑板上下移动,医生可根据线缆的长度和自身的身高选择合适的支撑板高度。支撑板调节到合适高度后,再将多条线缆分开固定在多个夹持件上,固定线缆时,只需手握探头,将线缆放置在夹持件上并用力将其按下,从而使线缆卡在夹持件上。线缆分开固定后,拿取、放置都较方便,且线缆之间不易缠绕在一起,线缆中部也不易垂落在地面上。

附图说明

[0019] 图1是本实用新型-实施例的整体结构示意图。

[0020] 图2是本实用新型-实施例的升降装置的结构示意图。

[0021] 图中,1、固定本体;2、连接杆;3、升降装置;31、丝杆;32、移动台;33、限位块;34、转轴;35、转动手柄;4、支撑板;5、夹持件;6、探头;7、线缆;8、限位槽;9、矩形孔。

具体实施方式

[0022] 以下结合附图对本实用新型作进一步详细说明。

[0023] 实施例:一种超声诊断仪线缆固定装置,如图1、2所示,包括固定本体1、升降装置3、支撑板4和用于固定线缆7的夹持件5。固定本体1一侧连接有用于与超声诊断仪连接的连接杆2,连接杆2设有两个且分别位于固定本体1的上下两端。固定本体1为空心设置且内壁两侧分别设有限位槽8,限位槽8为竖直设置,固定本体1一侧设有矩形孔9。

[0024] 参照图1、2,升降装置3包括丝杆31、移动台32、限位块33、转轴34和转动手柄35。丝杆31容纳于固定本体1内部且为竖直设置,丝杆31顶部与转轴34连接,转轴34向上贯穿固定本体1顶部且与转动手柄35连接,转动手柄35上设有塑料保护套,塑料保护套的外表面设有防滑条纹。移动台32位于固定本体1内部且与丝杆31螺纹连接,移动台32上设有限位块33,限位块33嵌于限位槽8内且与其滑动设置。支撑板4与移动台32一体设置,支撑板4一端穿过矩形孔9并向外延伸,支撑板4共分为上中下三层。夹持件5固定于支撑板4的顶面上,夹持件5为“Y”形且与线缆7卡接设置,夹持件5设有多个且均布于支撑板4上。

[0025] 使用过程及原理:转动手柄35可带动转轴34和丝杆31进行转动,由于移动台32和丝杆31螺纹连接,限位移动台嵌于限位槽8内,因此丝杆31转动时,移动台32将带动支撑板4上下移动,医生可根据线缆7的长度和自身的身高选择合适的支撑板4高度。线缆7一端与探头6连接,另一端与超声诊断仪连接,因此固定线缆7时,只需手握探头6,将线缆7放置在夹

持件5上并用力将其按下,从而使线缆7卡在夹持件5上。

[0026] 本具体实施例仅仅是对本实用新型的解释,其并不是对本实用新型的限制,本领域技术人员在阅读完本说明书后可以根据需要对本实施例做出没有创造性贡献的修改,但只要在本实用新型的权利要求范围内都受到专利法的保护。

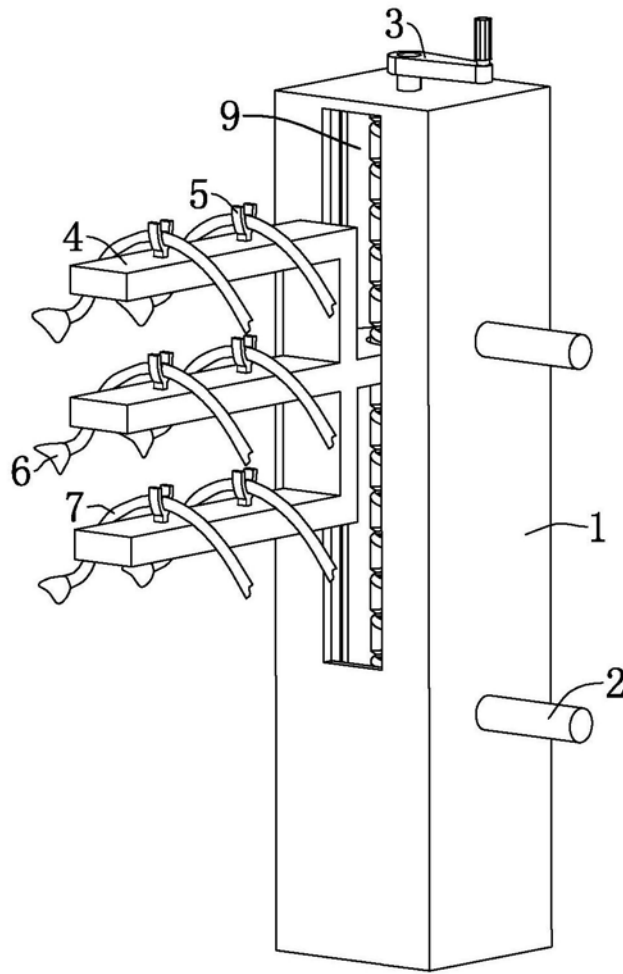


图1

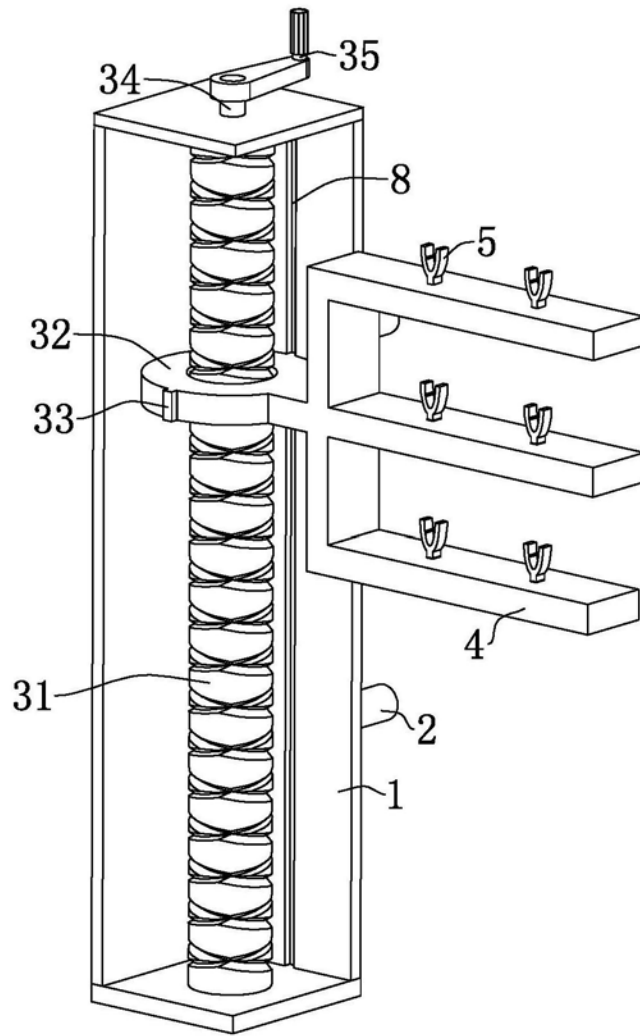


图2

专利名称(译)	一种超声诊断仪线缆固定装置		
公开(公告)号	CN208876586U	公开(公告)日	2019-05-21
申请号	CN201820233556.9	申请日	2018-02-08
[标]发明人	高正文		
发明人	高正文		
IPC分类号	A61B8/00 A61B90/00		
代理人(译)	陈钱		
外部链接	Espacenet	SIPO	

摘要(译)

本实用新型公开了一种超声诊断仪线缆固定装置，属于医疗器械技术领域，该固定装置包括固定本体、升降装置、支撑板和用于固定线缆的夹持件，固定本体为空心设置且内壁设有限位槽，限位槽为竖直设置，固定本体一侧设有矩形孔；升降装置包括丝杆、移动台、限位块、转轴和转动手柄，丝杆容纳于固定本体内部，丝杆顶部与转轴连接，转轴顶部与转动手柄连接，移动台位于固定本体内部且与丝杆螺纹连接，移动台上设有限位块，限位块嵌于限位槽内且与其滑动设置；支撑板一端连接于移动台上，另一端穿过矩形孔并向外延伸，夹持件设有多个且分别固定于支撑板的顶面上，可将线缆进行分开固定，防止线缆相互缠绕和垂落在地面上。

