



(12)实用新型专利

(10)授权公告号 CN 207202890 U

(45)授权公告日 2018.04.10

(21)申请号 201720865665.8

(22)申请日 2017.07.17

(73)专利权人 郑州市妇幼保健院

地址 450000 河南省郑州市金水区金水路
41号

(72)发明人 李宏伟 赵远 赵蒙

(74)专利代理机构 郑州博派知识产权代理事务
所(特殊普通合伙) 41137

代理人 伍俊慧

(51)Int.Cl.

A61B 8/00(2006.01)

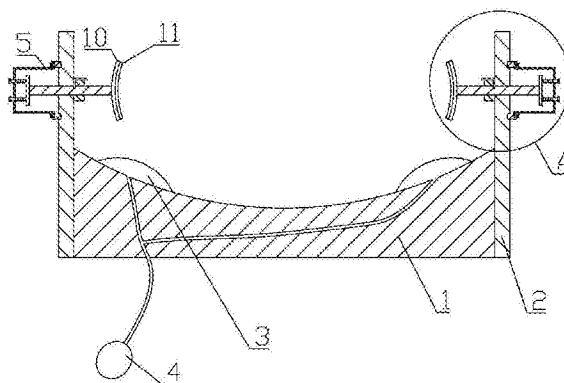
权利要求书1页 说明书3页 附图2页

(54)实用新型名称

新生儿头部超声检查固定装置

(57)摘要

新生儿头部超声检查固定装置,有效解决了现有的新生儿检查时,无法对新生儿头部进行固定,新生儿头部晃动影响检查质量的问题,其包括头部固定底板,头部固定底板两侧设有支撑板,头部固定底板凹槽两侧设有弧形的气囊垫,支撑板的外侧面上安装有固定框,固定框的腔体内设有挡板,挡板上安装有多个限位杆,限位杆前端部穿过固定框并置于固定框的外部,限位杆上套装有弹簧,弹簧的一端固定在挡板上,弹簧的另一端固定在固定框上,挡板固定连接夹持杆,夹持杆远离挡板端穿过支撑板且连接有夹持板,夹持板上设有夹持气囊,支撑板上装有套装在夹持杆上的套管,夹持杆上设有与销孔配合的销轴。



1. 新生儿头部超声检查固定装置,包括头部固定底板(1),头部固定底板(1)上表面为弧形,头部固定底板(1)两侧设有支撑板(2),头部固定底板(1)凹槽两侧设有弧形的气囊垫(3),气囊垫(3)连接有充气囊(4),支撑板(2)的外侧面上安装有固定框(5),固定框(5)的腔体内设有挡板(6),挡板(6)上安装有多个限位杆(7),限位杆(7)前端部穿过固定框(5)并置于固定框(5)的外部,构成挡板(6)和限位杆(7)一起在固定框(5)内滑动的结构,限位杆(7)上套装有弹簧(8),弹簧(8)的一端固定在挡板(6)上,弹簧(8)另一端固定在固定框(5)上,挡板(6)固定连接有夹持杆(9),夹持杆(9)远离挡板(6)端穿过支撑板(2)且连接有夹持板(10),夹持板(10)上设有夹持气囊(11),支撑板(2)上装有套装在夹持杆(9)上的套管(12),夹持杆(9)上设有多个销孔,套管(12)上有与销孔配合的销轴,销轴插在销孔内。

2. 根据权利要求1所述的新生儿头部超声检查固定装置,其特征在于,所述的固定框(5)包括固定块和固定在固定块上的U形框(14)构成,固定块由平行放置的两条长板(13)构成,长板(13)固定在支撑板(2)的外侧面上,长板(13)上有凹槽,U形框(14)的开口端处有与凹槽对应的卡条,卡条卡装在凹槽内。

3. 根据权利要求1所述的新生儿头部超声检查固定装置,其特征在于,所述的夹持板(10)为弹性板。

新生儿头部超声检查固定装置

技术领域

[0001] 本实用新型涉及医疗器械技术领域,尤其是涉及一种新生儿头部超声检查固定装置。

背景技术

[0002] 医疗技术,是指医疗结构及其医务人员以诊断和治疗疾病为目的,对疾病作出判断和消除疾病、缓解病情、减轻痛苦、改善功能、延长生命、帮助患者恢复健康而采取的诊断、治疗措施。医疗技术分为三类:第一类医疗技术是指安全性、有效性确切,医疗机构通过常规管理在临床应用中能够确保其安全性。有效性的技术。第二类医疗即使是指安全性、有效性确切,涉及一定伦理问题或者风险较高,卫生行政部门应当加以控制管理的医疗技术。第三类医疗技术是指具有下列情形之一,需要卫生行政部门加以严格控制管理的医疗技术:(一)涉及重大伦理问题;(二)高风险;(三)安全性、有效性尚需经规范的临床试验研究进一步验证;(四)需要试验稀缺资源;(五)卫生部规定的其他需要特殊管理的医疗技术。

[0003] 对新生儿磁共振检查、医院常用的检查手段,在给新生儿做磁共振等超声检查扫描时,对检查部位要求相对静止,如果稍有晃动,就会在核磁成像时一造成图像的伪像,影响图像质量,影响检查结果的准确性,就会使检查结构产生误差甚至是错误,从而影响患者的治疗。

发明内容

[0004] 针对上述情况,为克服现有技术的缺陷,本实用新型提供一种新生儿头部超声检查固定装置,有效解决了现有的新生儿检查时,无法对新生儿头部进行固定,新生儿头部晃动影响检查质量的问题。

[0005] 其解决的技术方案是,本实用新型包括头部固定底板,头部固定底板上表面为弧形,头部固定底板两侧设有支撑板,头部固定底板凹槽两侧设有弧形的气囊垫,气囊垫连接有充气囊,支撑板的外侧面上安装有固定框,固定框的腔体内设有挡板,挡板上安装有多个限位杆,限位杆前端部穿过固定框并置于固定框的外部,构成挡板和限位杆一起在固定框内滑动的结构,限位杆上套装有弹簧,弹簧的一端固定在挡板上,弹簧的另一端固定在固定框上,挡板固定连接夹持杆,夹持杆远离挡板端穿过支撑板且连接有夹持板,夹持板上设有夹持气囊,支撑板上装有套装在夹持杆上的套管,夹持杆上设有多个销孔,套管上有与销孔配合的销轴,销轴插在销孔内。

[0006] 本实用新型结构简单,设计合理,通过设置气囊垫、夹持杆、固定框和夹持气囊,将新生儿头部放置在头部固定板上,然后充气囊对气囊垫充气,便于气囊垫与头部相接触,然后推动夹持杆移动使用夹持气囊与头部相接触,固定夹持板,整个装置固定牢固,不会出现晃动,不仅对新生儿头部固定好,而且气囊垫、夹持气囊还可以保证新生儿头部固定的舒适性,同时固定的牢固,不会出现晃动现象。

附图说明

- [0007] 图1为本实用新型主视图。
[0008] 图2为图1中A部放大图。
[0009] 图3为本实用新型固定框放大图。

具体实施方式

[0010] 以下结合附图1-3对本实用新型的具体实施方式做进一步详细说明。

[0011] 由图1-3给出,本实用新型包括头部固定底板1,头部固定底板1上表面为弧形,头部固定底板1两侧设有支撑板2,头部固定底板1凹槽两侧设有弧形的气囊垫3,气囊垫3连接有充气囊4,支撑板2的外侧面上安装有固定框5,固定框5的腔体内设有挡板6,挡板6上安装有多个限位杆7,限位杆7前端部穿过固定框5并置于固定框5的外部,构成挡板6和限位杆7一起在固定框5内滑动的结构,限位杆7上套装有弹簧8,弹簧8的一端固定在挡板6上,弹簧8另一端固定在固定框5上,挡板6固定连接夹持杆9,夹持杆9远离挡板6端穿过支撑板2且连接有夹持板10,夹持板10上设有夹持气囊11,支撑板2上装有套装在夹持杆9上的套管12,夹持杆9上设有多个销孔,套管12上有与销孔配合的销轴,销轴插在销孔内。

[0012] 所述的固定框5包括固定块和固定在固定块上的U形框14构成,固定块由平行放置的两条长板13构成,长板13固定在支撑板2的外侧面上,长板13上有凹槽,U形框14的开口端处有与凹槽对应的卡条,卡条卡装在凹槽内。

[0013] 所述的夹持板10为弹性板。

[0014] 本实用新型在使用时,将新生儿头部放置在头部固定板上,然后充气囊4对气囊垫3进行充气,便于气囊垫3与新生儿头部相接触,支撑板2外侧面上安装有长板13,长板13经凹槽和卡条固定U形框14,U形框14内设有挡板6,挡板6固定连接夹持杆9,夹持杆9远离挡板6端穿过支撑板2且连接有夹持板10,构成夹持杆9可在支撑板2和固定框5内移动的结构,支撑板2上装有套装在夹持杆9上的套管12,夹持板10上设有多个销孔,套管12上有与销孔配合的销轴,销轴插在销孔内,构成经套管12将夹持板10固定在支撑板2上的结构,当需要增大两个夹持板10之间的距离时,挤压夹持板10向外侧运动,夹持板10经夹持杆9推动挡板6向外侧运动,挡板6在限位杆7的作用下挤压套装在限位杆7上的弹簧8,当满足一定运动量时,将销轴经套管12插入夹持杆9的销孔内,将夹持杆9固定在支撑板2上,由于夹持杆9挤压挡板6和弹簧8,弹簧8和挡板6给夹持杆9一个相反方向的作用力,所以夹持杆9在弹簧8、销轴和销孔的共同作用下,被固定在支撑板2和套管12内,受弹簧8挤压力的作用,销轴被紧密的固定在销孔内,就算夹持杆9受震动,也不会从支撑板2和套管12内松动,然后夹持板10上的夹持气囊11与头部相贴合,不仅对新生儿头部固定好,而且气囊垫3、夹持气囊11还可以保证新生儿头部固定的舒适性,同时固定的牢固,不会出现晃动现象。

[0015] 本实用新型相对于现有技术,具有以下有益效果:1)气囊垫可以保证新生儿头部放在头部固定板上舒适;2)新生儿头部固定时简单,只需调节夹持板的位置,然后插入销轴即可完成固定,操作简单、快捷;3)弹簧和限位杆的可以保证新生儿头部固定时牢固,不会出现晃动的现象;4)夹持气囊可以保证夹持新生儿头部柔软、舒适。

[0016] 本实用新型结构简单,设计合理,通过设置气囊垫、夹持杆、固定框和夹持气囊,将

新生儿头部放置在头部固定板上,然后充气囊对气囊垫充气,便于气囊垫与头部相接触,然后推动夹持杆移动使用夹持气囊与头部相接触,固定夹持板,整个装置固定牢固,不会出现晃动,不仅对新生儿头部固定好,而且气囊垫、夹持气囊还可以保证新生儿头部固定的舒适性,同时固定的牢固,不会出现晃动现象。

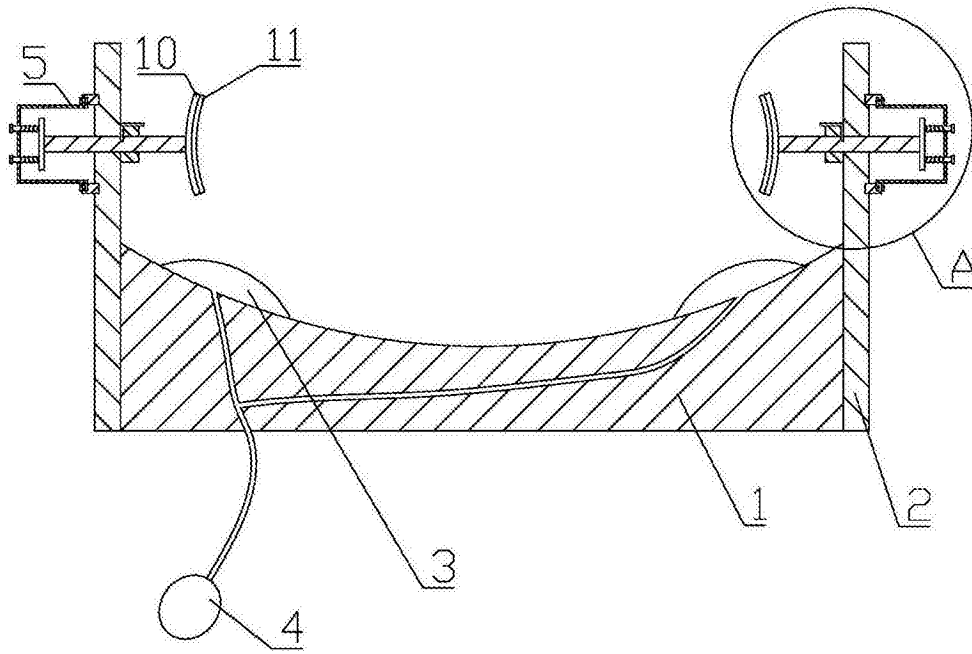


图1

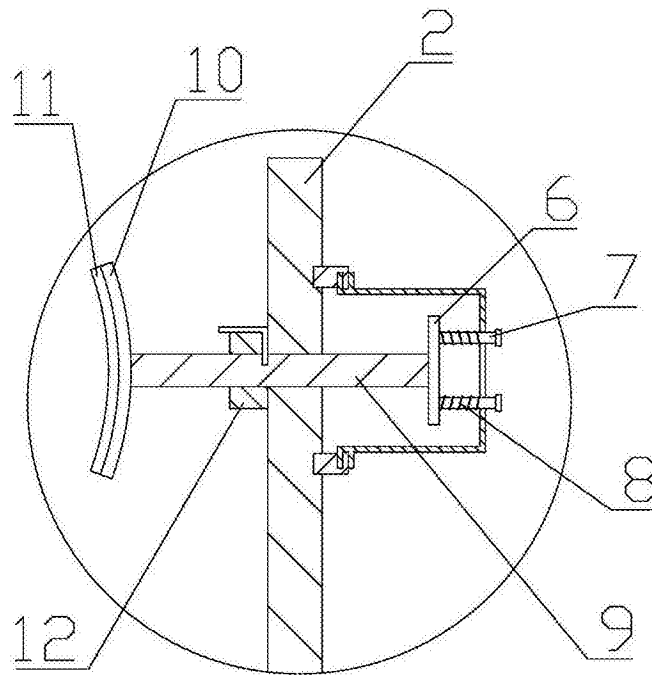


图2

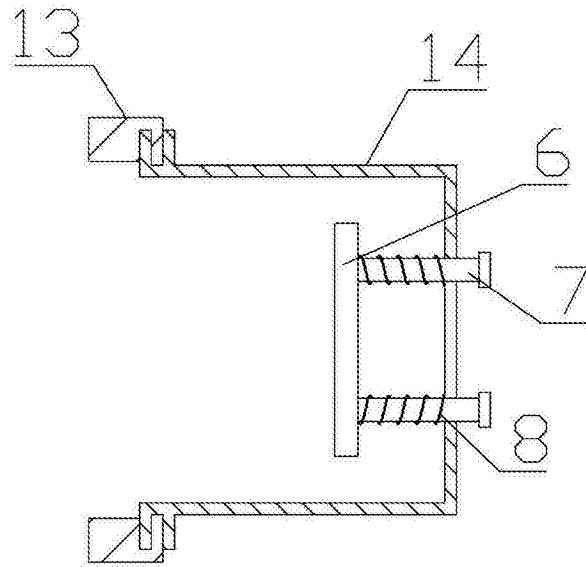


图3

专利名称(译)	新生儿头部超声检查固定装置		
公开(公告)号	CN207202890U	公开(公告)日	2018-04-10
申请号	CN201720865665.8	申请日	2017-07-17
[标]申请(专利权)人(译)	郑州市妇幼保健院		
申请(专利权)人(译)	郑州市妇幼保健院		
当前申请(专利权)人(译)	郑州市妇幼保健院		
[标]发明人	李宏伟 赵远 赵蒙		
发明人	李宏伟 赵远 赵蒙		
IPC分类号	A61B8/00		
外部链接	Espacenet SIPO		

摘要(译)

新生儿头部超声检查固定装置，有效解决了现有的新生儿检查时，无法对新生儿头部进行固定，新生儿头部晃动影响检查质量的问题，其包括头部固定底板，头部固定底板两侧设有支撑板，头部固定底板凹槽两侧设有弧形的气囊垫，支撑板的外侧面上安装有固定框，固定框的腔体内设有挡板，挡板上安装有多个限位杆，限位杆前端部穿过固定框并置于固定框的外部，限位杆上套装有弹簧，弹簧的一端固定在挡板上，弹簧的另一端固定在固定框上，挡板固定连接有夹持杆，夹持杆远离挡板端穿过支撑板且连接有夹持板，夹持板上设有夹持气囊，支撑板上装有套装在夹持杆上的套管，夹持杆上设有多个销孔，套管上有与销孔配合的销轴。

