



(12)实用新型专利

(10)授权公告号 CN 206597031 U

(45)授权公告日 2017.10.31

(21)申请号 201621336183.5

(22)申请日 2016.12.07

(73)专利权人 聂丰静

地址 273500 山东省济宁市邹城市矿建东路560号

(72)发明人 聂丰静

(51)Int.Cl.

A61B 8/00(2006.01)

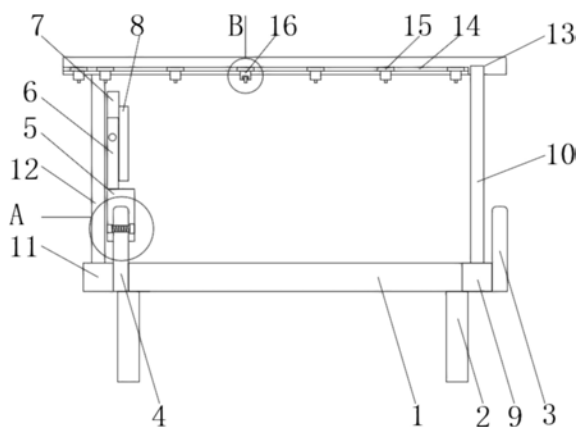
权利要求书1页 说明书3页 附图4页

(54)实用新型名称

一种超声诊断用床

(57)摘要

本实用新型公开了一种超声诊断用床,包括床板、支撑腿、后板和前板,支撑腿位于床板的底端,后板和前板分别位于床板的后端和前端,所述前板的顶部设置有承接板,该承接板的顶部设置有支撑杆,所述支撑杆的内侧通过转轴与安装架连接,该安装架的一侧设置有显示屏,所述床板两侧的一端均设置有第一安装座。本实用新型通过设置显示屏与检测器连接,且显示屏位于前板的顶部,达到了方便对检测器影像的放大显示,且方便了病人观看影像,提高了病人观看影像时的舒适度,通过设置遮挡布位于病床的周侧,达到了在病人进行隐秘处检测时隐私的保护,进而保护了病人心理的优点。



1. 一种超声诊断用床,包括床板(1)、支撑腿(2)、后板(3)和前板(4),支撑腿(2)位于床板(1)的底端,后板(3)和前板(4)分别位于床板(1)的后端和前端,其特征在于:所述前板(4)的顶部设置有承接板(5),该承接板(5)的顶部设置有支撑杆(6),所述支撑杆(6)的内侧通过转轴与安装架(7)连接,该安装架(7)的一侧设置有显示屏(8),所述床板(1)两侧的一端均设置有第一安装座(9),该第一安装座(9)的顶部设置有第一支撑柱(10),所述第一支撑柱(10)的顶端设置有安装板(13),所述前板(4)的外侧设置有第二安装座(11),该第二安装座(11)的顶部设置有第二支撑柱(12),所述第二支撑柱(12)的顶端通过固定套(22)与安装板(13)连接,所述安装板(13)的内部设置有滑动槽(14),该滑动槽(14)的内部设置有滑动板(15),所述滑动板(15)的底端设置有承接块(16),该承接块(16)底端的内部设置有凹槽(17),所述凹槽(17)的内部设置有挂柱(18),该挂柱(18)的表面挂接有挂钩(19),挂钩(19)的底端挂接有遮挡布(23)。

2. 根据权利要求1所述的一种超声诊断用床,其特征在于:所述承接板(5)与前板(4)的连接处开设有相适配的卡槽(20),且承接板(5)与前板(4)通过螺栓固定连接,承接板(5)与螺栓的连接处开设有相适配的放置孔(21)。

3. 根据权利要求1所述的一种超声诊断用床,其特征在于:所述安装板(13)为圆弧形,且安装板(13)与第一支撑柱(10)的连接处设置有相适配的固定槽。

4. 根据权利要求1所述的一种超声诊断用床,其特征在于:所述滑动板(15)的大小与滑动槽(14)的大小相适配,安装板(13)与承接块(16)的连接处设置有相适配的移动槽。

5. 根据权利要求1所述的一种超声诊断用床,其特征在于:所述固定套(22)位于安装板(13)弧形段的内侧,固定套(22)的内部设置有与第二支撑柱(12)相适配的放置槽。

一种超声诊断用床

技术领域

[0001] 本实用新型涉及医疗器械技术领域,具体为一种超声诊断用床。

背景技术

[0002] 随着社会的进步和发展,科技不断的在更新,在医疗技术上不断完善和创新,超声不断的被应用到医疗治疗中来,进而形成超声诊断,超声诊断是将超声检测技术应用于人体,通过测量了解生理或组织结构的数据和形态,发现疾病,做出提示的一种诊断方法。超声诊断是一种无创、无痛、方便、直观的有效检查手段,尤其是B超,应用广泛,影响很大,与X射线、CT、磁共振成像并称为四大医学影像技术。

[0003] 现阶段人们在进行超声诊断时,都无法看到检测的影像,如想看形成影像就需要将头偏向一边才能看到,这样就造成病人颈部不舒服,观看不方便和不清楚的问题,有的医疗机构会连接一台观看设备,放置于病床的另一侧提供病人观看,这样就增加检查室的占用面积,依旧存在病人观看不方便的问题,有时候需要对病人身体隐秘处检测,这样就会造成隐私泄露的问题,会影响到病人的心理。

实用新型内容

[0004] 本实用新型的目的在于提供一种超声诊断用床,具备方便病人观看检测影像,且保证了检测对病人隐私保护的优点,解决了现阶段人们在进行超声诊断时,都无法看到检测的影像,如想看形成影像就需要将头偏向一边才能看到,这样就造成病人颈部不舒服,观看不方便和不清楚的问题,有的医疗机构会连接一台观看设备,放置于病床的另一侧提供病人观看,这样就增加检查室的占用面积,依旧存在病人观看不方便的问题,有时候需要对病人身体隐秘处检测,这样就会造成隐私泄露的问题,会影响到病人的心理的问题。

[0005] 为实现上述目的,本实用新型提供如下技术方案:一种超声诊断用床,包括床板、支撑腿、后板和前板,支撑腿位于床板的底端,后板和前板分别位于床板的后端和前端,所述前板的顶部设置有承接板,该承接板的顶部设置有支撑杆,所述支撑杆的内侧通过转轴与安装架连接,该安装架的一侧设置有显示屏,所述床板两侧的一端均设置有第一安装座,该第一安装座的顶部设置有第一支撑柱,所述第一支撑柱的顶端设置有安装板,所述前板的外侧设置有第二安装座,该第二安装座的顶部设置有第二支撑柱,所述第二支撑柱的顶端通过固定套与安装板连接,所述安装板的内部设置有滑动槽,该滑动槽的内部设置有滑动板,所述滑动板的底端设置有承接块,该承接块底端的内部设置有凹槽,所述凹槽的内部设置有挂柱,该挂柱的表面挂接有挂钩,挂钩的底端挂接有遮挡布。

[0006] 优选的,所述承接板与前板的连接处开设有相适配的卡槽,且承接板与前板通过螺栓固定连接,承接板与螺栓的连接处开设有相适配的放置孔。

[0007] 优选的,所述安装板为圆弧形,且安装板与第一支撑柱的连接处设置有相适配的固定槽。

[0008] 优选的,所述滑动板的大小与滑动槽的大小相适配,安装板与承接块的连接处设

置有相适配的移动槽。

[0009] 优选的,所述固定套位于安装板弧形段的内侧,固定套的内部设置有与第二支撑柱相适配的放置槽。

[0010] 与现有技术相比,本实用新型的有益效果如下:

[0011] 1、本实用新型通过设置显示屏与检测器连接,且显示屏位于前板的顶部,达到了方便对检测器影像的放大显示,且方便了病人观看影像,提高了病人观看影像时的舒适度,通过设置遮挡布位于病床的的周侧,达到了在病人进行隐秘处检测时隐私的保护,进而保护了病人心理的优点,通过设置显示屏安装于安装架上,且安装架通过转轴与支撑杆连接,达到了方便显示屏角度的调整,进而带给病人更舒适和更清晰观看的优点,通过设置安装板内部的滑动槽和滑动板,且滑动板通过承接块和挂钩与遮挡布连接,达到了方便遮挡布不同位置开启使用的优点。

[0012] 2、本实用新型通过承接块内部的凹槽和挂柱,能够使挂钩方便拿取,进而方便遮挡布的拆卸和安装,通过安装板一侧的承接套与第二支撑柱连接,安装板与第一支撑柱的连接处有固定槽,能够有效避免安装板拆卸时出现不方便和步骤繁琐的问题,通过承接板与前板的连接处设有开槽,且承接板与前板通过螺栓固定,能够有效增强承接板安装于前板的稳定性,进而提高显示屏的安全性,通过承接板与螺栓的连接处设有放置孔,能够有效降低螺栓凸出对人员的伤害,从而有效的解决了现阶段人们在进行超声诊断时,都无法看到检测的影像,如想看形成影像就需要将头偏向一边才能看到,这样就造成病人颈部不舒服,观看不方便和不清楚的问题,有的医疗机构会连接一台观看设备,放置于病床的另一侧提供病人观看,这样就增加检查室的占用面积,依旧存在病人观看不方便的问题,有时候需要对病人身体隐秘处检测,这样就会造成隐私泄露的问题,会影响到病人的心理的问题。

附图说明

[0013] 图1为本实用新型结构示意图;

[0014] 图2为本实用新型侧视结构示意图;

[0015] 图3为本实用新型俯视结构示意图;

[0016] 图4为本实用新型图1的A处结构放大示意图;

[0017] 图5为本实用新型图1的B处结构放大示意图;

[0018] 图6为本实用新型遮挡布结构示意图。

[0019] 图中:1床板、2支撑腿、3后板、4前板、5承接板、6支撑杆、7安装架、8显示屏、9第一安装座、10第一支撑柱、11第二安装座、12第二支撑柱、13安装板、14滑动槽、15滑动板、16承接块、17凹槽、18挂柱、19挂钩、20卡槽、21放置孔、22固定套、23遮挡布。

具体实施方式

[0020] 下面将结合本实用新型实施例中的附图,对本实用新型实施例中的技术方案进行清楚、完整地描述,显然,所描述的实施例仅仅是本实用新型一部分实施例,而不是全部的实施例。基于本实用新型中的实施例,本领域普通技术人员在没有做出创造性劳动前提下所获得的所有其他实施例,都属于本实用新型保护的范围。

[0021] 请参阅图1-6,一种超声诊断用床,包括床板1、支撑腿2、后板3和前板4,支撑腿2位

于床板1的底端,后板3和前板4分别位于床板1的后端和前端,前板4的顶部设置有承接板5,承接板5与前板4的连接处开设有相适配的卡槽20,且承接板5与前板4通过螺栓固定连接,承接板5与螺栓的连接处开设有相适配的放置孔21,该承接板5的顶部设置有支撑杆6,支撑杆6的内侧通过转轴与安装架7连接,该安装架7的一侧设置有显示屏8,该显示屏8与超声诊断仪电连接,床板1两侧的一端均设置有第一安装座9,该第一安装座9的顶部设置有第一支撑柱10,第一支撑柱10的顶端设置有安装板13,安装板13为圆弧形,且安装板13与第一支撑柱10的连接处设置有相适配的固定槽,前板4的外侧设置有第二安装座11,该第二安装座11的顶部设置有第二支撑柱12,第二支撑柱12的顶端通过固定套22与安装板13连接,固定套22位于安装板13弧形段的内侧,固定套22的内部设置有与第二支撑柱12相适配的放置槽,安装板13的内部设置有滑动槽14,该滑动槽14的内部设置有滑动板15,滑动板15的底端设置有承接块16,滑动板15的大小与滑动槽14的大小相适配,滑动板15的底端与承接块16通过粘连方式连接,安装板13与承接块16的连接处设置有相适配的移动槽,该承接块16底端的内部设置有凹槽17,凹槽17的内部设置有挂柱18,该挂柱18的表面挂接有挂钩19,挂钩19的底端挂接有遮挡布23,通过设置显示屏8与检测器连接,且显示屏8位于前板4的顶部,达到了方便对检测器影像的放大显示,且方便了病人观看影像,提高了病人观看影像时的舒适度,通过设置遮挡布23位于病床的的周侧,达到了在病人进行隐秘处检测时隐私的保护,进而保护了病人心理的优点,通过设置显示屏8安装于安装架7上,且安装架7通过转轴与支撑杆6连接,达到了方便显示屏8角度的调整,进而带给病人更舒适和更清晰观看的优点,通过设置安装板13内部的滑动槽14和滑动板15,且滑动板15通过承接块16和挂钩19与遮挡布23连接,达到了方便遮挡布23不同位置开启使用的优点。

[0022] 使用时,病人躺在床上,进行拉动遮挡布23,同时,滑动板15在滑动槽14中进行移动,承接块16在移动槽移动,进而根据安装板13的圆弧状对病床进行遮挡,医生通过超声检测设备对病人进行超声诊断,超声检测设备呈现的影像传输到显示屏8中进行显示,通过转动安装架7进行调节显示屏8显示的角度。

[0023] 综上所述:该超声诊断用床,通过承接块16内部的凹槽17和挂柱18,能够使挂钩19方便拿取,进而方便遮挡布23的拆卸和安装,通过安装板13一侧的承接套与第二支撑柱12连接,安装板13与第一支撑柱10的连接处有固定槽,能够有效避免安装板13拆卸时出现不方便和步骤繁琐的问题,通过承接板5与前板4的连接处设有开槽,且承接板5与前板4通过螺栓固定,能够有效增强承接板5安装于前板4的稳定性,进而提高显示屏8的安全性,通过承接板5与螺栓的连接处设有放置孔21,能够有效降低螺栓凸出对人员的伤害,从而有效的解决了现阶段人们在进行超声诊断时,都无法看到检测的影像,如想看形成影像就需要将头偏向一边才能看到,这样就造成病人颈部不舒服,观看不方便和不清楚的问题,有的医疗机构会连接一台观看设备,放置于病床的另一侧提供病人观看,这样就增加检查室的占用面积,依旧存在病人观看不方便的问题,有时候需要对病人身体隐秘处检测,这样就会造成隐私泄露的问题,会影响到病人的心理的问题。

[0024] 尽管已经示出和描述了本实用新型的实施例,对于本领域的普通技术人员而言,可以理解在不脱离本实用新型的原理和精神的情况下可以对这些实施例进行多种变化、修改、替换和变型,本实用新型的范围由所附权利要求及其等同物限定。

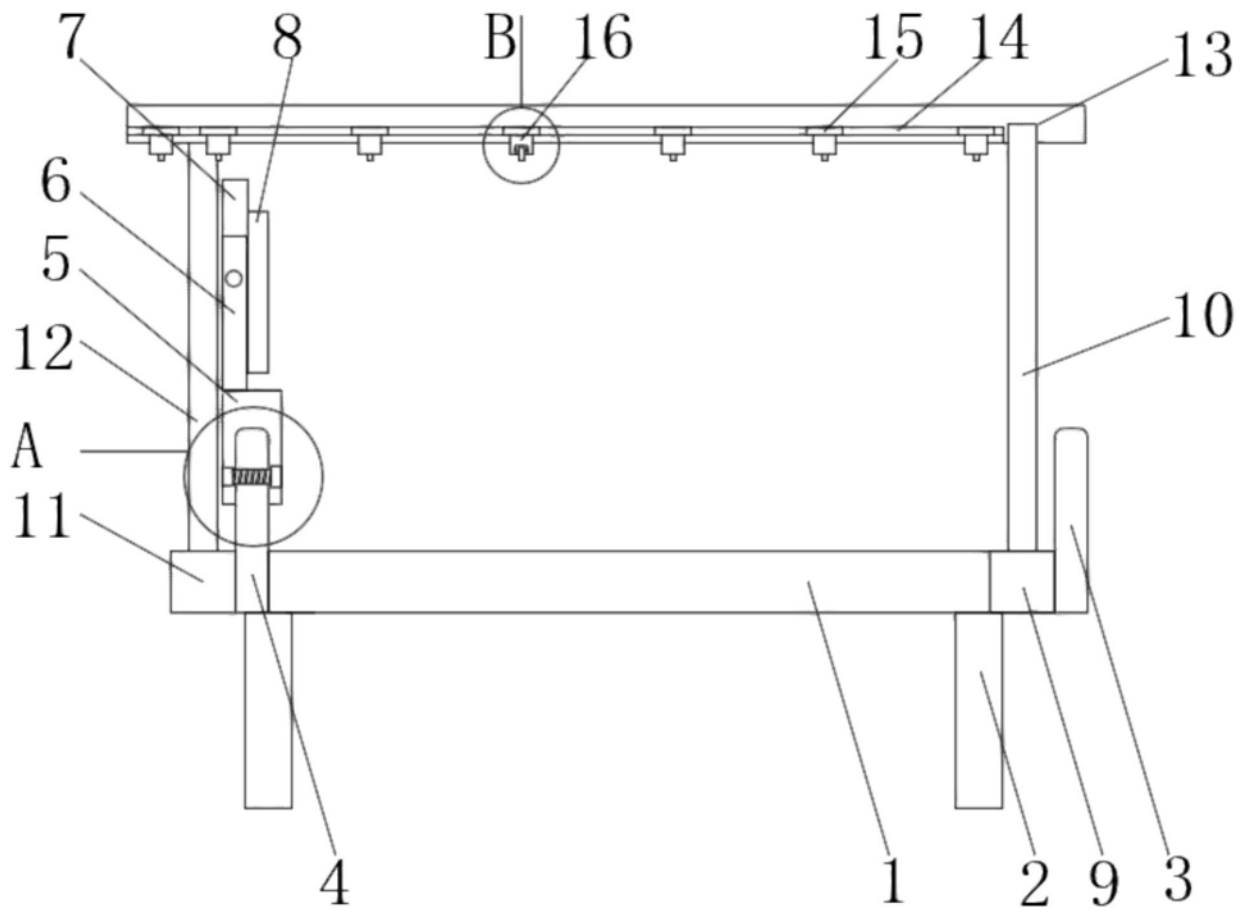


图1

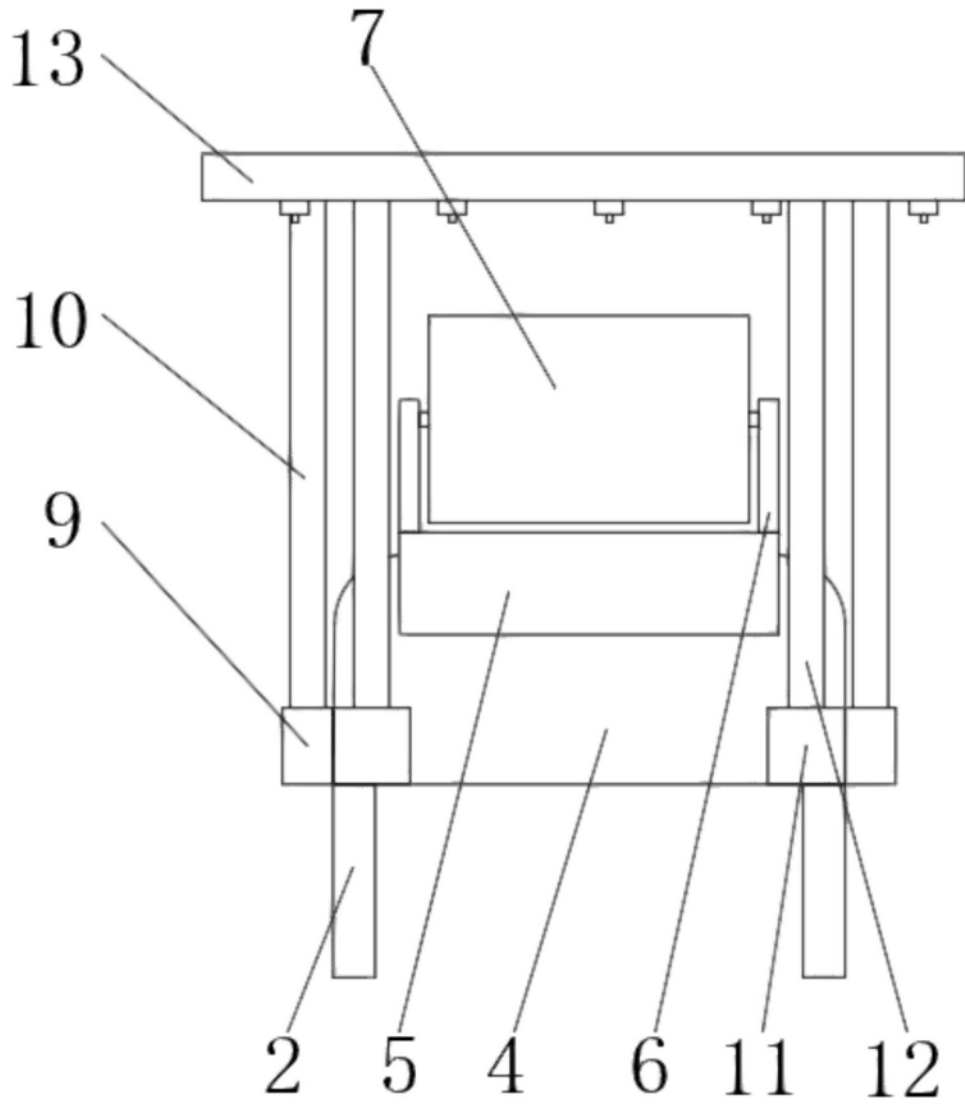


图2

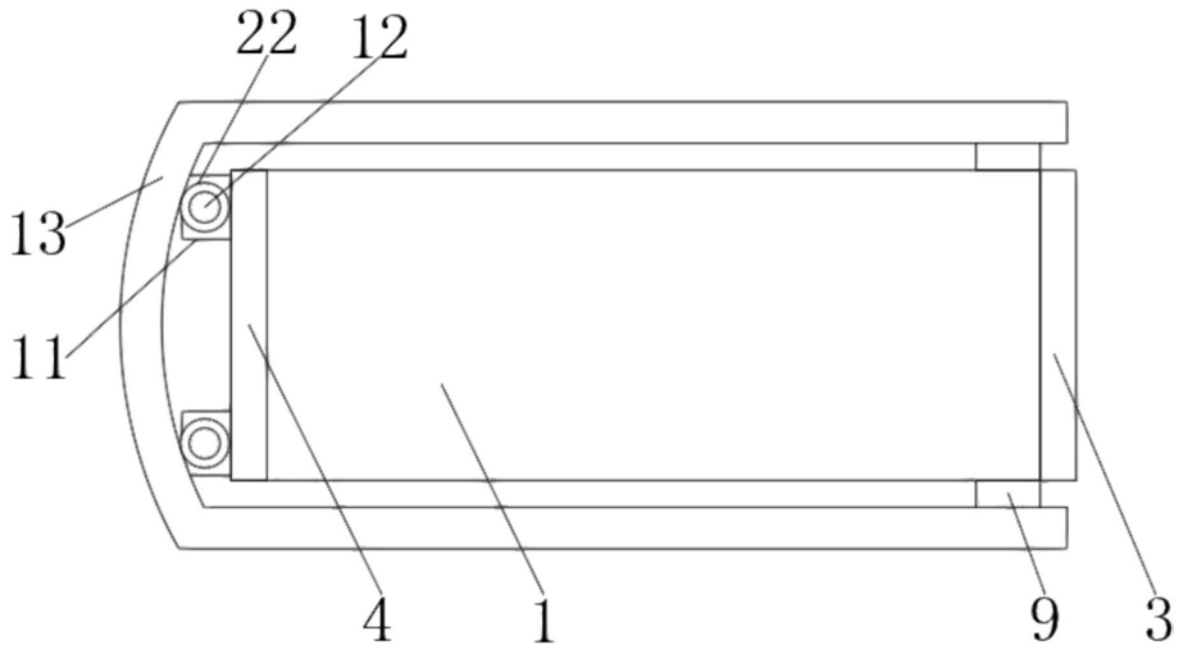


图3

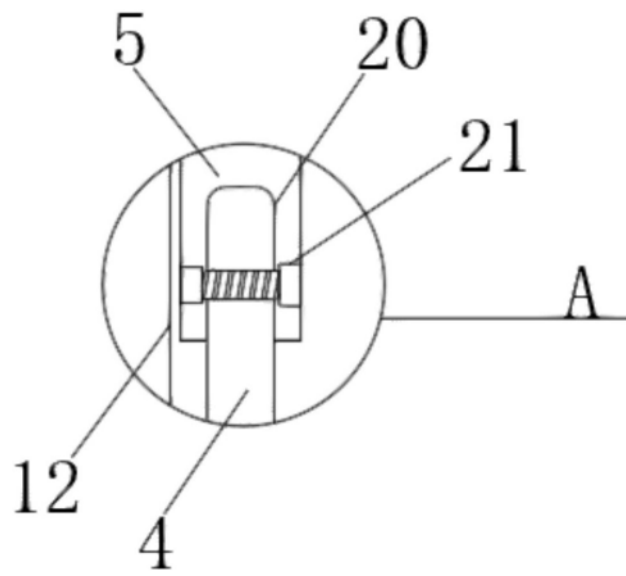


图4

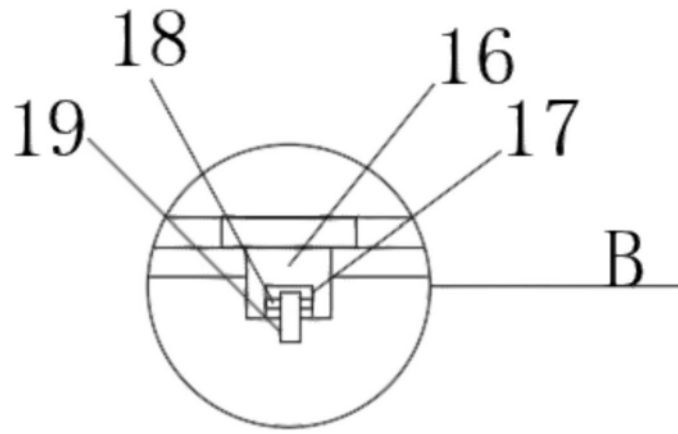


图5

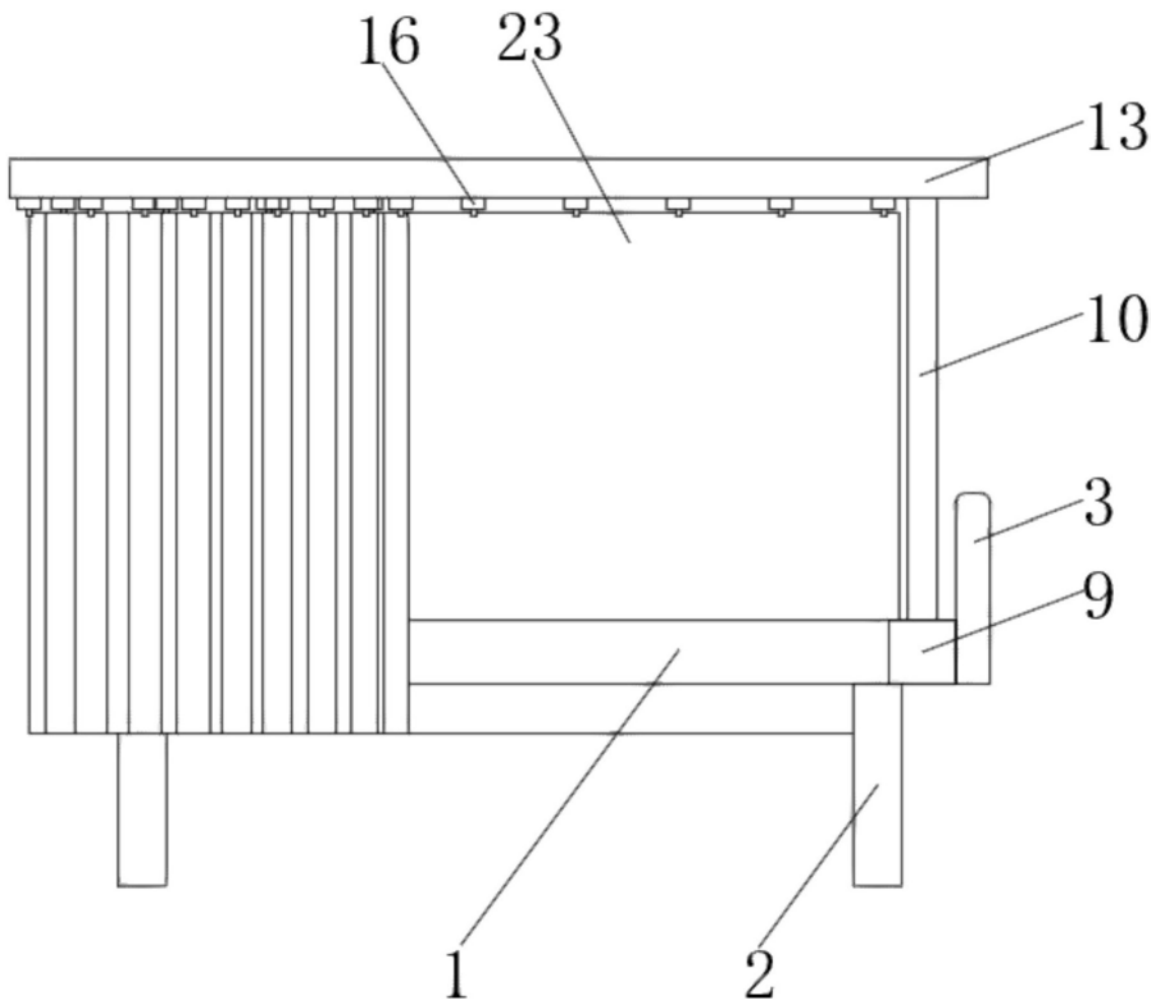


图6

专利名称(译)	一种超声诊断用床		
公开(公告)号	CN206597031U	公开(公告)日	2017-10-31
申请号	CN201621336183.5	申请日	2016-12-07
[标]发明人	聂丰静		
发明人	聂丰静		
IPC分类号	A61B8/00		
外部链接	Espacenet	SIPO	

摘要(译)

本实用新型公开了一种超声诊断用床，包括床板、支撑腿、后板和前板，支撑腿位于床板的底端，后板和前板分别位于床板的后端和前端，所述前板的顶部设置有承接板，该承接板的顶部设置有支撑杆，所述支撑杆的内侧通过转轴与安装架连接，该安装架的一侧设置有显示屏，所述床板两侧的一端均设置有第一安装座。本实用新型通过设置显示屏与检测器连接，且显示屏位于前板的顶部，达到了方便对检测器影像的放大显示，且方便了病人观看影像，提高了病人观看影像时的舒适度，通过设置遮挡布位于病床的周侧，达到了在病人进行隐秘处检测时隐私的保护，进而保护了病人心理的优点。

