



# (12)实用新型专利

(10)授权公告号 CN 206473340 U

(45)授权公告日 2017.09.08

(21)申请号 201621116974.7

(22)申请日 2016.10.12

(73)专利权人 湖南润泽医疗影像科技有限公司

地址 414000 湖南省岳阳市经济技术开发区  
巴陵东路380号

(72)发明人 夏云帆 高兴斌 罗蒋梅

(51)Int.Cl.

A61B 8/00(2006.01)

(ESM)同样的发明创造已同日申请发明专利

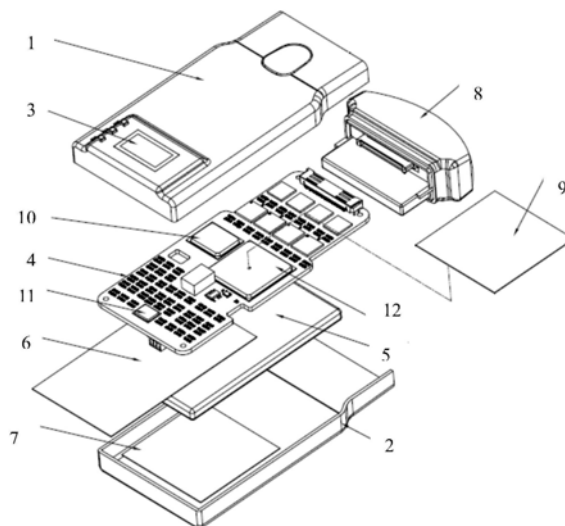
权利要求书1页 说明书4页 附图12页

## (54)实用新型名称

一种一体化无线掌上彩超

## (57)摘要

本实用新型公开了一种一体化无线掌上彩超,包括上壳体、下壳体、显示屏、PCB板、电池、隔热保护板、导热板、探头壳体和高性能导热填充物,所述显示屏安装于上壳体上,所述上壳体安装于下壳体上,所述探头壳体通过一可拆卸式结构安装在上壳体和下壳体的端部。本实用新型采用集成式设计,将原来需要很多块PCB板的大型超声主机,集成到一块小PCB板上,大幅降低了设备的体积及整机功耗,延长了待机时间。通过WIFI模块与处理终端连接,充分利用了目前广泛使用的手机、平板、电脑设备,简化了掌上彩超系统的构造,增强了终端的处理能力,因此具有结构简单,外形小巧,使用方便的特点。



1. 一种一体化无线掌上彩超,其特征在于:包括上壳体、下壳体、显示屏、PCB板、电池、隔热保护板、导热板、探头壳体和高性能导热填充物,所述显示屏安装于上壳体上,所述上壳体安装于下壳体上,所述探头壳体通过一可拆卸式结构安装在上壳体和下壳体的端部;

所述PCB板和电池均安装于上壳体和下壳体之间,所述隔热保护板设于PCB板和电池之间,所述导热板设于电池与下壳体之间,所述高性能导热填充物设于PCB板与上壳体之间,所述上壳体和下壳体均采用铝合金材料制成;

所述探头壳体内集成有探头PCB板,所述探头PCB板上设有阵列探头和高压开关电路,所述PCB板的上端集成有ARM芯片、WIFI模块、超声芯片、接收电路、发射电路、存储芯片和电源电路;

所述阵列探头与高压开关电路连接,所述接收电路和发射电路均与高压开关电路连接,所述ARM芯片、接收电路、发射电路和存储芯片均与超声芯片连接,所述WIFI模块与ARM芯片连接,所述电源电路与电池连接,且电源电路为高压开关电路、超声芯片、ARM芯片和WIFI模块供电。

2. 根据权利要求1所述的一体化无线掌上彩超,其特征在于:所述PCB板上的各个模块上均焊接有屏蔽盖,在各模块之间的线路上还设有磁珠。

3. 根据权利要求1所述的一体化无线掌上彩超,其特征在于:所述导热板采用高导热性石墨纳米铜碳片制成。

4. 根据权利要求1所述的一体化无线掌上彩超,其特征在于:所述ARM芯片、WIFI模块、超声芯片、接收电路、发射电路、存储芯片和电源电路均位于PCB板的上侧,所述电池位于PCB板的下侧。

5. 根据权利要求1所述的一体化无线掌上彩超,其特征在于:所述电池为锂离子电池或聚合物电池。

6. 根据权利要求1所述的一体化无线掌上彩超,其特征在于:所述上壳体和下壳体的连接处用柔性TPE材料并采用双色注塑于成型。

7. 根据权利要求1-6任意一项所述的一体化无线掌上彩超,其特征在于:所述可拆卸式结构包括环状柔性插接件、柔性密封环和凸针,所述环状柔性插接件固定于探头壳体的端部,所述环状柔性插接件与探头壳体之间形成一台阶,所述凸针设于环状柔性插接件的端部外侧,所述上壳体和下壳体的连接处设有与凸针相对应的凹槽,所述柔性密封环设于台阶处,且柔性密封环的一端与探头壳体相抵触,另一端上壳体、下壳体相抵触。

8. 根据权利要求7所述的一体化无线掌上彩超,其特征在于:所述环状柔性插接件的两侧还设有插销,所述上壳体、下壳体的内侧还设有与插销相配合的插槽。

9. 根据权利要求1-6任意一项所述的一体化无线掌上彩超,其特征在于:所述电源电路包括充电管理模块,以及与充电管理模块连接的开关机按键电路、超声芯片及ARM芯片供电电路、超声发射及接受供电电路,以及超声发射声头高压供电电路。

10. 根据权利要求9所述的一体化无线掌上彩超,其特征在于:所述超声芯片及ARM芯片供电电路包括1.2V供电电路、1.8V供电电路、2.5V供电电路,所述超声发射及接受供电电路包括±5V供电电路。

## 一种一体化无线掌上彩超

### 技术领域

[0001] 本实用新型涉及超声技术领域,更具体地说,特别涉及一种一体化无线掌上彩超。

### 背景技术

[0002] 超声诊断主要利用超声的良好指向性和与光相似的反射、散射、衰减及多普勒效应等物理特性,将超声发射到人体内,当超声在体内传播碰到不同组织密度形成的界面时会产生反射和散射,将回声信号接收,加以检波等处理后,可以获得人体组织和血流截面图像的。人体组织的截面以黑白图像显示,血流情况根据多普勒效应,以不同的颜色表示血流的速度和方向,称为彩超。

[0003] 传统彩超设备,受限于超声信号图像处理能力的要求,具有功耗大、发热厉害(都装有风扇做散热处理)等缺点,造成超声设备体积普遍庞大;市面上已有的少数掌上型超声设备,因受困于功耗及发热等情况,也只能做成无线黑白超声或者有线彩超,而不能实现无线掌上彩超。为此,有必要设计一种一体化无线掌上彩超以解决上述问题。

### 实用新型内容

[0004] 本实用新型的目的在于提供一种一体化无线掌上彩超,用以解决现有技术中所存在的问题。

[0005] 为了达到上述目的,本实用新型采用的技术方案如下:

[0006] 一种一体化无线掌上彩超,包括上壳体、下壳体、显示屏、PCB板、电池、隔热保护板、导热板、探头壳体和高性能导热填充物,所述显示屏安装于上壳体上,所述上壳体安装于下壳体上,所述探头壳体通过一可拆卸式结构安装在上壳体和下壳体的端部;

[0007] 所述PCB板和电池均安装于上壳体和下壳体之间,所述隔热保护板设于PCB板和电池之间,所述导热板设于电池与下壳体之间,所述高性能导热填充物设于PCB板与上壳体之间,所述上壳体和下壳体均采用铝合金材料制成;

[0008] 所述探头壳体内集成有探头PCB板,所述探头PCB板上设有阵列探头和高压开关电路,所述PCB板的上端集成有ARM芯片、WIFI模块、超声芯片、接收电路、发射电路、存储芯片和电源电路;

[0009] 所述阵列探头与高压开关电路连接,所述接收电路和发射电路均与高压开关电路连接,所述ARM芯片、接收电路、发射电路和存储芯片均与超声芯片连接,所述WIFI模块与ARM芯片连接,所述电源电路与电池连接,且电源电路为高压开关电路、超声芯片、ARM芯片和WIFI模块供电。

[0010] 进一步地,所述PCB板上的各个模块上均焊接有屏蔽盖,在各模块之间的线路上还设有磁珠。

[0011] 进一步地,所述导热板7采用高导热性石墨纳米铜碳片制成。

[0012] 进一步地,所述ARM芯片、WIFI模块、超声芯片、接收电路、发射电路、存储芯片和电源电路均位于PCB板的上侧,所述电池位于PCB板的下侧。

[0013] 进一步地,所述电池为锂离子电池或聚合物电池。

[0014] 进一步地,所述上壳体和下壳体的连接处用柔性TPE材料并采用双色注塑于成型。

[0015] 进一步地,所述可拆卸式结构包括环状柔性插接件、柔性密封环和凸针,所述环状柔性插接件固定于探头壳体的端部,所述环状柔性插接件与探头壳体之间形成一台阶,所述凸针设于环状柔性插接件的端部外侧,所述上壳体和下壳体的连接处设有与凸针相对应的凹槽,所述柔性密封环设于台阶处,且柔性密封环的一端与探头壳体相抵触,另一端上壳体、下壳体相抵触。

[0016] 进一步地,所述环状柔性插接件的两侧还设有插销,所述上壳体、下壳体的内侧还设有与插销相配合的插槽。

[0017] 进一步地,所述电源电路包括充电管理模块,以及与充电管理模块连接的开关机按键电路、超声芯片及ARM芯片供电电路、超声发射及接受供电电路,以及超声发射声头高压供电电路。

[0018] 进一步地,所述超声芯片及ARM芯片供电电路包括1.2V供电电路、1.8V供电电路、2.5V供电电路,所述超声发射及接受供电电路包括 $\pm 5V$ 供电电路。

[0019] 与现有技术相比,本实用新型的优点在于:本实用新型采用集成式设计,将原来需要很多块PCB板的大型超声主机,集成到一块小PCB板上,大幅降低了设备的体积及整机功耗,延长了待机时间。通过WIFI模块与处理终端连接,充分利用了目前广泛使用的手机、平板、电脑设备,简化了掌上彩超系统的构造,增强了终端的处理能力,因此具有结构简单,外形小巧,使用方便的特点。

## 附图说明

[0020] 为了更清楚地说明本实用新型实施例或现有技术中的技术方案,下面将对实施例或现有技术描述中所需要使用的附图作简单地介绍,显而易见地,下面描述中的附图仅仅是本实用新型的一些实施例,对于本领域普通技术人员来讲,在不付出创造性劳动的前提下,还可以根据这些附图获得其他的附图。

[0021] 图1是本实用新型所述一体化无线掌上彩超的爆炸图。

[0022] 图2是本实用新型所述一体化无线掌上彩超的原理框架图。

[0023] 图3是本实用新型所述一体化无线掌上彩超中探头壳体与主壳体的结构示意图。

[0024] 图4是本实用新型所述一体化无线掌上彩超中可拆卸式结构的结构示意图。

[0025] 图5是本实用新型所述一体化无线掌上彩超中超声芯片的电路图。

[0026] 图6是本实用新型所述一体化无线掌上彩超中接收电路的电路图。

[0027] 图7是本实用新型所述一体化无线掌上彩超中振元探头的电路图。

[0028] 图8是本实用新型所述一体化无线掌上彩超中WIFI模块的电路图。

[0029] 图9是本实用新型所述一体化无线掌上彩超中时钟电路的电路图。

[0030] 图10是本实用新型所述一体化无线掌上彩超中位置传感器的电路图。

[0031] 图11是本实用新型所述一体化无线掌上彩超中充电管理模块的电路图。

[0032] 图12是本实用新型所述一体化无线掌上彩超中电源电路的框架图。

[0033] 图13是本实用新型所述一体化无线掌上彩超中开关机按键电路的电路图。

[0034] 图14是本实用新型所述一体化无线掌上彩超中开关机按键电路的电路图。

- [0035] 图15是本实用新型所述一体化无线掌上彩超中1.8V供电电路的电路图。
- [0036] 图16是本实用新型所述一体化无线掌上彩超中1.2V供电电路的电路图。
- [0037] 图17是本实用新型所述一体化无线掌上彩超中3.3V供电电路的电路图。
- [0038] 图18是本实用新型所述一体化无线掌上彩超中2.5V供电电路的电路图。
- [0039] 图19是本实用新型所述一体化无线掌上彩超中+5V供电电路的电路图。
- [0040] 图20是本实用新型所述一体化无线掌上彩超中-5V供电电路的电路图。
- [0041] 图21是本实用新型所述一体化无线掌上彩超中正高压产生电路的电路图。
- [0042] 图22是本实用新型所述一体化无线掌上彩超中负高压产电路的电路图。
- [0043] 附图标记说明:1、上壳体,2、下壳体,3、显示屏,4、主板,5、电池,6、隔热保护板,7、导热板,8、探头壳体,9、高性能导热填充物,10、ARM芯片,11、WIFI模块,12、超声芯片,13、柔性TPE材料,14、环状柔性插接件,15、凸针,16、插销,17、凹槽,18、柔性密封环。

### 具体实施方式

[0044] 下面结合附图对本实用新型的优选实施例进行详细阐述,以使本实用新型的优点和特征能更易于被本领域技术人员理解,从而对本实用新型的保护范围做出更为清楚明确的界定。

[0045] 参阅图1-图2、图5-图11所示,本实用新型提供一种一体化无线掌上彩超,其特征在于:包括上壳体1、下壳体2、显示屏3、PCB板4、电池5、隔热保护板6、导热板7、探头壳体8和高性能导热填充物9,所述显示屏3安装于上壳体1上,所述上壳体1安装于下壳体2上,所述探头壳体8通过一可拆卸式结构安装在上壳体1和下壳体2的端部。

[0046] 所述PCB板4和电池5均安装于上壳体1和下壳体2之间,所述隔热保护板6设于PCB板4和电池5之间,所述导热板7设于电池5与下壳体之间,所述高性能导热填充物9设于PCB板4与上壳体1之间,所述上壳体和下壳体均采用铝合金材料制成。

[0047] 所述探头壳体8内集成有探头PCB板,所述探头PCB板上设有阵列探头和高压开关电路,所述PCB板4的上端集成有ARM芯片10、WIFI模块11、超声芯片12、接收电路、发射电路、存储芯片和电源电路。

[0048] 所述阵列探头与高压开关电路连接,所述接收电路和发射电路均与高压开关电路连接,所述ARM芯片10、接收电路、发射电路和存储芯片均与超声芯片12连接,所述WIFI模块11与ARM芯片10连接,所述电源电路与电池5连接,且电源电路5为高压开关电路、超声芯片、ARM芯片和WIFI模块供电。

[0049] 所述PCB板上的各个模块(如ARM芯片10、WIFI模块11、超声芯片12、接收电路、发射电路、存储芯片和电源电路)上均焊接有屏蔽盖,在各模块之间的线路上还设有磁珠等滤波信号处理,以实现防干扰处理。

[0050] 作为优选,所述导热板7采用高导热性石墨纳米铜碳片制成。

[0051] 具体的,针对系统工作时电池易发热的特点,将电池和发热芯片分置于PCB板4两侧,所述ARM芯片10、WIFI模块11、超声芯片12、接收电路、发射电路、存储芯片和电源电路均位于PCB板4的上侧,所述电池5位于PCB板4的下侧。

[0052] 具体的,所述电池为锂离子电池或聚合物电池。

[0053] 具体的,所述上壳体1和下壳体2的连接处用柔性TPE材料13并采用双色注塑于成

型。

[0054] 本实用新型还在上壳体1顶部做微小鳍片设计,增加外壳的散热面积,增强外壳的散热能力。

[0055] 参阅图11所示,所述电源电路包括充电管理模块,以及与充电管理模块连接的开关机按键电路、超声芯片及ARM芯片供电电路、超声发射及接受供电电路,以及超声发射声头高压供电电路。

[0056] 所述超声芯片及ARM芯片供电电路包括1.2V供电电路、1.8V供电电路、2.5V供电电路,所述超声发射及接受供电电路包括 $\pm 5V$ 供电电路。

[0057] 参阅图12所示,充电管理模块主要采用电源管理芯片BQ24100RHLR,内置电池充电线路,该线路将外接5.0V充电电压(可用智能手机或平板电脑的5V充电器)给内置电池充电,电池在充满后,芯片自动停止充电。

[0058] 参阅图13所示,开关机按键电路可以实现外置按键控制系统开关机。

[0059] 图14-图18,超声芯片及ARM芯片供电电路向系统超声芯片及ARM核心提供1.2V, 1.8V, 3.3V, 2.5V电源。

[0060] 参阅图19和图20所示,超声发射及接受供电电路向超声发射及接受模块提供 $\pm 5V$ 标准电压。

[0061] 参阅图21和图22所示,超声发射声头高压供电电路向超声发射声头提供正/负高压,高压可根据声头型号需要调整,一般为 $\pm 45$ 到 $\pm 60V$ 可调。

[0062] 参阅图3和图4所示,所述可拆卸式结构包括环状柔性插接件14、柔性密封环18和凸针15,所述环状柔性插接件14固定于探头壳体8的端部,所述环状柔性插接件14与探头壳体8之间形成一台阶,所述凸针15设于环状柔性插接件14的端部外侧,所述上壳体1和下壳体2的连接处设有与凸针15相对应的凹槽17,所述柔性密封环18设于台阶处,且柔性密封环18的一端与探头壳体8相抵触,另一端上壳体、下壳体相抵触。

[0063] 所述环状柔性插接件14的两侧还设有插销16,所述上壳体、下壳体的内侧还设有与插销16相配合的插槽。

[0064] 本实用新型通过可拆卸式结构设计,可使得超声探头与主机互相更换搭配使用,大大扩大掌上超声的诊断范围,使得掌上超声可以针对人体的不同部位而灵活的更换不同类型的探头,诊断结果更加准确,更具有参考价值;同时延长了产品的使用寿命。

[0065] 本实用新型由于采用相互对插式结构的使用,使得超声探头内的探头PCB板与主机PCB板4装配后不在一个水平面上,相互部分面积重叠,可明显缩短掌上超声机器整机的长度。

[0066] 本实用新型采用集成式设计,将原来需要很多块PCB板的大型超声主机,集成到一块小PCB板上,大幅降低了设备的体积及整机功耗,延长了待机时间。通过WIFI模块与处理终端连接,充分利用了目前广泛使用的手机、平板、电脑设备,简化了掌上彩超系统的构造,增强了终端的处理能力,因此具有结构简单,外形小巧,使用方便的特点。

[0067] 虽然结合附图描述了本实用新型的实施方式,但是专利所有者可以在所附权利要求的范围之内做出各种变形或修改,只要不超过本实用新型的权利要求所描述的保护范围,都应当在本实用新型的保护范围之内。

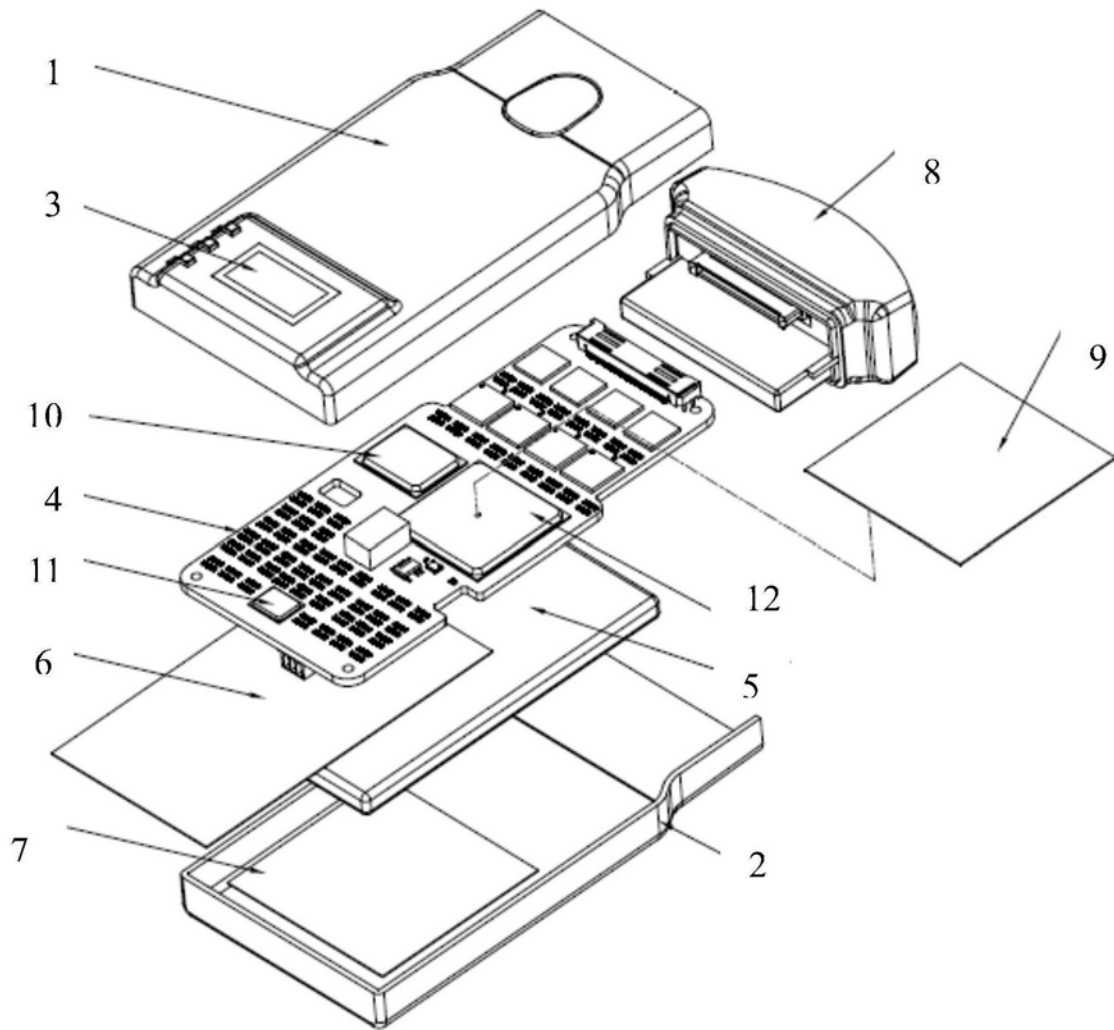


图1

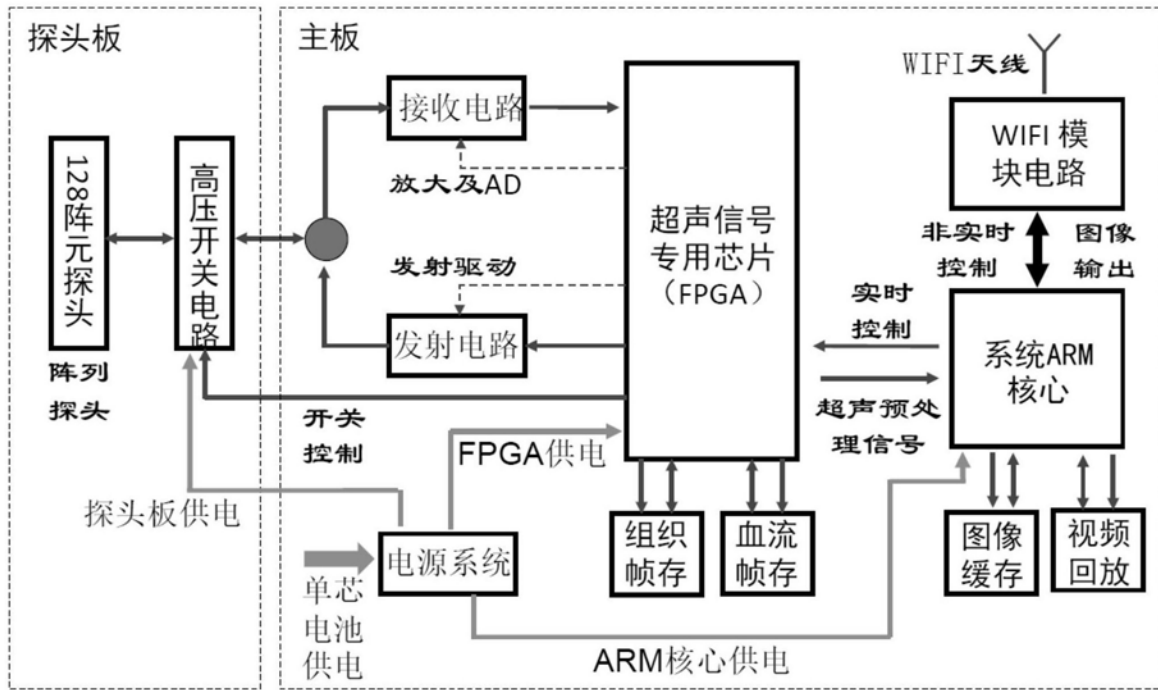


图2

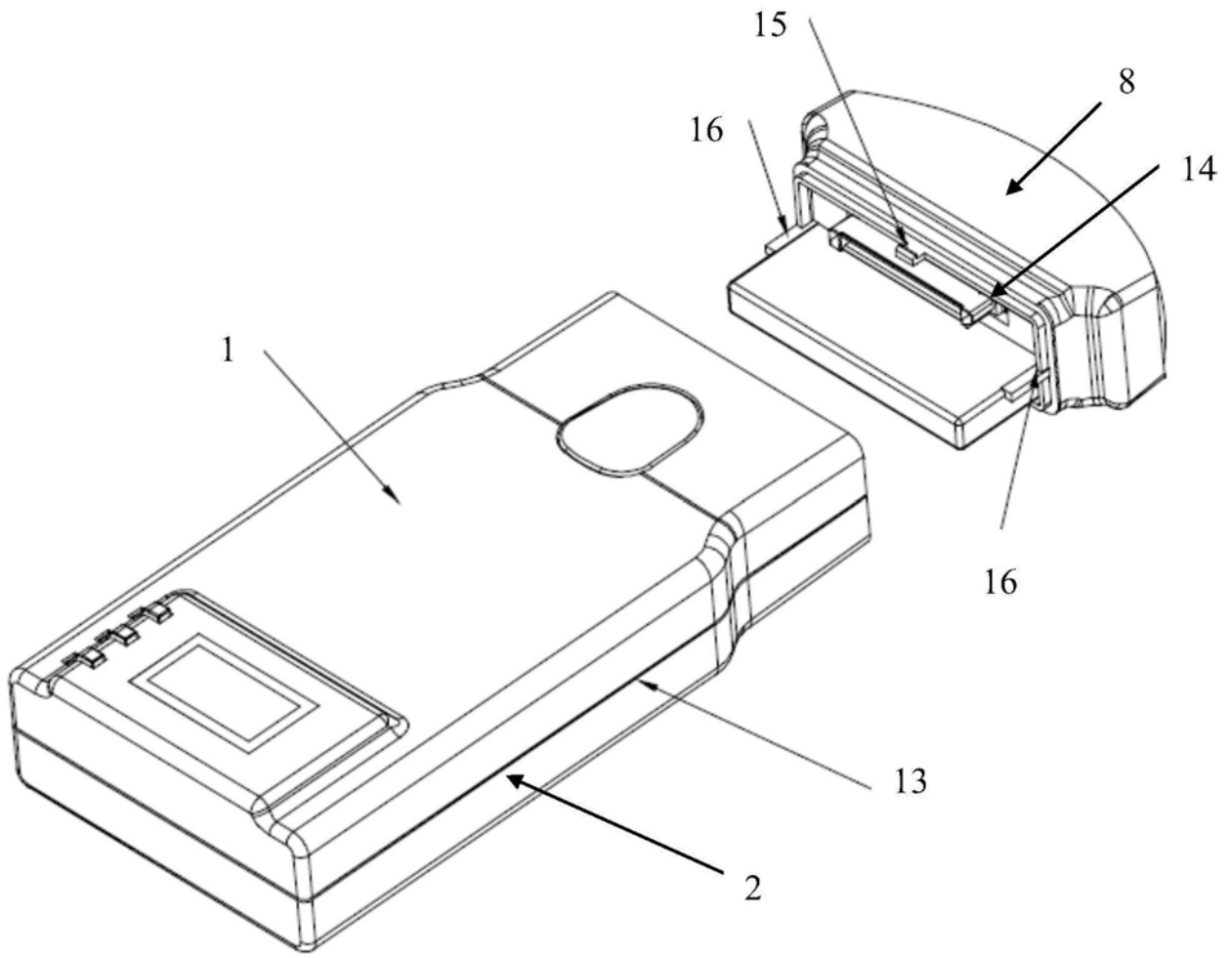


图3

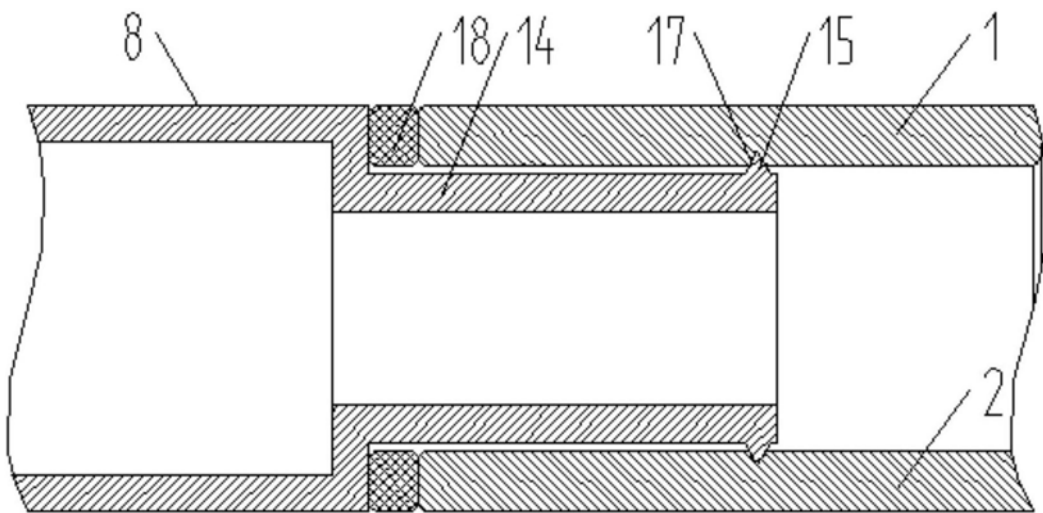


图4

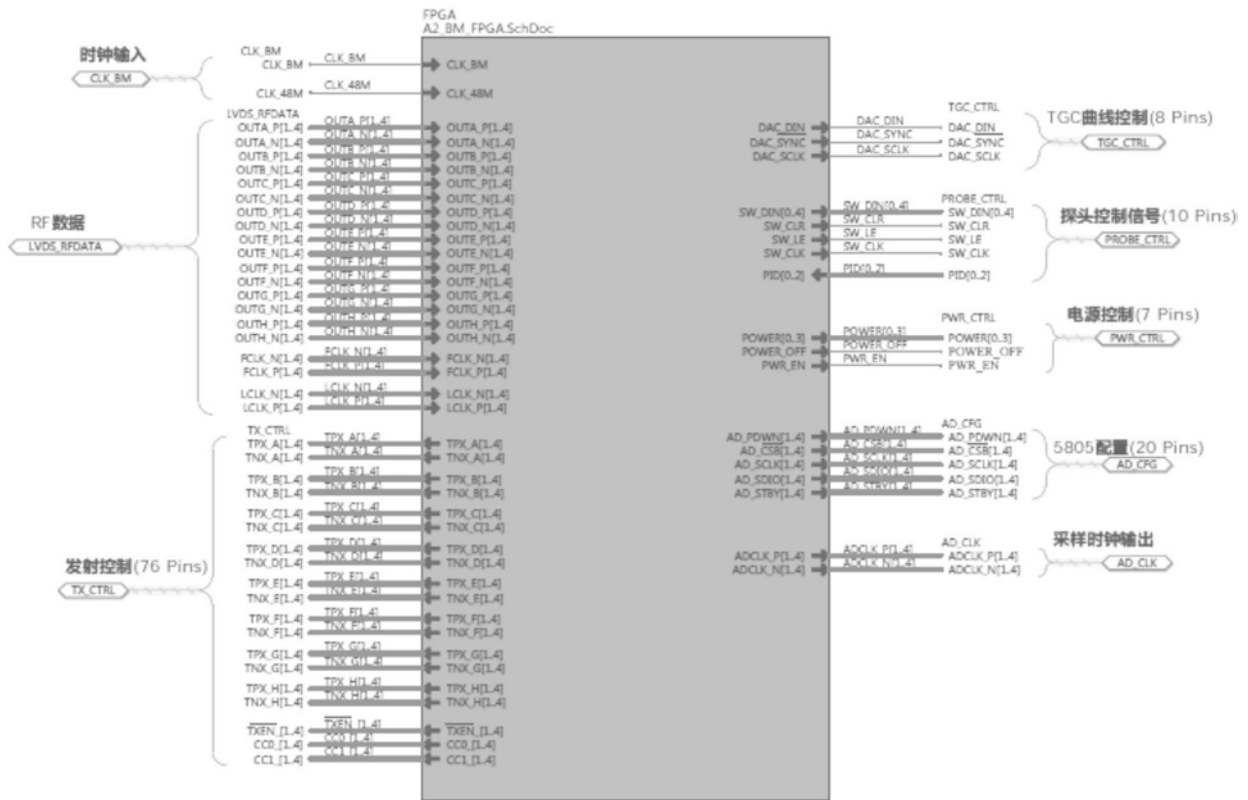


图5

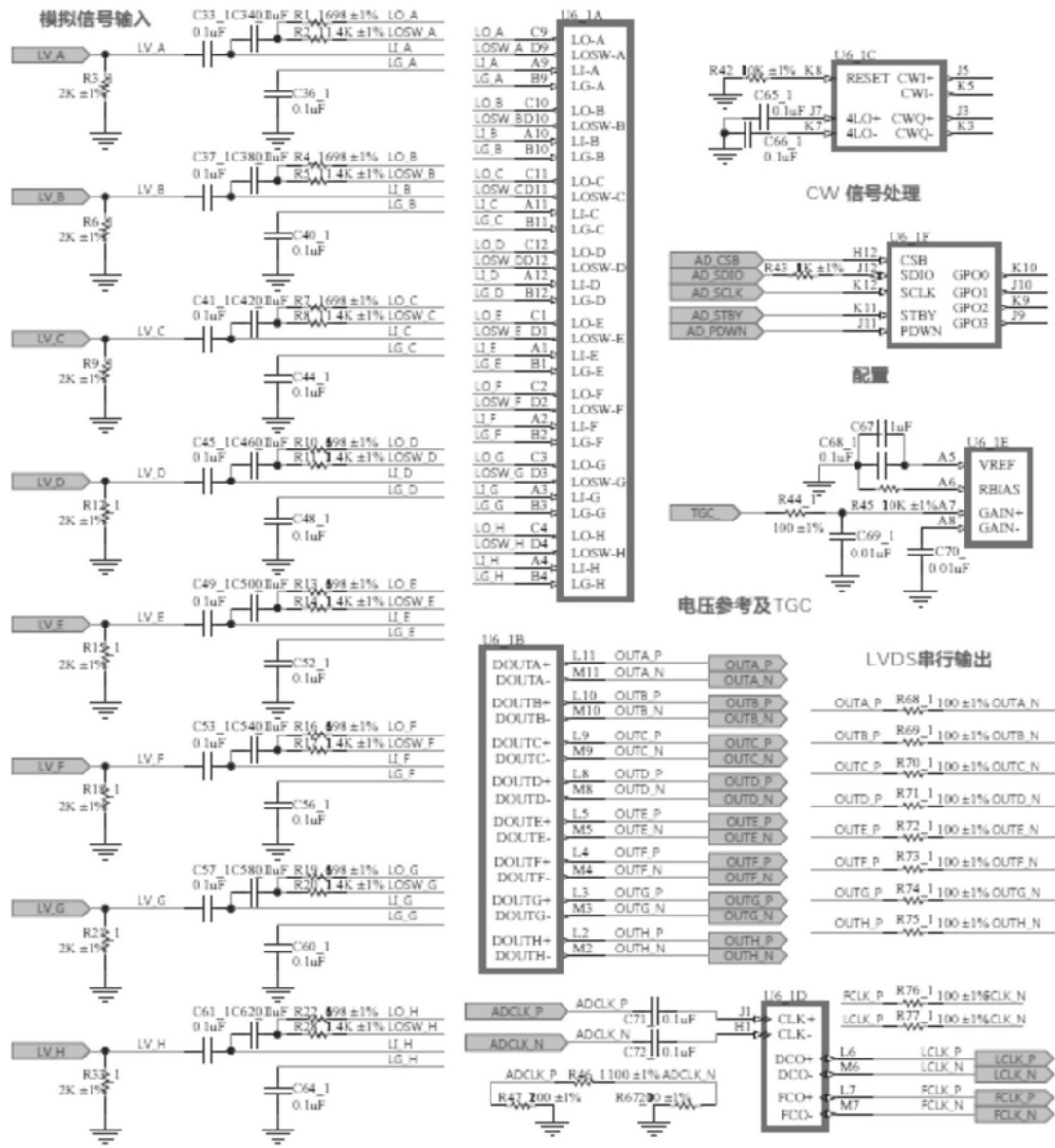


图6

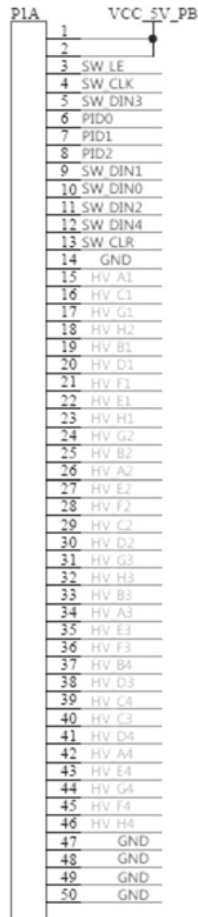


图7

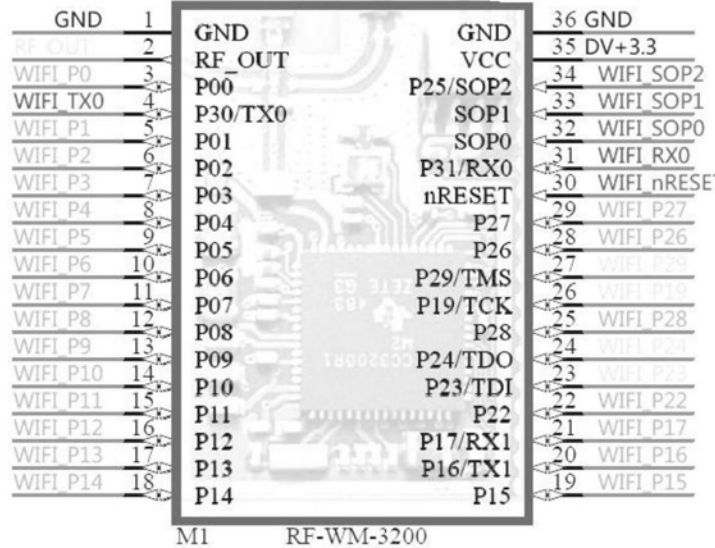


图8

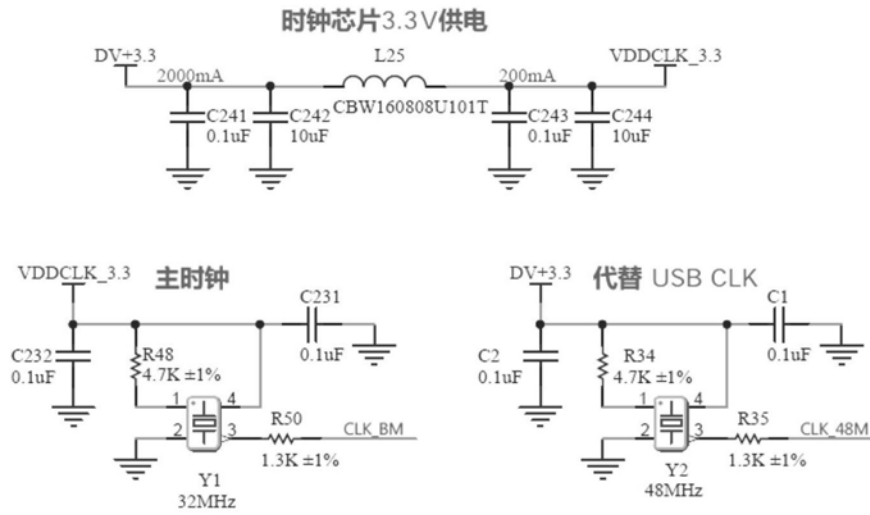


图9

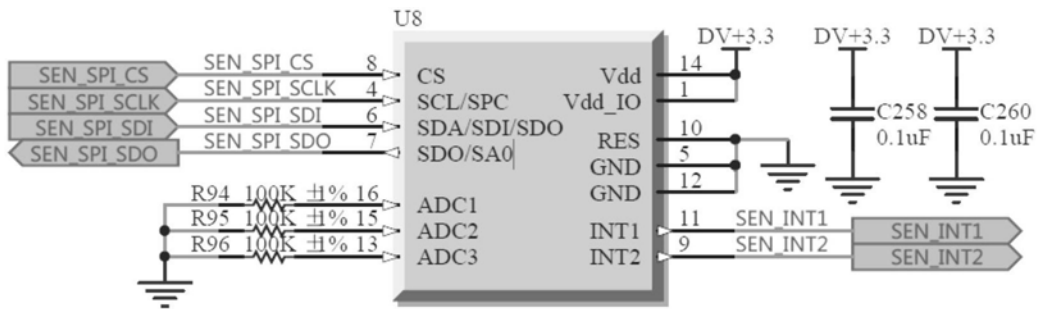


图10

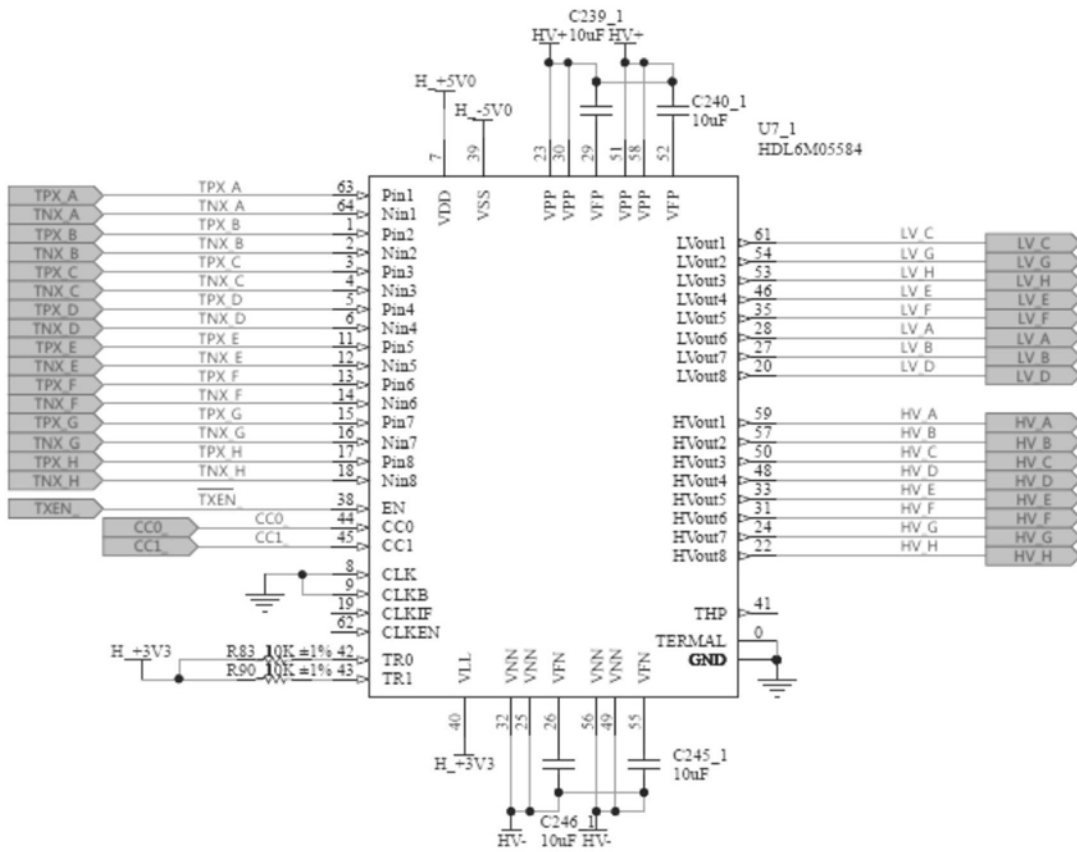


图11

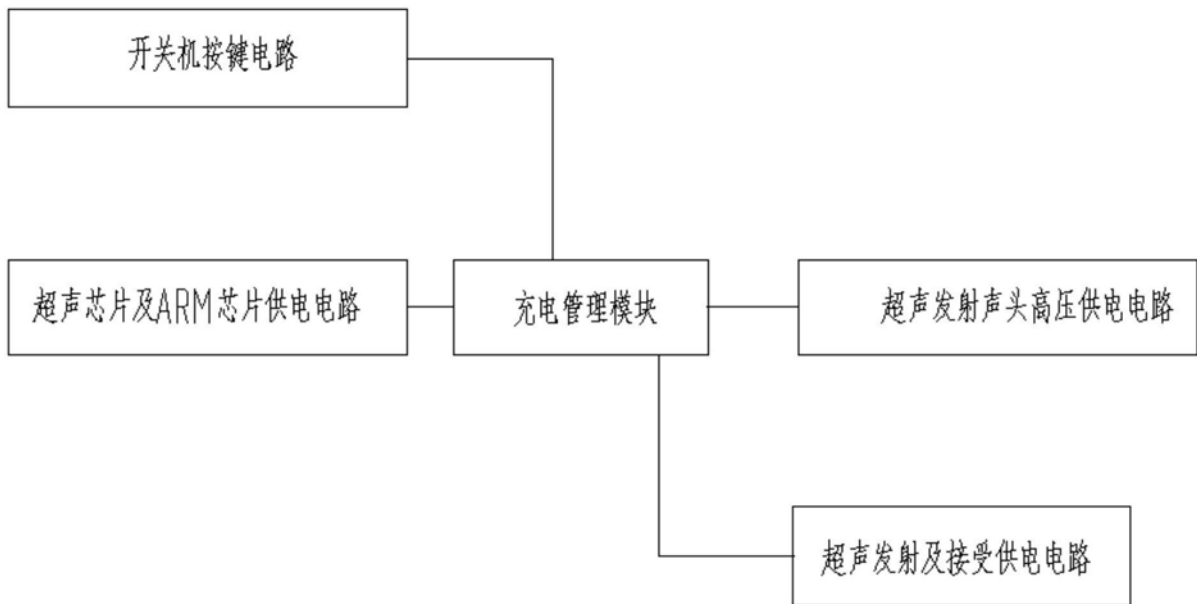


图12

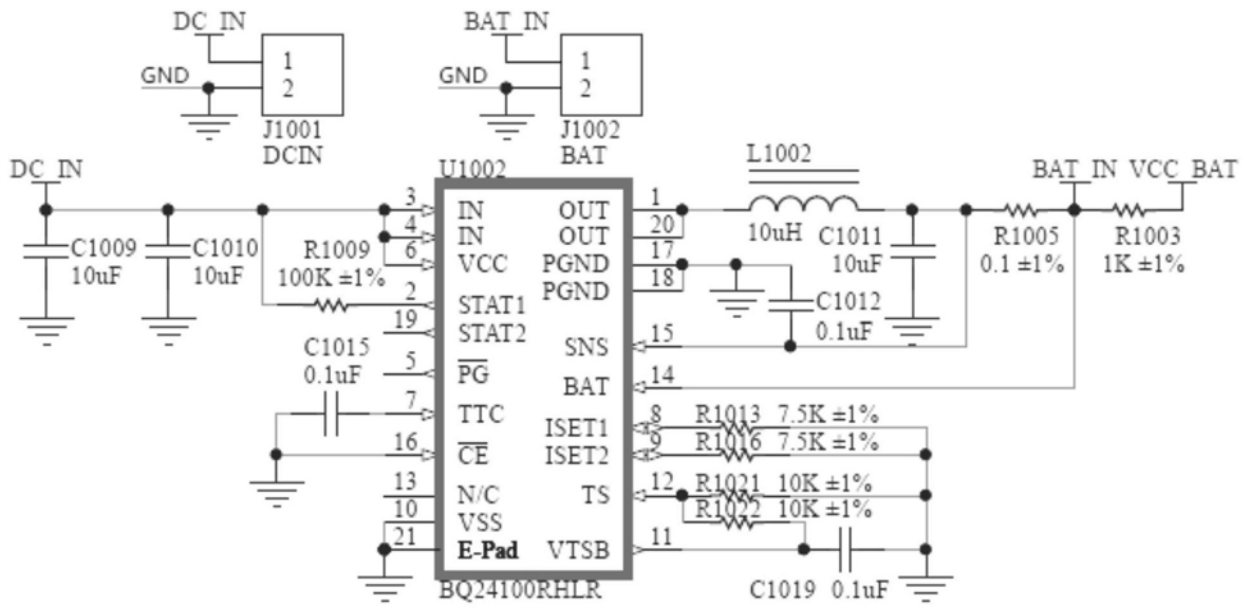


图13

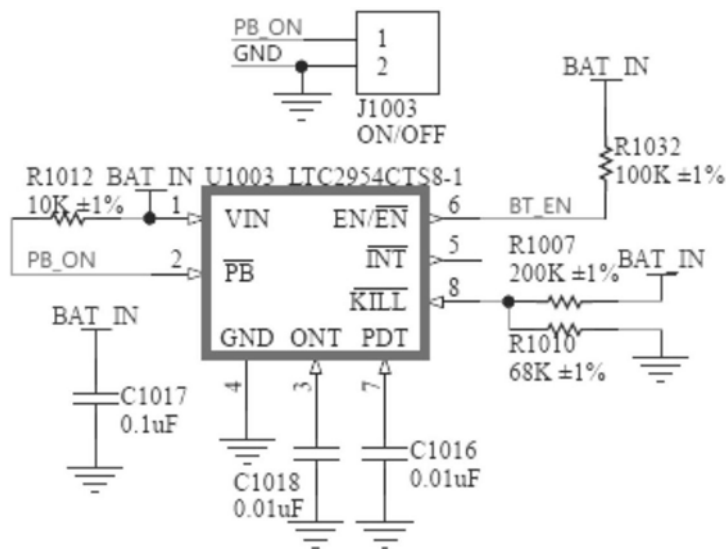


图14

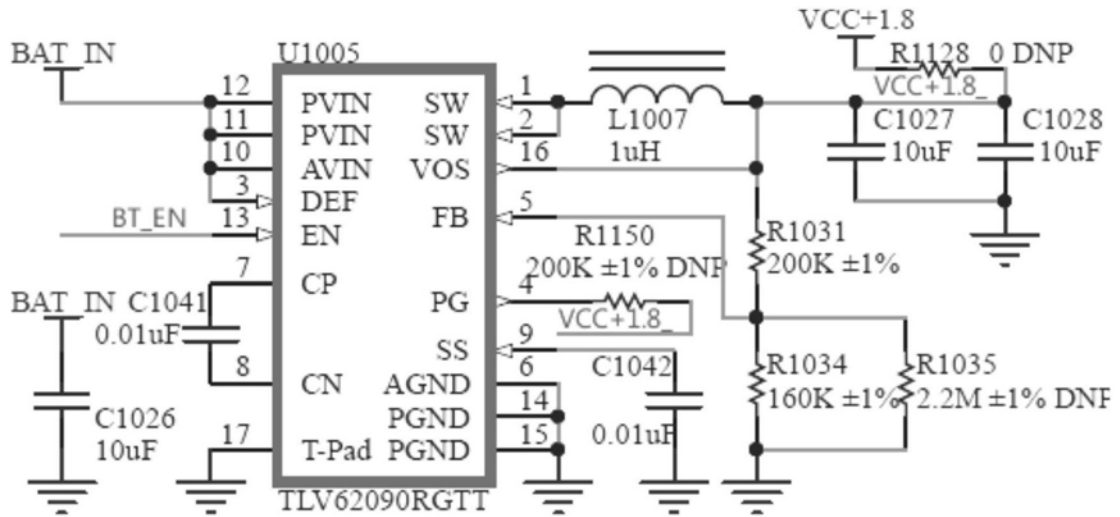


图15

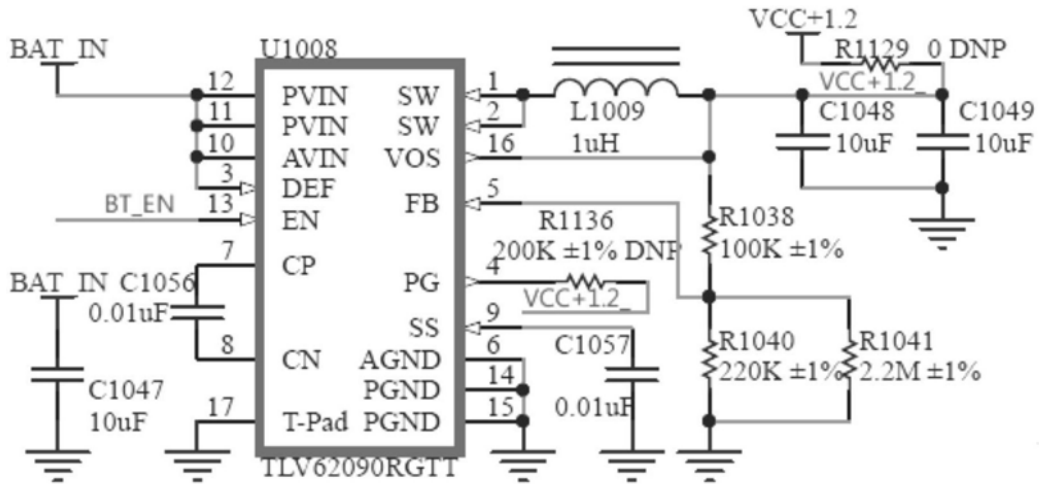


图16

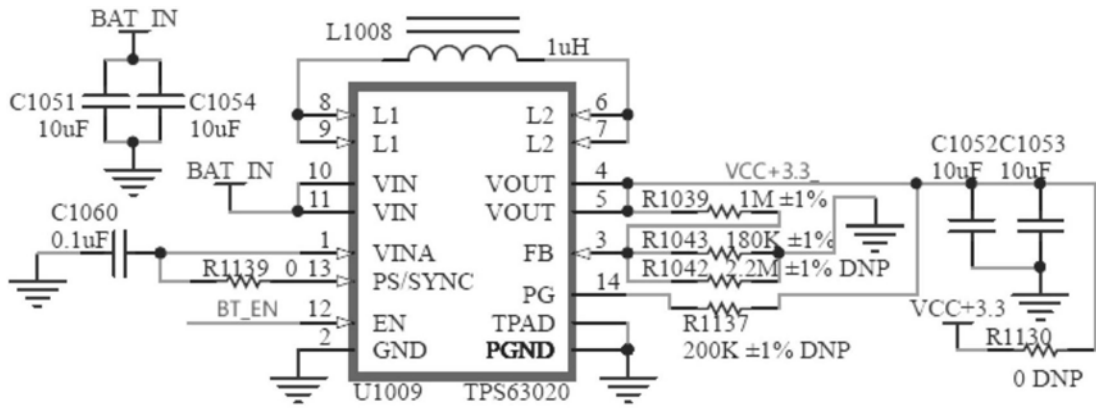


图17

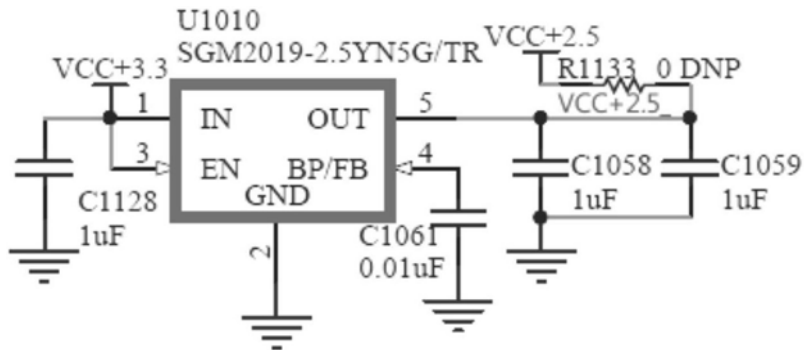


图18

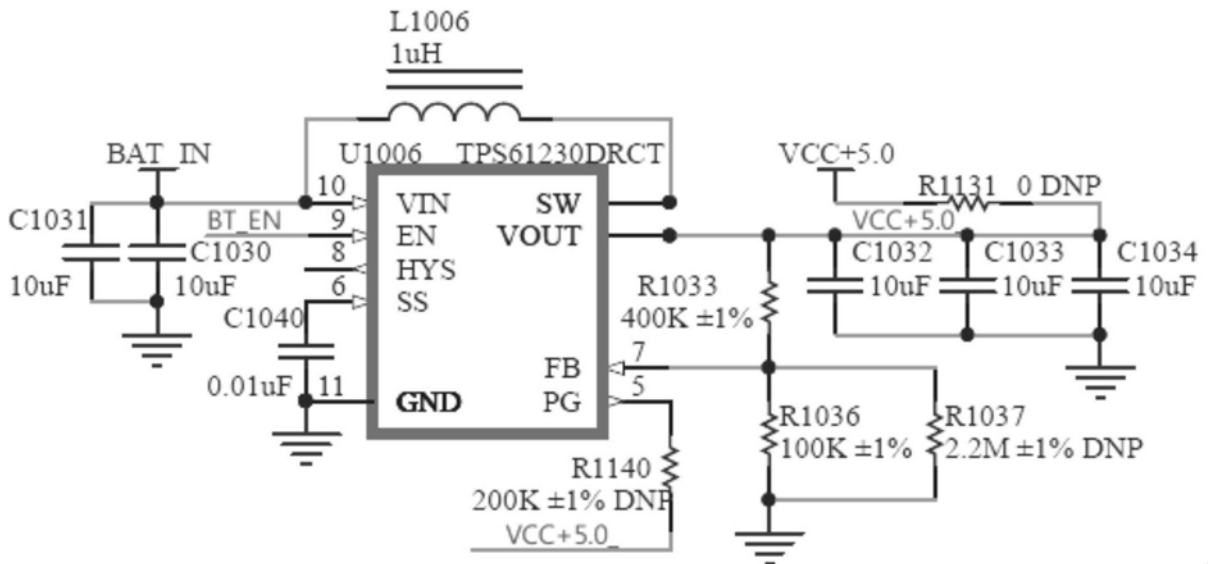


图19

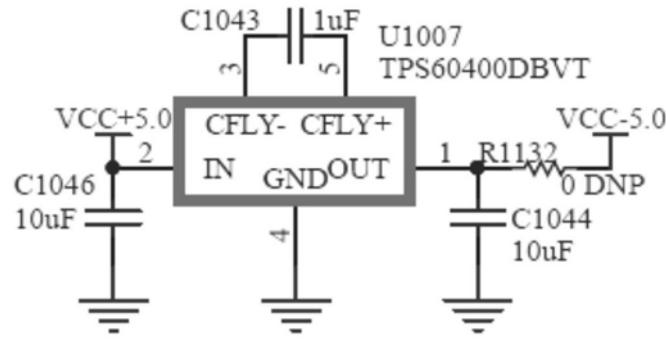


图20

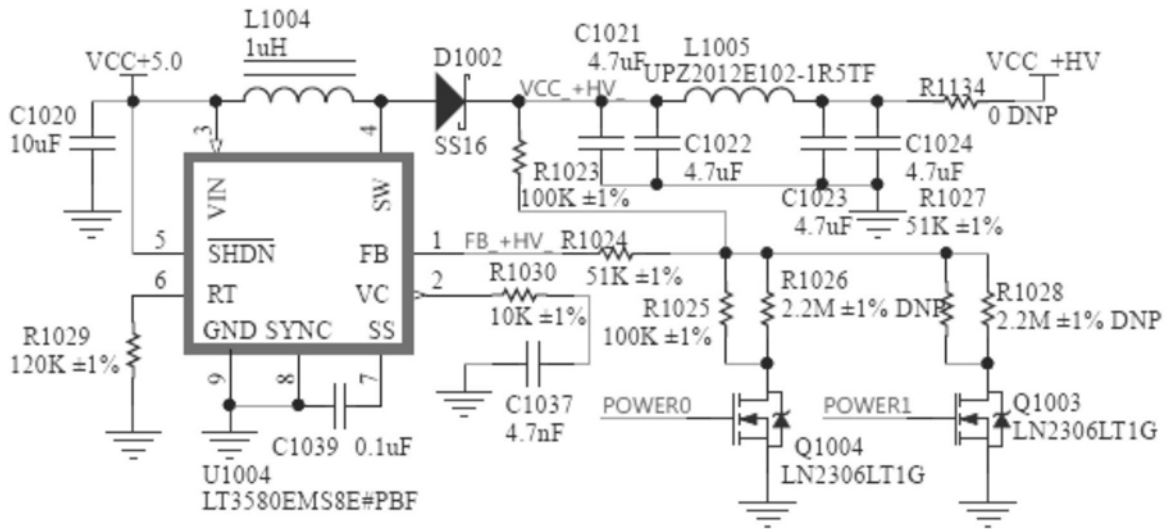


图21

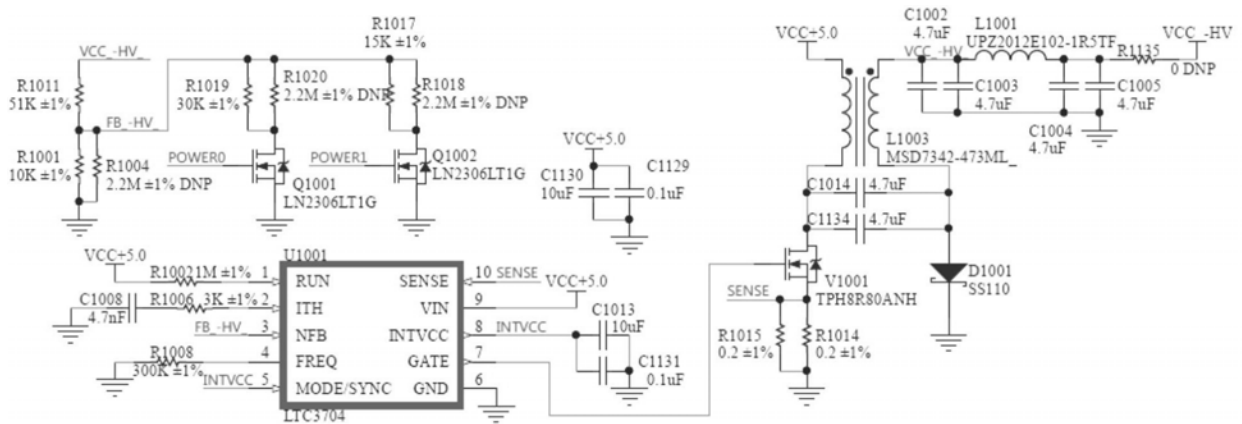


图22

专利名称(译)	一种一体化无线掌上彩超		
公开(公告)号	<a href="#">CN206473340U</a>	公开(公告)日	2017-09-08
申请号	CN201621116974.7	申请日	2016-10-12
[标]申请(专利权)人(译)	湖南润泽医疗影像科技有限公司		
申请(专利权)人(译)	湖南润泽医疗影像科技有限公司		
当前申请(专利权)人(译)	湖南润泽医疗影像科技有限公司		
[标]发明人	夏云帆 高兴斌 罗蒋梅		
发明人	夏云帆 高兴斌 罗蒋梅		
IPC分类号	A61B8/00		
外部链接	<a href="#">Espacenet</a> <a href="#">SIPO</a>		

摘要(译)

本实用新型公开了一种一体化无线掌上彩超，包括上壳体、下壳体、显示屏、PCB板、电池、隔热保护板、导热板、探头壳体和高性能导热填充物，所述显示屏安装于上壳体上，所述上壳体安装于下壳体上，所述探头壳体通过一可拆卸式结构安装在上壳体和下壳体的端部。本实用新型采用集成式设计，将原来需要很多块PCB板的大型超声主机，集成到一块小PCB板上，大幅降低了设备的体积及整机功耗，延长了待机时间。通过WIFI模块与处理终端连接，充分利用了目前广泛使用的手机、平板、电脑设备，简化了掌上彩超系统的构造，增强了终端的处理能力，因此具有结构简单，外形小巧，使用方便的特点。

