



(12) 实用新型专利
(全文更正)

(10) 授权公告号 CN 206147091 U9

(45) 授权公告日 2017.05.03

(48) 更正文献出版日 2017.07.07

(21) 申请号 201621204267.3

(22) 申请日 2016.11.08

(73) 专利权人 中北大学

地址 030051 山西省太原市学院路3号

(72) 发明人 王红亮 王朝杰 崔娟 胡晓峰
陈一波 卢振国 曹京胜 吕云飞
童一飞 王柳明 曲皎

(74) 专利代理机构 太原晋科知识产权代理事务
所(特殊普通合伙) 14110

代理人 任林芳

(51) Int. Cl.

G01S 7/523(2006.01)

A61B 8/00(2006.01)

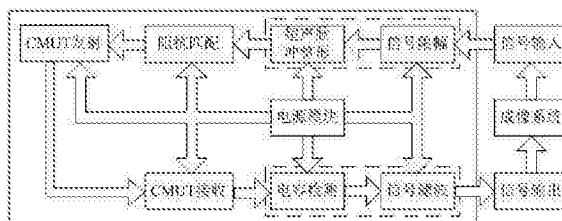
权利要求书1页 说明书4页 附图2页

(54) 实用新型名称

多通道超声信号转换装置

(57) 摘要

本实用新型涉及信号处理领域,具体是一种多通道超声信号转换装置。解决了CMUT与PMUT成像系统参数不能匹配问题,实现充分利用现有设备资源、免于二次开发的问题,包括发射信号调理电路、阻抗匹配电路、CMUT发射电路、CMUT接收电路、接收信号调理电路和电源模块,电源模块分别为发射信号调理电路、阻抗匹配电路、CMUT发射电路、CMUT接收电路和接收信号调理电路供电,发射信号调理电路输入端接收信号,发射信号调理电路输出端与阻抗匹配电路输入端连接,阻抗匹配电路输出端与CMUT发射电路输入端连接,CMUT接收电路通过声压感知CMUT发射的回波信号,CMUT接收电路输出端与接收信号调理电路输入端连接,接收信号调理电路输出端输出信号。



1. 一种多通道超声信号转换装置,其特征在于:包括发射信号调理电路、阻抗匹配电路、CMUT 发射电路、CMUT 接收电路、接收信号调理电路和电源模块,电源模块分别为发射信号调理电路、阻抗匹配电路、CMUT 发射电路、CMUT 接收电路和接收信号调理电路供电,发射信号调理电路输入端接收信号,发射信号调理电路输出端与阻抗匹配电路输入端连接,阻抗匹配电路输出端与 CMUT 发射电路输入端连接,CMUT 接收电路通过声压感知 CMUT 发射的回波信号,CMUT 接收电路输出端与接收信号调理电路输入端连接,接收信号调理电路输出端输出信号。

2. 根据权利要求 1 所述的多通道超声信号转换装置,其特征在于:所述的发射信号调理电路包括基于施密特触发器的超声脉冲整形电路和高压交流变压限幅电路。

3. 根据权利要求 2 所述的多通道超声信号转换装置,其特征在于:所述的接收信号调理电路包括微小电容检测放大电路和带通滤波电路。

4. 根据权利要求 3 所述的多通道超声信号转换装置,其特征在于:所述的阻抗匹配电路包括变压器、电容 C' 、电容 C 和电阻 R ,变压器输入侧与电源连接,变压器输出侧第一端口与电容 C' 的一端连接,电容 C' 的另一端与电感 L 的一端连接,电感 L 另一端分别与电容 C 、电容 C_0 和电阻 R 的一端连接,电容 C 、电容 C_0 和电阻 R 的另一端与变压器输出侧第二端口连接。

5. 根据权利要求 4 所述的多通道超声信号转换装置,其特征在于:所述的微小电容检测放大电路包括电阻 R_b 、电容 C_1 、电容 C_2 、电容 C_3 、电容 C_4 、电容 C_f 、电阻 R_f 、电阻 R_1 和运算放大器,电阻 R_b 一端与供电电源连接,电阻 R_b 另一端分别与电容 C_1 和电容 C_2 的一端连接,电容 C_2 的另一端接地线,电容 C_1 的另一端分别与运算放大器的反向输入端、电容 C_3 、电容 C_f 和电阻 R_f 连接,电容 C_3 另一端接地线,电容 C_f 和电阻 R_f 另一端与运算放大器的输出端连接,运算放大器的同向输出端分别与电容 C_4 和电阻 R_1 的一端连接,电容 C_4 和电阻 R_1 的另一端接地线。

多通道超声信号转换装置

技术领域

[0001] 本实用新型涉及医疗超声成像技术、工业无损检测技术以及信号处理领域，具体是一种多通道超声信号转换装置。

背景技术

[0002] 超声成像技术广泛应用于医学、军事、工业、农业等众多领域，而超声换能器是实现超声成像的关键部件之一。在医学方面，由于超声成像具有安全、无创、便携、易用、价格便宜等优势，20 世纪末超声检查已占据各类医学影像检查方式的四分之一，超声成像在临床诊断领域发挥着巨大的作用；在工业方面，超声无损检测技术是发展速度最快的一种检测技术，与其它常规无损检测技术相比，超声无损检测技术具有检测对象范围广，检测深度大，缺陷定位准确，灵敏度高，成本低，使用方便，速度快，对人体无害以及便于现场使用等特点；在水声成像方面，海底矿物资源开发需要进行工程勘测和水下监视，在海洋权益划界谈判中，需要海底地形地貌资料的支持，航道疏浚工程也需要地形地貌测量和工程量评估，重要水上活动区域、基地、水下设施和船只等需要防范小型潜器（如微型潜艇）和蛙人的恐怖袭击，水声成像技术还可用于鱼群探测、海洋石油勘探、船舶导航、水下工程（护岸工程、水下管线等）探查、沉物打捞、水下作业监视、水下考古、水文测量等；在军事方面，水声成像技术可以用于水雷等水下爆炸物的探测与识别、基地和舰艇的安全防范、地形匹配导航等。

[0003] 在众多超声换能器应用领域，压电超声换能器（PMUT）是应用最为广泛的一种，是利用压电材料的压电效应制作而成的一种换能器，压电陶瓷是现今最常用的压电材料。由于受到压电材料、结构形式、加工工艺等因素的影响，使得传统的压电超声换能器存在声阻抗不匹配、工作频率受限、温度范围较小、制作工艺复杂、成品率较低、一致性较差等许多不足之处。随着集成电路制造技术和微加工技术的快速发展，超声换能器的设计、制造和加工技术也在不断地更新和发展，不断涌现出各种新型制造和加工技术。基于 MEMS 技术的电容式微机械超声换能器（CMUT）具有传统压电超声换能器所不具备的显著优势，既具有电容换能器的宽频带和高接收灵敏度的优势，也充分利用了 MEMS 微加工技术适合制作微型高密度阵列，实现阵元的高一致性批量化生产，有利于换能器与信号处理电路集成。有望替代传统压电超声换能器成为市场的主流产品。由于 CMUT 和 PMUT 的工作机理不同，传感器工作参数设定不一致，因此无法将 CMUT 应用于 PUMT 成像系统。目前还未见 CMUT 与 PMUT 成像系统匹配的相关报道。本发明多通道超声信号转换装置，在发射阶段将 PMUT 系统的发射参数通过信号限幅、脉冲整形电路、阻抗匹配电路变为 CMUT 所需参数，实现 CMUT 与超声成像系统的完美匹配；在接收阶段，当 CMUT 接收到回波信号时通过微小电容检测电路、信号滤波电路将检测电容转换为 PUMT 成像系统所需的电压信号，实现目标物体成像。

发明内容

[0004] 本实用新型是为了解决 CMUT 与 PMUT 成像系统参数不能匹配问题，实现充分利用现有设备资源、免于二次开发，提供一种多通道超声信号转换装置。

[0005] 本实用新型采取以下技术方案：一种多通道超声信号转换装置，包括发射信号调理电路、阻抗匹配电路、CMUT 发射电路、CMUT 接收电路、接收信号调理电路和电源模块，电源模块分别为发射信号调理电路、阻抗匹配电路、CMUT 发射电路、CMUT 接收电路和接收信号调理电路供电，发射信号调理电路输入端接收信号，发射信号调理电路输出端与阻抗匹配电路输入端连接，阻抗匹配电路输出端与 CMUT 发射电路输入端连接，CMUT 接收电路通过声压感知 CMUT 发射的回波信号，CMUT 接收电路输出端与接收信号调理电路输入端连接，接收信号调理电路输出端输出信号。

[0006] 所述的发射信号调理电路包括基于施密特触发器的超声脉冲整形电路和高压交流变压限幅电路。

[0007] 所述的接收信号调理电路包括微小电容检测放大电路和带通滤波电路。

[0008] 所述的阻抗匹配电路包括变压器、电容 C' 、电容 C 和电阻 R ，变压器输入侧与电源连接，变压器输出侧第一端口与电容 C' 的一端连接，电容 C' 的另一端与电感 L 的一端连接，电感 L 另一端分别与电容 C 、电容 C_0 和电阻 R 的一端连接，电容 C 、电容 C_0 和电阻 R 的另一端与变压器输出侧第二端口连接。

[0009] 所述的微小电容检测放大电路包括电阻 R_b 、电容 C_1 、电容 C_2 、电容 C_3 、电容 C_4 、电容 C_f 、电阻 R_f 、电阻 R_1 和运算放大器，电阻 R_b 一端与供电电源连接，电阻 R_b 另一端分别与电容 C_1 和电容 C_2 的一端连接，电容 C_2 的另一端接地线，电容 C_1 的另一端分别与运算放大器的反向输入端、电容 C_3 、电容 C_f 和电阻 R_f 连接，电容 C_3 另一端接地线，电容 C_f 和电阻 R_f 另一端与运算放大器的输出端连接，运算放大器的同向输出端分别与电容 C_4 和电阻 R_1 的一端连接，电容 C_4 和电阻 R_1 的另一端接地线。

[0010] 与现有技术相比，本实用新型采用结构化设计思想，通过 PMUT 成像系统可视化人机交互式界面进行操作。设计了信号限幅电路、基于施密特触发器的超声脉冲整形电路，对 PMUT 成像系统输出高压脉冲进行降压整形，实现对 CMUT 的驱动；设计了阻抗匹配电路，使得 CMUT 发射功率达到最大值；基于 OPA656 微小电容检测电路实现对微小电容放大并转换为所需的电压信号；基于 AD8039 的六阶带通滤波器实现通带内最大衰减 -3dB ，阻带最小衰减 -30dB ，将 CMUT 自身产生和来自复杂水声信道中的噪声滤出，并将电压信号稳定输出。

附图说明

[0011] 图 1 是本实用新型的总体结构示意图；

[0012] 图 2 是本实用新型阻抗匹配电路原理图；

[0013] 图 3 是本实用新型微小电容检测放大原理图。

具体实施方式

[0014] 结合图 1 说明本发明具体实施方式，本发明包括发射信号调理电路、阻抗匹配电路、CMUT 发射电路、CMUT 接收电路、接收信号调理电路和电源模块，电源模块分别为发射信号调理电路、阻抗匹配电路、CMUT 发射电路、CMUT 接收电路和接收信号调理电路供电，发射信号调理电路输入端接收信号，发射信号调理电路输出端与阻抗匹配电路输入端连接，阻抗匹配电路输出端与 CMUT 发射电路输入端连接，CMUT 接收电路通过声压感知 CMUT 发射的回波信号，CMUT 接收电路输出端与接收信号调理电路输入端连接，接收信号调理电路输出

端输出信号。

[0015] 所述的接收信号调理电路包括微小电容检测放大电路和带通滤波电路。

[0016] 所述的发射信号调理电路包括基于施密特触发器的超声脉冲整形电路和高压交流变压限幅电路。通过 CD40106 施密特触发器整形,为 CMUT 提供幅值稳定的脉冲波,该电路选用 Texas Instruments 公司推出的 CD40106 芯片。CD40106 芯片拥有 6 个施密特触发器,每个施密特存在着两个临界电压并且拥有一个滞后区,可以防止噪声对于电路正常工作中的干扰。当适合的波形信号输入整个电路时,输出的信号在正、负饱和电流之间跃动,产生方波或者脉冲波输出。

[0017] 在发射阶段将 PMUT 系统的发射参数通过信号限幅、脉冲整形电路、阻抗匹配电路变为驱动 CMUT 所需参数,实现 CMUT 与超声成像系统的完美匹配;在接收阶段,当 CMUT 接收到回波信号时,通过微小电容检测电路、信号滤波电路将检测电容转换为 PUMT 成像系统所需的电压信号,实现目标物体成像。

[0018] 图 2 为阻抗匹配电路原理图,所述的阻抗匹配电路包括变压器、电容 C' 、电容 C 和电阻 R ,变压器输入侧与电源连接,变压器输出侧第一端口与电容 C' 的一端连接, C' 的另一端与电感 L 的一端连接,电感 L 另一端分别与电容 C 、电容 C_0 和电阻 R 的一端连接,电容 C 、电容 C_0 和电阻 R 的另一端与变压器输出侧第二端口连接。解决 CMUT 阵列与整形电路的阻抗失配问题,使得 CMUT 有较高的工作效率。当负载阻抗与整形电路等效阻抗互为共轭复数时,负载输出功率最大,CMUT 转换效率最大。处于谐振状态的 CMUT 相当于一个容性阻抗,与匹配电路一起构成负载。对于调谐匹配电路有串联和并联两种输出方式,采用了串联方式,因为当输出功率一定时,串联调谐的等效电阻小,可以减轻变压器体积和重量,且串联匹配有滤波作用。

[0019] 如图 3 所示,所述的微小电容检测放大电路包括电阻 R_b 、电容 C_1 、电容 C_2 、电容 C_3 、电容 C_4 、电容 C_f 、电阻 R_f 、电阻 R_1 和运算放大器,电阻 R_b 一端与供电电源连接,电阻 R_b 另一端分别与电容 C_1 和电容 C_2 的一端连接,电容 C_2 的另一端接地线,电容 C_1 的另一端分别与运算放大器的反向输入端、电容 C_3 、电容 C_f 和电阻 R_f 连接,电容 C_3 另一端接地线,电容 C_f 和电阻 R_f 另一端与运算放大器的输出端连接,运算放大器的同向输出端分别与电容 C_4 和电阻 R_1 的一端连接,电容 C_4 和电阻 R_1 的另一端接地线。 V_{cc} 为 CMUT 的直流偏置电压,电阻 R_1 为平衡电阻,电容 C_1 为 CMUT 的等效模型,电容 C_2 、电容 C_3 分别为电路的等效杂散电容,可以减小杂散电容对检测信号的干扰,但不会对微小电容检测电路起作用,电阻 R_f 为反馈电阻,在电路中形成深度负反馈,将超声作用下 CMUT 微弱电流信号转换为电压信号输出,补偿电容 C_f 的存在,可以抑制电路信号中的自激振荡和信号拖尾现象。基于电荷放大原理的电容检测电路,一方面电路对被测电容只进行一次充放电,即可完成对电容的测量,由于测量结果不存在脉动成分,能较好的抑制杂散电容的影响,有很好的线性和稳定性,这大大提高了数据采集系统的采集效率。

[0020] 在微小电容检测放大电路和带通滤波电路选用 Texas Instruments 公司推出的 TPS7A4901 和 TPS7A3001 芯片作为供电端,输出稳定的直流电压。TPS7A4901 和 TPS7A3001 芯片噪声较低,抑制纹波能力较强,通过调节外围电路可稳定输出所需直流电压,供信号整形、阻抗匹配电路、带通滤波器和微小电容检测转换电路使用。

[0021] 带通滤波电路采用六阶级联式无限增益带通滤波电路,有效滤除 CMUT 器件自身

噪声和来自水声信道中噪声,实现信号的稳定输出。通带内最大衰减 -3dB,阻带最小衰减 -30dB,该电路选用 AnalogDevices 公司的 AD8039 芯片,AD8039 放大器是高速电压反馈型放大器,具有极低的静态电流,每个放大器仅 1.0 mA。该放大器不仅功耗低、成本低,而且整体性能也很出色。此外,它还具有高压摆率 (425 V/ μ s) 及低输入失调电压(最大 3 mV) 特性。

[0022] 当然,上述说明并非是对本实用新型的限制,本实用新型也并不仅限于上述举例,本技术领域的技术人员在本发明的实质范围内所做出的变化、改型、添加或替换,也应属于本实用新型的保护范围。

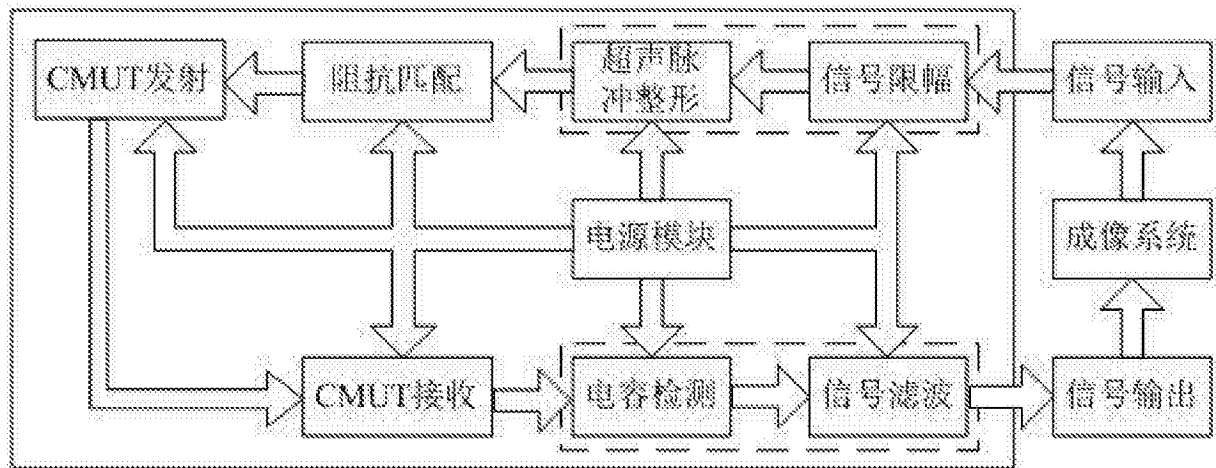


图 1

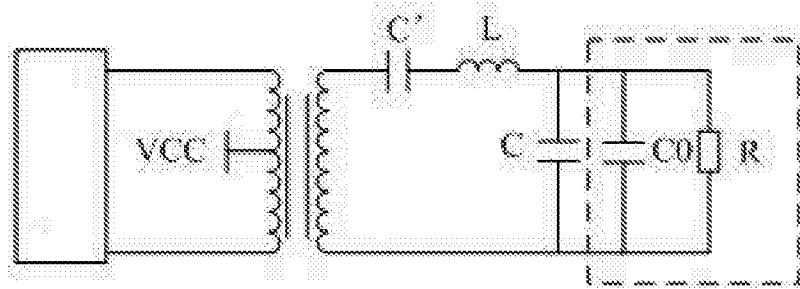


图 2

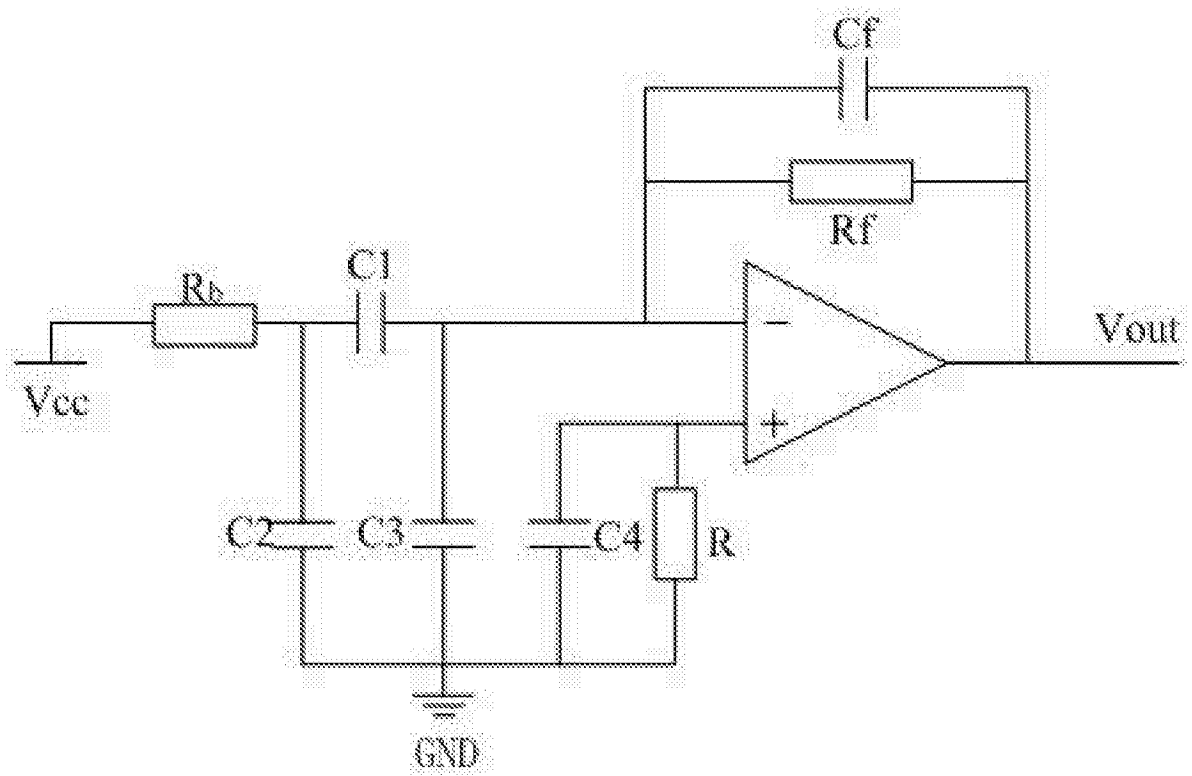


图 3

专利名称(译)	多通道超声信号转换装置		
公开(公告)号	CN206147091U9	公开(公告)日	2017-07-07
申请号	CN201621204267.3	申请日	2016-11-08
[标]申请(专利权)人(译)	中北大学		
申请(专利权)人(译)	中北大学		
当前申请(专利权)人(译)	中北大学		
[标]发明人	王红亮 王朝杰 崔娟 胡晓峰 陈一波 卢振国 曹京胜 吕云飞 董一飞 曲皎		
发明人	王红亮 王朝杰 崔娟 胡晓峰 陈一波 卢振国 曹京胜 吕云飞 董一飞 王柳明 曲皎		
IPC分类号	G01S7/523 A61B8/00		
其他公开文献	CN206147091U		
外部链接	Espacenet SIPO		

摘要(译)

本实用新型涉及信号处理领域，具体是一种多通道超声信号转换装置。解决了CMUT与PMUT成像系统参数不能匹配问题，实现充分利用现有设备资源、免于二次开发的问题，包括发射信号调理电路、阻抗匹配电路、CMUT发射电路、CMUT接收电路、接收信号调理电路和电源模块，电源模块分别为发射信号调理电路、阻抗匹配电路、CMUT发射电路、CMUT接收电路和接收信号调理电路供电，发射信号调理电路输入端接收信号，发射信号调理电路输出端与阻抗匹配电路输入端连接，阻抗匹配电路输出端与CMUT发射电路输入端连接，CMUT接收电路通过声压感知CMUT发射的回波信号，CMUT接收电路输出端与接收信号调理电路输入端连接，接收信号调理电路输出端输出信号。

