



(12)实用新型专利

(10)授权公告号 CN 205795720 U

(45)授权公告日 2016.12.14

(21)申请号 201620299784.7

(22)申请日 2016.04.12

(73)专利权人 上海市第一人民医院

地址 200080 上海市虹口区海宁路100号

(72)发明人 罗向红 李朝军 刘少稳

(74)专利代理机构 上海卓阳知识产权代理事务
所(普通合伙) 31262

代理人 周春洪

(51)Int.Cl.

A61B 8/00(2006.01)

(ESM)同样的发明创造已同日申请发明专利

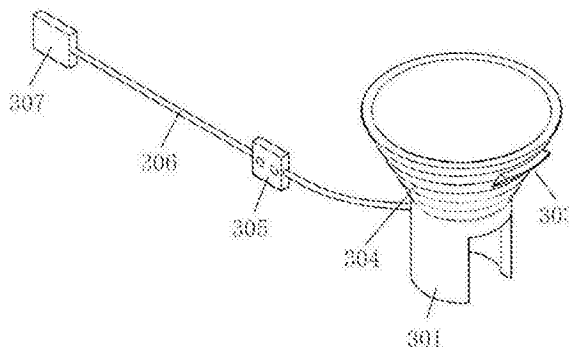
权利要求书1页 说明书3页 附图2页

(54)实用新型名称

匹配型耦合剂加热装置

(57)摘要

本实用新型涉及一种匹配型耦合剂加热装置,由固定支架、防滑凸起、加热保温可调元件、控制开关、导线和USB接口组成,固定支架上设有防滑凸起,固定支架上设有加热保温可调元件,加热保温可调元件通过导线与控制开关连接,控制开关调节加热保温可调元件的电流,控制开关通过导线与USB接口连接。其优点表现在:本实用新型的耦合剂加热装置与超声诊断设备的耦合剂瓶支架相匹配,只需要在超声诊断设备上安装本实用新型的装置即可实现对耦合剂加热保温,安装简单,使用方便。超声诊断设备一般设有USB插座,可由超声诊断设备提供电源。本实用新型的耦合剂加热装置只对耦合剂瓶口附近需要使用的一部分耦合剂进行加热和保温,节能环保。



1. 一种匹配型耦合剂加热装置,其特征在于,所述的匹配型耦合剂加热装置由固定支架、防滑凸起、加热保温可调元件、控制开关、导线和USB接口组成,固定支架上设有防滑凸起,固定支架上设有加热保温可调元件,加热保温可调元件通过导线与控制开关连接,控制开关调节加热保温可调元件的电流,控制开关通过导线与USB接口连接。

2. 根据权利要求1所述的耦合剂加热装置,其特征在于,所述的固定支架内壁设有温度传感器,温度传感器通过导线将信号传输到控制开关。

3. 一种具备加热耦合剂功能的超声诊断设备,其特征在于,所述的超声诊断设备包括耦合剂瓶、耦合剂瓶支架和匹配型耦合剂加热装置:所述的耦合剂瓶支架设有耦合剂排泄口;所述的匹配型耦合剂加热装置由固定支架、防滑凸起、加热保温可调元件、控制开关、导线和USB接口组成,固定支架与耦合剂瓶支架契合,固定支架上设有防滑凸起,当匹配型耦合剂加热装置插入耦合剂瓶支架后,防滑凸起卡在耦合剂排泄口的上缘,固定支架上设有加热保温可调元件,加热保温可调元件通过导线与控制开关连接,导线从耦合剂排泄口引出,控制开关调节加热保温可调元件的电流,控制开关通过导线与USB接口连接。

4. 根据权利要求3所述的超声诊断设备,其特征在于,所述的固定支架内壁设有温度传感器,温度传感器通过导线将信号传输到控制开关实现负反馈调节。

匹配型耦合剂加热装置

技术领域

[0001] 本实用新型涉及医疗器械技术领域,具体地说,是匹配型耦合剂加热装置。

背景技术

[0002] 超声波检查设备被广泛的应用于各类医院,是辅助诊断的三大常规检查之一。因其耦合剂是设备的辅助材料,必须与超声波探头配合使用。低温储藏的耦合剂常因自身温度较低,直接涂抹在皮肤表面会引起患者不适,冬天尤为明显。因此,需要对耦合剂进行预加热。鉴于目前超声仪器上配备的耦合剂瓶支架大小型号接近;同时,每一次检查使用的耦合剂量较少。因此,设计一种能够内置于耦合剂瓶支架内的加热装置,既可以实现对耦合剂进行加热、保温及温度可控的目的,又可实现仅对耦合剂瓶口附近的少部分耦合剂进行加热达到减排节能的作用。

[0003] 专利文献中主要采取以下几种方式增加耦合剂加热功能:1)增加独立使用的加热装置、保温箱,例如中国专利文献CN102657538A、CN201847698U等;2)与超声检测设备一体化设计的加热装置,例如中国专利文献CN102113896A、CN204147056U;3)对耦合剂瓶进行改进,例如中国专利文献CN202505385U等。但是关于本实用新型的一种匹配型耦合剂加热装置目前还未见报道。

发明内容

[0004] 本实用新型的目的是,提供一种匹配型耦合剂加热装置。

[0005] 本实用新型的再一的目的是,提供一种具备加热耦合剂功能的超声诊断设备。

[0006] 为实现上述目的,本实用新型采取的技术方案是:

[0007] 一种匹配型耦合剂加热装置,所述的匹配型耦合剂加热装置由固定支架、防滑凸起、加热保温可调元件、控制开关、导线和USB接口组成,固定支架上设有防滑凸起,固定支架上设有加热保温可调元件,加热保温可调元件通过导线与控制开关连接,控制开关调节加热保温可调元件的电流,控制开关通过导线与USB接口连接。

[0008] 所述的固定支架内壁设有温度传感器,温度传感器通过导线将信号传输到控制开关。

[0009] 为实现上述第二个目的,本实用新型采取的技术方案是:

[0010] 一种具备加热耦合剂功能的超声诊断设备,所述的超声诊断设备包括耦合剂瓶、耦合剂瓶支架和匹配型耦合剂加热装置:所述的耦合剂瓶支架设有耦合剂排泄口;所述的匹配型耦合剂加热装置由固定支架、防滑凸起、加热保温可调元件、控制开关、导线和USB接口组成,固定支架与耦合剂瓶支架契合,固定支架上设有防滑凸起,当匹配型耦合剂加热装置插入耦合剂瓶支架后,防滑凸起卡在耦合剂排泄口的上缘,固定支架上设有加热保温可调元件,加热保温可调元件通过导线与控制开关连接,导线从耦合剂排泄口引出,控制开关调节加热保温可调元件的电流,控制开关通过导线与USB接口连接。

[0011] 所述的固定支架内壁设有温度传感器,温度传感器通过导线将信号传输到控制开

关实现负反馈调节。

[0012] 本实用新型优点在于：

[0013] 1、本实用新型的耦合剂加热装置与超声诊断设备的耦合剂瓶支架相匹配，只需要在超声诊断设备上安装本实用新型的装置即可实现对耦合剂加热和保温，安装简单，使用方便。

[0014] 2、超声诊断设备一般设置有USB插座，本实用新型的耦合剂加热装置的电源线为USB接口，可由超声诊断设备提供电源。

[0015] 3、本实用新型的耦合剂加热装置只对耦合剂瓶口附近需要使用的部分耦合剂进行加热，节能环保。

附图说明

[0016] 附图1是现有技术中的耦合剂瓶的结构示意图。

[0017] 附图2是现有技术中的超声诊断设备的耦合剂瓶支架的结构示意图。

[0018] 附图3是本实用新型的一种匹配型耦合剂加热装置的结构示意图。

[0019] 附图4是本实用新型的一种匹配型耦合剂加热装置的结构示意图。

具体实施方式

[0020] 下面结合实施例并参照附图对本实用新型作进一步描述。

[0021] 附图中涉及的附图标记和组成部分如下所示：

[0022] 100、耦合剂瓶

[0023] 200、耦合剂瓶支架

[0024] 201、耦合剂排泄口

[0025] 301、固定支架

[0026] 302、温度传感器

[0027] 303、防滑凸起

[0028] 304、加热保温可调元件

[0029] 305、控制开关

[0030] 306、导线

[0031] 307、USB接口

[0032] 请参照附图1、附图2，附图1是现有技术中的耦合剂瓶的示意图，附图2是现有技术中耦合剂瓶支架的示意图。现有技术中，耦合剂一般盛放在耦合剂瓶100中，超声诊断设备一般携带有耦合剂瓶支架200，耦合剂瓶支架200的下端设有耦合剂排泄口201。

[0033] 实施例1

[0034] 请参照附图3，附图3是本实施例的匹配型耦合剂加热装置的示意图。

[0035] 所述的匹配型耦合剂加热装置安装在耦合剂瓶支架200上，耦合剂瓶100放置在本实施例的匹配型耦合剂加热装置上。所述的匹配型耦合剂加热装置由固定支架301、防滑凸起303、加热保温可调元件304、控制开关305、导线306和USB接口307组成。固定支架301由的下段为直径均匀的圆管，下段圆管有缺口，固定支架301的上段为直径变大的圆管。固定支架301上设有防滑凸起303，当本实施例的匹配型耦合剂加热装置插入耦合剂瓶支架200后，

防滑凸起303刚好卡在耦合剂排泄口201的上缘。固定支架301上设有加热保温可调元件304,加热保温可调元件304可以是电热丝、陶瓷发热片、调温电路等模块组成。加热保温可调元件304通过导线306与控制开关305和USB接口307连接,导线306从耦合剂排泄口201引出。USB接口307连接在超声诊断设备的USB插座上,为匹配型耦合剂加热装置提供电源。控制开关305调节加热保温可调元件304的电流,从而调节加热保温可调元件304的加热量,实现耦合剂的温度控制在25-37℃。

[0036] 实施例2

[0037] 请参照附图4,附图4是本实施例的匹配型耦合剂加热装置的示意图。

[0038] 所述的匹配型耦合剂加热装置安装在耦合剂瓶支架200上,耦合剂瓶100放置在本实施例的匹配型耦合剂加热装置上。所述的匹配型耦合剂加热装置由固定支架301、温度传感器302、防滑凸起303、加热保温可调元件304、控制开关305、导线306和USB接口307组成。固定支架301与耦合剂瓶支架200契合。固定支架301的内壁设有温度传感器302,温度传感器302的信号通过导线306传输到控制开关305。固定支架301上设有防滑凸起303,当本实施例的匹配型耦合剂加热装置插入耦合剂瓶支架200后,防滑凸起303刚好卡在耦合剂排泄口201的上缘。固定支架301上设有加热保温可调元件304,加热保温可调元件304可以是电热丝、陶瓷发热片、调温电路等模块组成。加热保温可调元件304通过导线306与控制开关305和USB接口307连接,导线306从耦合剂排泄口201引出。USB接口307连接在超声诊断设备的USB插座上,为匹配型耦合剂加热装置提供电源。用户在使用前设定好控制温度,控制开关305根据温度传感器302测定的温度,调节加热保温可调元件304的电流,从而调节加热保温可调元件304的加热量,实现耦合剂的温度控制在合适温度。

[0039] 以上所述仅是本实用新型的优选实施方式,应当指出,对于本技术领域的普通技术人员,在不脱离本实用新型原理的前提下,还可以做出若干改进和补充,这些改进和补充也应视为本实用新型的保护范围。

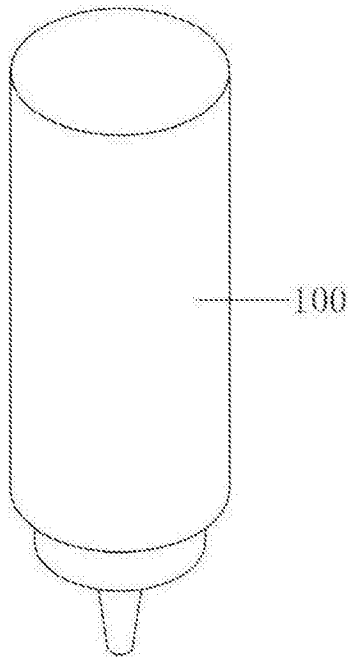


图1

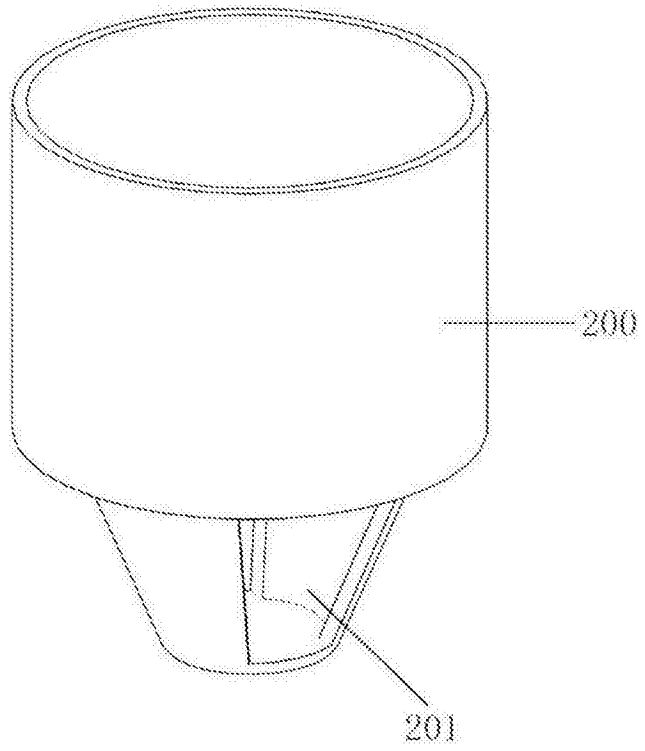


图2

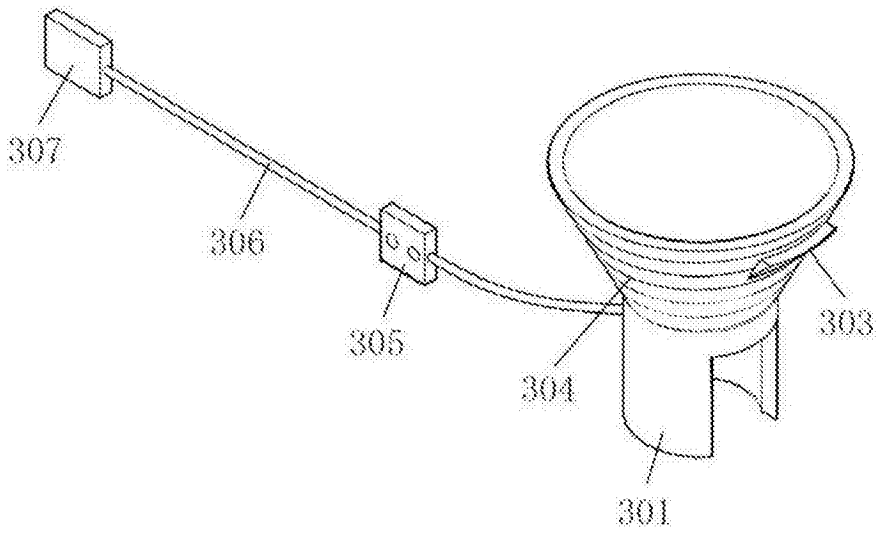


图3

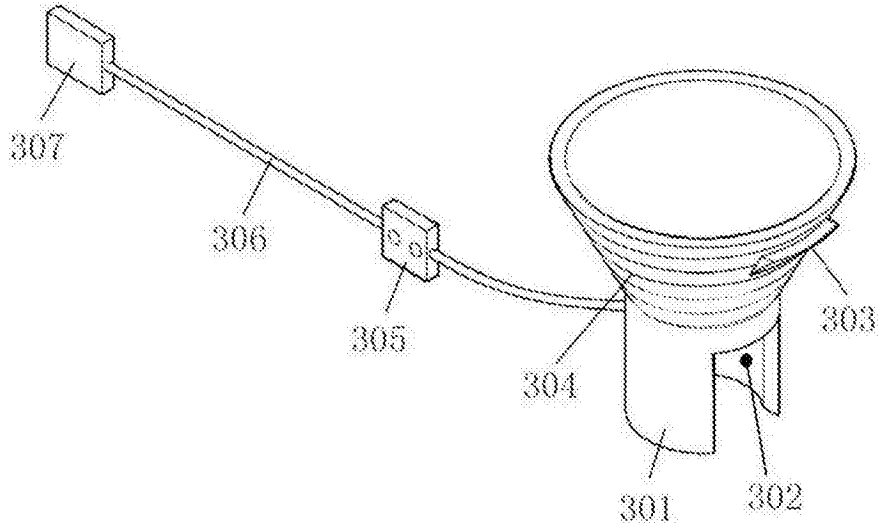


图4

专利名称(译)	匹配型耦合剂加热装置		
公开(公告)号	CN205795720U	公开(公告)日	2016-12-14
申请号	CN201620299784.7	申请日	2016-04-12
[标]申请(专利权)人(译)	上海市第一人民医院		
申请(专利权)人(译)	上海市第一人民医院		
当前申请(专利权)人(译)	上海市第一人民医院		
[标]发明人	罗向红 李朝军 刘少稳		
发明人	罗向红 李朝军 刘少稳		
IPC分类号	A61B8/00		
代理人(译)	周春洪		
外部链接	Espacenet SIPO		

摘要(译)

本实用新型涉及一种匹配型耦合剂加热装置，由固定支架、防滑凸起、加热保温可调元件、控制开关、导线和USB接口组成，固定支架上设有防滑凸起，固定支架上设有加热保温可调元件，加热保温可调元件通过导线与控制开关连接，控制开关调节加热保温可调元件的电流，控制开关通过导线与USB接口连接。其优点表现在：本实用新型的耦合剂加热装置与超声诊断设备的耦合剂瓶支架相匹配，只需要在超声诊断设备上安装本实用新型的装置即可实现对耦合剂加热保温，安装简单，使用方便。超声诊断设备一般设有USB插座，可由超声诊断设备提供电源。本实用新型的耦合剂加热装置只对耦合剂瓶口附近需要使用的部分耦合剂进行加热和保温，节能环保。

