



(12)实用新型专利

(10)授权公告号 CN 205597948 U

(45)授权公告日 2016.09.28

(21)申请号 201620154740.5

(22)申请日 2016.03.01

(73)专利权人 崔青

地址 256500 山东省滨州市博兴县博城五
路409号博兴县中医医院

(72)发明人 崔青 吴福荣 部春迎 崔斌

(51)Int.Cl.

A61B 8/00(2006.01)

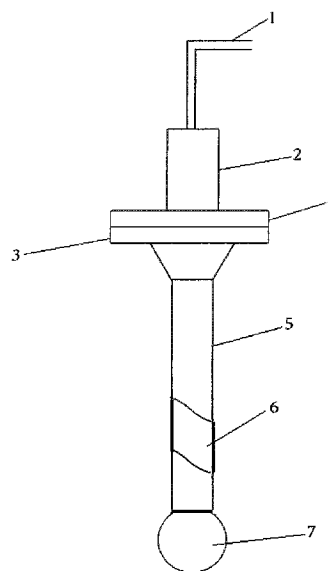
权利要求书1页 说明书2页 附图1页

(54)实用新型名称

一种妇科用B超探头

(57)摘要

本实用新型公开了一种妇科用B超探头,包括设置有与皮肤接触的探测曲面的探头体,在所述探头体上部设置超声变幅导入杆,述超声变幅导入杆外是探头壳体,探头壳体内部的超声变幅导入杆连接有超声换能器和,超声换能器上设置有手持端,所述手持端上有连接线。本实用新型用所述探头通过单独设置超声变幅导入杆和超声换能器,可以检查人员对人体内病灶的细微结构进行准确判断。



1. 一种妇科用B超探头,包括设置有与皮肤接触的探测曲面的探头体(7);其特征在于:在所述探头体(7)上部设置超声变幅导入杆(6),所述超声变幅导入杆(6)外是探头壳体(5),探头壳体(5)内部的超声变幅导入杆(6)连接有超声换能器(3、4),超声换能器(4)上设置有手持端(2),所述手持端(2)上有连接线(1);所述探头体(7)和探头壳体(5)为一体成型的整体结构;

所述探头体(7)为圆球形,所述探头壳体(5)为圆柱形,所述圆球形的直径与圆柱形的直径相同。

2. 根据权利要求1所述的B超探头,其特征在于,所述手持端(2)为圆柱形,所述手持端(2)的直径大于探头壳体(5)的直径。

3. 根据权利要求2所述的B超探头,其特征在于,所述探头壳体(5)的长度为80mm-120mm。

4. 根据权利要求3所述的B超探头,其特征在于,所述手持端(2)的壳壁外侧设有防滑结构。

5. 根据权利要求4所述的B超探头,其特征在于,所述防滑结构为防滑凸块、防滑花纹或者防滑凹槽。

一种妇科用B超探头

技术领域

[0001] 本实用新型涉及一种B型超声波仪,特别涉及B型超声波仪的探头。

背景技术

[0002] B型超声仪俗称B超,是一种利用超声波探测人体内脏器的重要医疗设备。它是由主控电路、发射电路、接收电路(高频信号放大器、视频信号放大器)、扫描发生器、图像显示器(电子枪、偏转系统、荧光屏)和换能器构成的。主控电路又称同步触发信号发生器,它周期地产生同步触发脉冲信号,分别触发发射电路和扫描发生器中的时基扫描电路。超声脉冲发射的重复频率是由它控制的,通常同步触发信号的重复频率就是超声脉冲发射的重复频率。发射电路在受同步信号触发时,产生高频电脉冲激励换能器。接收电路接收由人体受检组织反射的超声信息,有以下几个主要过程:①对超声信号放大和对数压缩;②对超声信号检波,转变为视频信号;③对视频信号进行放大;④把放大的视频信号显示在显示器上。换能器将回波信号转换成电信号后,被检波器检出的视频包络信号要经过视频信号放大器放大和处理,然后加到显示器的栅极进行亮度调制。扫描发生器产生扫描电压,使电子束按一定的规律扫描,在显示器上显示出切面图像。超声回波信号的显示是通过显示器件来实现的,常见的显示器是阴极射线管(CRT)。阴极射线管有静电式(示波管)和磁偏转式(显像管)两种,两者的基本结构相同,主要区别是前者采用电场偏转,而后者采用磁偏转系统。电子板的作用是发射高速且很细的电子束。偏转系统的作用是控制电子束,使其随外加电压的变化而偏转。

[0003] B型超声具有如下特点:它将从人体反射回来的回波信号以光点形式组成切面图像。此种图像与人体的解剖结构极其相似,故能直观地显示脏器的大小、形态、内部结构,并可将实质性、液性或含气性组织区分开来。

[0004] 一般的B超工作过程为:当探头获得激励脉冲后发射超声波,(同时探头受聚焦延迟电路控制,实现声波的声学聚焦。)然后经过一段时间延迟后再由探头接受反射回的回声信号,探头接收回来的回声信号经过滤波,对数放大等信号处理。然后由DSC电路进行数字变换形成数字信号,在CPU控制下进一步进行图像处理,再同图表形成电路和测量电路一起合成视频信号送给显示器形成我们所熟悉的B超图像,也称二维黑白超声图像。

[0005] 但是,妇科用B超探头是超声波的发射器和接收器,B超就是通过探测器与人体表面皮肤接触而探知体内脏器的情况,目前,B超对于人体内细微信号的判断,如积水,直径较小的良性肿瘤基本无法准确判断,如可以判断积水面积和范围,但不能精确判断什么地方的积水最多;如可以判断,有肿包,但无法准确判断肿包的大小以及形状。

实用新型内容

[0006] 本实用新型提供一种妇科用B超探头,以对超声信号加强的方式,并提高对信号判断的准确性。

[0007] 为解决上述技术问题,本实用新型提供一种妇科用B超探头,包括设置有与皮肤接

触的探测曲面的探头体7;其特征在于:在所述探头体7上部设置超声变幅导入杆6,所述超声变幅导入杆6外是探头壳体5,探头壳体5内部的超声变幅导入杆6连接有超声换能器3、4,超声换能器4上设置有手持端2,所述手持端上有连接线1。

[0008] 所述探头体7和探头壳体5为一体成型的整体结构。

[0009] 所述探头体7为圆球形,所述探头壳体5为圆柱形。所述圆球形的直径与所述圆柱形直径相同。

[0010] 所述手持端2为圆柱形,所述手持端2的直径大于探头壳体5的直径。

[0011] 所述探头壳体5的长度为80mm-120mm。

[0012] 所述手持端2的壳壁外侧设有防滑结构。

[0013] 所述防滑结构为防滑凸块、防滑花纹或者防滑凹槽。

[0014] 相比于现有技术,本实用新型提供的妇科用B超探头具有如下优点:

[0015] 本实用新型用所述探头通过单独设置超声变幅导入杆和超声换能器,可以检查人员对人体内病灶的细微结构进行准确判断。

附图说明

[0016] 图1为本实用新型一具体实施方式的妇科用B超探头的结构示意图;

[0017] 图1中:1-连接线、2-手持端、3-超声换能器、4-超声换能器、5-探头壳体、6-超声变幅导入杆、7-探头体。

具体实施方式

[0018] 为了更详尽的表述上述实用新型的技术方案,以下列举出具体的实施例来证明技术效果;需要强调的是,这些实施例用于说明本实用新型而并不限于限制本实用新型的范围。

[0019] 本实用新型提供的妇科用B超探头,如图1所示,包括设置有与皮肤接触的探测曲面的探头体7;其特征在于:在所述探头体7上部设置超声变幅导入杆6,所述超声变幅导入杆6外是探头壳体5,探头壳体5内部的超声变幅导入杆6连接有超声换能器3、4,超声换能器4上设置有手持端2,所述手持端上有连接线1。所述探头体7和探头壳体5为一体成型的整体结构。所述探头体7为圆球形,所述探头壳体5为圆柱形。所述手持端2为圆柱形,所述手持端2的直径大于探头壳体5的直径。所述探头壳体5的长度为80mm-120mm。所述手持端上可设置防滑装置,如表面有凸点的橡胶材料。所述圆球形的直径与所述圆柱形直径相同。

[0020] 所述手持端上可设置防滑装置,如表面有凸点的橡胶材料。

[0021] 探头体7可以多种方式与探头壳体固定,如一体成型、螺纹紧固体固定、卡扣固定、焊接固定、胶粘固定、紧配合固定或其它可以替换的固定方式。

[0022] 超声换能器3、4外面也可以设有外部壳体,并与手持端2以上述适合的固定方式连接。

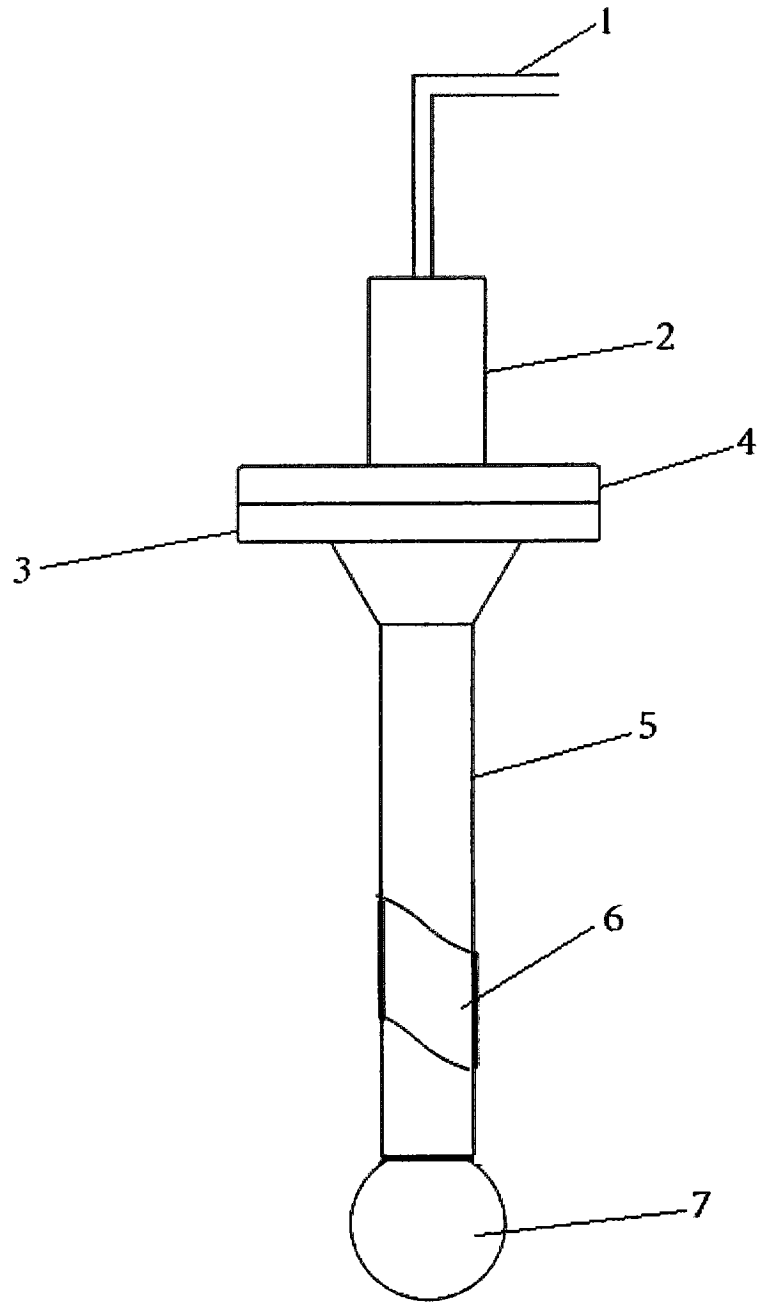


图1

专利名称(译)	一种妇科用B超探头		
公开(公告)号	CN205597948U	公开(公告)日	2016-09-28
申请号	CN201620154740.5	申请日	2016-03-01
[标]申请(专利权)人(译)	崔青		
申请(专利权)人(译)	崔青		
当前申请(专利权)人(译)	崔青		
[标]发明人	崔青 吴福荣 部春迎 崔斌		
发明人	崔青 吴福荣 部春迎 崔斌		
IPC分类号	A61B8/00		
外部链接	Espacenet SIPO		

摘要(译)

本实用新型公开了一种妇科用B超探头，包括设置有与皮肤接触的探测曲面的探头体，在所述探头体上部设置超声变幅导入杆，述超声变幅导入杆外是探头壳体，探头壳体内部的超声变幅导入杆连接有超声换能器和，超声换能器上设置有手持端，所述手持端上有连接线。本实用新型用所述探头通过单独设置超声变幅导入杆和超声换能器，可以检查人员对人体内病灶的细微结构进行准确判断。

