



# (12) 实用新型专利

(10) 授权公告号 CN 205181383 U

(45) 授权公告日 2016. 04. 27

(21) 申请号 201521071029. 5

(22) 申请日 2015. 12. 19

(73) 专利权人 王政平

地址 261041 山东省潍坊市奎文区广文街  
151号潍坊市人民医院门诊5楼超声科

(72) 发明人 王政平

(51) Int. Cl.

A61B 8/00(2006. 01)

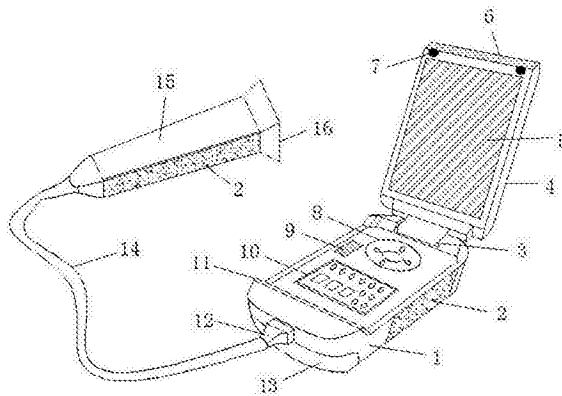
权利要求书1页 说明书2页 附图1页

## (54) 实用新型名称

一种手持超声诊断仪

## (57) 摘要

本实用新型属于医疗器械技术领域且公开了一种手持超声诊断仪,包括诊断仪主体、翻盖、传输线和超声探头,所述诊断仪主体一侧设有电磁装置,所述诊断仪主体和翻盖通过轴承连接,所述翻盖设有显示屏,所述显示屏顶部设有永磁体,所述诊断仪主体顶部设有操作面板,所述诊断仪主体内部设有控制器,所述控制器电性连接显示屏。本实用新型通过锂电池供电给控制器,使控制器控制超声探头工作给患者检查,将信息通过传输线反馈到控制器中,控制器将检查信息反映到显示屏上,以供医生参考,永磁体在翻盖闭合时吸住铁板,保护仪器不受损坏,本实用新型操作简单,使用方便,便于携带。



1. 一种手持超声诊断仪,包括诊断仪主体(1)、翻盖(4)、传输线(14)和超声探头(15),其特征在于,所述诊断仪主体(1)一侧设有电磁装置(2),所述诊断仪主体(1)和翻盖(4)通过轴承(3)连接,所述翻盖(4)设有显示屏(5),所述显示屏(5)顶部设有永磁体(6),所述诊断仪主体(1)顶部设有操作面板(10),所述诊断仪主体(1)内部设有控制器(9),所述控制器(9)电性连接显示屏(5),所述诊断仪主体(1)另一侧设有可插拔插头(12),所述可插拔插头(12)一侧电性连接传输线(14),所述传输线(14)另一侧电性连接超声探头(15),所述超声探头(15)一侧设有电磁装置(2),所述超声探头(15)另一侧设有防辐射挡板(16)。

2. 根据权利要求1所述的一种手持超声诊断仪,其特征在于,所述显示屏(5)顶部设有橡胶垫(7),所述橡胶垫(7)为两组。

3. 根据权利要求1所述的一种手持超声诊断仪,其特征在于,所述操作面板(10)一侧设有铁板(11),所述铁板(11)固定连接诊断仪主体(1)。

4. 根据权利要求1所述的一种手持超声诊断仪,其特征在于,所述诊断仪主体(1)一侧设有锂电池(13),所述锂电池(13)电性连接控制器(9)。

5. 根据权利要求1所述的一种手持超声诊断仪,其特征在于,所述诊断仪主体(1)顶部设有方向键(8),所述方向键(8)电性连接控制器(9)。

## 一种手持超声诊断仪

### 技术领域

[0001] 本实用新型涉及一种超声诊断仪,具体涉及一种手持超声诊断仪,属于医疗器械技术领域。

### 背景技术

[0002] 医学超声波检查的工作原理与声纳有一定的相似性,即将超声波发射到人体内,当它在体内遇到界面时会发生反射及折射,并且在人体组织中可能被吸收而衰减。因为人体各种组织的形态与结构是不相同的,因此其反射与折射以及吸收超声波的程度也就不同,医生们正是通过仪器所反映出的波型、曲线,或影像的特征来辨别它们。此外再结合解剖学知识、正常与病理的改变,便可诊断所检查的器官是否有病。而目前业界所使用的便携式手持超声诊断仪,一般都是包括有拆分式固定底座,有些按照需要还会设置拆分式把手,在使用时不方便,操作复杂,这种结构导致诊断仪的自由度很差,使用上受到很大局限,为此,我们提出一种手持超声诊断仪。

### 实用新型内容

[0003] 本实用新型要解决的技术问题克服现有的缺陷,提供一种手持超声诊断仪,通过锂电池供电给控制器,使控制器控制超声探头工作给患者检查,将信息通过传输线反馈到控制器中,控制器将检查信息反映到显示屏上,以供医生参考,可以有效解决背景技术中的问题。

[0004] 为了解决上述技术问题,本实用新型提供了如下的技术方案:

[0005] 本实用新型提供一种手持超声诊断仪,包括诊断仪主体、翻盖、传输线和超声探头,所述诊断仪主体一侧设有电磁装置,所述诊断仪主体和翻盖通过轴承连接,所述翻盖设有显示屏,所述显示屏顶部设有永磁体,所述诊断仪主体顶部设有操作面板,所述诊断仪主体内部设有控制器,所述控制器电性连接显示屏,所述诊断仪主体另一侧设有可插拔插头,所述可插拔插头一侧电性连接传输线,所述传输线另一侧电性连接超声探头,所述超声探头一侧设有电磁装置,所述超声探头另一侧设有防辐射挡板。

[0006] 作为本实用新型的一种优选技术方案,所述显示屏顶部设有橡胶垫,所述橡胶垫为两组。

[0007] 作为本实用新型的一种优选技术方案,所述操作面板一侧设有铁板,所述铁板固定连接诊断仪主体。

[0008] 作为本实用新型的一种优选技术方案,所述诊断仪主体一侧设有锂电池,所述锂电池电性连接控制器。

[0009] 作为本实用新型的一种优选技术方案,所述诊断仪主体顶部设有方向键,所述方向键电性连接控制器。

[0010] 本实用新型所达到的有益效果是:一种手持超声诊断仪,通过锂电池供电给控制器,使控制器控制超声探头工作给患者检查,将信息通过传输线反馈到控制器中,控制器将

检查信息反映到显示屏上,以供医生参考,永磁体在翻盖闭合时吸住铁板,保护仪器不受损坏,电磁装置使超声探头和诊断仪主体在不工作时吸附在一起,便于携带,本实用新型操作简单,使用方便。

### 附图说明

[0011] 附图用来提供对本实用新型的进一步理解,并且构成说明书的一部分,与本实用新型的实施例一起用于解释本实用新型,并不构成对本实用新型的限制。

[0012] 在附图中:

[0013] 图1是本实用新型实施例所述的一种手持超声诊断仪整体结构示意图;

[0014] 图中标号:1、诊断仪主体;2、电磁装置;3、轴承;4、翻盖;5、显示屏;6、永磁体;7、橡胶垫;8、方向键;9、控制器;10、操作面板;11、铁板;12、可插拔插头;13、锂电池;14、传输线;15、超声探头;16、防辐射挡板。

### 具体实施方式

[0015] 以下结合附图对本实用新型的优选实施例进行说明,应当理解,此处所描述的优选实施例仅用于说明和解释本实用新型,并不用于限定本实用新型。

[0016] 实施例:请参阅图1,本实用新型一种手持超声诊断仪,本实用新型提供一种手持超声诊断仪,包括诊断仪主体1、翻盖4、传输线14和超声探头15,所述诊断仪主体1一侧设有电磁装置2,所述诊断仪主体1和翻盖4通过轴承3连接,所述翻盖4设有显示屏5,所述显示屏5顶部设有永磁体6,所述诊断仪主体1顶部设有操作面板10,所述诊断仪主体1内部设有控制器9,所述控制器9电性连接显示屏5,所述诊断仪主体1另一侧设有可插拔插头12,所述可插拔插头12一侧电性连接传输线14,所述传输线14另一侧电性连接超声探头15,所述超声探头15一侧设有电磁装置2,所述超声探头15另一侧设有防辐射挡板16。

[0017] 所述显示屏5顶部设有橡胶垫7,所述橡胶垫7为两组,减少翻盖4闭合时的振动,保护显示屏5,所述操作面板10一侧设有铁板11,所述铁板11固定连接诊断仪主体1,在翻盖4闭合时和永磁体6吸附在一起,保护装备不受损坏,所述诊断仪主体1一侧设有锂电池13,所述锂电池13电性连接控制器9,所述诊断仪主体1顶部设有方向键8,所述方向键8电性连接控制器9,方向键8便于设置参数。

[0018] 需要说明的是,本实用新型为一种手持超声诊断仪,工作时,通过锂电池13供电给控制器9,使控制器9控制超声探头15工作给患者检查,将信息通过传输线14反馈到控制器9中,控制器9将检查信息反映到显示屏5上,以供医生参考,永磁体6在翻盖4闭合时吸住铁板,保护仪器不受损坏,电磁装置2使超声探头15和诊断仪主体1在不工作时吸附在一起,便于携带。

[0019] 最后应说明的是:以上所述仅为本实用新型的优选实施例而已,并不用于限制本实用新型,尽管参照前述实施例对本实用新型进行了详细的说明,对于本领域的技术人员来说,其依然可以对前述各实施例所记载的技术方案进行修改,或者对其中部分技术特征进行等同替换。凡在本实用新型的精神和原则之内,所作的任何修改、等同替换、改进等,均应包含在本实用新型的保护范围之内。

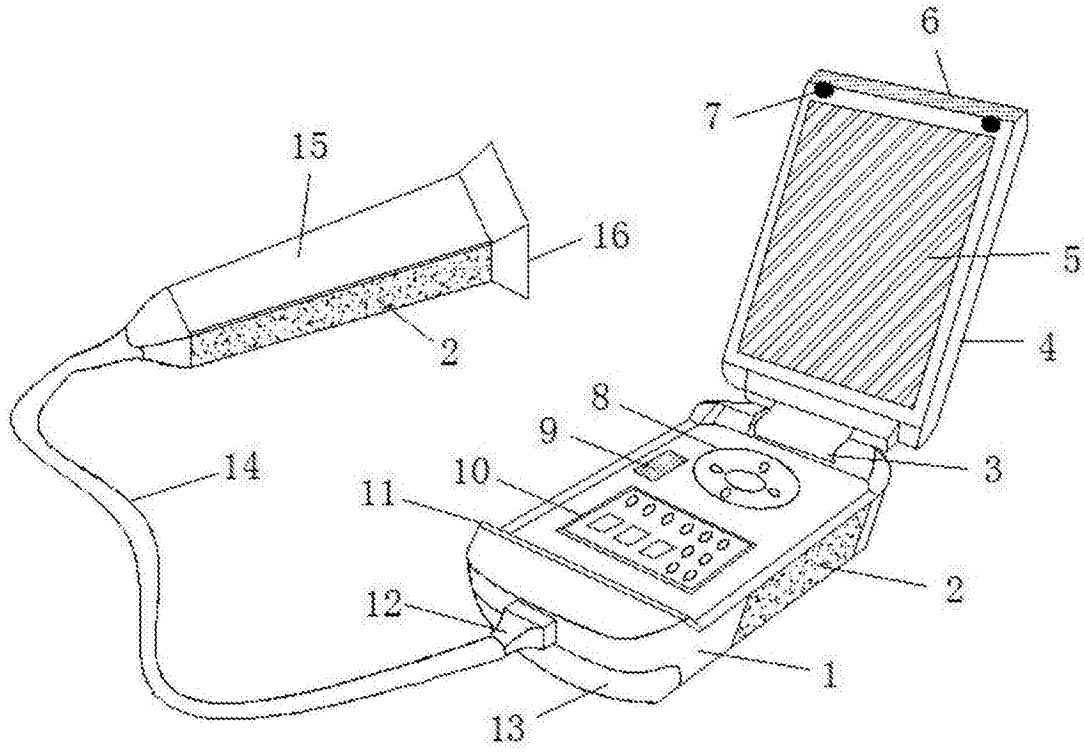


图1

专利名称(译)	一种手持超声诊断仪		
公开(公告)号	<a href="#">CN205181383U</a>	公开(公告)日	2016-04-27
申请号	CN201521071029.5	申请日	2015-12-19
[标]申请(专利权)人(译)	王政平		
申请(专利权)人(译)	王政平		
当前申请(专利权)人(译)	王政平		
[标]发明人	王政平		
发明人	王政平		
IPC分类号	A61B8/00		
外部链接	<a href="#">Espacenet</a> <a href="#">SIPO</a>		

摘要(译)

本实用新型属于医疗器械技术领域且公开了一种手持超声诊断仪，包括诊断仪主体、翻盖、传输线和超声探头，所述诊断仪主体一侧设有电磁装置，所述诊断仪主体和翻盖通过轴承连接，所述翻盖设有显示屏，所述显示屏顶部设有永磁体，所述诊断仪主体顶部设有操作面板，所述诊断仪主体内部设有控制器，所述控制器电性连接显示屏。本实用新型通过锂电池供电给控制器，使控制器控制超声探头工作给患者检查，将信息通过传输线反馈到控制器中，控制器将检查信息反映到显示屏上，以供医生参考，永磁体在翻盖闭合时吸住铁板，保护仪器不受损坏，本实用新型操作简单，使用方便，便于携带。

