



(12) 实用新型专利

(10) 授权公告号 CN 204950995 U

(45) 授权公告日 2016. 01. 13

(21) 申请号 201520150778. 0

(22) 申请日 2015. 03. 17

(73) 专利权人 广东省人民医院

地址 510080 广东省广州市东川路 96 号

(72) 发明人 王晟 庄建

(74) 专利代理机构 北京科亿知识产权代理事务

所(普通合伙) 11350

代理人 汤东风

(51) Int. Cl.

A61B 8/12(2006. 01)

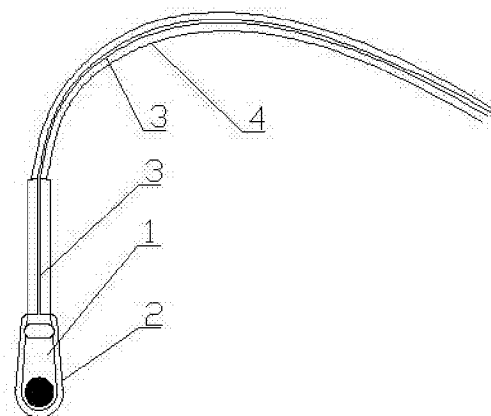
权利要求书1页 说明书2页 附图1页

(54) 实用新型名称

一种带套囊经食管超声探头

(57) 摘要

本实用新型公开了一种带套囊经食管超声探头,包括小口径经食管超声探头,及设置在小口径经食管超声探头头端上的套囊,所述的套囊近端连出一条注射通道,所述的注射通道紧贴小口径经食管超声探头和弹性轴。其结构简单,使用方便,能增加舒适感,减少对被检查者的伤害,成像效果好,套囊清洗方便,成本低,质量可靠,具有舒适、安全、可靠的作用。



1. 一种带套囊经食管超声探头,其特征在于:包括小口径经食管超声探头,及设置在小口径经食管超声探头头端上的套囊,所述的套囊近端连出一条注射通道。
2. 根据权利要求1所述的带套囊经食管超声探头,其特征在于:所述的注射通道紧贴小口径经食管超声探头和弹性轴。

一种带套囊经食管超声探头

技术领域

[0001] 本实用新型涉及一种带套囊经食管超声探头,属于医疗用品领域。

背景技术

[0002] 经食管超声探头为实施经食管超声心动图检查的必须设备,需要经口咽部插入食管实现超声切面。目前用的经食管超声探头体积庞大,在探头植入过程中容易引起患者的不适以及口咽食管的损伤(咽部出血,疼痛或者食管损伤甚至食管穿孔)。虽然有小型的经食管超声探头可以进行超声心动图的成像,但小口径的超声探头进入食管内,由于无法与食管壁贴合紧密,在探头与食管壁之间存在一定的空隙,无法形成良好的透声窗,因此小口径食管超声探头常常有成像质量差等现象。

发明内容

[0003] 本实用新型要解决的技术问题是提供一种结构简单,使用方便,能增加舒适感,减少对被检查者的伤害,成像效果好,套囊清洗方便,成本低,质量可靠,具有舒适、安全、可靠作用的带套囊经食管超声探头。

[0004] 为解决上述问题,本实用新型采用如下技术方案:

[0005] 一种带套囊经食管超声探头,包括小口径经食管超声探头,及设置在小口径经食管超声探头头端上的套囊,所述的套囊近端连出一条注射通道。

[0006] 作为优选的技术方案,所述的注射通道紧贴小口径经食管超声探头和弹性轴。

[0007] 本实用新型一种带套囊经食管超声探头的有益效果是:使用时,用小口径经食管超声探头,在经口咽部或者鼻咽部插入食管,减轻了被检查者的不适感以及减少插入过程中的损伤。在探头进入食管后,可以通过注射通道将水或者耦合剂注入探头的套囊内,使得探头与食管壁贴合紧密,从而形成良好的透声窗。同时注射用水量或者耦合剂的量可以通过超声心动图的成像效果随时调整。检查完后,可以将套囊内里面的水或者耦合剂抽出,再取出探头。而且套囊可以清洗,可多次使用;或者套囊可为一次性,如此可以减少感染。并且耦合剂不需要直接接触食管,减少了对被检查者伤害。其结构简单,使用方便,能增加舒适感,减少对被检查者的伤害,成像效果好,套囊清洗方便,成本低,质量可靠,具有舒适、安全、可靠的作用。

附图说明

[0008] 为了更清楚地说明本实用新型实施例或现有技术中的技术方案,下面将对实施例或现有技术描述中所需要使用的附图作简单地介绍。

[0009] 图1为本实用新型一种带套囊经食管超声探头的结构示意图。

具体实施方式

[0010] 参阅图1所示的一种带套囊经食管超声探头,包括小口径经食管超声探头1,及设

置在小口径经食管超声探头 1 头端上的套囊 2,所述的套囊 2 近端连出一条注射通道 3。

[0011] 所述的注射通道 3 紧贴小口径经食管超声探头 1 和弹性轴 4。

[0012] 本实用新型一种带套囊经食管超声探头的有益效果是:使用时,用小口径经食管超声探头,在经口咽部或者鼻咽部插入食管,减轻了被检查者的不适感以及减少插入过程中的损伤。在探头进入食管后,可以通过注射通道将水或者耦合剂注入探头的套囊内,使得探头与食管壁贴合紧密,从而形成良好的透声窗。同时注射用水量或者耦合剂的量可以通过超声心动图的成像效果随时调整。检查完后,可以将套囊内里面的水或者耦合剂抽出,再取出探头。而且套囊可以清洗,可多次使用;或者套囊可为一次性,如此可以减少感染。并且耦合剂不需要直接接触食管,减少了对被检查者伤害。其结构简单,使用方便,能增加舒适度,减少对被检查者的伤害,成像效果好,套囊清洗方便,成本低,质量可靠,具有舒适、安全、可靠的作用。

[0013] 上面所述的实施例仅仅是对本实用新型的优选实施方式进行描述,并非对本实用新型的构思和范围进行限定。在不脱离本实用新型设计构思的前提下,本领域普通人员对本实用新型的技术方案做出的各种变型和改进,均应落入到本实用新型的保护范围,本实用新型请求保护的技术内容,已经全部记载在权利要求书中。

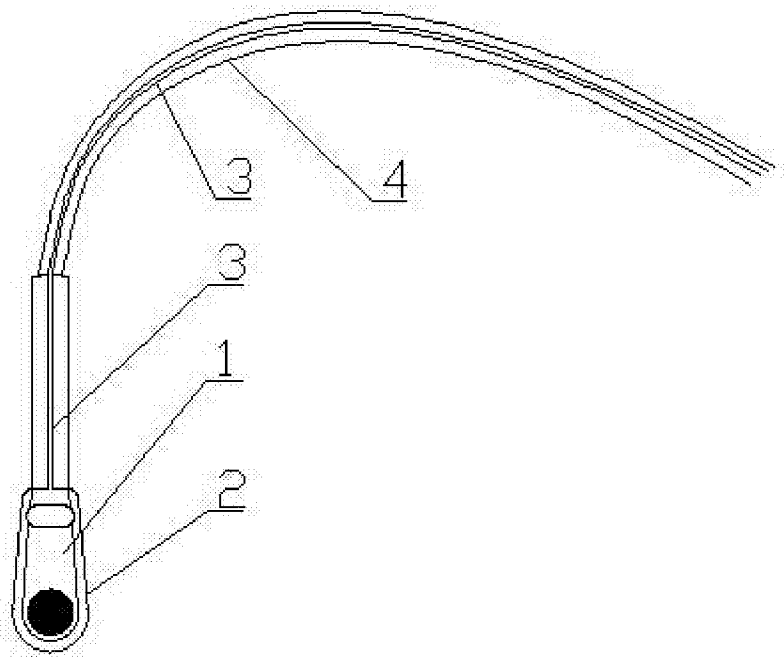


图 1

专利名称(译)	一种带套囊经食管超声探头		
公开(公告)号	CN204950995U	公开(公告)日	2016-01-13
申请号	CN201520150778.0	申请日	2015-03-17
[标]申请(专利权)人(译)	广东省人民医院		
申请(专利权)人(译)	广东省人民医院		
当前申请(专利权)人(译)	广东省人民医院		
[标]发明人	王晟 庄建		
发明人	王晟 庄建		
IPC分类号	A61B8/12		
外部链接	Espacenet SIPO		

摘要(译)

本实用新型公开了一种带套囊经食管超声探头，包括小口径经食管超声探头，及设置在小口径经食管超声探头头端上的套囊，所述的套囊近端连出一条注射通道，所述的注射通道紧贴小口径经食管超声探头和弹性轴。其结构简单，使用方便，能增加舒适感，减少对被检查者的伤害，成像效果好，套囊清洗方便，成本低，质量可靠，具有舒适、安全、可靠的作用。

