



(12) 实用新型专利

(10) 授权公告号 CN 204931718 U

(45) 授权公告日 2016. 01. 06

(21) 申请号 201520652777. 6

(22) 申请日 2015. 08. 27

(73) 专利权人 魏敏

地址 211101 江苏省南京市江宁区东山街道  
左邻右里家园泊客公寓 2 幢 723 室

(72) 发明人 魏敏

(74) 专利代理机构 上海新天专利代理有限公司  
31213

代理人 王敏杰

(51) Int. Cl.

A61B 8/00(2006. 01)

A61G 13/08(2006. 01)

(ESM) 同样的发明创造已同日申请发明专利

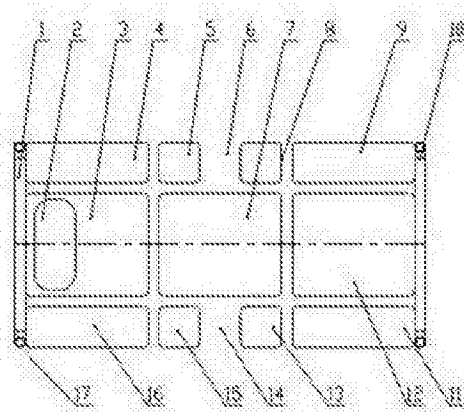
权利要求书1页 说明书4页 附图2页

(54) 实用新型名称

多功能超声检查床

(57) 摘要

本实用新型涉及一种多功能超声检查床。它包括床架和床面板；该床面板包括具有枕头部位的床面头部主板、头部左侧板、头部右侧板、床面中主板、中部上左侧板、中部下左侧板、中部右上侧板、中部右下侧板、床面腿部主板、腿部左侧板和腿部右侧板等；各床面板均分别通过铰接安装在床架上，各床面板与床架之间分别设置有驱动各床面板绕铰接处上下翻转的翻转驱动机构。本实用新型主要解决目前瘫痪、骨折、意识模糊或神志不清的病人以及各种原因无法很好地配合医生完成各项超声检查的问题，方便超声医生的检查操作、减少病人因搬动不当而导致的各种损伤，减少了因频繁挪动对超声诊断设备（属于精密仪器）的损坏，提高了诊断的准确性、可靠性。



1. 一种多功能超声检查床,它包括床架和床面板,其特征在于:该床面板包括具有枕头(2)部位的床面头部主板(3),位于床面头部主板(3)左右两侧头部左侧板(4)和头部右侧板(16),位于床面头部主板(3)后方的床面中主板(7),位于床面中主板(7)左右两侧的中部上左侧板(5)、中部下左侧板(8)和中部右上侧板(15)、中部右下侧板(13),中部上左侧板(5)、中部下左侧板(8)之间具有左中部空位(6),中部右上侧板(15)、中部右下侧板(13)之间具有右中部空位(14),位于床面中主板(7)后方的床面腿部主板(12),位于床面腿部主板(12)左右两侧的腿部左侧板(9)和腿部右侧板(11);该床面头部主板(3)、头部左侧板(4)、头部右侧板(16)、床面中主板(7)、中部上左侧板(5)、中部下左侧板(8)、中部右上侧板(15)、中部右下侧板(13)、床面腿部主板(12)、腿部左侧板(9)和腿部右侧板(11)这些床面板均分别通过铰接安装在床架上,各床面板与床架之间分别设置有驱动各床面板绕铰接处上下翻转的翻转驱动机构(18)。

2. 根据权利要求1所述的多功能超声检查床,其特征在于:该翻转驱动机构(18)是上下移动支撑螺杆。

3. 根据权利要求1所述的多功能超声检查床,其特征在于:该床架是由位于上方的床面板支撑部分和位于下方的整体支撑部分构成,该床面板支撑部分和整体支撑部分之间具有前后滑动机构(19)。

4. 根据权利要求3所述的多功能超声检查床,其特征在于:该前后滑动机构(19)包括设置在整体支撑部分上的导轨和设置在床面板支撑部分下方的可在导轨上滑动的滑块。

5. 根据权利要求1或2或3或4所述的多功能超声检查床,其特征在于:该床面头部主板(3)前端具有床头挡板(1),该床面腿部主板(12)后端具有床尾挡板(10)。

6. 根据权利要求1或2或3或4所述的多功能超声检查床,其特征在于:该床面头部主板(3)和床面腿部主板(12)的左右两侧各设有供穿置输液架的孔(17)。

7. 根据权利要求1或2或3或4所述的多功能超声检查床,其特征在于:该床架下端具有可锁定的万向滑轮(20)。

## 多功能超声检查床

### 技术领域

[0001] 本实用新型涉及医疗设备超声检查床,特别是一种多功能超声检查床。

### 背景技术

[0002] 随着医学技术的迅猛发展,超声引导术诊断在利用超声影像对肿瘤病灶定位,了解病灶及其内部结构,评价病理分级中被广泛采用。在临床超声诊断实践中,超声医生常常遇到这样的情况,如:瘫痪、骨折、意识模糊或神志不清的病人以及各种原因无法很好地配合医生完成各项超声检查的病人。

[0003] 传统的超声检查床几乎都是平板床或病床,因其床面多是固定不能移动、抬高和侧翻,无法很好地实现上述特殊情况病人的体位变换,给医患双方带来很大不便,甚至在很大程度上影响了超声诊断的准确性和可靠性。

[0004] 归纳起来,传统的超声检查床存在的不足是:

[0005] 1、无护栏,容易发生病人坠床,存在安全隐患。

[0006] 2、无滑轮,移动比较困难。

[0007] 3、不能抬高或侧翻,一些特殊部位(如肝右后叶、胆囊颈部、双肾、脾脏、胸腔等脏器)的超声检查切面显示受限,对于瘫痪、骨折、意识模糊或神志不清的病人以及各种原因无法很好地配合医生完成各项超声检查的病人,不仅耗费人力,还容易对病人造成二次损害。

[0008] 4、床面不能前后移动,在病人的下肢血管超声检查时只能挪动超声诊断仪,这对属于精密医用设备的内部元件容易造成损坏。

[0009] 如上所述,设计一款多功能超声检查床,不仅可以大大方便超声医生的检查操作,还可以减少病人因人为搬动不当而导致的各种损伤。

### 实用新型内容

[0010] 本实用新型的目的在于提供一种多功能超声检查床,主要解决目前瘫痪、骨折、意识模糊或神志不清的病人以及各种原因无法很好地配合医生完成各项超声检查的问题,它不仅可以大大方便超声医生的检查操作,还可以减少病人因人为搬动不当而导致的各种损伤,同时还减少了因频繁挪动对超声诊断设备(属于精密仪器)的损坏,也大大提高了诊断的准确性、可靠性。

[0011] 为实现上述目的,本实用新型的技术方案是:

[0012] 一种多功能超声检查床,它包括床架和床面板,其特征在于:该床面板包括具有枕头部位的床面头部主板,位于床面头部主板左右两侧的头部左侧板和头部右侧板,位于床面头部主板后方的床面中主板,位于床面中主板左右两侧的中部上左侧板、中部下左侧板和中部右上侧板、中部右下侧板,中部上左侧板、中部下左侧板之间具有左中部空位,中部右上侧板、中部右下侧板之间具有右中部空位,位于床面中主板后方的床面腿部主板,位于床面腿部主板左右两侧的腿部左侧板和腿部右侧板;该床面头部主板、头部左侧板、头部右

侧板、床面中主板、中部上左侧板、中部下左侧板、中部右上侧板、中部右下侧板、床面腿部主板、腿部左侧板和腿部右侧板这些床面板均分别通过铰接安装在床架上,各床面板与床架之间分别设置有驱动各床面板绕铰接处上下翻转的翻转驱动机构。

[0013] 所述的多功能超声检查床,其特征在于:该翻转驱动机构是上下移动支撑螺杆。

[0014] 所述的多功能超声检查床,其特征在于:该床架是由位于上方的床面板支撑部分和位于下方的整体支撑部分构成,该床面板支撑部分和整体支撑部分之间具有前后滑动机构。

[0015] 所述的多功能超声检查床,其特征在于:该前后滑动机构包括设置在整体支撑部分上的导轨和设置在床面板支撑部分下方的可在导轨上滑动的滑块。

[0016] 所述的多功能超声检查床,其特征在于:该床面头部主板前端具有床头挡板,该床面腿部主板后端具有床尾挡板。

[0017] 所述的多功能超声检查床,其特征在于:该床面头部主板和床面腿部主板的左右两侧各设有供穿置输液架的孔。

[0018] 所述的多功能超声检查床,其特征在于:该床架下端具有可锁定的万向滑轮。

[0019] 本实用新型有益效果是:

[0020] 1、应用范围的扩展:本实用新型可应用于瘫痪、骨折、意识模糊或神志不清的病人以及各种原因无法很好地配合医生完成各项超声检查的病人。

[0021] 2、临床操作上的有益效果:

[0022] (1) 使用本实用新型可方便超声医生的检查操作又节省人力:通过遥控器相应控制键可以轻松实现床面的侧翻、抬高和前后移动,既方便了超声医生完成检查操作,同时又节约了陪护人员的人力。

[0023] (2) 使用本实用新型可提高超声诊断的准确性、可靠性,如:通过抬高床面两侧侧板,有利于检查患者的肝脏右后叶、胆囊颈部、双肾、脾脏、胸腔等脏器,从而在很大程度上避免了因患者体位配合不到位所致的各种漏诊、误诊。

[0024] (3) 使用本实用新型可减少病人因人为搬动不当而导致的各种损伤,如骨折或多发损伤的病人,如果人为搬动不当,容易导致病人脏器的二次损害。

[0025] (4) 使用本实用新型可以避免因频繁挪动对超声诊断设备的损害,如:检查下肢血管,超声医生只需按动控制床面前后移动的按钮而无需挪动超声诊断仪,即可轻松完成该项检查。(备注:超声诊断仪属于医用精密仪器,来回挪动容易对仪器内部元件造成损坏。)

[0026] (5) 本实用新型中的侧板可作为护栏使用,防止病人坠床,保证患者安全。

[0027] (6) 本实用新型床边的侧孔可以放置输液架,方便挂点滴的病人,节省陪护人员人力。

## 附图说明

[0028] 图1是本实用新型的结构示意图。

[0029] 图2是本实用新型中床面板的分区结构示意图。

[0030] 图3是本实用新型的使用状态图一(床面板整体前移)。

[0031] 图4是本实用新型的使用状态图二(床面板整体后移)。

[0032] 图5是本实用新型的使用状态图三(床面头部主板抬高)。

[0033] 图 6 是本实用新型的使用状态图四(床面中主板抬高)。

[0034] 图 7 是本实用新型的使用状态图五(头部左侧板、中部上左侧板、中部下左侧板、腿部左侧板抬高)。

[0035] 图 8 是本实用新型的使用状态图六(头部右侧板、中部上右侧板、中部下右侧板、腿部右侧板抬高)。

[0036] 图中 :1- 床头挡板 ;2- 枕头 ;3- 床面头部主板 ;4- 头部左侧板 ;5- 中部上左侧板 ;6- 左中部空位 ;7- 床面中主板 ;8- 中部下左侧板 ;9- 腿部左侧板 ;10- 床尾挡板 ;11- 腿部右侧板 ;12- 床面腿部主板 ;13- 中部右下侧板 ;14- 右中部空位 ;15- 中部右上侧板 ;16- 头部右侧板 ;17- 孔 ;18- 翻转驱动机构 ;19- 前后滑动机构 ;20- 可锁定的万向滑轮 ;21- 遥控器。

### 具体实施方式

[0037] 下面结合附图对本实用新型作进一步的描述。

[0038] 请参阅图 1、2,本实用新型公开了一种多功能超声检查床。如图所示 :它包括床架和床面板。该床面板包括具有枕头 2 部位的床面头部主板 3,位于床面头部主板 3 左右两侧的头部左侧板 4 和头部右侧板 16,位于床面头部主板 3 后方的床面中主板 7,位于床面中主板 7 左右两侧的中部上左侧板 5、中部下左侧板 8 和中部右上侧板 15、中部右下侧板 13,中部上左侧板 5、中部下左侧板 8 之间具有左中部空位 6,中部右上侧板 15、中部右下侧板 13 之间具有右中部空位 14,位于床面中主板 7 后方的床面腿部主板 12,位于床面腿部主板 12 左右两侧的腿部左侧板 9 和腿部右侧板 11 ;该床面头部主板 3、头部左侧板 4、头部右侧板 16、床面中主板 7、中部上左侧板 5、中部下左侧板 8、中部右上侧板 15、中部右下侧板 13、床面腿部主板 12、腿部左侧板 9 和腿部右侧板 11 这些床面板均分别通过铰接安装在床架上,各床面板与床架之间分别设置有驱动各床面板绕铰接处上下翻转的翻转驱动机构 18。

[0039] 本实用新型中,该翻转驱动机构 18 是上下移动支撑螺杆,也可以采用伸缩气缸的结构,并且这些翻转驱动机构 18 可以通过遥控器 21 进行遥控操作。使用时,可参阅图 5-8。其中 :床面头部主板 3、床面中主板 7、床面腿部主板 12 均可绕铰接处旋转  $0-90^{\circ}$ 。头部左侧板、中部上左侧板、中部下左侧板、腿部左侧板、头部右侧板、中部上右侧板、中部下右侧板、腿部右侧板均可绕可绕铰接处旋转  $-90-90^{\circ}$ 。比如 :各侧板旋转为负角度(如  $-90^{\circ}$ )时,侧板就可以翻到中间床板(床面头部主板 3、床面中主板 7、床面腿部主板 12)的下方进行隐藏 ;各侧板旋转  $90^{\circ}$  时,侧板就可以作为护栏使用,防止病人坠床,保证患者安全。最主要的是,通过侧板的转动可以很方便的辅助患者侧身,实现侧身检查的精准定位,特别有利于检查患者的肝脏右后叶、胆囊颈部、双肾、脾脏、胸腔等脏器,从而在很大程度上避免了因患者体位配合不到位所致的各种漏诊、误诊。另外,床面头部主板 3 的前端可以  $0-90^{\circ}$  抬高,方便探查胸腔积液的病人。

[0040] 本实用新型中,该床架是由位于上方的床面板支撑部分和位于下方的整体支撑部分构成,该床面板支撑部分和整体支撑部分之间具有前后滑动机构 19。该前后滑动机构 19 可以采用滑块和导轨结构,即包括设置在整体支撑部分上的导轨和设置在床面板支撑部分下方的可在导轨上滑动的滑块。使用时,如图 3、4,可以进行床面的整体前移或后移,可以避免因频繁挪动对超声诊断设备的损害,如 :检查下肢血管,超声医生只需控制床面前后移动

而无需挪动超声诊断仪,即可轻松完成该项检查(超声诊断仪属于医用精密仪器,来回挪动容易对仪器内部元件造成损坏)。

[0041] 本实用新型中,该床面头部主板 3 前端具有床头挡板 1,该床面腿部主板 12 后端具有床尾挡板 10。

[0042] 本实用新型中,该床面头部主板 3 和床面腿部主板 12 的左右两侧各设有供穿置输液架的该床架下端具有可锁定的万向滑轮 20。

[0043] 综上所述仅为本实用新型的较佳实施例而已,并非用来限定本实用新型的实施范围。即凡依本实用新型申请专利范围的内容所作的等效变化与修饰,都应为本实用新型的技术范畴。

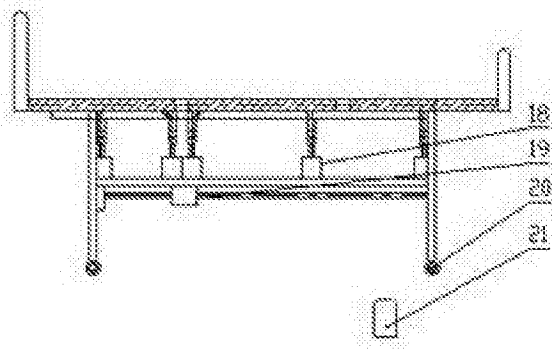


图 1

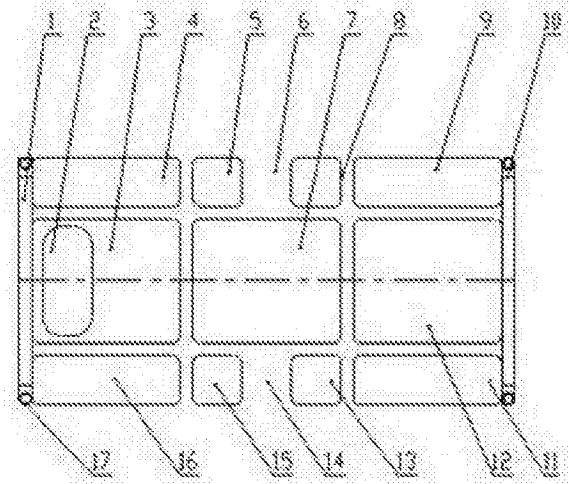


图 2

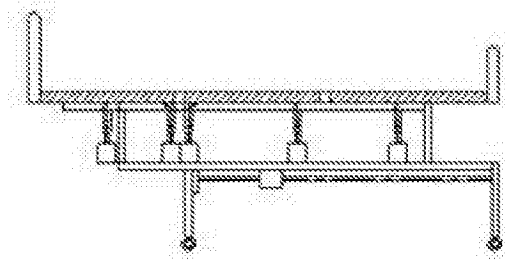


图 3

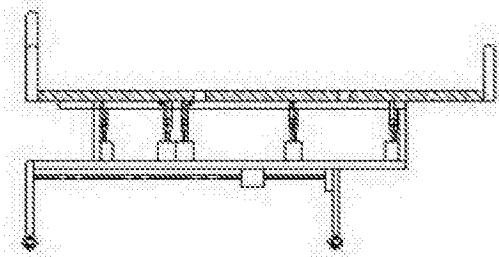


图 4

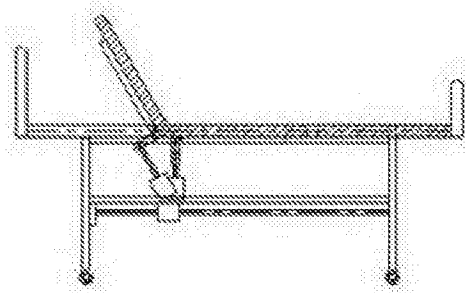


图 5

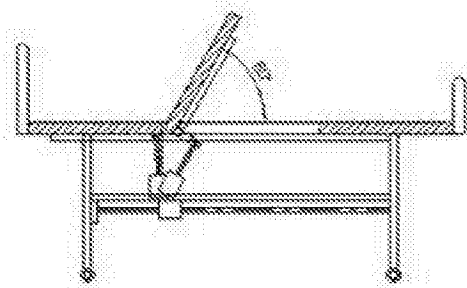


图 6

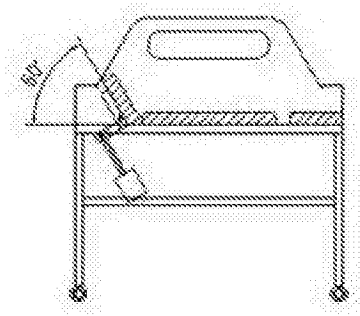


图 7

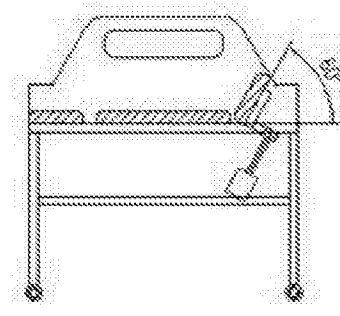


图 8

专利名称(译)	多功能超声检查床		
公开(公告)号	<a href="#">CN204931718U</a>	公开(公告)日	2016-01-06
申请号	CN201520652777.6	申请日	2015-08-27
[标]申请(专利权)人(译)	魏敏		
申请(专利权)人(译)	魏敏		
当前申请(专利权)人(译)	魏敏		
[标]发明人	魏敏		
发明人	魏敏		
IPC分类号	A61B8/00 A61G13/08		
代理人(译)	王敏杰		
外部链接	<a href="#">Espacenet</a>	<a href="#">SIPO</a>	

摘要(译)

本实用新型涉及一种多功能超声检查床。它包括床架和床面板；该床面板包括具有枕头部位的床面头部主板、头部左侧板、头部右侧板、床面中主板、中部上左侧板、中部下左侧板、中部右上侧板、中部右下侧板、床面腿部主板、腿部左侧板和腿部右侧板等；各床面板均分别通过铰接安装在床架上，各床面板与床架之间分别设置有驱动各床面板绕铰接处上下翻转的翻转驱动机构。本实用新型主要解决目前瘫痪、骨折、意识模糊或神志不清的病人以及各种原因无法很好地配合医生完成各项超声检查的问题，方便超声医生的检查操作、减少病人因搬动不当而导致的各种损伤，减少了因频繁挪动对超声诊断设备（属于精密仪器）的损坏，提高了诊断的准确性、可靠性。

