



(12) 实用新型专利

(10) 授权公告号 CN 203852378 U

(45) 授权公告日 2014. 10. 01

(21) 申请号 201420116131. 1

(22) 申请日 2014. 03. 14

(73) 专利权人 中瑞科技(常州)有限公司
地址 213022 江苏省常州市新北区衡山路
35 号

(72) 发明人 乔士兴 王亮

(74) 专利代理机构 南京纵横知识产权代理有限
公司 32224
代理人 董建林

(51) Int. Cl.
A61B 8/14 (2006. 01)

(ESM) 同样的发明创造已同日申请发明专利

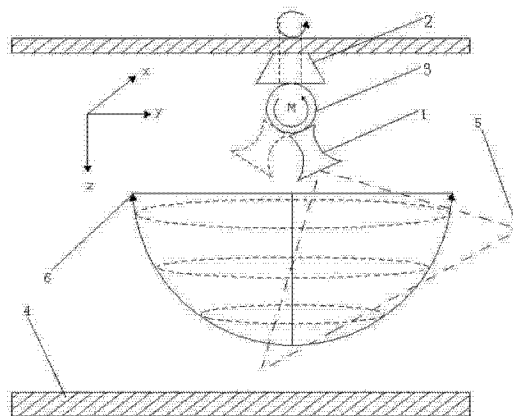
权利要求书1页 说明书2页 附图2页

(54) 实用新型名称

断层切面超声成像系统

(57) 摘要

本实用新型公开了一种断层切面超声成像系统,包括换能扫描器1、驱动换能扫描器1的驱动装置以及超声吸收板4,所述换能扫描器1朝向所述超声吸收板4,所述换能扫描器1与所述超声吸收板4之间为扫描区域,其特征在于:所述驱动装置包括第一电机2和第二电机3,所述第一电机2驱动所述换能扫描器1在其径向的平面内作圈环旋转,所述第二电机3驱动所述换能扫描器1在其轴向平面内作扇形旋转。本实用新型将水平面内旋转的第一电机2和和在竖直面内的旋转的第二电机3相结合驱动换能扫描器1,能够对胎心的边缘轮廓进行扫描,扇形的切面密度较高,扫描的方形更有针对性。采用超声吸收板4能够吸收穿透胎心后的余波,避免其对有效回波的干扰。



1. 断层切面超声成像系统,包括换能扫描器、驱动所述换能扫描器的驱动装置以及超声吸收板,所述换能扫描器朝向所述超声吸收板,所述换能扫描器与所述超声吸收板之间为扫描区域,其特征在于:所述驱动装置包括第一电机和第二电机,所述第一电机驱动所述换能扫描器在其径向的平面内作圈环形旋转,所述第二电机驱动所述换能扫描器在其轴向平面内作扇形旋转。

2. 根据权利要求1所述断层切面超声成像系统,其特征在于:所述第二电机驱动所述换能扫描器旋转的顶角为 90° 。

3. 根据权利要求2所述断层切面超声成像系统,其特征在于:所述第一电机驱动所述换能扫描器旋转形成的圈环形半径小于所述扇形两端点的最大距离。

4. 根据权利要求3所述断层切面超声成像系统,其特征在于:所述第一电机和所述第二电机均为步进电机。

5. 根据权利要求4所述断层切面超声成像系统,其特征在于:所述第二电机的扇扫步进角为 1.4° ,所述第二电机每步进一步所述换能扫描器完成一次超声发射与回波接受,并形成一扇形切面。

6. 根据权利要求5所述断层切面超声成像系统,其特征在于:所述第一电机的圈环旋转步进角为 1° ,所述第一电机每步进一次所述换能扫描器在其径向的圈环平面内转换一个位置。

7. 根据权利要求6所述断层切面超声成像系统,其特征在于:所述第一电机和所述第二电机交替步进。

8. 根据权利要求7所述断层切面超声成像系统,其特征在于:所述第一电机旋转一周后,所述换能扫描器扫描的若干个所述扇形切面组成半球形三维空间。

9. 根据权利要求8所述断层切面超声成像系统,其特征在于:所述超声吸收板能够吸收多余穿透的余波。

断层切面超声成像系统

技术领域

[0001] 本实用新型涉及断层超声成像技术,具体涉及显示胎儿心脏正常切面的断层切面超声成像系统。

背景技术

[0002] 在我国,先天性心脏病已占初生缺陷的第一位,二位超声目前仍是筛查和确诊胎儿先天性心脏病的最主要手段。但胎儿心脏体积小、搏动快,又是娇嫩器官,不允许超声照射时间过长,因此,产前胎儿心脏超声检查难度高,耗时费力。近年来问世的三维超声切面成像对胎儿心脏检查所面临的这些难题能够有所帮助。但是目前的技术采用的是不同角度的扇形切面组成的圆锥形,此种技术方案需要换能扫描器具有较大的扇形扫描区域才能够覆盖较大范围的高密度扫描,不能够形成较好的成像效果。

发明内容

[0003] 本实用新型克服了上述难题,提供一种能够细致扫描胎心轮廓的圈环形与扇形结合的三维切面成像系统。

[0004] 本实用新型的技术方案是提供一种断层切面超声成像系统,包括换能扫描器、驱动所述换能扫描器的驱动装置以及超声吸收板,所述换能扫描器朝向所述超声吸收板,所述换能扫描器与所述超声吸收板之间为扫描区域,其特征在于:所述驱动装置包括第一电机和第二电机,所述第一电机驱动所述换能扫描器在其径向的平面内作圈环形旋转,所述第二电机驱动所述换能扫描器在其轴向平面内作扇形旋转。

[0005] 作为优选方案,所述第二电机驱动所述换能扫描器旋转的顶角为 90° 。

[0006] 作为优选方案,所述第一电机驱动所述换能扫描器旋转形成的圈环形半径小于所述扇形两端点的最大距离。

[0007] 作为优选方案,所述第一电机和所述第二电机均为步进电机。

[0008] 作为优选方案,所述第二电机的扇扫步进角为 1.4° ,所述第二电机每步进一步所述换能扫描器完成一次超声发射与回波接受,并形成扇形切面。

[0009] 作为优选方案,所述第一电机的圈环旋转步进角为 1° ,所述第一电机每步进一步所述换能扫描器在其径向的圈环平面内转换一个位置。

[0010] 作为优选方案,所述第一电机和所述第二电机交替步进。

[0011] 作为优选方案,所述第一电机旋转一周后,所述换能扫描器扫描的若干个所述扇形切面组成半球形三维空间 6。

[0012] 作为优选方案,所述超声吸收板能够吸收多余穿透的余波。

[0013] 本实用新型的断层切面超声成像系统,将水平面内旋转的第一电机和在竖直面内的旋转的第二电机相结合驱动换能扫描器,能够对胎心的边缘轮廓进行扫描,扇形的切面密度较高,扫描的方形更有针对性。采用超声吸收板能够吸收穿透胎心后的余波,避免其对有效回波的干扰。

附图说明

[0014] 图 1 是本实用新型的断层切面超声成像系统结构示意图；

[0015] 图 2 是本实用新型的扇形切面组成三维扫描的示意图；

[0016] 图 3 是本实用新型的扇形切面的示意图；

[0017] 图中：1. 换能扫描器、2. 第一电机、3. 第二电机、4. 超声吸收板、5. 扇形切面、6. 半球形三维空间。

具体实施方式

[0018] 下面对本实用新型的具体实施方式作进一步详细的描述。

[0019] 如图 1 所示，本实用新型的一种断层切面超声成像系统，包括换能扫描器 1、驱动换能扫描器 1 的驱动装置以及超声吸收板 4，换能扫描器 1 朝向超声吸收板 4，换能扫描器 1 与超声吸收板 4 之间为扫描区域，驱动装置包括第一电机 2 和第二电机 3，第一电机 2 和第二电机 3 均为步进电机，超声吸收板 4 能够吸收多余穿透的余波。

[0020] 第一电机 2 驱动换能扫描器 1 在水平面内作圈环形旋转，第一电机 2 驱动换能扫描器 1 旋转形成的圈环形半径小于所述扇形两端点的最大距离，第一电机 2 的圈环旋转步进角为 1° ，第一电机 2 每步进一次换能扫描器 1 在其径向的圈环平面内转换一个位置。

[0021] 第二电机 3 驱动换能扫描器 1 在竖直平面内作扇形旋转，第二电机 3 驱动换能扫描器 1 旋转的顶角为 90° ，第二电机 3 的扇扫步进角为 1.4° ，第二电机 3 每步进一步换能扫描器 1 完成一次超声发射与回波接受，并形成一个扇形切面 5。

[0022] 第一电机 2 和第二电机 3 交替步进，第一电机 2 旋转一周后，换能扫描器 1 扫描的若干个扇形切面 5 组成半球形三维空间 6。

[0023] 如图 2 和 3 所示，圈形电机在水平面内驱动换能扫描器 1 转动形成的圈环正好能够围绕胎心外轮廓进行旋转，圈环电机每旋转一步或多步后第二电机 3 驱动换能扫描器 1 在竖直平面内做一次扇形旋转，此时换能扫描器 1 完成一次超声发射与回波接受，并形成扇形切面 5，每相邻的两个扇形切面 5 间相差第一电机 2 步进一步的距离和角度，由此第一电机 2 旋转一周后，形成的所有扫描扇形切面 5 组成一个半球形三维空间 6 结构，这个半球形三维空间 6 结构恰好覆盖胎心所在空间。

[0024] 以上实施例仅为本实用新型其中的一种实施方式，其描述较为具体和详细，但并不能因此而理解为对本实用新型专利范围的限制。应当指出的是，对于本领域的普通技术人员来说，在不脱离本实用新型构思的前提下，还可以做出若干变形和改进，这些都属于本实用新型的保护范围。因此，本实用新型专利的保护范围应以所附权利要求为准。

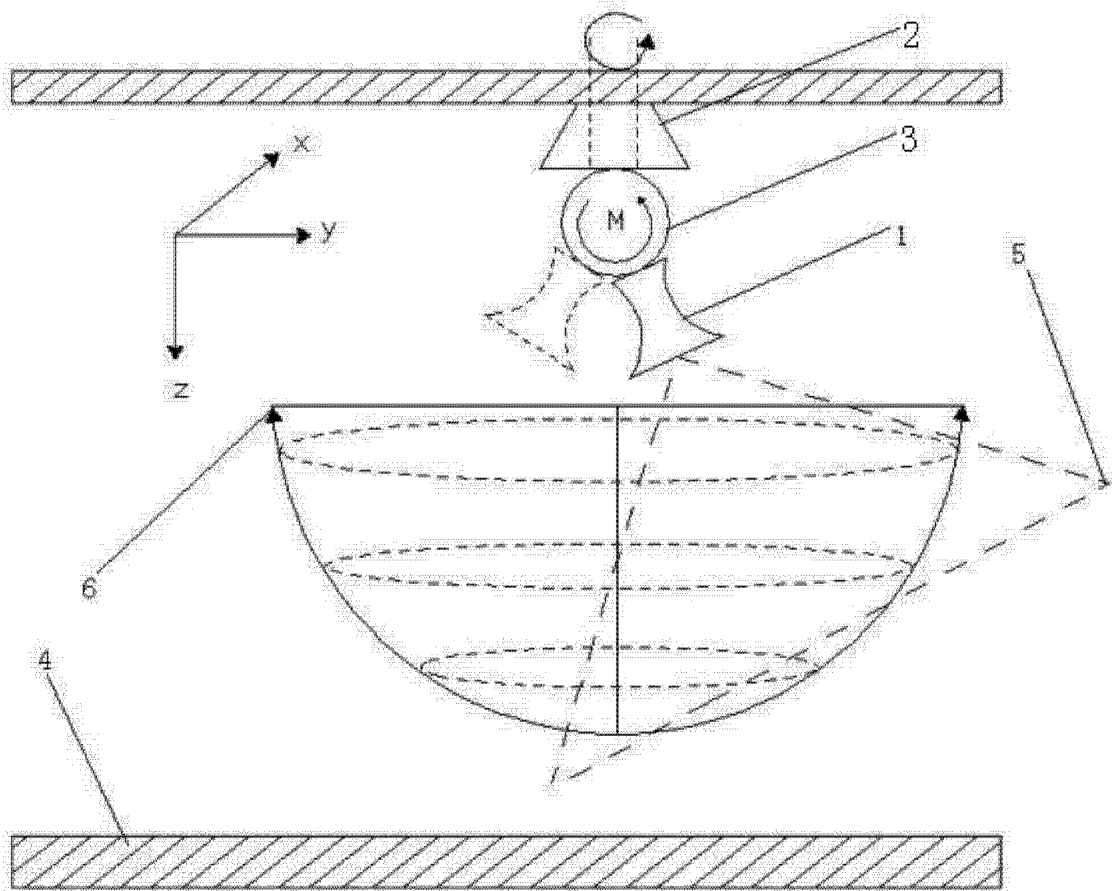


图 1

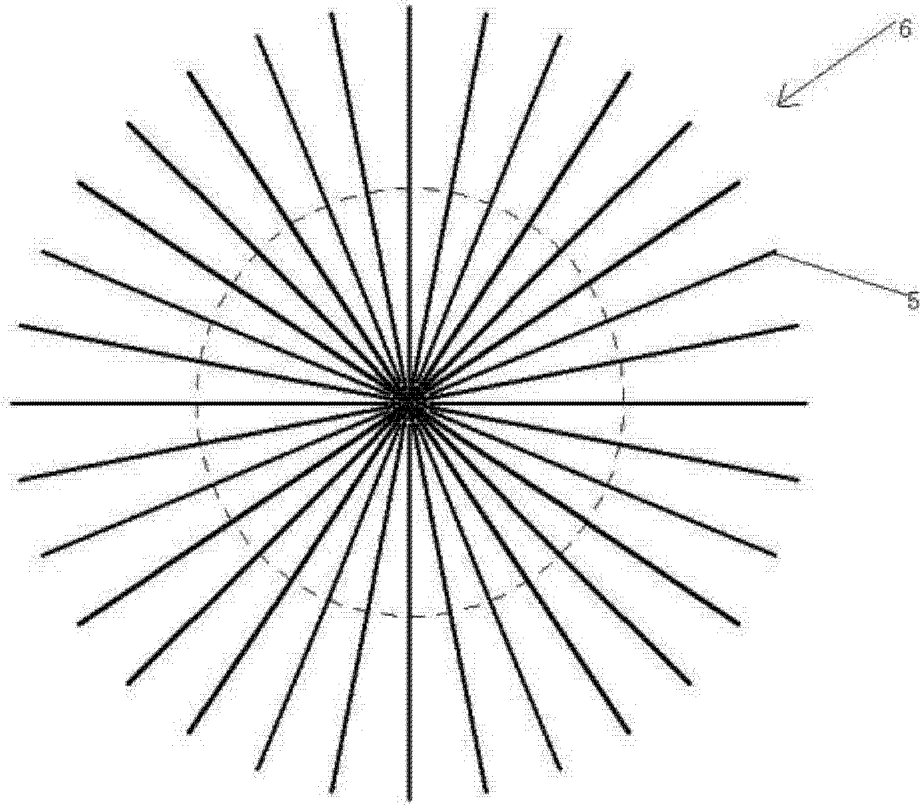


图 2

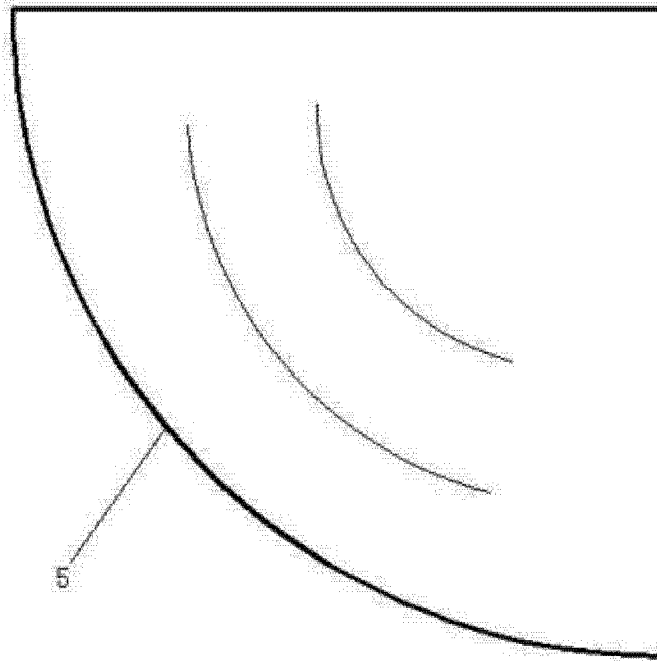


图 3

专利名称(译)	断层切面超声成像系统		
公开(公告)号	CN203852378U	公开(公告)日	2014-10-01
申请号	CN201420116131.1	申请日	2014-03-14
[标]申请(专利权)人(译)	中瑞科技(常州)有限公司		
申请(专利权)人(译)	中瑞科技(常州)有限公司		
当前申请(专利权)人(译)	中瑞科技(常州)有限公司		
[标]发明人	乔士兴 王亮		
发明人	乔士兴 王亮		
IPC分类号	A61B8/14		
代理人(译)	董建林		
外部链接	Espacenet SIPO		

摘要(译)

本实用新型公开了一种断层切面超声成像系统，包括换能扫描器1、驱动换能扫描器1的驱动装置以及超声吸收板4，所述换能扫描器1朝向所述超声吸收板4，所述换能扫描器1与所述超声吸收板4之间为扫描区域，其特征在于：所述驱动装置包括第一电机2和第二电机3，所述第一电机2驱动所述换能扫描器1在其径向的平面内作圈环形旋转，所述第二电机3驱动所述换能扫描器1在其轴向平面内作扇形旋转。本实用新型将水平面内旋转的第一电机2和和在竖直面内的旋转的第二电机3相结合驱动换能扫描器1，能够对胎心的边缘轮廓进行扫描，扇形的切面密度较高，扫描的方形更有针对性。采用超声吸收板4能够吸收穿透胎心后的余波，避免其对有效回波的干扰。

