



(12) 实用新型专利

(10) 授权公告号 CN 203555764 U

(45) 授权公告日 2014. 04. 23

(21) 申请号 201320571887. 0

(22) 申请日 2013. 09. 16

(73) 专利权人 苏州边枫电子科技有限公司

地址 215000 江苏省苏州市吴中区木渎镇珠
江南路 378 号天隆大楼 4333 室

(72) 发明人 吴峰

(51) Int. Cl.

A61B 8/00 (2006. 01)

(ESM) 同样的发明创造已同日申请发明专利

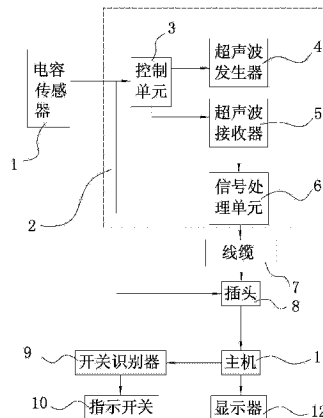
权利要求书1页 说明书2页 附图3页

(54) 实用新型名称

智能激活的电容感应式超声检测系统

(57) 摘要

本实用新型涉及一种智能激活的电容感应式超声检测系统,包括主机、探头及与主机电连接的显示器、操控键盘,探头通过一端连接有插头的线缆连接主机,探头置于探头座内;探头包括超声波发生器及超声波接收器,超声波发生器和超声波接收器分别与控制单元的第一输出端及第二输出端连接;超声波接收器的输出端连接信号处理单元,信号处理单元通过线缆及插头连接主机;探头座的内腔侧壁连接有电容传感器,电容传感器的输出端分别与控制单元及插头连接。本实用新型比较现有的B超检测仪,通过在探头座上设置电容传感器,无需在键盘上进行操作,可以直接对探头进行开启和关闭,其具有结构简单、操作方便的特点。



1. 一种智能激活的电容感应式超声检测系统,其特征在于:包括主机(11)、探头(2)及与主机(11)电连接的显示器(12)、操控键盘(13),探头(2)通过一端连接有插头(8)的线缆(7)连接主机(11),探头(2)置于探头座(14)内;探头(2)包括超声波发生器(4)及超声波接收器(5),超声波发生器(4)和超声波接收器(5)分别与控制单元(3)的第一输出端及第二输出端连接;超声波接收器(5)的输出端连接信号处理单元(6),信号处理单元(6)通过线缆(7)及插头(8)连接主机(11);所述探头座(14)的内腔(141)侧壁装置有电容传感器(142),所述电容传感器(142)的输出端分别与所述控制单元(3)及插头(8)连接。

2. 如权利要求1所述的智能激活的电容感应式超声检测系统,其特征在于:所述主机(11)还连接开关识别器(9),所述开关识别器(9)上装置有开关指示灯(10)。

智能激活的电容感应式超声检测系统

技术领域

[0001] 本实用新型涉及医疗器械领域,尤其涉及 B 超检测诊断设备。

背景技术

[0002] B 超检测诊断仪是通过探头产生入射超声波(发射波)和接收反射超声波(回波),用来检测组织器官位置、特性的诊断设备。B 超检测诊断仪主要包括主机、显示器、探头及键盘,探头放置于探头座内。目前,B 超检测诊断仪的主机通过线缆连接探头,使用时通过操作键盘启动或关闭探头,其缺点是每次启动、关闭探头时都需要操纵键盘,导致操作不便,影响检测效率。

实用新型内容

[0003] 本申请人针对现有 B 超检测诊断仪的上述缺点,提供一种结构简单、探头启闭方便的智能激活的电容感应式超声检测系统。

[0004] 本实用新型所采用的技术方案如下:

[0005] 一种智能激活的电容感应式超声检测系统,包括主机、探头及与主机电连接的显示器、操控键盘,探头通过一端连接有插头的线缆连接主机,探头置于探头座内;探头包括超声波发生器及超声波接收器,超声波发生器和超声波接收器分别与控制单元的第一输出端及第二输出端连接;超声波接收器的输出端连接信号处理单元,信号处理单元通过线缆及插头连接主机,其特征在于:所述探头座的内腔侧壁装置有电容传感器,所述电容传感器的输出端分别与所述控制单元及插头连接。

[0006] 进一步的技术方案在于:

[0007] 主机还连接开关识别器,开关识别器上装置有开关指示灯。

[0008] 本实用新型的有益效果如下:

[0009] 本实用新型比较现有的 B 超检测仪,通过在探头座上设置电容传感器,无需在键盘上进行操作,可以直接对探头进行开启和关闭,其具有结构简单、操作方便的特点。

附图说明

[0010] 图 1 为本实用新型的立体结构图。

[0011] 图 2 为本实用新型的探头座的立体结构图。

[0012] 图 3 为本实用新型的探头座的剖视图。

[0013] 图 4 为本实用新型的工作原理框图。

具体实施方式

[0014] 下面结合附图,说明本实用新型的具体实施方式。

[0015] 见图 1 至图 4,本实用新型包括主机 11、探头 2 及与主机 11 电连接的显示器 12、操控键盘 13,探头 2 通过一端连接有插头 8 的线缆 7 连接主机 11,探头 2 置于探头座 14 内;

探头 2 包括超声波发生器 4 及超声波接收器 5, 超声波发生器 4 和超声波接收器 5 分别与控制单元 3 的第一输出端及第二输出端连接; 超声波接收器 5 的输出端连接信号处理单元 6, 信号处理单元 6 通过线缆 7 及插头 8 连接主机 11; 探头座 14 的内腔 141 侧壁装置有电容传感器 142, 电容传感器 142 的输出端分别与控制单元 3 及插头 8 连接; 主机 11 上还连接开关识别器 9, 开关识别器 9 上装置有开关指示灯 10。

[0016] 本实用新型工作时, 由于探头座 14 的内腔 141 内壁安装有电容传感器 142, 探头 2 从探头座 14 内拔出或放置时, 电容传感器 142 通过检测电容的变化而产生信号, 并将信号输送给控制单元 3 及插头 8, 控制单元 3 再对探头 2 进行关闭或开启, 插头 8 将电容传感器 142 的信号传送至主机 11 上的开关识别器 9, 开关识别器 9 关闭或启动开关指示灯 10, 以将探头 2 的开启状况提示给操作者。

[0017] 以上描述是对本实用新型的解释, 不是对实用新型的限定, 本实用新型所限定的范围参见权利要求, 在不违背本实用新型的精神的情况下, 本实用新型可以作任何形式的修改。

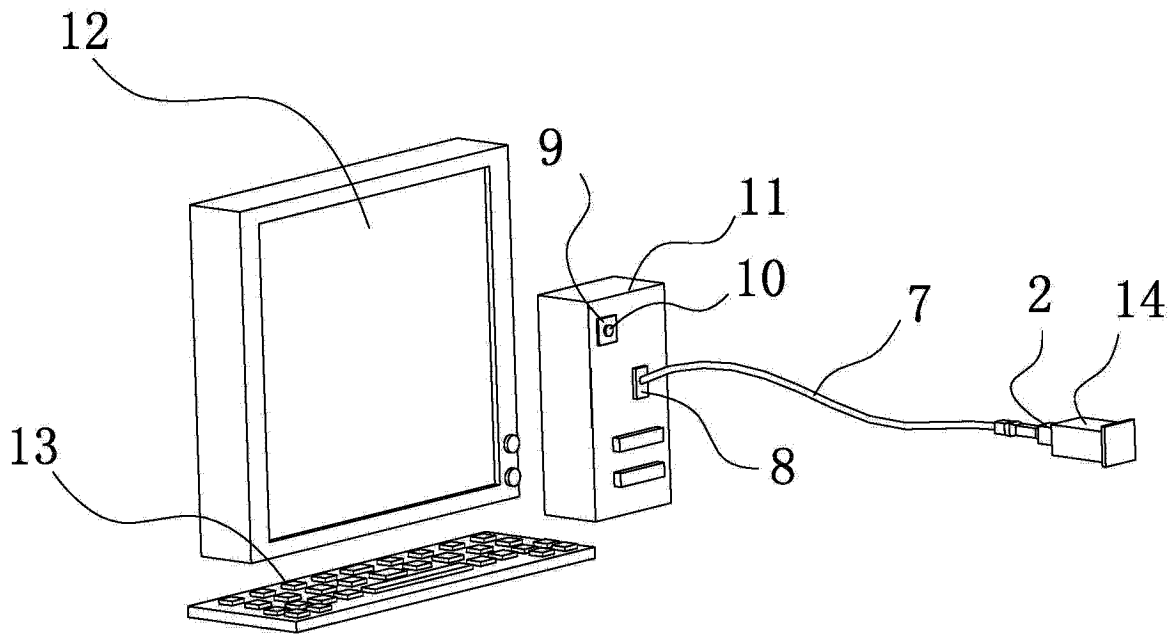


图 1

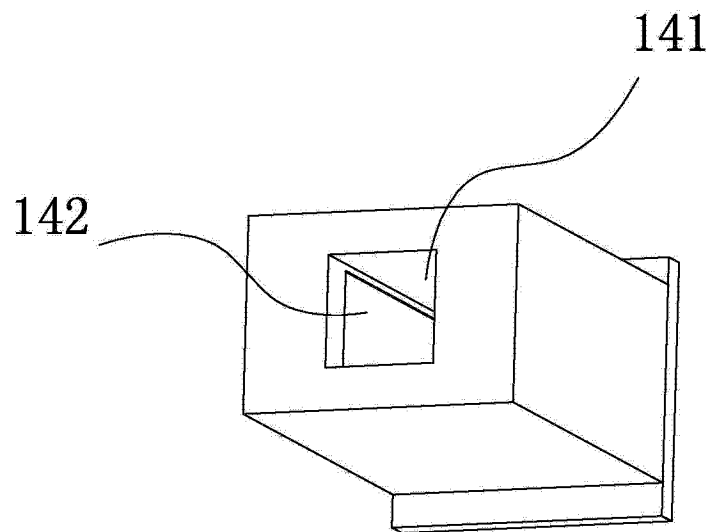


图 2

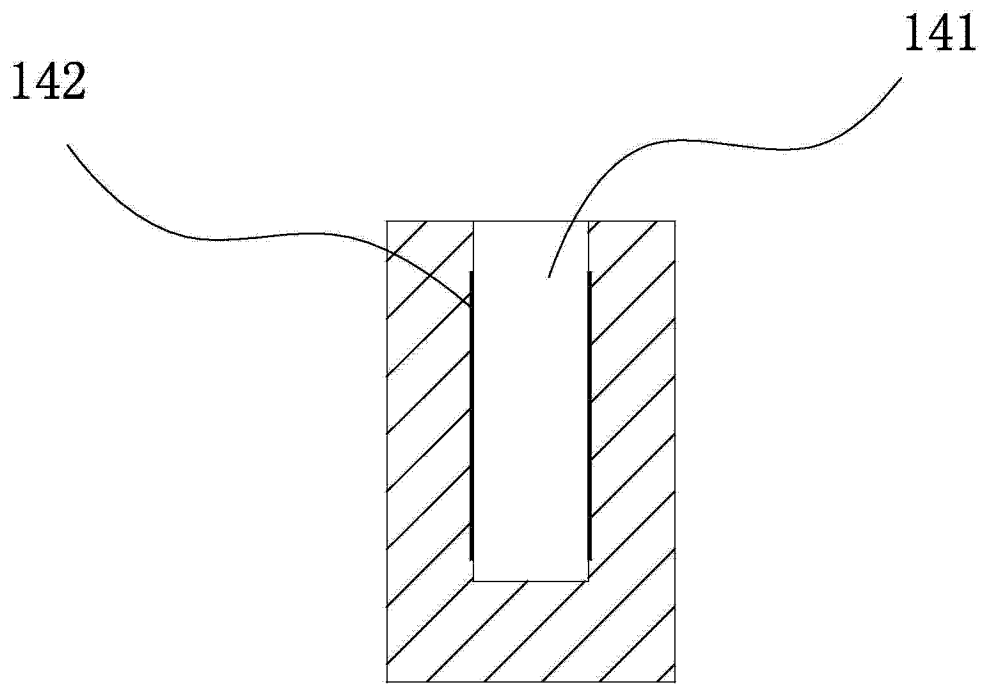


图 3

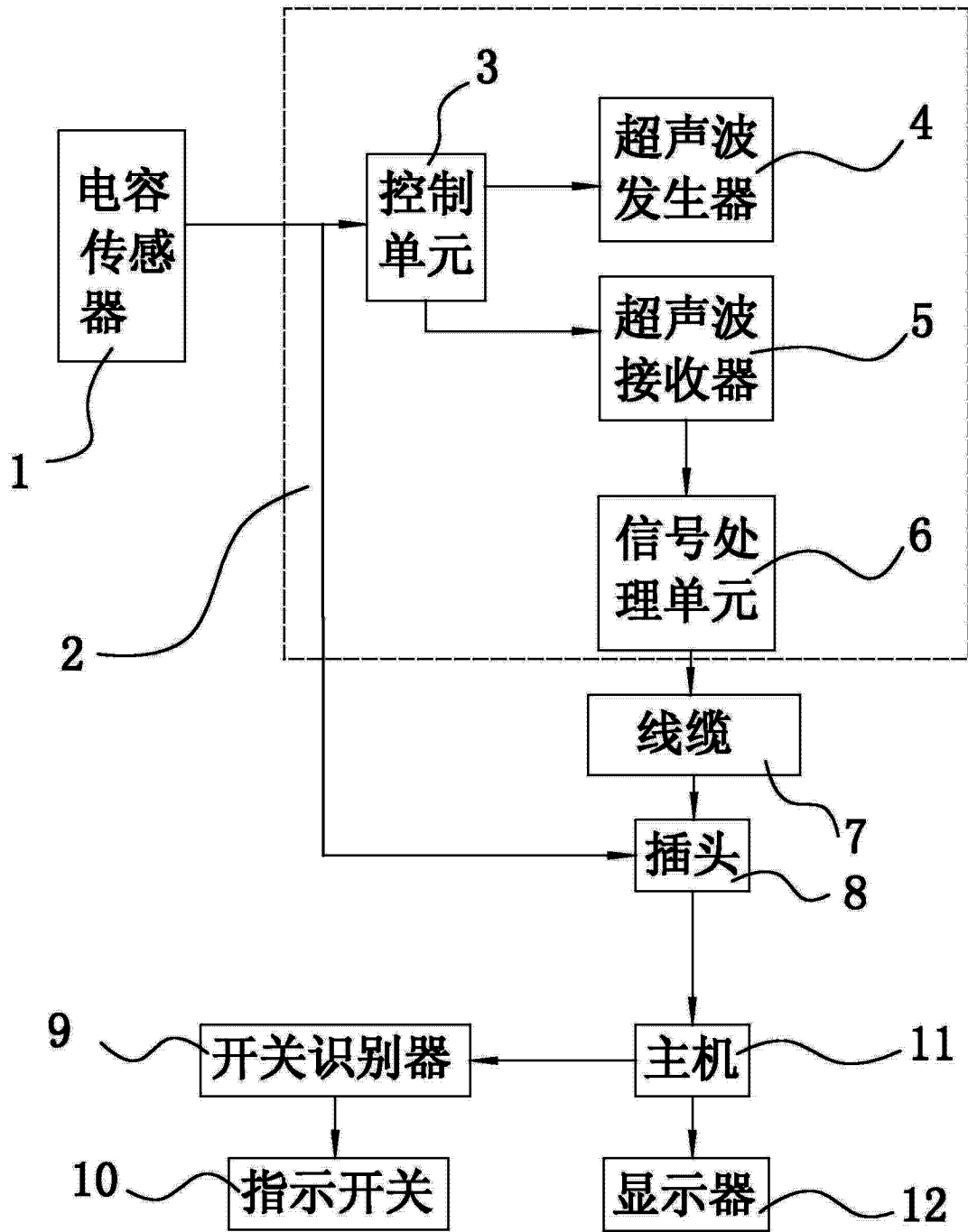


图 4

专利名称(译)	智能激活的电容感应式超声检测系统		
公开(公告)号	CN203555764U	公开(公告)日	2014-04-23
申请号	CN201320571887.0	申请日	2013-09-16
[标]申请(专利权)人(译)	苏州边枫电子科技有限公司		
申请(专利权)人(译)	苏州边枫电子科技有限公司		
当前申请(专利权)人(译)	苏州边枫电子科技有限公司		
[标]发明人	吴峰		
发明人	吴峰		
IPC分类号	A61B8/00		
外部链接	Espacenet SIPO		

摘要(译)

本实用新型涉及一种智能激活的电容感应式超声检测系统，包括主机、探头及与主机电连接的显示器、操控键盘，探头通过一端连接有插头的线缆连接主机，探头置于探头座内；探头包括超声波发生器及超声波接收器，超声波发生器和超声波接收器分别与控制单元的第一输出端及第二输出端连接；超声波接收器的输出端连接信号处理单元，信号处理单元通过线缆及插头连接主机；探头座的内腔侧壁连接有电容传感器，电容传感器的输出端分别与控制单元及插头连接。本实用新型比较现有的B超检测仪，通过在探头座上设置电容传感器，无需在键盘上进行操作，可以直接对探头进行开启和关闭，其具有结构简单、操作方便的特点。

