

[12] 发明专利申请公开说明书

[21] 申请号 01138586.3

[43]公开日 2002年6月19日

[11]公开号 CN 1353970A

[22]申请日 2001.11.19 [21]申请号 01138586.3

[30]优先权

[32]2000.11.17 [33]JP [31]350748/00

[71]申请人 松下电器产业株式会社

地址 日本大阪府

[72]发明人 大川菜一 铃木隆

入冈一吉 小泉顺

[74]专利代理机构 北京市柳沈律师事务所

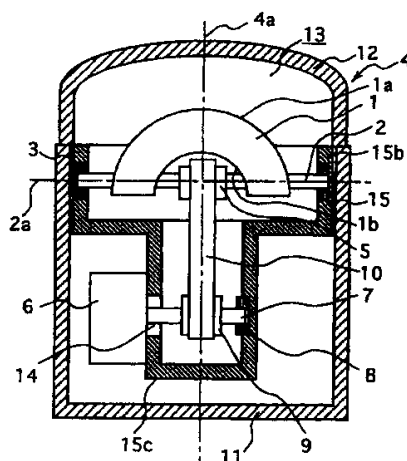
代理人 马莹 邵亚丽

权利要求书3页 说明书12页 附图页数8页

[54]发明名称 超声探头及其制造方法

[57]摘要

本发明公开一种超声探头,包括:探头罩;由探头罩支承的可旋转的被动轴;由被动轴支承、在被动轴的一端可旋转、能够将电信号和超声波相互转换的转换器;支承于探头罩上、在预定方向上与被动轴有一定距离并保持平行的可旋转主动轴;支承在探头罩上并驱动连接在主动轴上的驱动马达;以及穿过被动轴和主动轴将转动从驱动马达传输到转换器的传动带。转换器在预定方向通过探头罩发射和接收反射回来的超声波。如此结构的超声探头通过将驱动马达和转换器的转动轴分开,使转换器的半径与驱动马达的半径无关而减小转换器的转动半径,从而得到体积较小的超声探头。驱动马达的转动被转换成转换器的旋转运动时不产生空程,因而使超声探头的精确度免受破坏。



ISSN 1008-4274

权 利 要 求 书

1. 一种超声探头，包括：

探头罩；

5 支承在所述探头罩上可转动的被动轴；

支承在所述被动轴上的转换器，在所述被动轴的一侧可旋转且能将电信号转换成超声波和将超声波转换成电信号，所述转换器通过所述探头罩按照预定方向发射所述超声波并接受反射回来的超声波；

10 支承在所述探头罩上可旋转的主动轴，与所述被动轴的关系是在所述预定方向上间隔一定距离且互相平行；

支承在所述探头罩上的驱动马达，并可驱动地连接在所述主动轴上；和传动带，位于所述被动轴和所述主动轴之间，用于将所述驱动马达的转动传输给所述转换器。

15 2. 如权利要求 1 所述的超声探头，其中所述传动带基本是环形形式且具有矩形横截面。

3. 如权利要求 1 所述的超声探头，其中所述探头罩包括：一个外罩和一个内罩，所述内罩适配在所述外罩内且与所述外罩间保持固定，所述被动轴可旋转地由所述内罩支承；

20 被动驱动轮，被固定支承在所述转换器的所述被动轴上，且可与所述被动轴一起转动；和

主动驱动轮，被固定支承在所述主动轴上，并可与所述主动轴一起转动，所述传动带穿过被动驱动轮和主动驱动轮。

25 4. 如权利要求 3 所述的超声探头，还包括同步装置，用于当所述被动驱动轮被所述主动驱动轮通过所述传动带驱动转动时，使所述被动驱动轮与所述主动驱动轮保持同步。

30 5. 如权利要求 4 所述的超声探头，其中所述同步装置由在所述被动驱动轮上由所述被动驱动轮的外围表面沿径向向外凸起形成的第一凸起、在所述主动驱动轮上由所述主动驱动轮的外围表面沿径向向外凸起形成的第二凸起、以及在其上分别形成有沿所述传动带的转动方向间隔一定距离的第一孔和第二孔的传动带构成，所述第一孔和第二孔分别容纳所述第一凸起和第二凸起，以保证所述被动驱动轮与所述主动驱动轮保持同步地被驱动转动。

6. 如权利要求 3 所述的超声探头，还包括长度调节装置，用于调节所述第一驱动轮和所述第二驱动轮之间的所述传动带的长度。

5 7. 如权利要求 6 所述的超声探头，还包括调节螺丝，且其中所述传动带具有与所述主动驱动轮保持啮合的第一啮合部位、与所述被动驱动轮保持啮合的第二啮合部位、以及与所述主动驱动轮保持啮合并在其上开有孔径大到足以在其中安装所述调节螺丝的调节孔的第三啮合部位，以保证在所述第一啮合部位和所述第二啮合部位分别与所述主动驱动轮和所述被动驱动轮保持啮合的状态下所述传动带的长度可以被调整，所述长度调节装置由所述调节螺丝、所述传动带、所述主动驱动轮和所述被动驱动轮构成。

10 8. 如权利要求 7 所述的超声探头，其中所述调节孔是矩形的，具有沿所述传动带纵向测定的长度、和沿垂直于所述传动带纵向方向测定的宽度，所述长度大于所述宽度。

15 9. 如权利要求 8 所述的超声探头，其中所述传动带有与所述调节孔邻接的末端接头，并且在所述传动带的所述调节孔和所述末端接头之间从所述传动带的侧面向其中心延伸开一对侧缺口，此对侧缺口以所述传动带的中心线呈对称分布。

10. 如权利要求 3 所述的超声探头，还包括转动限制装置，用于限制所述主动驱动轮的转动在允许的转动范围内。

20 11. 如权利要求 10 所述的超声探头，其中所述主动驱动轮包括从所述主动驱动轮一侧表面凸起的制动销，所述内罩上开有凹槽将所述制动销安装进去，以保证所述主动驱动轮在所述允许转动范围内转动。

12. 如权利要求 3 所述的超声探头，其中所述被动驱动轮的外径比所述主动驱动轮的外径大。

25 13. 如权利要求 3 所述的超声探头，还包括张力施加装置，用于对所述传动带施加张力。

14. 如权利要求 13 所述的超声探头，其中所述张力施加装置包括：可旋转臂，一端可旋转地支承在所述内罩上且相对于所述内罩可转动，另一端弯向所述传动带；导辊，可旋转地支承在所述可旋转臂的另一端，与所述传动带压紧接触；以及弹性装置，靠弹性迫使所述导辊与所述传动带压紧接触，
30 以使所述传动带保持在拉紧状态。

15. 如权利要求 14 所述的超声探头，其中所述弹性装置由螺旋线圈弹簧

构成，其一端连接在所述可旋转臂的纵向中部和另一端连接在所述内罩上，以保证所述导辊与所述传动带间保持压紧接触，从而使所述传动带处于拉紧状态。

5 16. 如权利要求 13 所述的超声探头，其中在被所述主动驱动轮驱动的同时，所述传动带被恒定地施加当所述传动带与所述第一和第二驱动轮装配在一起时所施加的在张力范围内的张力。

17. 一种制造超声探头的方法，包括以下步骤：

10 制造被动轴、由所述被动轴支承的转换器、与所述被动轴平行并与所述被动轴隔开一定距离放置的主动轴、调节螺丝和传动带，在传动带上有第一和第二啮合部位、其上形成有调节孔和末端接头第三啮合部位；

将所述传送带缠绕在所述主动驱动轮和所述被动驱动轮上，使所述第一和第二啮合部位与所述主动驱动轮和所述被动驱动轮保持啮合；

用所述调节螺丝穿过所述传动带的所述调节孔将所述传动带拧到所述主动驱动轮上；

15 通过拉伸所述传动带纵向方向上的所述末端接头直到将所述传送带的所述第三啮合部位拧到所述主动驱动轮上，对缠绕在所述主动驱动轮和所述被动驱动轮上的所述传动带施加预定张力范围内的张力；和

从所述传动带上剪掉并去除所述末端接头。

说明书

超声探头及其制造方法

技术领域

本发明涉及一种超声探头，以及利用超声波从人体内部器官获得断层 X 射线摄影的影像和其它图示影像的方法，且更具体而言涉及一种超声探头和医院中医生为了诊断用其获取断层 X 射线摄影的影像和其它图示影像的方法。

背景技术

近年来，已经开发和使用各种超声探头，用于探测人体内部器官帮助医院中的医生诊断人体。这些超声探头中，所有探头可归纳为两类超声探头，其中的第一类超声探头与人体皮肤接触并移动，从人体外部探测人体实性内部器官如肝脏和胰脏；以及其中的第二类超声探头是插入到人体中空的内部器官，包括胃、直肠和阴道，探测人体内的中空器官。上述两种超声探头都适合先将超声波发射到人体的目标部位后，再接收从人体的目标部位回馈的超声波。以传统方式由超声探头将超声波转换成电信号，电信号被处理成断层 X 射线摄影的影像并在显示单元上显示出来。

一种典型的超声探头的例子被公开在日本申请中，如日本待审专利 NO.184532/1991。

本发明公开的超声探头属于其中的第二类超声探头，因此所提供的探头单元包括：用于将超声波与电信号互相转换的转换器、能够使转换器在预定旋转范围内绕自己轴心循环摆动的电动马达，和位于转换器和电动马达之间将电动马达的扭矩传递给转换器的减速齿轮。转换器被放置在探头罩（housing）中并由探头罩支承，转换器相对于探头罩在预定旋转范围内绕着中轴是可旋转的。转换器以圆弧体型材的形式存在，且放置的电动马达和转换器之间有空隙，电动马达和减速齿轮放置的位置与转换器的关系是同轴关系。转换器、电动马达和减速齿轮的摆放导致的结果是这样的事实：即转换器必须具有相当大的半径。转换器的大半径必然增大了沿垂直于转换器插入体内器官方向的平面方向所得到的横截面。

从上面提及的事实更容易理解，这类传统超声探头面临这样一个问题，即具有相当大半径和横截面积的转换器使超声探头单元整体体积非常庞大。另外，该事实即转换器的齿轮与电动马达的齿轮利用减速齿轮进行驱动啮合，必然产生另一个问题，即这些齿轮因此要保持彼此啮合关系，必然将导致向转换器传输的空程，由此破坏了超声探头单元的精确度。

发明内容

本发明的一个目的在于提供一种比传统超声探头体积小的超声探头。

本发明的另一个目的是提供一种比传统超声探头精确度高的超声探头。

本发明还有一个目的是提供一种制备比传统超声探头体积小且精确度高的超声探头的方法。

根据本发明的一个方面，提供一种超声探头，包括：探头罩；由探头罩支承的可旋转被动轴（driven shaft）；由被动轴支承在被动轴一端可摆动的转换器，能够将电信号与超声波互相转换，该转换器具有在预定方向上通过探头罩发射和反射的超声波；由探头罩支承的可旋转主动轴（drive shaft），在预定方向上与被动轴是平行关系并隔开一定距离；被支承在探头罩上的驱动马达并可驱动地连接在主动轴上；介于主动轴和被动轴之间的是传动带（drive belt），能够将转动由驱动马达传输给转换器。

因此具有此结构的超声探头，因其驱动马达旋转轴与转换器间有一定距离，而使转换器旋转半径与电动马达体积无关，故能减小转换器的旋转半径。这使生产小体积超声探头成为可能。另外，该超声探头比传统超声探头精确度高，是因为在转换器与驱动马达间没有任何齿轮介入的情况下，驱动马达的转动转换为转换器的旋转运动。

传动带可以基本上是环状形式、且具有矩形横截面。

根据本发明的超声探头的探头罩可以包括：外罩；与外罩适配并与外罩保持固定关系的内罩；由内罩支承的可旋转被动轴；固定在转换器的被动轴上且与被动轴可一起旋转的被动驱动轮；固定在主动轴上可与主动轴一起旋转的主动驱动轮；穿过被动驱动轮和主动驱动轮的传动带。

根据本发明的超声探头，希望包括同步装置，用于当被动驱动轮通过传动带由主动驱动轮驱动旋转时，使被动驱动轮与主动驱动轮保持同步。

希望该同步装置由在被动驱动轮上形成的从被动驱动轮的外表面向外径

向突出的第一凸起、在主动驱动轮上形成的从主动驱动轮的外表面向外径向突出的第二凸起构成，并且在传动带上沿传动带旋转方向彼此相距一定距离分别形成第一孔和第二孔。第一孔和第二孔中分别容纳第一凸起和第二凸起，确保被动驱动轮与主动驱动轮保持同步旋转。

同步装置使得制备具有如下特性的超声探头成为可能，即在传动带与被动驱动轮和主动驱动轮之间不会出现滑动，因此在主动驱动轮和被动驱动轮之间扭矩传输是非常灵敏且可靠。

根据本发明的超声探头还包括用于调节传动带的长度的长度调节装置，利用第一驱动轮和第二驱动轮，使第一凸起和第二凸起分别与第一孔和第二孔啮合。在这种情况下，传动带具有由第一孔和第二孔之间的距离限定的预定长度。

根据本发明的超声探头还包括微调螺丝，传动带上有与主动驱动轮啮合的第一啮合部位、与被动驱动轮啮合的第二啮合部位、以及第三啮合部位；其中第三啮合部位与主动驱动轮保持啮合、并形成有内径足够大的调节孔以在其中容纳调节螺丝，确保在第一啮合部位和第二啮合部位分别与主动驱动轮和被动驱动轮保持啮合的状态下传动带的长度可以调节。

长度调节装置最好由调节螺丝、传动带、主动驱动轮和被动驱动轮构成。调节孔可以是矩形的形状，具有沿传动带的纵向方向测定的长度和沿垂直于传动带纵向方向测定的宽度。调整孔的长度要大于其宽度。

长度调节装置通过拉伸传动带的末端能使传动带收到张力作用。拉伸后不再需要的传动带的末端可以从传动带的有效部分剪下来。因为传动带是环状形式，所以可获得制造成本和加工成本较低的超声探头。

传动带可以有一个与调节孔相邻近的末端接头，并且可以在调节孔和传动带末端接头之间于传动带的侧面向其中心延伸形成一对侧凹槽，且它们以传动带中心线呈对称分布。缠绕在主动驱动轮和被动驱动轮上的传动带可用调节孔和调节螺丝来调节主动驱动轮和被动驱动轮之间的距离，并通过沿传动带纵向方向拉伸末端接头直到使传动带的第三啮合部位被拧到主动驱动轮上为止，来对传动带施加张力。

根据本发明的超声探头还可以包括转动限制设备，用于将主动驱动轮的转动控制在允许的转动范围内。

希望主动驱动轮具有从主动驱动轮的一个侧面突出的制动销，在这种情

况下，在内罩中开凹槽，将制动销安装进去，确保主动驱动轮在允许的转动范围内旋转。

优选地，被动驱动轮的外径比主动驱动轮的外径大，由此使驱动马达的负载扭矩和传递给转换器的空程减小，且使驱动马达和主动驱动轮变得更小。

当转换器因故障超出允许的旋转范围时，内罩通过主动驱动轮的制动销限制主动驱动轮的转动，因此能够得到一种足够可靠的超声探头，防止传动带所受到的驱动力超出允许值范围。

优选的超声探头还包括张力施加装置，用于对传动带施加张力。张力施加装置使传动带得到一个恒定的张力，在不使传动带松弛且不产生震动噪音的情况下该张力足以驱动转换器。

张力施加装置可以包括：可旋转臂，该旋转臂的一端可回转地被支承在内罩上且相对于内罩可旋转，另一端朝向传动带弯曲；可旋转导辊，被支承在可旋转臂的另一端，与传动带压紧接触；以及弹性装置，靠弹性使导辊与传动带压紧接触，使传动带保持拉紧状态。

在优选的超声探头中，弹性装置由螺旋线圈弹簧构成，其一端连接在可旋转臂的纵向中间部分，另一端连接在内罩上，以保证导辊与传动带压紧接触使传动带保持在拉紧状态。主动驱动轮驱动的传动带获得的是在传动带装配在第一和第二驱动轮上时施加的张力范围内的恒定张力。

根据本发明的另一方面，提供一种制备超声探头的方法，包括以下步骤：制备被动轴、由被动轴支承的转换器、平行于被动轴并与被动轴有一定距离的主动轴、调节螺丝和传动带，其中传动带上有第一、第二啮合部位和带有调节孔和末端接头的第三啮合部位；将传动带缠绕在主动驱动轮和被动驱动轮上，使第一和第二啮合部位保持与主动驱动轮和被动驱动轮啮合；由穿过传动带调节孔的调节螺钉将传动带拧在主动驱动轮上；通过沿传动带纵向方向拉伸末端接头直到传动带第三啮合部分被拧在主动驱动轮上为止，使缠绕在主动驱动轮和被动驱动轮上的传动带获得预定的张力；和从传动带上剪掉并去除末端接头。

上述一系列步骤不仅使传动带获得张力变得容易，而且也能减少超声探头的制造成本和生产程序的数目，因为传动带在不用提供额外张力施加装置的情况下就可被拉紧。

附图说明

通过下面附图进行的描述，根据本发明的超声探头的特点和优点将会变得更加清楚，其中：

图 1A 是本发明的超声探头的第一实施例的横截面图；

图 1B 是构成本发明超声探头的第一实施例一部分的环状带和主动及被动驱动轮的侧视图；

图 2 是构成本发明超声探头的第二实施例一部分的张力施加装置的侧视图；

图 3 是与图 2 类似的截面侧视图，但表示的是构成本发明超声探头的第三实施例一部分的环状带和主动及被动驱动轮；

图 4A 是构成本发明超声探头的第四实施例一部分的传动带的平面图；

图 4B 是与图 2 类似的截面侧视图，但表示的是构成本发明超声探头的第四实施例一部分的环状带和主动及被动驱动轮；

图 5A 是构成本发明超声探头的第五实施例一部分的传动带的平面图，且传动带保持在穿过主动和被动驱动轮之前被拉伸的状态；

图 5B 是图 5A 所示传动带的透视图，但表示利用对传动带已施加的张力处于穿过主动和被动驱动轮状态下的传动带；

图 5C 是类似于图 5B 的透视图，但表示的是被拧在主动驱动轮上的调节螺丝；

图 6A 是构成本发明超声探头第六实施例一部分的环状带和主动及被动驱动轮的正视图；

图 6B 是图 6A 沿线 B-B 得到的断面图；

图 7A 是构成本发明超声探头第七实施例一部分的转换器、环状带、主动和被动驱动轮以及部分内罩的部分横截侧视图；

图 7B 是构成本发明超声探头第七实施例一部分的转换器、传动带、主动和被动驱动轮以及内罩的部分横截侧视图；和

图 8 是构成本发明超声探头第八实施例一部分的环状带和主动及被动驱动轮的侧视图。

具体实施方式

参照附图 1A 和 1B，示出本发明超声探头具体实施的第一实施例。由此

图 1A 和 1B 表示的超声探头包括转换器 1、被动轴 2、一对轴承 3、探头罩 4、被动驱动轮 5、驱动马达 6、主动轴 7。探头罩 4 有中心轴 4a，且包括外罩 11、与外罩 11 适配并与外罩 11 保持固定关系的内罩 15。内罩 15 是杯形的，上部 15b 连接在外罩 11 上，底部 15c 与上部 15b 形成一个整体。沿着垂直于探头罩 4 的中心轴 4a 测定的底部 15c 的横截面积小于也是沿着垂直于探头罩 4 的中心轴 4a 测定的上部 15b 的横截面积。窗口 12 是由适合超声波穿透的材料制成的。

转换器 1 可驱动地连接在被动轴 2 上，其中被动轴可旋转地被支承在内罩 15 上，以在相对于内罩 15 的预定方向上延伸。转换器 1 是圆弧体，含凸面 1a 和凹面 1b，从凹面 1b 到凸面 1a 的方向就是超声波发射方向，即由转换器 1 向人体目标部位发射超声波的方向，就是说，超声波传播方向是从被动轴 2 的中心点向外沿径向传播方向，其中该中心点是探头罩 4 的中心轴 4a 与被动轴 2 的中心轴 2a 交叉的点。转换器 1 在被动轴 2 的一侧是可摆动的，且在将电信号与超声波的互相转换中起作用。超声波从转换器发射出去后由人体作为超声波回声被反射回来。

插在被动轴 2 和内罩 15 中间的轴承 3 与被动轴 2 和内罩 15 轴向排列成一条直线并彼此隔开。被动轴 2 不是沿着轴承 3 的中轴滑动而是转动。主动轴 7 可旋转地被支承在外罩 11 上，与被动轴 2 在预定方向上间隔一段距离并成平行关系。

超声探头另外还包括被动驱动轮 5 和主动驱动轮 9。其中，被动驱动轮 5 被固定支承在转换器 1 的被动轴 2 上并可与被动轴 2 一起转动，以及主动驱动轮 9 被固定支承在主动轴 7 上且可与主动轴 7 一起转动。

超声探头还包括电驱动马达 6，例如通过内罩 15 支承在轴承座 4 上、并且被驱动地连接在主动轴 7 上的步进马达，以及插在被动轴 2 和主动轴 7 之间的传动带 10，用于将转动从驱动马达 6 传递到转换器 1。主动轴 7 与驱动马达 6 的输出轴形成一体，驱动马达 6 被安全地安装在内罩 15 的底部 15c 上。根据本发明，主动轴 7 和驱动马达 6 可以以这样的方式放置，即主动轴 7 与驱动马达 6 分离开并被驱动地连接到驱动马达 6 的输出轴上。

将转动从驱动马达 6 传输到转换器 1 的传输过程是利用主动驱动轮 9 和被动驱动轮 5 在主动轴 7 和传动带 10 之间实现的。主动驱动轮 9 支承在主动轴 7 的中部并可与主动轴 7 一起转动，而被动驱动轮 5 被支承在转换器 1 的

被动驱动轮 2 的中部并可与被动轴 2 一起转动。图 1B 是最好的表示方式，传动带 10 是环形的，即基本环绕和通过被动驱动轮 5 和主动驱动轮 9。传动带 10 是具有矩形截面的扁平带做成的。

转换器 1 不仅能够将电信号转换成一种超声波，该超声波沿预定探测方向通过窗口 12 被发射出去，而且能够转换超声波回声，即将反射回来的超声波转换成电信号后再转换成诊断影像。由转换器 1 发射的超声波和由外部反射的超声波回声穿过窗口 12。在窗口 12 和内罩 15 之间，装入一种液体化的超声传输材料 13，充满由窗口 12 和内罩 15 之间限定的空间。

在主动轴 7 周围，有轴承座 8 和密封圈 14，分别插入在主动轴 7 和内罩 15 之间。密封圈 14 适合密封主动轴 7 和外罩 11 之间的缝隙，目的是防止超声传输材料 13 从内罩 15 中泄漏出来。

现在描述根据本发明的超声探头的操作。

超声探头的驱动马达 6 先通电使主动驱动轮 9 按照图 1B 箭头 A 所示方向转动。当主动驱动轮 9 沿 A 方向旋转时，被动驱动轮 5 被主动驱动轮 9 通过传动带 10 驱动沿 A 方向转动。另一方面，当主动驱动轮 9 沿图 1B 箭头 B 所示方向转动时，被动驱动轮 5 被主动驱动轮 9 通过传动带 10 驱动沿方向 B 转动。转换器 1 与被动轴 2 一起在允许的转动范围内可以往复转动。转换器 1 的允许转动范围按比例受限于驱动马达 6 的旋转范围。

由于驱动马达 6 和主动轴 7 的转动轴按照预定方向被放置在转换器 1 的另一侧而与转换器 1 的转动轴之间是被隔开的，因此转换器 1 的转动半径可以被减小而与驱动马达 6 的大小无关。由此得到的超声探头避免了庞大的体积并因此可能变得比传统超声探头要小些。此外，不使用齿轮也就不会发生空程，由驱动马达 6 通过传动带 10 使转换器 1 转动。结果是，使超声探头的探测精确度免受破坏。

现在参照附图 2，表示的是本发明具体实施超声探头的第二优选实施例。本实施例中的超声探头结构与第一实施例相似，因此包括在结构和参考标号上与第一实施例的超声探头相同的元件。

在图 2 中，被动驱动轮 5、主动驱动轮 9 和传动带 10 构成本发明部分超声探头的旋转传输装置。超声探头还包括张力施加装置 20，用于以恒定张力大小对传动带 10 施加一个张力。张力施加装置 20 包括可旋转臂 22、导辊 21 和弹性装置 23。其中可旋转臂 22 的一端可旋转地固定在内罩 15 上，

相对于内罩 15 是可转动的；导辊 21 旋转地固定在可旋转臂 22 的另一端；弹性装置 23 用于弹性推动导辊 21，使其压紧接触传动带 10，从而使传动带 10 保持在拉紧状态中。将可旋转臂 22 的另一端弯向传动带 10，因此导辊 21 相对于传动带 10 的外表面是可滚动或滑动的。

弹性装置 23 是由螺旋线圈弹簧组成的，一端连接在可旋转臂 22 的纵向中部，另一端连接在内罩 15 上，以保证导辊 21 与传动带 10 压紧接触，而且使传动带 10 保持在被拉紧状态。

传动带 10 的恒定张力大小是预定的，因此通过传动带 10 在不产生任何振动噪音的情况下足以驱动转换器 1。这意味着传动带 10 受到张力作用以避免滑动，即在被动驱动轮 5 和主动驱动轮 9 之间相对转动。

参照附图 3，表示的是本发明具体实施超声探头的第三优选实施例。本实施例的超声探头在结构上与第一实施例类似，因此包括在结构和参考标号上与第一实施例的超声探头相同的元件。

本实施例的超声探头包括同步装置，当被动驱动轮 5 被主动驱动轮 9 和驱动马达 6 通过传动带 10 驱动转动时，该装置用于使被动驱动轮 5 与主动驱动轮 9 保持同步。同步装置由在被动驱动轮 5 上形成的第一凸起 5a、在主动驱动轮 9 上形成的第二凸起 9a 以及带有第一孔 10a 和第二孔 10b 的传动带 10 组成。

被动驱动轮 5 的外围表面上沿径向突出的第一凸起 5a 被安放在传动带 10 的第一孔 10a 内，使传动带 10 与被动驱动轮 5 保持同步啮合，而由主动驱动轮 9 的外围表面沿径向向外突出形成的第二凸起 9a 被安放在传动带 10 的第二孔 10b 内，使传动带 10 与主动驱动轮 9 保持同步啮合。因此可在传动带 10 和被动驱动轮 5 及主动驱动轮 9 之间不会产生滑动而确保被动驱动轮 5 与主动驱动轮 9 同步地被驱动转动。所以，该超声探头更可靠且更精确。

参照附图 4A 和 4B，表示本发明具体实施超声探头的第四优选实施例。本实施例的超声探头结构与第一和第三实施例的探头结构相同，因此包括在结构和参考标号上与第一实施例的超声探头相同的元件。

如图 4A 和 4B 所示，超声探头包括长度调节装置 30，用于使用第一驱动轮 5 和第二驱动轮 9 调节传动带 31 的各伸直部分的长度 33，即，被动驱动轮 5 和主动驱动轮 9 之间的距离。超声探头还包括调节螺丝 32。传动带 31 上包括：与主动传动轮 9 保持啮合的第一啮合部位 31b，与被动驱动轮 5 保

持啮合的第二啮合部位 31a, 和与主动驱动轮 9 保持啮合并形成有调节孔 31c 的第三啮合部位 31d。调节孔 31c 的内径大到足以安装调节螺丝 32, 以确保在第一啮合部位 31b 和第二啮合部位 31a 分别保持与主动驱动轮 9 和被动驱动轮 5 啮合的状态下、能够使传动带 31 的长度得到调节。长度调节装置是由调节螺丝 32、传动带 31、主动驱动轮 9 和被动驱动轮 5 构成。

在传动带 31 上开凿第一孔 31c、第二孔 31a 和调节孔 31c。被动驱动轮 5 具有被安装在传动带 31 的第一孔 31b 中的第一凸起 5a, 使传动带 31 缠绕在被动驱动轮 5 上并与之保持同步啮合。主动驱动轮 9 具有被安装在传动带 31 的第二孔 31a 内的第二凸起 9a, 使传动带 31 缠绕在主动驱动轮 9 上并与之保持同步啮合。长度调节装置 30 还由沿主动驱动轮 9 的径向延伸形成的螺母 9b、以及可以拧入主动驱动轮 9 上的螺母中的调节螺丝 32 构成。根据本发明, 主动驱动轮 9 上可以沿主动驱动轮 9 的圆周方向间隔一定距离做很多个螺母。螺母中心距离可以沿主动驱动轮 9 的圆周方向发生变化, 以方便主动驱动轮 9 的长度调节。

从上面的描述中可以看出, 易于理解传动带 31 的第一孔 31b 和第二孔 31a 分别构成保持与主动驱动轮 9 和被动驱动轮 5 相啮合的第一和第二啮合部位。

传动带 31 另外还有一个保持与主动驱动轮 9 相啮合并形成有调节孔 31c 的第三啮合部位 31d, 调节孔 31c 的内径大到足以安装调节螺丝 32。调节螺丝 32 被安装在传动带 31 的第三孔 31c 内并转动, 以使在第一孔 31b 和第二孔 31a 分别与主动驱动轮 9 和被动驱动轮 5 保持啮合的状态下, 被动驱动轮 5 和主动驱动轮 9 之间的传动带 31 的长度 33 可以被调整。

长度调节装置 30 使环状传动带 31 的圆周长度易于按照被动驱动轮 5 和主动驱动轮 9 之间的间距关系成比例地进行调节, 甚至在该距离发生变化的情况下。超声探头的精确度更高且制造成本更低。

参照附图 5A 至 5C, 表示本发明具体实施超声探头的第五优选实施例。本实施例超声探头的结构与第一和第四实施例相似, 因此包括在结构和参考标号上与第一实施例的超声探头相同的元件。

如图 5A 至 5C 所示, 超声探头包括长度调节装置 40, 用于利用第一驱动轮 5 和第二驱动轮 9 调节传动带 41 的两边伸直部分的长度, 即被动驱动轮 5 和主动驱动轮 9 之间的距离。没有表示在图 5A 至 5C 中的被动驱动轮 5 上

的第一凸起 5a, 被安装在传动带 41 的第一孔 41b 内, 使传动带 41 缠绕在被动驱动轮 5 上并保持与被动驱动轮 5 同步啮合; 而未被表示在图 5A 至 5C 中的主动驱动轮 9 上的第二凸起 9a, 被安装在传动带 41 的第二孔 41a 中, 使传动带 41 缠绕在主动驱动轮 9 上并与之保持同步啮合。长度调节装置 40 还包括可拧进主动驱动轮 9 上的螺母 9b 中的调节螺丝 42。

传动带 41 上打一调节孔 41c, 该孔在功能上与第四实施例中传动带 31 的调节孔 31c 相似, 但在形状上与之不同。调节孔 41c 基本是矩形的, 具有沿传动带 41 的纵向测定的长度和沿垂直于传动带 41 纵向的方向测定的宽度。调节孔 41c 的长度比调节孔 41c 的宽度要大些。调节孔 41c 有四个角。优选地, 每个角应做倒角, 防止过量应力集中在角上。

邻近调节孔 41c, 传动带 41 有一个末端接头 41i。在传动带 41 上的调节孔 41c 和末端接头 41i 之间, 开一对从传动带 41 的侧面 41g 和 41h 向内延伸的侧缺口 41e。传动带 41 上的侧缺口 41e 相对于传动带 41 的中线是对称的。

末端接头 41i 上开第四孔 41d, 能够用钩接式工具钩住该孔, 通过拉伸钩接式工具对传动带 41 施加张力。

在被所述主动驱动轮 9 驱动的同时, 传动带 10 承受当传送带 10 与第一驱动轮 5 和第二驱动轮 9 装配在一起时所施加的张力范围内的恒定张力。

下面将对本发明的方法进行描述。用于制造前述超声探头的方法通过下述步骤来完成的, 特别适用于将传动带 41 缠绕到被动驱动轮 5 和主动驱动轮 9 上以及对传动带 41 施加张力。

被动轴 2、由所述被动轴 2 支撑的转换器 1、主动轴 7、调节螺丝 42 和传动带 41 首先被制备。如上所述, 传动带 41 有: 分别构成第一和第二啮合部位的第一孔 41a 和第二孔 41b, 以及开有调节孔 41c 与末端接头 41i 构成的第三啮合部位。

然后主动轴 7 被放置在与被动轴 2 平行并有一定距离的位置。

紧接上述制备步骤之后, 传动带 41 被缠绕在主动驱动轮 9 和被动驱动轮 5 上, 使第一和第二啮合部位 41a 和 41b 分别与所述驱动驱动轮 9 和所述被动驱动轮 5 保持啮合。

然后用调节螺丝穿过传动带 41 上的调节孔 41c 将传动带 41 拧到所述主动驱动轮 9 上。

在拧螺丝步骤中或之前, 被缠绕在主动驱动轮 9 和被动驱动轮 5 上的传

动带 41，沿其纵向方向上通过拉伸末端接头 41i 使该传动带 41 被施加略超过预定张力范围的张力，如图 5B 箭头 D 所示。在这个张力施加步骤中，预定张力的大小被设置为足以能满足用传动带 41 来驱动转换器 1 的要求。然后将调节螺丝 42 放入如图 5C 所示的螺母 9b 中，并在对传动带 41 施加预定张力的条件下将螺母拧紧。这时，传动带 41 的第三啮合部位 41f 被安全地安装在主动驱动轮 9 上和调节螺丝 42 连接在一起。

然后将末端接头 41i 沿图 5c 描绘的线 43 剪断并使其与传动带 41 分离。

在上述本发明的制造方法中，张力施加步骤取消了安装额外张力施加装置包括较前面提到的导辊等的必要性，因为在将调节螺丝 42 放进螺母 9b 中之前传动带 41 被拉紧并得到一个预定大小的张力足以驱动转换器 1，由此减少了构成张力施加装置部件的部件数目。更进一步，对缠绕在主动驱动轮 9 和被动驱动轮 2 上的传动带 41 施加了略大于预定张力大小的张力而提高了超声探头的精确度。这就导致如下结果，即上述提到的制造方法使制造成本比传统制造方法更低廉，且比传统方法的可靠性更强的超声探头成为可能。

图 6A 和 6B 合在一起表示本发明具体实施超声探头的第六优选实施例。本实施例的超声探头在结构上与第一实施例相似，因此包括在结构和参考标号上与第一实施例的超声探头相同的元件。图 6A 是本实施例的正视图，以及图 6B 是本实施例的侧视图。

超声探头包括转动限制装置，用于限制主动驱动轮 9 在允许转动范围内转动。如图 6A 和 6B 所示，主动驱动轮 9 有一个从主动驱动轮 9 的一个侧面凸出来的圆柱形的制动凸起 9c；而在内罩 15 上开一个安装主动驱动轮 9 的制动凸起 9c 的凹槽 15a，因此保证了主动驱动轮 9 只能在允许转动范围内进行转动。例如内罩 15 上的凹槽 15a 可做成圆弧形的使其同时为制动器提供两个制动端。

下面描述上述实施例的操作过程。

如图 7A 所示，当主动驱动轮 9 按箭头 F 所示旋转方向被驱动时，通过被动轴 2 连接在被动驱动轮 5 上的转换器 1 按箭头 E 所示转动方向被驱动。

如图 7B 所示，将主动驱动轮 9 上的制动凸起 9c 与内罩 15 上的凹槽 15a 的端制动器接触，并且当驱动马达 6 的转动位置超出其中与凹槽 15a 的所有两个端制动器相邻接的任一个预定极限位置时停下来。内罩 15 上的凹槽 15a 的端制动器使超出驱动马达 6 的驱动扭矩的任何力不致加载到传动带 10 上。

传动带 10 如图 7A 和图 7B 所示，也可以是其任何形式，如据本发明的环状扁平带。加载到传动带 10 上的超载力将导致传动带 10 磨损和撕裂，并破坏超声探头的可靠性。而如此结构的超声探头减少了传动带 10 的磨损和撕裂，由此保证了较高的可靠度。

参照附图 8，表示本发明具体实施超声探头的第七优选实施例，这里公开的超声探头结构上与第一实施例公开的超声探头相似，因此除了下述部件和元件外，本实施例中包括的部件和元件在结构和参考标号上与第一实施例中的超声探头相同。

在第七实施例中，被动驱动轮 5 有相对较大的直径 D_a ，而主动驱动轮 9 有相对较小的直径 D_b ， D_b 小于被动驱动轮 5 的直径 D_a 。在这种情况下，负载扭矩 T_l 施加到传动带 10 上，驱动主动驱动轮 9 所需的驱动扭矩 T_d 由下列方程 (1) 决定：

$$T_d = (D_b/D_a) T_l \dots (1)$$

由上面提到的方程很容易理解，驱动扭矩 T_d 变得比负载扭矩 T_l 小，因为被动驱动轮的直径 D_a 比主动驱动轮 9 的直径 D_b 大。

第七实施例列举的超声探头使采用的驱动马达比传统超声探头的驱动马达小这种情况成为可能，由此提供与传统超声探头相比更廉价且更紧凑的超声探头。这是因为被动驱动轮 5 的直径 D_a 被设计成大于具有较小驱动扭矩“ T_d ”值的主动驱动轮 9 的直径 D_b 的缘故。

根据本发明，此结构的超声探头能减小转换器的转动半径，通过将驱动马达和转换器的转动轴隔开，使转换器转动半径与电动马达的大小无关，因此可提供比传统超声探头的体积更小的超声探头。此外，因为驱动马达的转动被转换成转换器的旋转运动不会引起空程，所以超声探头的精确度免受破坏。

参照具体实施例已经表示和描述了本发明。但是值得注意的是，本发明不限于上述列举的结构细节，在不脱离所附权利要求范围的情况下，可以进行各种变形和修改。

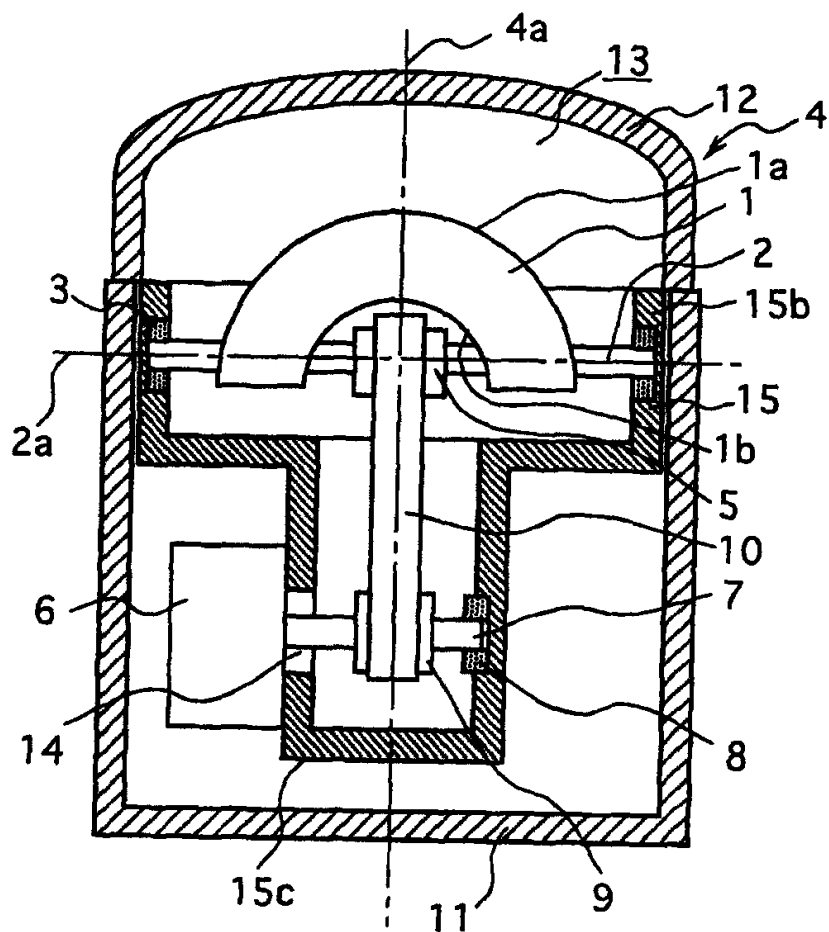


图 1A

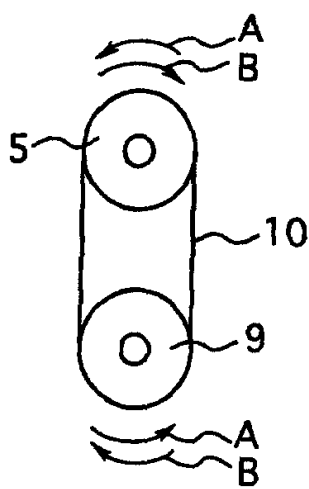


图 1B

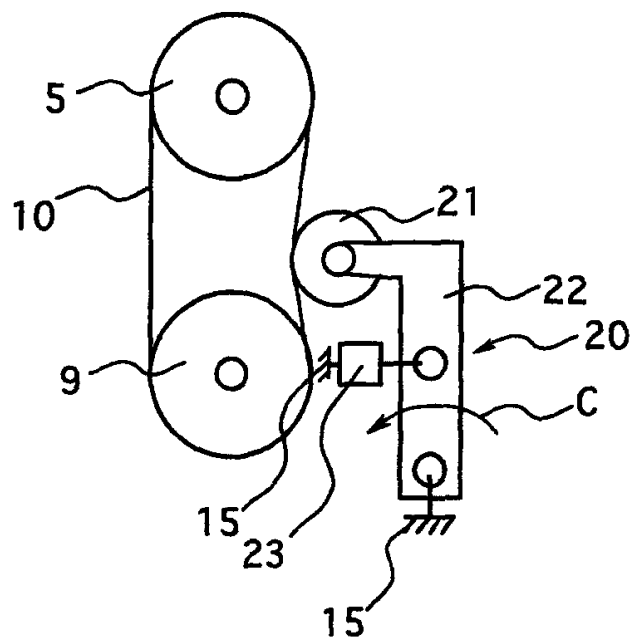


图 2

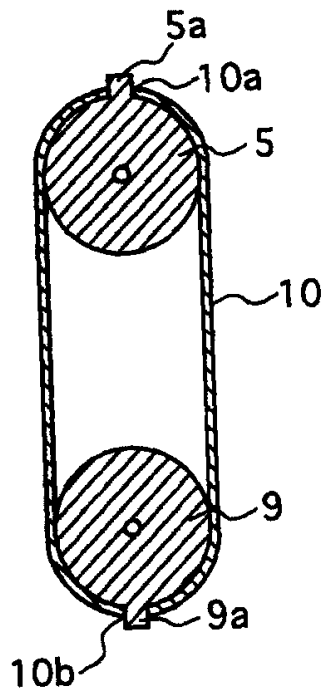


图 3

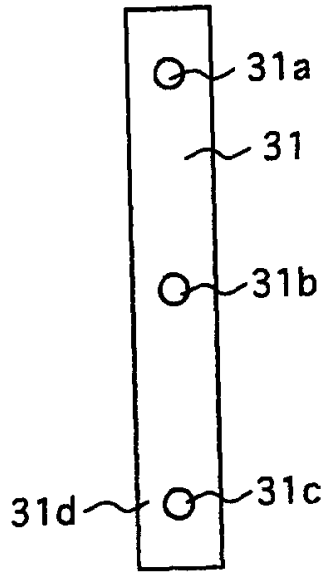


图 4A

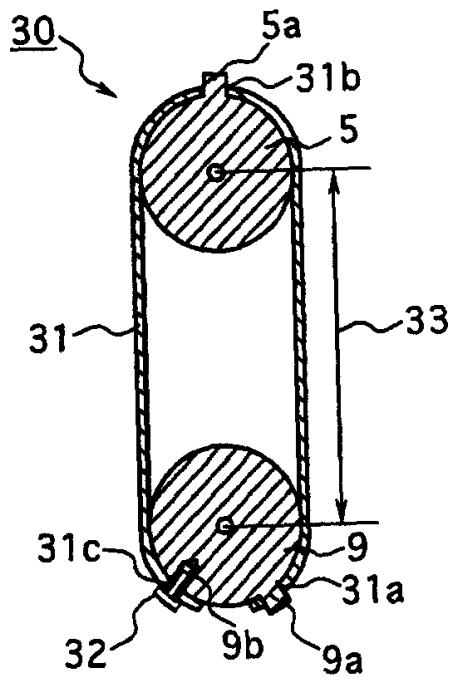


图 4B

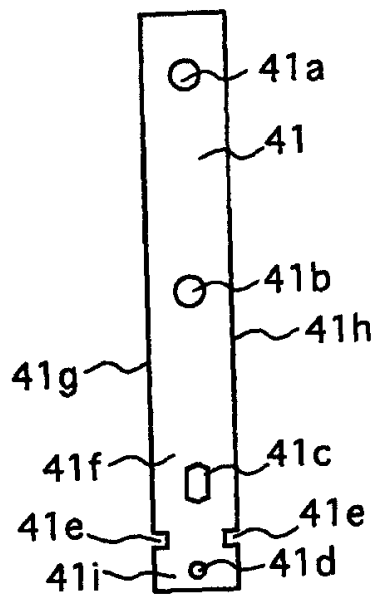


图 5A

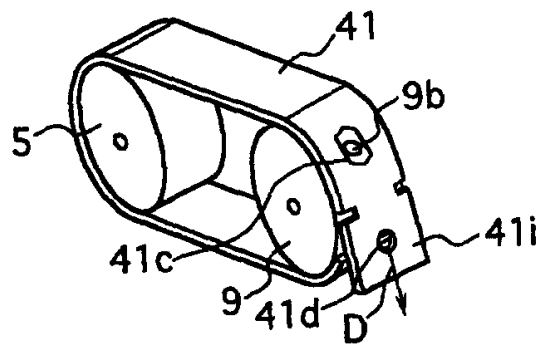


图 5B

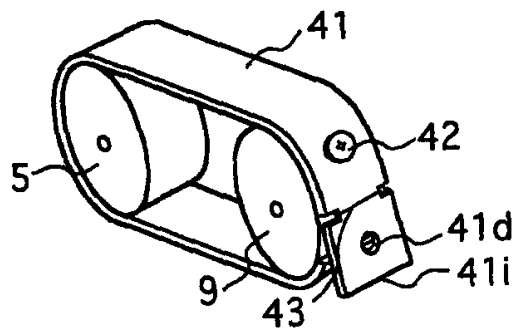


图 5C

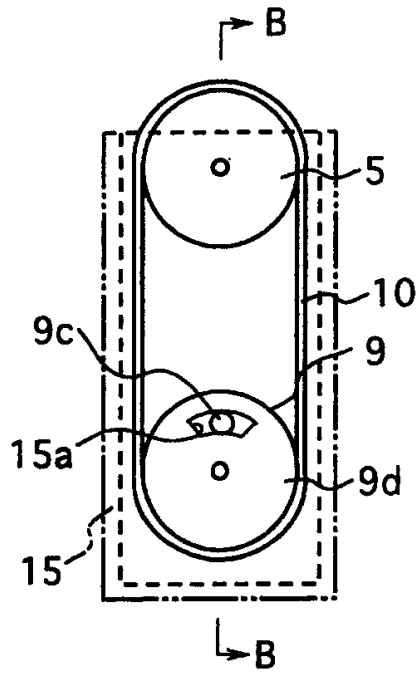


图 6A

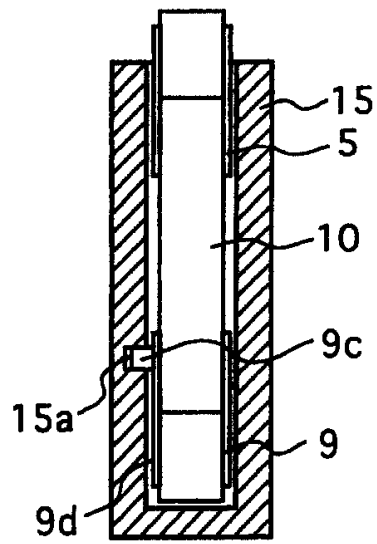


图 6B

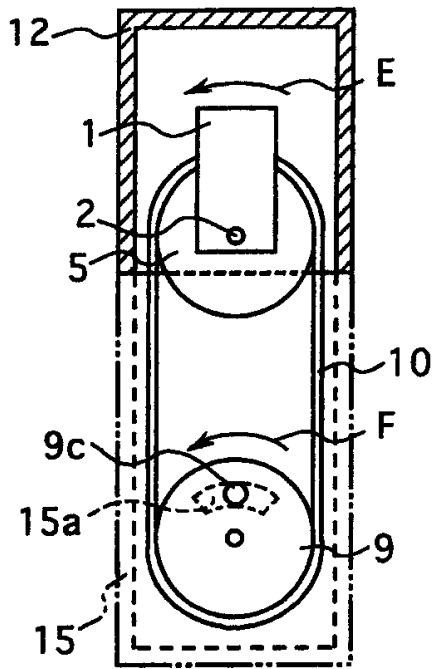


图 7A

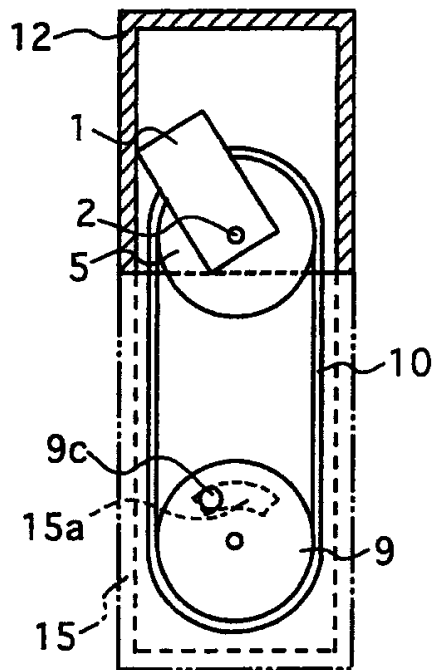


图 7B

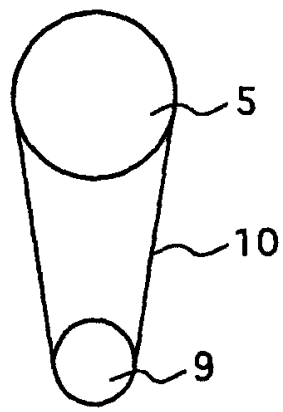


图 8

专利名称(译)	超声探头及其制造方法		
公开(公告)号	CN1353970A	公开(公告)日	2002-06-19
申请号	CN01138586.3	申请日	2001-11-19
申请(专利权)人(译)	松下电器产业株式会社		
当前申请(专利权)人(译)	松下电器产业株式会社		
[标]发明人	大川荣一 铃木隆 入冈一吉 小泉顺		
发明人	大川荣一 铃木隆 入冈一吉 小泉顺		
IPC分类号	G01N29/24 A61B8/00 A61B8/12 H04R1/02		
CPC分类号	A61B8/4461 A61B8/12		
代理人(译)	马莹 邵亚丽		
优先权	2000350748 2000-11-17 JP		
其他公开文献	CN1197526C		
外部链接	Espacenet SIPO		

摘要(译)

本发明公开一种超声探头,包括:探头罩;由探头罩支承的可旋转的被动轴;由被动轴支承、在被动轴的一端可旋转、能够将电信号和超声波相互转换的转换器;支承于探头罩上、在预定方向上与被动轴有一定距离并保持平行的可旋转主动轴;支承在探头罩上并驱动连接在主动轴上的驱动马达;以及穿过被动轴和主动轴将转动从驱动马达传输到转换器的传动带。转换器在预定方向通过探头罩发射和接收反射回来的超声波。如此结构的超声探头通过将驱动马达和转换器的转动轴分开,使转换器的半径与驱动马达的半径无关而减小转换器的转动半径,从而得到体积较小的超声探头。驱动马达的转动被转换成转换器的旋转运动时不产生空程,因而使超声探头的精确度免受破坏。

