



(12)发明专利申请

(10)申请公布号 CN 109173099 A

(43)申请公布日 2019.01.11

(21)申请号 201811207415.0

(22)申请日 2018.10.17

(71)申请人 无锡海鹰医疗科技股份有限公司
地址 214000 江苏省无锡市新吴区太科园
清源路20号立业楼C区101号房

(72)发明人 王正东 吴建昌 王国英 耿晓鸣

(74)专利代理机构 常州唯思百得知识产权代理
事务所(普通合伙) 32325
代理人 周颖洁 张荣

(51)Int.Cl.

A61N 7/02(2006.01)

A61B 8/00(2006.01)

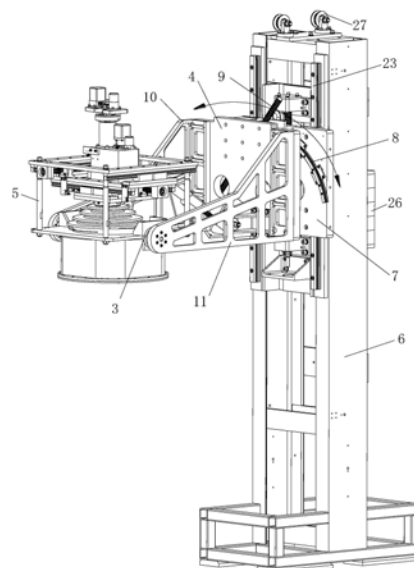
权利要求书1页 说明书4页 附图4页

(54)发明名称

上置式聚焦超声多维运动治疗定位扫描装置

(57)摘要

本发明涉及一种上置式聚焦超声多维运动治疗定位扫描装置,具有治疗头;治疗头与支撑固定板之间连接有纵向摆幅调节机构,治疗头内有五维精确扫描机构、测位B超探头和聚焦超声换能器,支撑固定板通过横向摆幅调节机构连接至升降调节机构上;升降调节机构固定于柱架上;横向摆幅调节机构包括横向摆幅连接板;横向摆幅连接板上固定有圆弧导轨;支撑固定板上通过横向摆幅支架连接有滑动置于圆弧导轨上的滑块;横向摆幅连接板上固定有横向摆幅电机座架;横向摆幅电机座架和横向摆幅螺母套之间连接有横向摆幅丝杆,且横向摆幅电机座架一侧的横向摆幅丝杆端部与横向摆幅驱动电机相连。本发明全方位快速准确定位、便于观察和使用、舒适度高。



CN 109173099 A

1. 一种上置式聚焦超声多维运动治疗定位扫描装置,具有治疗头;所述治疗头的两侧通过回转组件分别与固定在支撑固定板上的左支撑板和右支撑板相连,且治疗头与支撑固定板之间连接有纵向摆幅调节机构,治疗头内有五维精确扫描机构、测位B超探头和聚焦超声换能器,测位B超探头与聚焦超声换能器以内外轴套的方式安装在治疗头内的五维精确扫描装置的支架上;所述支撑固定板通过横向摆幅调节机构连接至升降调节机构上;所述升降调节机构固定于柱架上;其特征在于:所述横向摆幅调节机构包括横向摆幅连接板;所述横向摆幅连接板上固定有圆弧导轨;所述支撑固定板上通过横向摆幅支架连接有滑动置于圆弧导轨上的滑块;所述横向摆幅支架上固定有横向摆幅螺母套;所述横向摆幅连接板上固定有横向摆幅电机座架;所述横向摆幅电机座架和横向摆幅螺母套之间连接有横向摆幅丝杆,且横向摆幅电机座架一侧的横向摆幅丝杆端部与横向摆幅驱动电机相连。

2. 根据权利要求1所述的上置式聚焦超声多维运动治疗定位扫描装置,其特征在于:所述治疗头从上之下依次设有编码器、外轴和下连接框;所述下连接框的下端固定有上小下大的皮老虎,并罩住聚焦超声换能器;所述治疗头的支架下方设置有水箱。

3. 根据权利要求2所述的上置式聚焦超声多维运动治疗定位扫描装置,其特征在于:所述纵向摆幅调节机构包括通过紧固件固定于支撑固定板下端中部的纵向电机座架;所述纵向电机座架上固定有纵向摆幅驱动电机;所述纵向摆幅驱动电机的转轴与右旋丝杆的一端相连;所述右旋丝杆的另一端与治疗头的支架相连。

4. 根据权利要求2或3所述的上置式聚焦超声多维运动治疗定位扫描装置,其特征在于:所述升降调节机构包括通过紧固件固定于柱架上的升降螺套、升降驱动电机和升降丝杆;所述升降丝杆与升降螺套通过轴承连接;所述横向摆幅连接板的两侧固定有滑块,且中心通过连接块与升降丝杆螺纹连接;所述升降驱动电机驱动升降丝杆转动;所述柱架的侧面固定有直条形滑轨。

5. 根据权利要求4所述的上置式聚焦超声多维运动治疗定位扫描装置,其特征在于:还具有配重系统;所述配重系统包括配重块;所述配重块滑动设置于两平行设置的导杆上,且配重块通过钢丝绳和滑轮组后连接至横向摆幅连接板。

6. 根据权利要求5所述的上置式聚焦超声多维运动治疗定位扫描装置,其特征在于:所述治疗头包括与左支撑板和右支撑板相连的支架;所述支架上设有左右调节机构和前后调节机构;所述左右调节机构和前后调节机构均包括对应的丝杆和驱动丝杆旋转的电机;所述丝杆上螺纹连接有滑动块;所述滑动块滑动设置与固定在支架上的导向滑轨上。

上置式聚焦超声多维运动治疗定位扫描装置

技术领域

[0001] 本发明属于无创伤治疗实体肿瘤的大型超声治疗设备制造的技术领域,特别涉及一种上置式聚焦超声多维运动治疗定位扫描装置。

背景技术

[0002] 聚焦超声治疗系统治疗头运动局限影响实际治疗;换能器和引导探头内部无引导传动;现在在下置式治疗方式的聚焦超声治疗系统采用治疗头和治疗床配合运动完成,缺点是:

[0003] (1) 两个不同系统需要协作完成,实际操作上一致性欠缺,使用中效率低下。

[0004] (2) 换能器和引导探头内部无引导传动,在实际操作中需要移动治疗头来体现探头效果,这样在治疗中需要再次定位,相对复杂重复。

[0005] (3) 下置式治疗方式需要在水下趴在治疗头上,过程相对繁琐,体验舒适性比较差。

发明内容

[0006] 本发明的目的是克服现有技术存在的缺陷,提供一种全方位快速准确定位、便于观察和使用、舒适度高的上置式聚焦超声多维运动治疗定位扫描装置。

[0007] 实现本发明目的的技术方案是:一种上置式聚焦超声多维运动治疗定位扫描装置,具有治疗头;所述治疗头的两侧通过回转组件分别与固定在支撑固定板上的左支撑板和右支撑板相连,且治疗头与支撑固定板之间连接有纵向摆幅调节机构,治疗头内有五维精确扫描机构、测位B超探头和聚焦超声换能器,测位B超探头与聚焦超声换能器以内外轴套的方式安装在治疗头内的五维精确扫描装置的支架上;所述支撑固定板通过横向摆幅调节机构连接至升降调节机构上;所述升降调节机构固定于柱架上;所述横向摆幅调节机构包括横向摆幅连接板;所述横向摆幅连接板上固定有圆弧导轨;所述支撑固定板上通过横向摆幅支架连接有滑动置于圆弧导轨上的滑块;所述横向摆幅支架上固定有横向摆幅螺母套;所述横向摆幅连接板上固定有横向摆幅电机座架;所述横向摆幅电机座架和横向摆幅螺母套之间连接有横向摆幅丝杆,且横向摆幅电机座架一侧的横向摆幅丝杆端部与横向摆幅驱动电机相连。

[0008] 上述技术方案所述治疗头从上之下依次设有编码器、外轴和下连接框;所述下连接框的下端固定有上小下大的皮老虎,并罩住聚焦超声换能器;所述治疗头的支架下方设置有水箱。

[0009] 上述技术方案所述纵向摆幅调节机构包括通过紧固件固定于支撑固定板下端中部的纵向电机座架;所述纵向电机座架上固定有纵向摆幅驱动电机;所述纵向摆幅驱动电机的转轴与右旋丝杆的一端相连;所述右旋丝杆的另一端与治疗头的支架相连。

[0010] 上述技术方案所述升降调节机构包括通过紧固件固定于柱架上的升降螺套、升降驱动电机和升降丝杆;所述升降丝杆与升降螺套通过轴承连接;所述横向摆幅连接板的两

侧固定有滑块,且中心通过连接块与升降丝杆螺纹连接;所述升降驱动电机驱动升降丝杆转动;所述柱架的侧面固定有直条形滑轨。

[0011] 上述技术方案还具有配重系统;所述配重系统包括配重块;所述配重块滑动设置于两平行设置的导杆上,且配重块通过钢丝绳和滑轮组后连接至横向摆幅连接板。

[0012] 上述技术方案所述治疗头包括与左支撑板和右支撑板相连的支架;所述支架上设有左右调节机构和前后调节机构;所述左右调节机构和前后调节机构均包括对应的丝杆和驱动丝杆旋转的电机;所述丝杆上螺纹连接有滑动块;所述滑动块滑动设置与固定在支架上的导向滑轨上。

[0013] 采用上述技术方案后,本发明具有以下积极的效果:

[0014] (1) 本发明具有全方位快速准确定位、便于观察和使用、舒适度高等特点。

[0015] (2) 本发明在使用过程中,患者在较长治疗时间中不易疲劳。在治疗过程中,治疗头、治疗床和患者都保持静止状态,由治疗头内的五维精确扫描运动机构对患者病灶进行精确定位、扫描、成像和治疗,减少系统治疗过程中的移动误差,提高整个HIFU治疗系统治疗准确性和安全可靠。

附图说明

[0016] 为了使本发明的内容更容易被清楚地理解,下面根据具体实施例并结合附图,对本发明作进一步详细的说明,其中

[0017] 图1为本发明的示意图;

[0018] 图2为本发明的结构示意图;

[0019] 图3为本发明的治疗头的剖视图;

[0020] 图4为图2的另一方向示意图。

具体实施方式

[0021] (实施例1)

[0022] 见图1至图4,本发明具有治疗头1,治疗头1的正下方设置有治疗床2;治疗头1的两侧通过回转组件3分别与固定在支撑固定板4上的左支撑板10和右支撑板11相连,且治疗头1与支撑固定板4之间连接有纵向摆幅调节机构,治疗头1内有五维精确扫描机构、测位B超探头19和聚焦超声换能器18,测位B超探头19与聚焦超声换能器18以内外轴套的方式安装在治疗头1内的五维精确扫描装置的支架5上;支撑固定板4通过横向摆幅调节机构连接至升降调节机构上;升降调节机构固定于柱架6上;横向摆幅调节机构包括横向摆幅连接板7;横向摆幅连接板7上固定有圆弧导轨8;支撑固定板4上通过横向摆幅支架16连接有滑动置于圆弧导轨8上的滑块;横向摆幅支架16上固定有横向摆幅螺母套12;横向摆幅连接板7上固定有横向摆幅电机座架;横向摆幅电机座架和横向摆幅螺母套12之间连接有横向摆幅丝杆9,且横向摆幅电机座架一侧的横向摆幅丝杆9端部与横向摆幅驱动电机相连。

[0023] 治疗头1从上之下依次设有编码器13、外轴14和下连接框15;下连接框15的下端固定有上小下大的皮老虎17,并罩住聚焦超声换能器18;治疗头1的支架5下方设置有水箱20。

[0024] 纵向摆幅调节机构包括通过紧固件固定于支撑固定板4下端中部的纵向电机座架21;纵向电机座架21上固定有纵向摆幅驱动电机;纵向摆幅驱动电机的转轴与右旋丝杆22

的一端相连;右旋丝杆22的另一端与治疗头1的支架5相连。

[0025] 升降调节机构包括通过紧固件固定于柱架6上的升降螺套、升降驱动电机和升降丝杆25;升降丝杆25与升降螺套通过轴承连接;横向摆幅连接板7的两侧固定有滑块24,且中心通过连接块与升降丝杆25螺纹连接;升降驱动电机驱动升降丝杆25转动;柱架6的侧面固定有直条形滑轨23。

[0026] 还具有配重系统;配重系统包括配重块26;配重块26滑动设置于两平行设置的导杆上,且配重块通过钢丝绳和滑轮组27后连接至横向摆幅连接板7。

[0027] 治疗头1包括与左支撑板10和右支撑板11相连的支架5;支架5上设有左右调节机构和前后调节机构;左右调节机构和前后调节机构均包括对应的丝杆28和驱动丝杆28旋转的电机;丝杆28上螺纹连接有滑动块29;滑动块29滑动设置与固定在支架5上的导向滑轨30上。

[0028] 本发明的工作原理为:操作者操纵升降驱动电机驱动升降丝杆转动,使螺母套与横向摆幅连接板7在直形导轨上做升降移动,使治疗头降至患者肿瘤部位表皮的上,并与其声耦合接触,接触声窗大小满足治疗要求。

[0029] 根据患者治疗所需体位,操作者可操纵纵向摆幅驱动电机驱动右旋丝杆22转动推拉固定于治疗头1上的螺母套移动,螺母套带动治疗头1以回转组件3为旋转中心相对臂板做前后旋转运动。

[0030] 同样,操作者操纵横向摆幅驱动电机驱动横向摆幅丝杆9转动使对应螺母套带动臂板以回转轴为旋转中心相对横向摆幅连接板7,带动治疗头做左右旋转运动。在患者满足治疗系统治疗体位的同时,患者在治疗过程中有较为舒适姿态。完成定位后,治疗头、治疗床和患者都保持静止状态,由治疗头内的三维精确扫描运动机构对患者病灶进行精确定位、扫描、成像和治疗。

[0031] 聚焦超声治疗头运动范围升降:0mm~300mm;横向摇摆: $0^{\circ}\sim\pm 30^{\circ}$;纵向摇摆: $0^{\circ}\sim 25^{\circ}$ 。

[0032] 操作者操纵电机驱动丝杆旋转,带动外轴14上聚焦超声换能器18焦点降至患者体内肿瘤部位。操纵电机驱动丝杆旋转,带动内轴内测位B超探头19相对外轴14升降运动,在测位时,使测位B超探头19贴近患者表面,能更清晰显示治疗区域B超图像;驱动电机驱动齿轮组带动外轴14以其轴心为旋转中心相对支架5旋转运动,多角度探测治疗区域B超图像,方便测位、治疗的需要。治疗系统对肿瘤的治疗是采用点阵平面阵由下而上方式。

[0033] B超升降轴最大行程65mm,转动轴最大行程 180° 。

[0034] 聚焦超声换能器18在电机驱动齿轮组旋转,传动丝杆带动螺母套,下联接框沿导轨做X轴方向精确运动;同样,电机驱动齿轮组旋转,传动丝杆带动螺母套,中联接框沿导轨做Y轴方向精确运动;与电机带动外轴14上聚焦超声换能器18焦点上下的精确运动结合,实现治疗系统的立体点阵面治疗方式。上联接框固定于水箱20上,水箱20下底装有水囊,内装满脱气水,聚焦超声换能器18整个运动过程都水箱20脱气水中,通过水囊由上向下超声辐射治疗。在治疗系统定位扫描装置减少系统治疗过程中的移动误差,提高整个HIFU治疗系统治疗准确性和安全可靠。

[0035] 以上的具体实施例,对本发明的目的、技术方案和有益效果进行了进一步详细说明,所应理解的是,以上所述仅为本发明的具体实施例而已,并不用于限制本发明,凡在本

发明的精神和原则之内,所做的任何修改、等同替换、改进等,均应包含在本发明的保护范围之内。

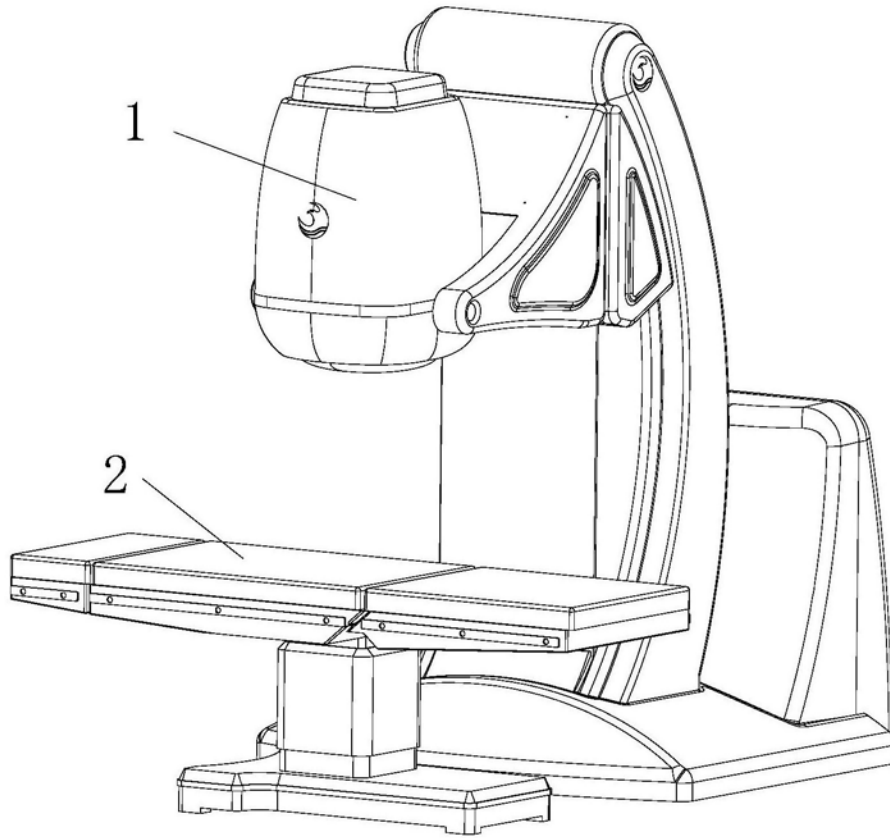


图1

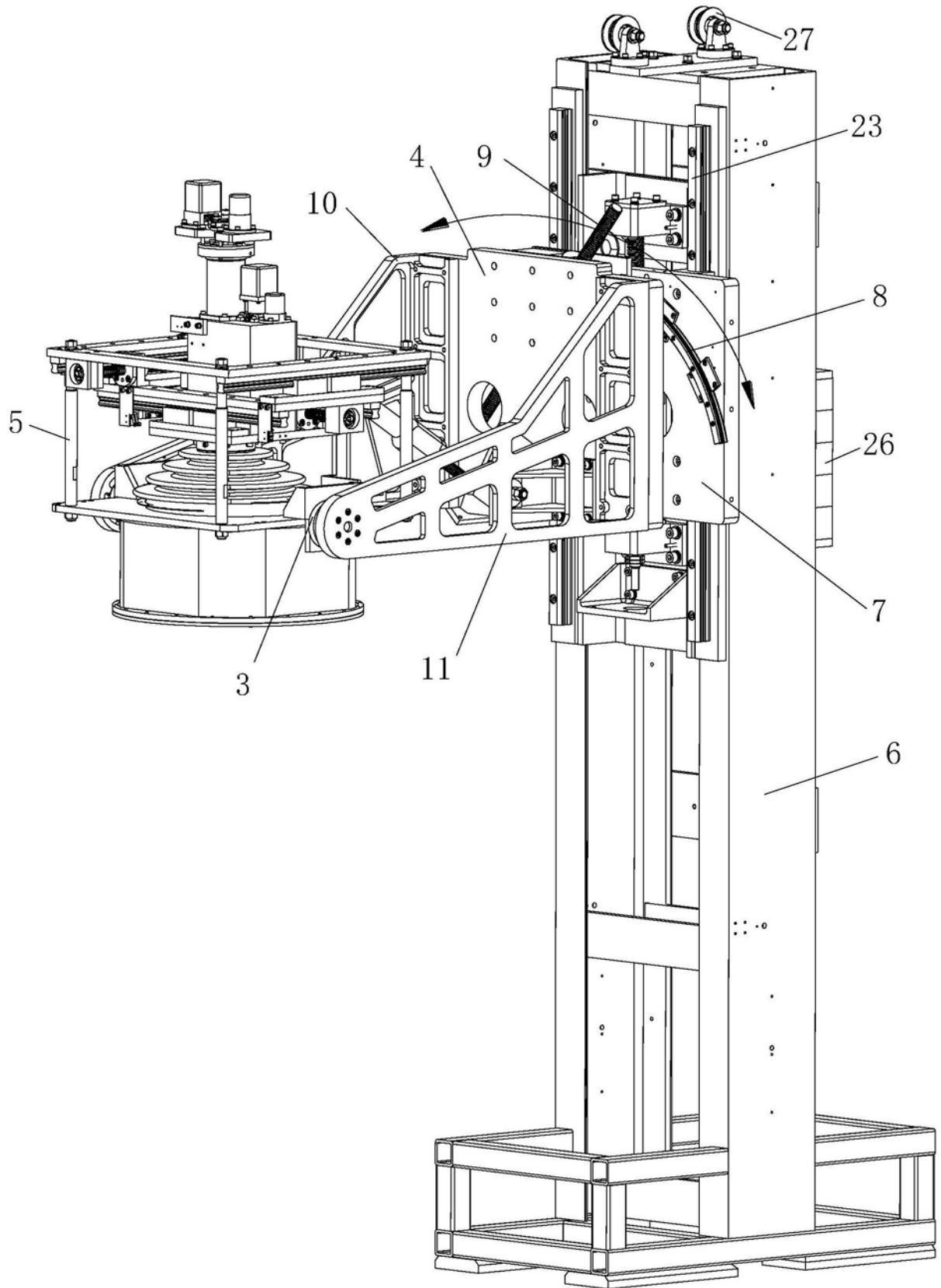


图2

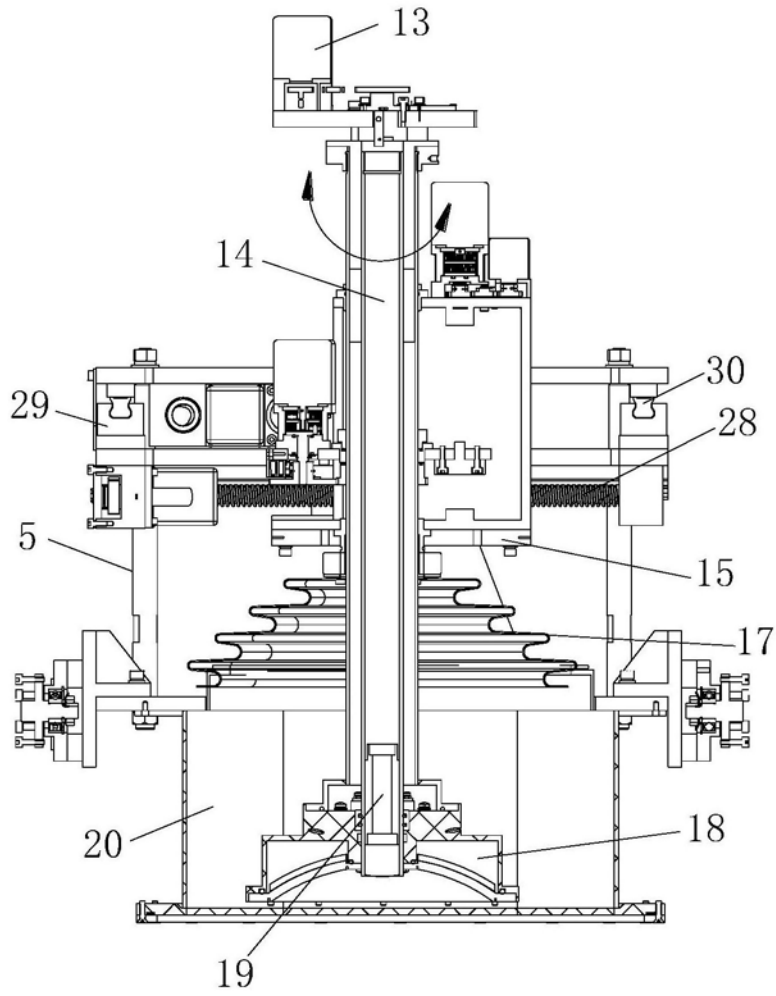


图3

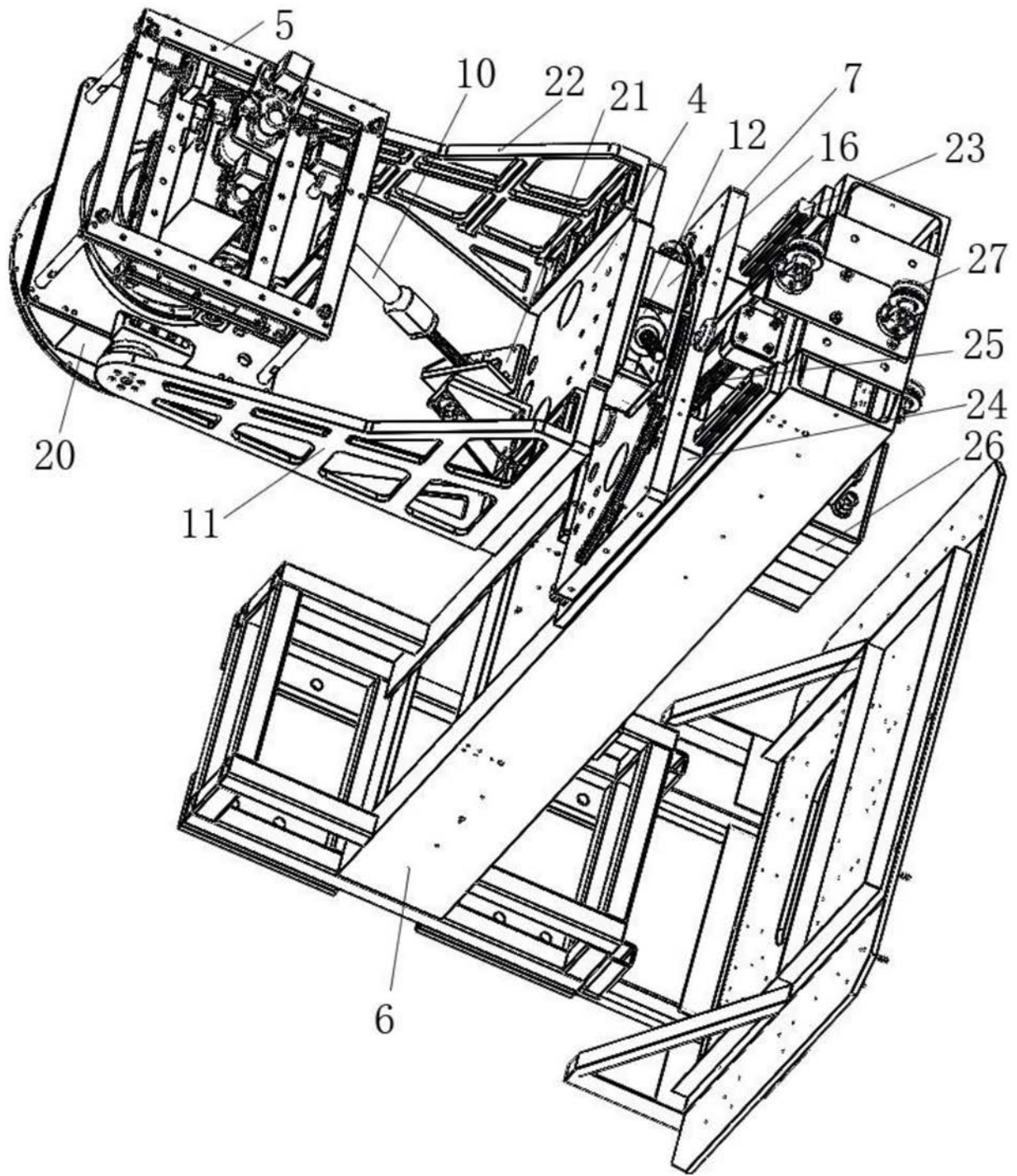


图4

专利名称(译)	上置式聚焦超声多维运动治疗定位扫描装置		
公开(公告)号	CN109173099A	公开(公告)日	2019-01-11
申请号	CN201811207415.0	申请日	2018-10-17
[标]发明人	王正东 吴建昌 王国英 耿晓鸣		
发明人	王正东 吴建昌 王国英 耿晓鸣		
IPC分类号	A61N7/02 A61B8/00		
CPC分类号	A61N7/02 A61B8/40 A61B8/42 A61B8/44 A61B8/4444 A61N2007/0004 A61N2007/0052		
代理人(译)	周颖洁 张荣		
外部链接	Espacenet SIPO		

摘要(译)

本发明涉及一种上置式聚焦超声多维运动治疗定位扫描装置，具有治疗头；治疗头与支撑固定板之间连接有纵向摆幅调节机构，治疗头内有五维精确扫描机构、测位B超探头和聚焦超声换能器，支撑固定板通过横向摆幅调节机构连接至升降调节机构上；升降调节机构固定于柱架上；横向摆幅调节机构包括横向摆幅连接板；横向摆幅连接板上固定有圆弧导轨；支撑固定板上通过横向摆幅支架连接有滑动置于圆弧导轨上的滑块；横向摆幅连接板上固定有横向摆幅电机座架；横向摆幅电机座架和横向摆幅螺母套之间连接有横向摆幅丝杆，且横向摆幅电机座架一侧的横向摆幅丝杆端部与横向摆幅驱动电机相连。本发明全方位快速准确定位、便于观察和使用、舒适度高。

