



(12)发明专利申请

(10)申请公布号 CN 108030513 A

(43)申请公布日 2018.05.15

(21)申请号 201810023540.X

(22)申请日 2018.01.10

(71)申请人 武汉维视医学影像有限公司

地址 436000 湖北省鄂州市梧桐湖新区东湖高新科技创意城一期A02栋A户型1-5层

(72)发明人 倪举鹏 丁明跃

(74)专利代理机构 上海精晟知识产权代理有限公司 31253

代理人 冯子玲

(51)Int.Cl.

A61B 8/00(2006.01)

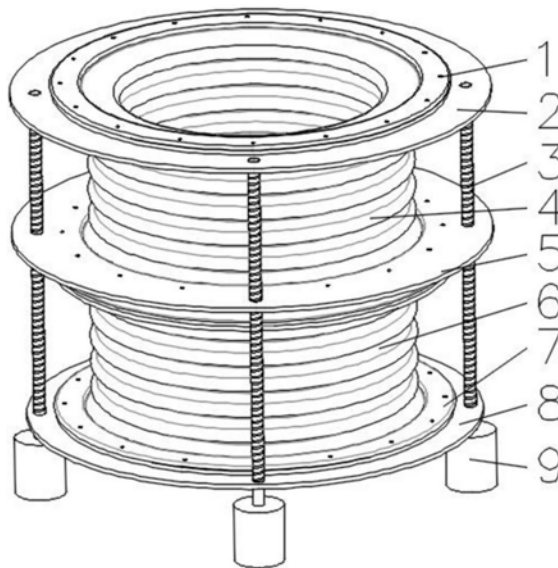
权利要求书2页 说明书4页 附图2页

(54)发明名称

一种用于超声CT的外扫描三维成像装置

(57)摘要

本发明涉及一种用于超声CT的外扫描三维成像装置,包括:环形超声探头、弹性元件、平衡座以及驱动机构;本发明通过将弹性元件分级设置,使环形超声探头处于一个动态平衡控制的状态,利用环形超声探头与容纳腔内第三弹性元件之间的相对运动,能便捷的根据使用者的具体情况进行调节,扫描人体组织,空间利用合理,结构紧凑小巧,便于操作。



1. 一种用于超声CT的外扫描三维成像装置,其特征在于,包括:

环形超声探头(10),所述环形超声探头(10)内形成有第一容纳腔,所述环形超声探头(10)下端具有用于固定的环形凸缘;

弹性元件,所述弹性元件包括用于配合驱动的第一弹性元件(4)、用于配合驱动的第二弹性元件(6)和用于调节使用空间的第三弹性元件(11),所述第一弹性元件(4)套接设置在环形超声探头(10)上部并在环形超声探头(10)上方形成第二容纳腔,所述第二弹性元件(6)设置在环形超声探头(10)下部并在环形超声探头(10)下方形成第三容纳腔,所述第三弹性元件(11)设置在第三容纳腔内并能伸入第一容纳腔;

平衡座,用于固定和驱动弹性元件;

以及驱动机构,所述驱动机构包括贯穿设置在平衡座上的丝杆(3)和设置在第三弹性元件(11)内的推杆(12),所述丝杆(3)的底端分别连接设置有驱动装置。

2. 根据权利要求1所述的一种用于超声CT的外扫描三维成像装置,其特征在于:所述平衡座包括第一平衡座(2)、第二平衡座(5)和第三平衡座(8),所述第一平衡座(2)上方可拆卸设置有第一平衡环(1),所述第一平衡座(2)上端与第一平衡环(1)形成有第一夹持腔,所述第一夹持腔内夹紧设置有第一弹性元件(4)的上端外缘,所述第二平衡座(5)下方可拆卸设置有第二平衡环,所述第二平衡座(5)下端与第二平衡环形成有第二夹持腔,所述第二夹持腔内从上往下依次夹紧设置有第一弹性元件(4)的下端外缘、环形凸缘和第二弹性元件(6)的上端外缘,所述第三平衡座(8)为伸入第三容纳腔的环形阶梯凸台结构,所述第三平衡座(8)包括从上往下一体化成型的第一凸台(13)、第二凸台(14)和底座(15),所述第一凸台(13)内形成有第四容纳腔,所述第二凸台(14)外套接设置有第二弹性元件(6),所述第二凸台(14)内形成有放置第三弹性元件(11)的第五容纳腔,所述第二凸台(14)上端部下方可拆卸设置有第三平衡环(7),所述第三平衡环(7)上端与第二凸台(14)上端部下方形成有第三夹持腔,所述第三夹持腔内夹紧设置有第三弹性元件(11)的下端外缘,所述底座(15)的外缘上方可拆卸设置有第四平衡环,所述第四平衡环下端与底座(15)形成有第四夹持腔,所述第四夹持腔内夹紧设置有第二弹性元件(6)的下端外缘。

3. 根据权利要求2所述的一种用于超声CT的外扫描三维成像装置,其特征在于:驱动机构具体包括若干依次贯穿设置在所述第三平衡座(8)、第二平衡座(5)、第一平衡座(2)上的丝杆(3)和设置在第三弹性元件(11)内的推杆(12),所述丝杆(3)的上部可转动设置在第一平衡座(2)上,所述丝杆(3)与第二平衡座(5)为螺纹配合,所述丝杆(3)的下部可转动设置在第三平衡座(8)上,所述丝杆(3)的底端分别连接设置有驱动装置。

4. 根据权利要求1所述的一种用于超声CT的外扫描三维成像装置,其特征在于:所述弹性元件为环状结构且具有圆形横截面。

5. 根据权利要求1所述的一种用于超声CT的外扫描三维成像装置,其特征在于:所述第一弹性元件(4)、第二弹性元件(6)和第三弹性元件(11)为波纹管,由柔性材料制成。

6. 根据权利要求1所述的一种用于超声CT的外扫描三维成像装置,其特征在于:所述第一弹性元件(4)和第二弹性元件(6)的大小相同。

7. 根据权利要求1所述的一种用于超声CT的外扫描三维成像装置,其特征在于:所述驱动装置为电机(9)。

8. 根据权利要求1所述的一种用于超声CT的外扫描三维成像装置,其特征在于:所述丝

杆(3)沿平衡座呈中心对称分布。

9. 根据权利要求1所述的一种用于超声CT的外扫描三维成像装置,其特征在于:所述驱动装置为齿轮,所述齿轮与丝杆(3)同轴设置,所述齿轮之间通过传送带连接在一起,其中,至少一个齿轮连接设置有电机(9)。

10. 根据权利要求1所述的一种用于超声CT的外扫描三维成像装置,其特征在于:所述推杆(12)的底端连接有电机(9)。

一种用于超声CT的外扫描三维成像装置

技术领域

[0001] 本发明涉及医疗器具领域,尤其涉及一种用于超声CT的外扫描三维成像装置。

背景技术

[0002] 超声波探头是在超声波检测过程中发射和接收超声波的装置。探头的性能直接影响超声波的特性,影响超声波的检测性能。超声成像检查时候,需要人体组织或动物组织(如乳腺、手足、腹部)垂入水中浸泡,环形超声探头也在水里,围绕人体组织上下移动并扫描,现有技术中的装置体积较大,不便于操作与调节。

[0003] 基于此,需要一种体积小且便于调节操作的用于超声CT的外扫描三维成像装置被设计出来。

发明内容

[0004] 本发明的目的是为了克服现有技术的不足,得到一种体积小且便于调节操作的用于超声CT的外扫描三维成像装置。

[0005] 本发明是通过以下技术方案实现:

[0006] 一种用于超声CT的外扫描三维成像装置,包括:

[0007] 环形超声探头,所述环形超声探头内形成有第一容纳腔,所述环形超声探头下端具有用于固定的环形凸缘;

[0008] 弹性元件,所述弹性元件包括用于配合驱动的第一弹性元件、用于配合驱动的第二弹性元件和用于调节使用空间的第三弹性元件,所述第一弹性元件套接设置在环形超声探头上部并在环形超声探头上方形形成第二容纳腔,所述第二弹性元件设置在环形超声探头下部并在环形超声探头下方形成第三容纳腔,所述第三弹性元件设置在第三容纳腔内并能伸入第一容纳腔;

[0009] 平衡座,用于固定和驱动弹性元件;

[0010] 以及驱动机构,所述驱动机构包括贯穿设置在平衡座上的丝杆和设置在第三弹性元件内的推杆,所述丝杆的底端分别连接设置有驱动装置。

[0011] 作为优选,所述平衡座包括第一平衡座、第二平衡座和第三平衡座,所述第一平衡座上方可拆卸设置有第一平衡环,所述第一平衡座上端与第一平衡环形成有第一夹持腔,所述第一夹持腔内夹紧设置有第一弹性元件的上端外缘,所述第二平衡座下方可拆卸设置有第二平衡环,所述第二平衡座下端与第二平衡环形成有第二夹持腔,所述第二夹持腔内从上往下依次夹紧设置有第一弹性元件的下端外缘、环形凸缘和第二弹性元件的上端外缘,所述第三平衡座为伸入第三容纳腔的环形阶梯凸台结构,所述第三平衡座包括从上一体化成型的第一凸台、第二凸台和底座,所述第一凸台内形成有第四容纳腔,所述第二凸台外套接设置有第二弹性元件,所述第二凸台内形成有放置第三弹性元件的第五容纳腔,所述第二凸台上端部下方可拆卸设置有第三平衡环,所述第三平衡环上端与第二凸台上端部下方形成有第三夹持腔,所述第三夹持腔内夹紧设置有第三弹性元件的下端外缘,

所述底座的外缘上方可拆卸设置有第四平衡环,所述第四平衡环下端与底座形成有第四夹持腔,所述第四夹持腔内夹紧设置有第二弹性元件的下端外缘,通过设置第一凸台和第二凸台,可以有效减少装置的容积,减少装置在工作时的换水量。

[0012] 作为优选,驱动机构具体包括若干依次贯穿设置在所述第三平衡座、第二平衡座、第一平衡座上的丝杆和设置在第三弹性元件内的推杆,所述丝杆的上部可转动设置在第一平衡座上,所述丝杆与第二平衡座为螺纹配合,所述丝杆的下部可转动设置在第三平衡座上,所述丝杆的底端分别连接设置有驱动装置,通过此种连接方式,丝杠带动第二平衡座进行上下移动,而第一平衡座和第三平衡座是固定的,从而实现了第一弹性元件和第二弹性元件的拉伸与压缩,从而带动环形超声探头的上下移动。

[0013] 作为优选,所述弹性元件为环状结构且具有圆形横截面。

[0014] 作为优选,所述第一弹性元件、第二弹性元件和第三弹性元件为波纹管,由柔性材料制成。

[0015] 作为优选,所述第一弹性元件和第二弹性元件的大小相同,使结构外形美观。

[0016] 作为优选,所述驱动装置为电机。

[0017] 作为优选,所述丝杆沿平衡座呈中心对称分布,保证装置的稳定性。

[0018] 作为优选,所述驱动装置为齿轮,所述齿轮与丝杆同轴设置,所述齿轮之间通过传送带连接在一起,其中,至少一个齿轮连接设置有电机。

[0019] 作为优选,所述推杆的底端连接有电机,推杆的上下移动可以带动第三弹性元件的拉伸与压缩,从而实现了腔体内的容积变化,达到了调节的目的,以此来托住人体组织。

[0020] 与现有的技术相比,本发明的有益效果是:本发明通过将弹性元件分级设置,使环形超声探头处于一个动态平衡控制的状态,利用环形超声探头与容纳腔内第三弹性元件之间的相对运动,能便捷的根据使用者的具体情况进行调节,扫描人体组织,空间利用合理,结构紧凑小巧,便于操作。

附图说明

[0021] 图1为本发明的立体结构示意图;

[0022] 图2为图1的俯视图;

[0023] 图3为图2的A-A向剖视图;

[0024] 图4为图3的立体结构示意图。

[0025] 附图标记说明如下:

[0026] 1、第一平衡环,2、第一平衡座,3、丝杆,4、第一弹性元件,5、第二平衡座,6、第二弹性元件,7、第三平衡环,8、第三平衡座,9、电机,10、环形超声探头,11、第三弹性元件,12、推杆,13、第一凸台,14、第二凸台,15、底座。

具体实施方式

[0027] 为了使本发明的目的、技术方案及优点更加清楚明白,以下结合附图及实施例,对本发明进行进一步详细说明。应当理解,此处所描述的具体实施例仅仅用以解释本发明,并不用于限定本发明。

[0028] 请参阅图1至图4,一种用于超声CT的外扫描三维成像装置,包括:

[0029] 环形超声探头10,所述环形超声探头10内形成有第一容纳腔,所述环形超声探头10下端具有用于固定的环形凸缘;

[0030] 弹性元件,所述弹性元件包括用于配合驱动的第一弹性元件4、用于配合驱动的第二弹性元件6和用于调节使用空间的第三弹性元件11,所述第一弹性元件4套接设置在环形超声探头10上部并在环形超声探头10上方形成第二容纳腔,所述第二弹性元件6设置在环形超声探头10下部并在环形超声探头10下方形成第三容纳腔,所述第三弹性元件11设置在第三容纳腔内并能伸入第一容纳腔,第三弹性元件11可以托住人体组织,起到固定人体组织的作用,可以在环形超声探头10在上下扫描过程中防止人体组织的晃动,提高检测结果的准确性;

[0031] 平衡座,用于固定和驱动弹性元件;

[0032] 以及驱动机构,所述驱动机构包括贯穿设置在平衡座上的丝杆3和设置在第三弹性元件11内的推杆12,所述丝杆3的底端分别连接设置有驱动装置。

[0033] 具体实施时,所述平衡座包括第一平衡座2、第二平衡座5和第三平衡座8,所述第一平衡座2上方可拆卸设置有第一平衡环1,所述第一平衡座2上端与第一平衡环1形成有第一夹持腔,所述第一夹持腔内夹紧设置有第一弹性元件4的上端外缘,所述第二平衡座5下方可拆卸设置有第二平衡环,所述第二平衡座5下端与第二平衡环形成有第二夹持腔,所述第二夹持腔内从上往下依次夹紧设置有第一弹性元件4的下端外缘、环形凸缘和第二弹性元件6的上端外缘,所述第三平衡座8为伸入第三容纳腔的环形阶梯凸台结构,所述第三平衡座8包括从上一体化成型的第一凸台13、第二凸台14和底座15,所述第一凸台13内形成有第四容纳腔,所述第二凸台14外套接设置有第二弹性元件6,所述第二凸台14内形成有放置第三弹性元件11的第五容纳腔,所述第二凸台14上端部下方可拆卸设置有第三平衡环7,所述第三平衡环7上端与第二凸台14上端部下方形成有第三夹持腔,所述第三夹持腔内夹紧设置有第三弹性元件11的下端外缘,所述底座15的外缘上方可拆卸设置有第四平衡环,所述第四平衡环下端与底座15形成有第四夹持腔,所述第四夹持腔内夹紧设置有第二弹性元件6的下端外缘,通过设置第一凸台13和第二凸台14,可以有效减少装置的容积,减少装置在工作时的换水量。

[0034] 具体实施时,驱动机构具体包括若干依次贯穿设置在所述第三平衡座8、第二平衡座5、第一平衡座2上的丝杆3和设置在第三弹性元件11内的推杆12,所述丝杆3的上部可转动设置在第一平衡座2上,所述丝杆3与第二平衡座5为螺纹配合,所述丝杆3的下部可转动设置在第三平衡座8上,所述丝杆3的底端分别连接设置有驱动装置,通过此种连接方式,丝杠带动第二平衡座5进行上下移动,而第一平衡座2和第三平衡座8是固定的,从而实现了第一弹性元件4和第二弹性元件6的拉伸与压缩,从而带动环形超声探头10的上下移动。

[0035] 具体实施时,所述弹性元件为环状结构且具有圆形横截面。

[0036] 具体实施时,所述第一弹性元件4、第二弹性元件6和第三弹性元件11为波纹管,由柔性材料制成。

[0037] 具体实施时,所述第一弹性元件4和第二弹性元件6的大小相同,使结构外形美观。

[0038] 具体实施时,所述驱动装置为电机9。

[0039] 具体实施时,所述丝杆3沿平衡座呈中心对称分布,保证装置的稳定性。

[0040] 具体实施时,所述驱动装置为齿轮,所述齿轮与丝杆3同轴设置,所述齿轮之间通

过传送带连接在一起,其中,至少一个齿轮连接设置有电机9。

[0041] 具体实施时,所述推杆12的底端连接有电机9,推杆12的上下移动可以带动第三弹性元件11的拉伸与压缩,从而实现了腔体内的容积变化,达到了调节的目的,以此来托住人体组织。还可以采用手动推动推杆12来实现对于推杆12的调节。

[0042] 以上所述仅为本发明的较佳实施例而已,并不用以限制本发明,凡在本发明的精神和原则之内所作的任何修改、等同替换和改进等,均应包含在本发明的保护范围之内。

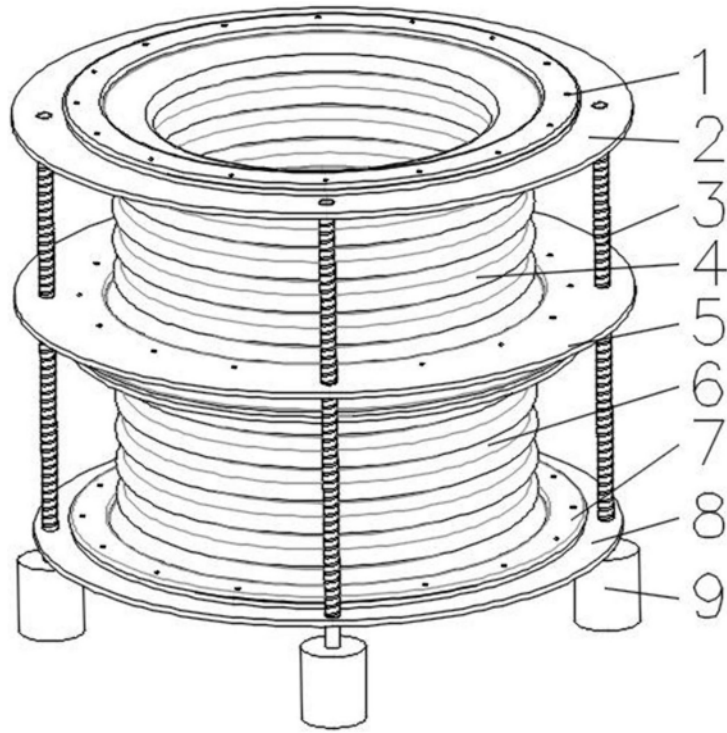


图1

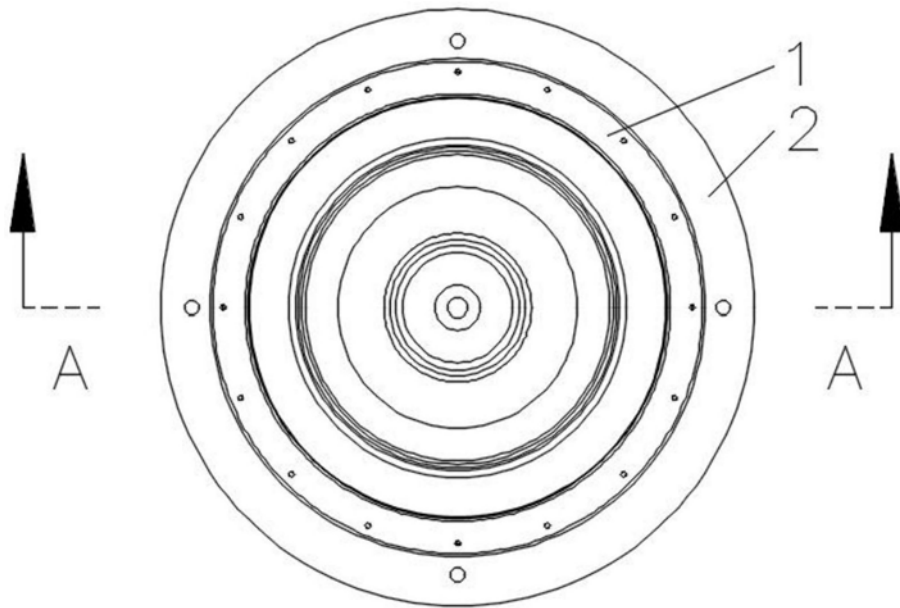


图2

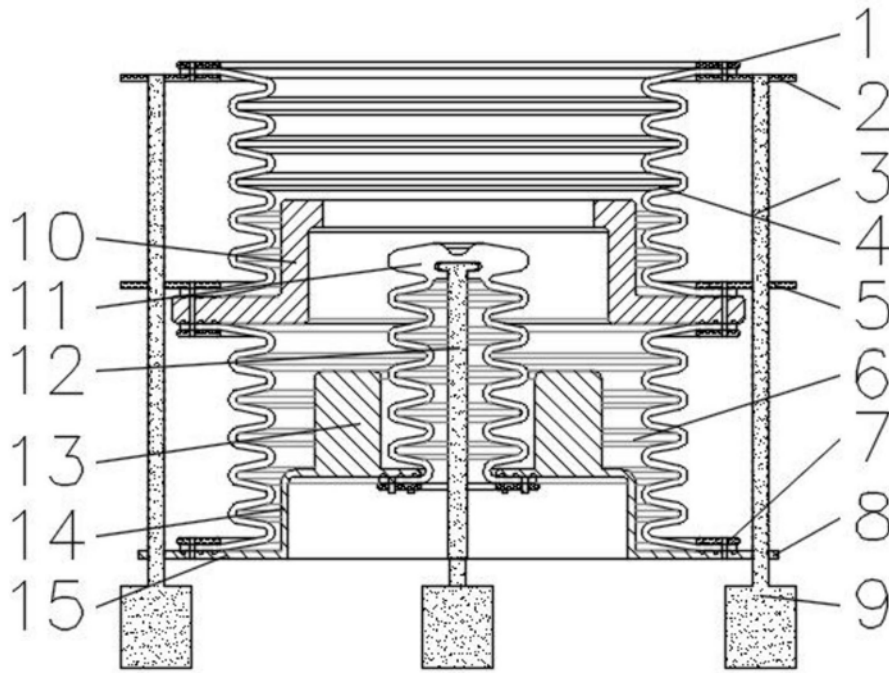


图3

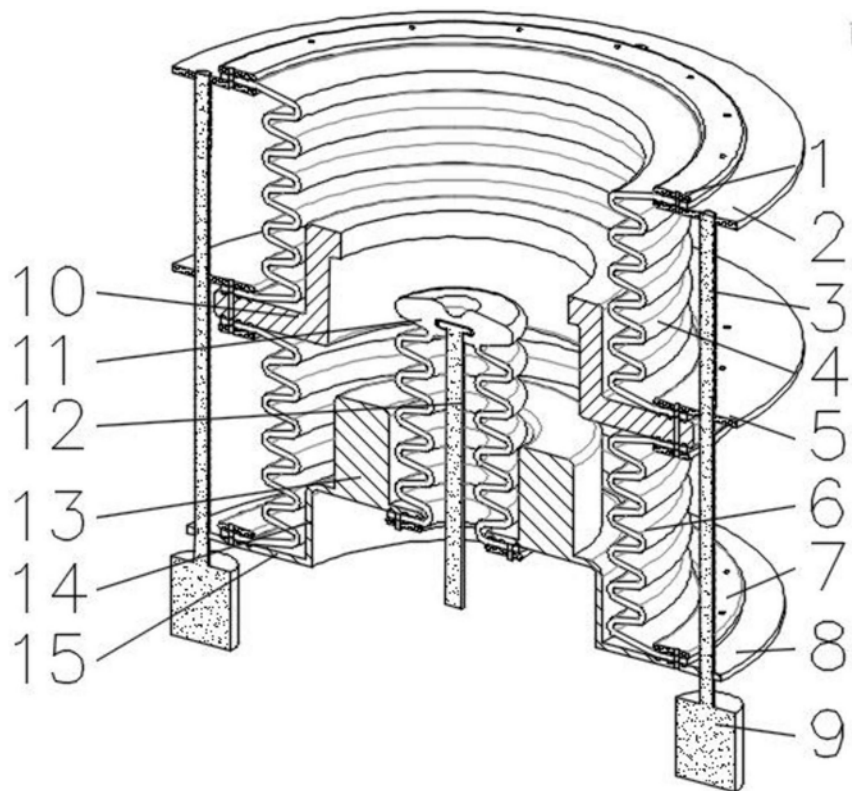


图4

专利名称(译)	一种用于超声CT的外扫描三维成像装置		
公开(公告)号	CN108030513A	公开(公告)日	2018-05-15
申请号	CN201810023540.X	申请日	2018-01-10
[标]发明人	倪举鹏 丁明跃		
发明人	倪举鹏 丁明跃		
IPC分类号	A61B8/00		
CPC分类号	A61B8/4427 A61B8/4455 A61B8/4461 A61B8/48		
外部链接	Espacenet SIPO		

摘要(译)

本发明涉及一种用于超声CT的外扫描三维成像装置，包括：环形超声探头、弹性元件、平衡座以及驱动机构；本发明通过将弹性元件分级设置，使环形超声探头处于一个动态平衡控制的状态，利用环形超声探头与容纳腔内第三弹性元件之间的相对运动，能便捷的根据使用者的具体情况进行调节，扫描人体组织，空间利用合理，结构紧凑小巧，便于操作。

