



(12)发明专利申请

(10)申请公布号 CN 107981886 A

(43)申请公布日 2018.05.04

(21)申请号 201711180661.7

(22)申请日 2017.11.23

(71)申请人 西安电子科技大学

地址 710071 陕西省西安市太白南路2号

申请人 陕西博纵电子科技有限公司

(72)发明人 李迪 刘治勇 费春龙 杨银堂

朱樟明 李娅妮

(74)专利代理机构 北京天奇智新知识产权代理

有限公司 11340

代理人 陈新胜

(51)Int.Cl.

A61B 8/00(2006.01)

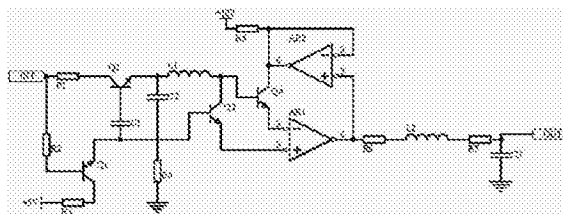
权利要求书1页 说明书3页 附图1页

(54)发明名称

超声成像的模拟信号处理电路

(57)摘要

本发明公开了超声成像的模拟信号处理电路,包括振荡调频回路、反馈运放电路和滤波电路,所述振荡调频回路接收超声成像设备的信号传输通道的输入信号,利用三极管Q1-Q3组成复合电路选频,然后由反馈运放电路利用运放器AR1放大信号输入滤波电路内,同时设计了运放器AR2反馈运放器AR1的信号,稳定运放器AR1的输出信号,运放器AR1的输出信号经电感L2串联电阻R7和电容C3并联的RC电路滤波后输出,也即是输入超声成像设备的信号传输通道内,具有很大的实用价值和开发价值。



1. 超声成像的模拟信号处理电路,包括振荡调频回路、反馈运放电路和滤波电路,其特征在于,所述振荡调频回路接收超声成像设备的信号传输通道的输入信号,利用三极管Q1-Q3组成复合电路选频,然后由反馈运放电路利用运放器AR1放大信号输入滤波电路内,同时设计了运放器AR2反馈运放器AR1的信号,稳定运放器AR1的输出信号,运放器AR1的输出信号经电感L2串联电阻R7和电容C3并联的RC电路滤波后输出,也即是输入超声成像设备的信号传输通道内;

所述反馈运放电路包括运放器AR1,运放器AR1的同相输入端接三极管Q3的发射极,运放器AR1的反相输入端接三极管Q4的发射极,三极管Q4的基极接三极管Q3的集电极,三极管Q4的集电极接电阻R5的一端和运放器AR2的反相输入端以及运放器AR2的输出端,电阻R5的另一端接电源+10V,运放器AR2的同相输入端接电阻R6的一端和运放器AR1的输出端。

2. 如权利要求1所述超声成像的模拟信号处理电路,其特征在于,所述滤波电路包括电阻R6,电阻R6的另一端接电感L2的一端,电感L2的另一端接电阻R7的一端,电阻R7的另一端接电容C3的一端,电容C3的另一端接信号输出端口。

3. 如权利要求1所述超声成像的模拟信号处理电路,其特征在于,所述振荡调频回路包括三极管Q1,三极管Q1的基极接电阻R2的一端,电阻R2的另一端接电阻R1的一端和信号输入端口,三极管Q1的发射极接电容C1的一端和三极管Q3的基极,三极管Q1的集电极接电阻R3的一端,电阻R3的另一单元接电源+5V,电容C1的另一端接三极管Q2的基极,三极管Q2的集电极接电阻R1的另一端,三极管Q2的发射极接电感L1的一端和电容C2的一端,电容C2的另一端接电阻R4的一端,电阻R4的另一端接地,三极管Q3的集电极接电感L1的另一端。

超声成像的模拟信号处理电路

技术领域

[0001] 本发明涉及电路技术领域,特别是涉及超声成像的模拟信号处理电路。

背景技术

[0002] 超声成像设备中在医疗和航海中都有重要的用途,其中超声成像设备的信号传输通道的信号传输容易受到电磁干扰,而电磁干扰来源很多,大部分电子设备都会发射电磁干扰,电磁干扰会使超声成像设备中信号传输通道的信号不稳定,并且当信号过低时,还会产生静电,使电路短路,破坏超声成像的使用效果。

[0003] 所以本发明提供一种新的方案来解决此问题。

发明内容

[0004] 针对上述情况,为克服现有技术之缺陷,本发明之目的在于提供超声成像的模拟信号处理电路,具有构思巧妙、人性化设计的特性,有效地解决了现有的超声成像设备使用时受到电磁干扰,电磁干扰会使超声成像设备中信号传输通道的信号不稳定,并且当信号过低时,还会产生静电,使电路短路,破坏超声成像的使用效果的问题。

[0005] 其解决的技术方案是,超声成像的模拟信号处理电路,包括振荡调频回路、反馈运放电路和滤波电路,所述振荡调频回路接收超声成像设备的信号传输通道的输入信号,利用三极管Q1-Q3组成复合电路选频,然后由反馈运放电路利用运放器AR1放大信号输入滤波电路内,同时设计了运放器AR2反馈运放器AR1的信号,稳定运放器AR1的输出信号,运放器AR1的输出信号经电感L2串联电阻R7和电容C3并联的RC电路滤波后输出,也即是输入超声成像设备的信号传输通道内;

[0006] 所述反馈运放电路包括运放器AR1,运放器AR1的同相输入端接三极管Q3的发射极,运放器AR1的反相输入端接三极管Q4的发射极,三极管Q4的基极接三极管Q3的集电极,三极管Q4的集电极接电阻R5的一端和运放器AR2的反相输入端以及运放器AR2的输出端,电阻R5的另一端接电源+10V,运放器AR2的同相输入端接电阻R6的一端和运放器AR1的输出端。

[0007] 优选地,所述滤波电路包括电阻R6,电阻R6的另一端接电感L2的一端,电感L2的另一端接电阻R7的一端,电阻R7的另一端接电容C3的一端,电容C3的另一端接信号输出端口。

[0008] 由于以上技术方案的采用,本发明与现有技术相比具有如下优点:

[0009] 1,振荡调频回路接收超声成像设备的信号传输通道的输入信号,利用三极管Q1-Q3组成复合电路选频,然后由反馈运放电路利用运放器AR1放大信号输入滤波电路内,同时设计了运放器AR2反馈运放器AR1的信号,稳定运放器AR1的输出信号,运放器AR1的输出信号作为滤波电路的驱动信号控制滤波电路工作,滤波电路利用三极管Q5为控制开关经电阻R8分压后输出,也即是输入超声成像设备的信号传输通道内,具有很大的实用价值和开发价值。

[0010] 2,反馈运放电路输出的信号含有杂波,因此设计了电感L2滤去高频杂波,同时串

联的有电阻R7和电容C3并联的RC电路滤波,RC电路滤去信号中的低频杂波,因此稳定了超声成像的模拟信号。

附图说明

[0011] 图1为本发明超声成像的模拟信号处理电路的电路图。

[0012] 图2为本发明超声成像的模拟信号处理电路的电路原理图。

具体实施方式

[0013] 有关本发明的前述及其他技术内容、特点与功效,在以下配合参考附图1至附图2对实施例的详细说明中,将可清楚的呈现。以下实施例中所提到的结构内容,均是以说明书附图作为参考。

[0014] 实施例一,超声成像的模拟信号处理电路,包括振荡调频回路、反馈运放电路和滤波电路,所述振荡调频回路接收超声成像设备的信号传输通道的输入信号,利用三极管Q1-Q3组成复合电路选频,然后由反馈运放电路利用运放器AR1放大信号输入滤波电路内,同时设计了运放器AR2反馈运放器AR1的信号,稳定运放器AR1的输出信号,运放器AR1的输出信号经电感L2串联电阻R7和电容C3并联的RC电路滤波后输出,也即是输入超声成像设备的信号传输通道内;

[0015] 所述反馈运放电路运用运放器AR1放大振荡调频回路输入的信号,当三极管Q3导通时,运放器AR1的同相输入端接收振荡调频回路输入的信号,如果此时振荡调频回路输入的信号正常,三极管Q4导通,电源+10V经电阻R5分压后分别流入运放器AR2的反相输入端以及经三极管Q4自身阻抗降压后流入运放器AR1的反相输入端内,此时运放器AR1输出低电平电位,不能使滤波电路工作,其中运放器AR2为采集运放器AR1输出端信号,为反馈信号,提高了运放器AR1的负载能力,如果此时振荡调频回路输入的信号不正常,也即是信号传输通道的信号振幅过低时,三极管Q4不导通,此时运放器AR2输出高电平信号,滤波电路工作,运放器AR1的同相输入端接三极管Q3的发射极,运放器AR1的反相输入端接三极管Q4的发射极,三极管Q4的基极接三极管Q3的集电极,三极管Q4的集电极接电阻R5的一端和运放器AR2的反相输入端以及运放器AR2的输出端,电阻R5的另一端接电源+10V,运放器AR2的同相输入端接电阻R6的一端和运放器AR1的输出端。

[0016] 实施例二,在实施例一的基础上,反馈运放电路输出的信号含有杂波,因此设计了电感L2滤去高频杂波,同时串联的有电阻R7和电容C3并联的RC电路滤波,RC电路滤去信号中的低频杂波,因此稳定了超声成像的模拟信号,输入超声成像设备的信号传输通道内,电阻R6的另一端接电感L2的一端,电感L2的另一端接电阻R7的一端,电阻R7的另一端接电容C3的一端,电容C3的另一端接信号输出端口。

[0017] 实施例三,在实施例二的基础上,所述振荡调频回路运用三极管Q1的导通电压滤去超声成像的模拟信号处理电路信号传输通道的输入信号的振幅较低的信号,也即是干扰信号,三极管Q1的发射极电位为三极管Q3、Q2的控制极电位,同时电容C1起到滤波作用,三极管Q2的发射极电位经电感L1和电容C2并联滤波后为三极管Q3的集电极电位,因此三极管Q2可以降低超声成像的模拟信号处理电路信号传输通道的输入信号中的电位,同时经电感L1和电容C2并联滤波又能为三极管Q3提供稳定的集电极电位,此时三极管Q3的导通电压可

以设为超声成像的模拟信号处理电路信号传输通道的输入信号中低电位信号,因此三极管Q1-Q3组成复合电路起到切峰的作用,达到调幅的效果,三极管Q1的基极接电阻R2的一端,电阻R2的另一端接电阻R1的一端和信号输入端口,三极管Q1的发射极接电容C1的一端和三极管Q3的基极,三极管Q1的集电极接电阻R3的一端,电阻R3的另一单元接电源+5V,电容C1的另一端接三极管Q2的基极,三极管Q2的集电极接电阻R1的另一端,三极管Q2的发射极接电感L1的一端和电容C2的一端,电容C2的另一端接电阻R4的一端,电阻R4的另一端接地,三极管Q3的集电极接电感L1的另一端。

[0018] 本发明具使用时,超声成像的模拟信号处理电路,包括振荡调频回路、反馈运放电路和滤波电路,所述振荡调频回路接收超声成像设备的信号传输通道的输入信号,利用三极管Q1-Q3组成复合电路选频,然后由反馈运放电路利用运放器AR1放大信号输入滤波电路内,同时设计了运放器AR2反馈运放器AR1的信号,稳定运放器AR1的输出信号,运放器AR1的输出信号经电感L2串联电阻R7和电容C3并联的RC电路滤波后输出,也即是输入超声成像设备的信号传输通道内;所述反馈运放电路运用运放器AR1放大振荡调频回路输入的信号,当三极管Q3导通时,运放器AR1的同相输入端接收振荡调频回路输入的信号,如果此时振荡调频回路输入的信号正常,三极管Q4导通,电源+10V经电阻R5分压后分别流入运放器AR2的反相输入端以及经三极管Q4自身阻抗降压后流入运放器AR1的反相输入端内,此时运放器AR1输出低电平电位,不能使滤波电路工作,其中运放器AR2为采集运放器AR1输出端信号为反馈信号,提高了运放器AR1的负载能力,如果此时振荡调频回路输入的信号不正常,也即是信号传输通道的信号振幅过低时,三极管Q4不导通,此时运放器AR2输出高电平信号,滤波电路工作,反馈运放电路输出的信号含有杂波,因此设计了电感L2滤去高频杂波,同时串联的有电阻R7和电容C3并联的RC电路滤波,RC电路滤去信号中的低频杂波,因此稳定了超声成像的模拟信号,输入超声成像设备的信号传输通道内,达到了稳定现有的超声成像设备使用时受到电磁干扰信号稳定的效果。

[0019] 以上所述是结合具体实施方式对本发明所作的进一步详细说明,不能认定本发明具体实施仅局限于此;对于本发明所属及相关技术领域技术人员来说,在基于本发明技术方案思路前提下,所作的拓展以及操作方法、数据的替换,都应当落在本发明保护范围之内。

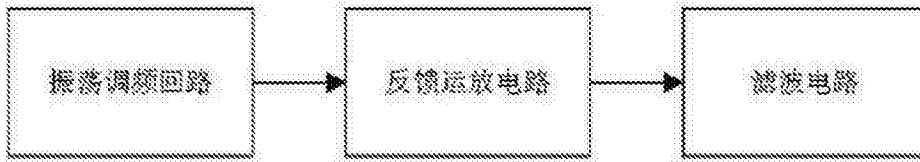


图1

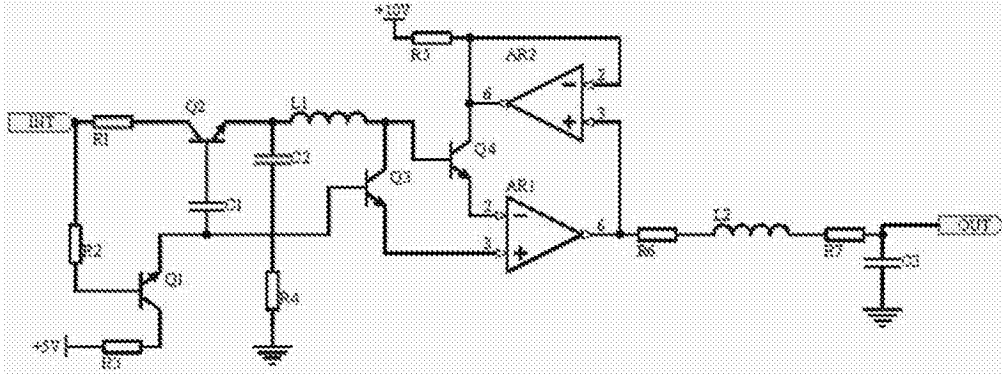


图2

专利名称(译)	超声成像的模拟信号处理电路		
公开(公告)号	CN107981886A	公开(公告)日	2018-05-04
申请号	CN201711180661.7	申请日	2017-11-23
[标]申请(专利权)人(译)	西安电子科技大学		
申请(专利权)人(译)	西安电子科技大学		
当前申请(专利权)人(译)	西安电子科技大学		
[标]发明人	李迪 刘治勇 费春龙 杨银堂 朱樟明 李娅妮		
发明人	李迪 刘治勇 费春龙 杨银堂 朱樟明 李娅妮		
IPC分类号	A61B8/00		
CPC分类号	A61B8/5269		
外部链接	Espacenet SIPO		

摘要(译)

本发明公开了超声成像的模拟信号处理电路，包括振荡调频回路、反馈运放电路和滤波电路，所述振荡调频回路接收超声成像设备的信号传输通道的输入信号，利用三极管Q1-Q3组成复合电路选频，然后由反馈运放电路利用运放器AR1放大信号输入滤波电路内，同时设计了运放器AR2反馈运放器AR1的信号，稳定运放器AR1的输出信号，运放器AR1的输出信号经电感L2串联电阻R7和电容C3并联的RC电路滤波后输出，也即是输入超声成像设备的信号传输通道内，具有很大的实用价值和开发价值。

