



## (12)发明专利申请

(10)申请公布号 CN 107638195 A

(43)申请公布日 2018.01.30

(21)申请号 201710893136.3

(22)申请日 2017.09.28

(71)申请人 深圳市华珑技术有限公司

地址 518000 广东省深圳市罗湖区东门街  
道解放路3002号港岛银座3321

(72)发明人 邓欢欢

(51)Int.Cl.

A61B 8/12(2006.01)

A61B 8/00(2006.01)

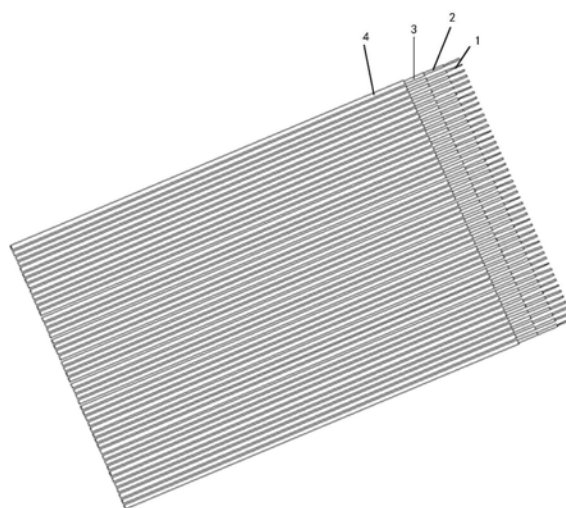
权利要求书1页 说明书7页 附图5页

### (54)发明名称

柔性电路板超声换能器和超声内镜

### (57)摘要

本发明公开了一种柔性电路板超声换能器。包括柔性电路板所述柔性电路板包括电路板本体以及连接于所述电路板本体上的多根电缆线；每根电缆线至少包括了导体芯(1)与屏蔽层(3)，每根所述电缆线的连接线头中的导体芯(1)分别与所述电路板本体固定连接，每根所述连接线头中的屏蔽层(3)通过接地片(5)固定连接，所述接地片(5)与所述电路板本体上的接地导线连接。本发明通过接地片对多根电缆线进行预定型，能够提高柔性电路板中电路板本体和电缆线之间的焊接效率，而且能够避免电缆线本身、电缆线与电路板本体连接处断裂状况发生，保证超声换能器以及超声内镜具有较高的可靠性。本发明公开了一种超声内镜。



1. 一种柔性电路板超声换能器,包括柔性电路板,其特征在于,包括:所述柔性电路板包括电路板本体以及连接于所述电路板本体上的多根电缆线;每根电缆线至少包括了导体芯(1)与屏蔽层(3),每根所述电缆线的连接线头中的导体芯(1)分别与所述电路板本体固定连接,每根所述连接线头中的屏蔽层(3)通过接地片(5)固定连接,所述接地片(5)与所述电路板本体上的接地导线连接。

2. 根据权利要求1所述的柔性电路板超声换能器,其特征在于,所述导体芯(1)的外层由内到外依次包裹有绝缘层(2)、所述屏蔽层(3)和外被(4);每根所述连接线头的所述外被(4)、所述屏蔽层(3)、所述绝缘层(2)和所述导体芯(1)依次裸露在外。

3. 根据权利要求1-2任一项所述的柔性电路板超声换能器,其特征在于,所述接地片(5)的宽度为0.4mm至0.6mm。

4. 根据权利要求1所述的柔性电路板超声换能器,其特征在于,还包括换能器本体(61),电路板本体包括自由端和与所述换能器本体(61)相连接的连接端,所述柔性电路板的接地片(5)与多根电缆线分别连接于所述电路板本体的自由端。

5. 根据权利要求4所述的柔性电路板超声换能器,其特征在于,所述电路板本体的自由端包括连接晶片(62);

多根所述电缆线沿所述连接晶片(62)的排布形状并列排布,每根所述电缆线中,连接线头的导体芯(1)分别与所述连接晶片(62)固连,所述连接线头的屏蔽层(3)分别与所述接地片(5)固连;

所述接地片(5)的形状与所述连接晶片(62)的排布形状适配。

6. 根据权利要求5所述的柔性电路板超声换能器,其特征在于,所述柔性电路板中,多根所述电缆线构成电缆组合,所述电缆组合的自由端被聚拢成至少一股线束,所述线束被引导安装。

7. 根据权利要求6所述的柔性电路板超声换能器,其特征在于,所述超声换能器为环形换能器。

8. 根据权利要求7所述的柔性电路板超声换能器,其特征在于,还包括连接件(7),所述连接件(7)套设于所述换能器本体(61)内,所述连接件(7)伸出所述换能器本体(61)的一端的外周壁设置有定位凹槽(71),所述线束从所述定位凹槽(71)内引出。

9. 根据权利要求8所述的柔性电路板超声换能器,其特征在于,所述连接件(7)包括两个所述定位凹槽(71),两个所述定位凹槽(71)以所述连接件(7)的中心轴线为对称轴对称设置;

所述电缆组合的自由端被分成第一线束(8)和第二线束(9),并且,所述第一线束(8)和所述第二线束(9)分别从两个所述定位凹槽(71)内引出;

所述电缆组合包括内外两层;

所述第一线束(8)中,位于外层的多根所述电缆线依次焊接在第一接地片上,位于内层的多根所述电缆线依次焊接在第二接地片上;

所述第二线束(9)中,位于外层的多根所述电缆线依次焊接在第三接地片上,位于内层的多根所述电缆线依次焊接在第四接地片上。

10. 一种超声内镜,其特征在于,设置有如权利要求1-9任一项所述的柔性电路板的超声换能器。

## 柔性电路板超声换能器和超声内镜

### 技术领域

[0001] 本发明涉及医疗器械技术领域,特别涉及一种柔性电路板超声换能器,以及一种设置有该超声换能器的超声内镜。

### 背景技术

[0002] 超声内镜是将观察镜和超声相结合的消化道检查技术,观察镜和微型高频超声探头均位于超声内镜的顶端,当超声内镜插入体腔后,通过观察镜直接观察消化道黏膜病变的同时,可利用超声探头进行实时扫描,获得胃肠道的层次结构的组织学特征及周围邻近脏器的超声图像,从而进一步提高诊断水平。

[0003] 超声内镜包括位于顶部的观察镜(即物镜)、导光窗、用于导出钳子或其它处置器械的导出管,还包括超声波换能器(简称换能器)、注水器,以及用于包覆内部管路和芯线并连接操作端的蛇骨,蛇骨为柔性部件,可适应性弯曲。其中,换能器的功能是将输入的电功率转换成机械功率(即超声波)再传递出去,并接收超声信号。

[0004] 现有技术中,换能器包括换能器本体和位于换能器本体内靠近尾端的柔性电路板,该柔性电路板包括电路板本体和多根电缆线,电路板本体的尾端为连接晶片,多根电缆线分别与连接晶片连接。其中,柔性电路板,即柔性电路板的英文简称,其英文全称为 flexible printed circuit。

[0005] 现有技术中,换能器分为线阵、面阵两种,面阵换能器又有矩阵、环阵等类型:

[0006] 线阵换能器,即柔性电路板中的连接晶片按照直线方向一维排布,只能实现连接晶片排列方向上的波束偏转;

[0007] 矩阵换能器,即柔性电路板中的连接晶片按照两个方向排布,可实现两个方向上的波束偏转;

[0008] 环阵换能器,即柔性电路板中的连接晶片呈同心圆环状排布,主要实现不同深度的聚焦功能;

[0009] 另外,还有将环阵换能器中环状排列的连接晶片,切割为小型扇阵排列的,聚焦的同时可实现偏转。

[0010] 现有技术中的换能器,大多都是把每个阵元的电缆线单个体依次排列并逐个焊接到柔性电路板的电路板本体上。由于上述电缆线较为柔软和纤细,从而上述焊接方式效率很低。而且,超声内镜在操作过程中,该电缆线容易因弯曲而受到拉力,从而导致电缆线本身或者电缆线与电路板本体的连接处(即电缆线焊点处)发生断裂,影响产品可靠性。并且,为了避免电缆线断裂,对操作人员的操作要求较高。

[0011] 因此,如何避免电缆线本身、电缆线与电路板本体连接处断裂状况发生,保证柔性电路板具有较高的可靠性,是目前本领域技术人员亟待解决的技术问题。

### 发明内容

[0012] 有鉴于此,本发明的目的在于提供一种柔性电路板超声换能器,以及一种设置有

该超声换能器的超声内镜,能够提高柔性电路板中电缆线的焊接效率,避免电缆线本身、电缆线与电路板本体连接处断裂状况发生,保证柔性电路板具有较高的可靠性。

[0013] 为实现上述目的,本发明提供如下技术方案:

[0014] 一种柔性电路板超声换能器,包括柔性电路板,其特征在于,包括:所述柔性电路板包括电路板本体以及连接于所述电路板本体上的多根电缆线;每根电缆线至少包括了导体芯(1)与屏蔽层(3),每根所述电缆线的连接线头中的导体芯(1)分别与所述电路板本体固定连接,每根所述连接线头中的屏蔽层(3)通过接地片(5)固定连接,所述接地片(5)与所述电路板本体上的接地导线连接。

[0015] 优选地,在上述柔性电路板超声换能器中,,所述导体芯(1)的外层由内到外依次包裹有绝缘层(2)、所述屏蔽层(3)和外被(4);

[0016] 每根所述电缆线的所述连接线头的所述外被(4)、所述屏蔽层(3)、所述绝缘层(2)和所述导体芯(1)依次裸露在外。

[0017] 优选地,在上述柔性电路板超声换能器中,所述接地片(5)的宽度为0.4mm至0.6mm。

[0018] 优选地,在上述柔性电路板超声换能器中,还包括换能器本体(61),所述柔性电路板的电路板本体包括自由端和与所述换能器本体(61)相连接的连接端,所述柔性电路板的接地片(5)与多根电缆线分别连接于所述电路板本体的自由端。

[0019] 优选地,在上述柔性电路板超声换能器中,所述电路板本体的自由端包括连接晶片(62);

[0020] 多根所述电缆线沿所述连接晶片(62)的排布形状并列排布,每根所述电缆线中,连接线头的导体芯(1)分别与所述连接晶片(62)固连,所述连接线头的屏蔽层(3)分别与所述接地片(5)固连;

[0021] 所述接地片(5)的形状与所述连接晶片(62)的排布形状适配。

[0022] 优选地,在上述柔性电路板超声换能器中,所述柔性电路板中的多根所述电缆线构成电缆组合,所述电缆组合的自由端被聚拢成至少一股线束,所述线束被引导安装。

[0023] 优选地,在上述柔性电路板超声换能器中,所述超声换能器为环形换能器。

[0024] 优选地,在上述柔性电路板超声换能器中,还包括连接件(7),所述连接件(7)套设于所述换能器本体(61)内,所述连接件(7)伸出所述换能器本体(61)的一端的外周壁设置有定位凹槽(71),所述线束从所述定位凹槽(71)内引出。

[0025] 优选地,在上述柔性电路板超声换能器中,所述连接件(7)包括两个所述定位凹槽(71),两个所述定位凹槽(71)以所述连接件(7)的中心轴线为对称轴对称设置;

[0026] 所述电缆组合的自由端被分成第一线束(8)和第二线束(9),并且,所述第一线束(8)和所述第二线束(9)分别从两个所述定位凹槽(71)内引出;

[0027] 所述电缆组合包括内外两层;

[0028] 所述第一线束(8)中,位于外层的多根所述电缆线依次焊接在第一接地片上,位于内层的多根所述电缆线依次焊接在第二接地片上;

[0029] 所述第二线束(9)中,位于外层的多根所述电缆线依次焊接在第三接地片上,位于内层的多根所述电缆线依次焊接在第四接地片上。

[0030] 一种超声内镜,设置有如上文中所述的柔性电路板超声换能器。

[0031] 从上述技术方案可以看出,本发明提供的柔性电路板超声换能器和超声内镜中,多根电缆线的连接线头的屏蔽层分别固连在接地片上,从而起到信号屏蔽的作用。而且,接地片具有柔韧性,形状可根据零件需要进行设置,又由于多根电缆线固连在接地片上,从而可以通过改变接地片的形状对多根电缆线的排布形状进行设置,使其适应具体的零件需要,即能够通过接地片对多根电缆线进行定型,便于多根电缆线和电路板本体之间进行焊接时的工艺操作,提高焊接效率。此外,与电缆线固连的接地片有利于加强电缆线本身以及电缆线和电路板本体之间连接处(即电缆线焊点处)的抗拉强度,避免断裂状况发生,保证柔性电路板以及设置有该柔性电路板的换能器和超声内镜具有较高的可靠性,令使用人员操作简便。

## 附图说明

[0032] 为了更清楚地说明本发明实施例或现有技术中的技术方案,下面将对实施例或现有技术描述中所需要使用的附图作简单地介绍,显而易见地,下面描述中的附图仅仅是本发明的一些实施例,对于本领域普通技术人员来讲,在不付出创造性劳动的前提下,还可以根据这些附图获得其他的附图。

[0033] 图1为本发明实施例提供的柔性电路板换能器在制作时排布电缆线时的结构示意图;

[0034] 图2为本发明实施例提供的柔性电路板换能器在制作时焊接接地片时的结构示意图;

[0035] 图3为本发明实施例提供的柔性电路板换能器在制作时电缆线绕成半圆形时的结构示意图;

[0036] 图4为本发明实施例提供的环形换能器的连接件和换能器本体的组装结构示意图;

[0037] 图5为本发明实施例提供的电缆线环形焊接在连接晶片上的结构示意图;

[0038] 图6为本发明实施例提供的电缆线分成两股线束时的结构示意图。

[0039] 其中:

[0040] 1-导体芯,2-绝缘层,3-屏蔽层,4-外被,5-接地片,6-换能器,

[0041] 7-连接件,8-第一线束,9-第二线束,

[0042] 61-换能器本体,62-连接晶片,71-定位凹槽。

## 具体实施方式

[0043] 本发明公开了一种柔性电路板超声换能器,以及一种设置有该超声换能器的超声内镜,能够提高柔性电路板中电缆线的焊接效率,避免电缆线本身、电缆线与电路板本体连接处断裂状况发生,保证柔性电路板具有较高的可靠性。

[0044] 下面将结合本发明实施例中的附图,对本发明实施例中的技术方案进行清楚、完整地描述,显然,所描述的实施例仅仅是本发明一部分实施例,而不是全部的实施例。基于本发明中的实施例,本领域普通技术人员在没有做出创造性劳动前提下所获得的所有其他实施例,都属于本发明保护的范围。

[0045] 请参阅图1至图6,图1为本发明实施例提供的柔性电路板换能器在制作时排布电

缆线时的结构示意图,图2为本发明实施例提供的柔性电路板换能器在制作时焊接接地片时的结构示意图,图3为本发明实施例提供的柔性电路板换能器在制作时电缆线绕成半圆形时的结构示意图,图4为本发明实施例提供的环形换能器的连接件和换能器本体的组装结构示意图,图5为本发明实施例提供的电缆线环形焊接在连接晶片上的结构示意图,图6为本发明实施例提供的电缆线分成两股线束时的结构示意图。

[0046] 本发明实施例提供的柔性电路板超声换能器,包括柔性电路板,所述柔性电路板包括电路板本体以及连接于所述电路板本体上的多根电缆线,每根电缆线至少包括了导体芯(1)与屏蔽层(3),每根所述电缆线的连接线头中的导体芯(1)分别与所述电路板本体固定连接,每根所述连接线头中的屏蔽层(3)通过接地片(5)固定连接,所述接地片(5)与所述电路板本体上的接地导线连接。

[0047] 从上述技术方案可以看出,本发明实施例中,多根电缆线的连接线头的屏蔽层3固连在接地片5上,从而起到信号屏蔽的作用。而且,接地片5具有柔韧性,形状可根据零件需要进行设置,又由于多根电缆线固连在接地片5上,从而可以通过改变接地片5的形状对多根电缆线的排布形状进行设置,使其适应具体的零件需要,即能够通过接地片5对多根电缆线进行定型,便于多根电缆线和电路板本体之间进行焊接时的工艺操作,提高焊接效率。此外,与电缆线固连的接地片5有利于加强电缆线本身以及电缆线和电路板本体连接处(即电缆线焊点处)的抗拉强度,避免断裂状况发生,保证柔性电路板具有较高的可靠性。

[0048] 在具体实施例中,上述柔性电路板中的每根电缆线的中心均为导体芯1,导体芯1的外层由内到外依次包裹有绝缘层2、屏蔽层3和外被4,每根电缆线的连接线头的外被4、屏蔽层3、绝缘层2和导体芯1依次裸露在外。并且,多根电缆线的连接线头中的导体芯1分别与电路板本体焊接固连。

[0049] 进一步地,上述柔性电路板中的接地片5的宽度为0.4mm至0.6mm,优选接地片5的厚度为0.1mm,宽度为0.5mm。可见,本发明中采用较窄宽度的接地片5,从而有利于减少接地片5占用的装配空间。

[0050] 用于收发超声信号。该换能器包括换能器本体61。

[0051] 电路板本体包括自由端和与换能器本体61相连接的连接端,接地片5与多根电缆线分别与电路板本体的自由端连接;(本文中所述的“自由端”相当于零件的尾端,在图4至图6中,对应零件的下端部。)

[0052] 电路板本体的自由端包括连接晶片62,多根电缆线沿连接晶片62的排布形状并列排布(例如图4至图5中所示,连接晶片62的排布形状为环形,则多根电缆线呈环形依次排布)。每根电缆线中,连接线头的导体芯1分别与连接晶片62固连,以实现信号导通;连接线头的屏蔽层3分别与接地片5固连,接地片5的形状与连接晶片62的排布形状适配。

[0053] 从上述技术方案可以看出,本发明实施例中,多根电缆线的连接线头的屏蔽层3固连在接地片5上,从而起到信号屏蔽的作用。而且,接地片5的形状与连接晶片62的排布形状适配,即接地片5的形状是根据柔性电路板中连接晶片62的排布形状进行设置,从而,不仅能够配合电缆线和电路板本体之间的环形焊接需求,而且能够通过接地片5对多根电缆线进行定型,便于多根电缆线和连接晶片62之间进行焊接时的工艺操作,提高焊接效率,而且与电缆线固连的接地片5有利于加强电缆线本身以及电缆线与电路板本体连接处(即电缆线焊点处)的抗拉强度,避免断裂状况发生,保证换能器具有较高的可靠性,令使用人员操

作简便。

[0054] 具体地,连接晶片62与电缆线的导体芯1焊接固连,以实现信号导通;多根电缆线的屏蔽层依次排布焊接在接地片5上,并且接地片5和电路板本体上的接地导线连接,以实现信号屏蔽和接地导通的作用。

[0055] 在此需要说明的是,柔性电路板中连接晶片62的排布形状不一定必须成环形,在其它具体实施例中,也可以设置成直线型或扇形等其它结构(柔性电路板中连接晶片62的排布形状呈扇形或直线型排布,则接地片5为扇形或直线型,多根电缆线呈扇形或直线型依次排布),本领域技术人员可根据实际需要进行具体设置,本发明对此不作具体限定。

[0056] 由于柔性电路板中的连接晶片62和多根电缆线均呈环形排布的具体实施例为最优的具体实施例,故下文中以此结构的环形换能器进行举例说明。

[0057] 为了进一步优化上述技术方案,多根电缆线构成电缆组合,该电缆组合的自由端被聚拢成至少一股线束(优选为两股),每股线束分别包括多根电缆线,该线束被引导安装。

[0058] 在具体实施例中,上述超声换能器中还包括连接件7,该连接件7套设于换能器本体61内,该连接件7伸出换能器本体61的一端,其外周壁设置有定位凹槽71,上述由电缆组合的自由端构成的线束固定在定位凹槽71内,且从定位凹槽71内引出(即“引导安装”)。

[0059] 优选地,如图6所示:上述连接件7中设置有两个定位凹槽71,两个定位凹槽71以连接件7的中心轴线为对称轴对称设置。

[0060] 而且,上述由多根电缆线构成的电缆组合的自由端,被分成第一线束8和第一线束9两股线束,每股线束分别包括多根电缆线,并且,第一线束8和第一线束9分别位于两个定位凹槽71内且分别从两个定位凹槽71内引出(即一股线束对应一个定位凹槽71)。

[0061] 本发明实施例提供的换能器,可应用于环阵探头,也可应用于多种超声内镜,例如内窥镜硬质部具有斜面凸型超声探头的超声内镜,例如在内窥镜硬质部具有环型超声探头的超声内镜。当上述换能器应用于后一种超声内镜时,上述连接件7的内部为通孔结构,用于允许环型超声探头内的多根内部管路穿过。但是并不局限于此,本发明实施例提供的换能器可应用于多种装置中,本领域技术人员可根据实际需要进行设置,本发明对换能器的应用领域不作具体限定。

[0062] 在具体实施例中,上述多根电缆线构成的电缆组合包括内外两层(关于“外层”和“内层”,请参见图5,图5中两个接地片5分别对应外层电缆线和内层电缆线)。当换能器中设置有总共192根电缆线,且上述电缆组合的尾端被均分为两股线束时,每股线束中包含48根外层电缆线和48根内层电缆线。

[0063] 具体地,第一线束8中,位于外层的多根电缆线依次焊接在第一接地片上,位于内层的多根电缆线依次焊接在第二接地片上;第二线束9中,位于外层的多根电缆线依次焊接在第三接地片上,位于内层的多根电缆线依次焊接在第四接地片上。第一接地片和第三接地片构成位于外层的360度环形立体结构,第二接地片和第四接地片构成位于内层的360度环形立体结构。

[0064] 进一步地,上述接地片5的厚度均为0.4mm至0.3mm,优选接地片5的厚度为0.1mm,宽度为0.5mm。可见,本发明中采用较窄宽度的接地片5,从而减少了接地片5占用的装配空间。

[0065] 从上述技术方案可以看出,由于本发明实施例提供的换能器中,电路板本体连接

的多根电缆线被分成一股或多股线束,且固定在连接件7的定位凹槽71上。与现有技术中多根电缆线依次排布且仅与柔性电路板分别连接的方式相比,本发明实施例提供的换能器中,不仅线束型式固定的多根电缆线,其抗拉强度和抗弯强度得到有效提高,而且,连接件7的定位凹槽71还能够分担线束受到的部分拉伸力和弯曲力,从而,本发明实施例提供的换能器中,多根电缆线的抗拉强度和抗弯强度得到提高,避免了电缆线本身、电缆线与电路板本体连接处(即电缆线焊点处)断裂状况的发生,保证换能器具有较高的可靠性。

[0066] 此外,本发明具体实施例提供的上述换能器的制作工艺为:

[0067] 将多根电缆线平行排布(如图1所示);

[0068] 将平行排布的多根电缆线的屏蔽层3与接地片5焊接固连(如图2所示);

[0069] 根据柔性电路板上的连接晶片62的排布形状,设置接地片5的形状使其与连接晶片62的排布形状相适配,以连接晶片62呈环形排布为例,如图3所示,将焊接好电缆线的接地片5弯成半圆,制造四个这样的组件;

[0070] 将定型的接地片5与柔性电路板上的接地导线固连,并且将多根电缆线的连接线头中裸露的导体芯1与柔性电路板的连接晶片62焊接固连(如图5所示)。

[0071] 具体地,在将多根电缆线和接地片5进行焊接时:先将多根电缆线分为两份,分别平行排布,然后将两份电缆线的屏蔽层3分别与两个接地片5焊接固连;其中,柔性电路板上的连接晶片62排布为圆环形,并且,两个接地片5的形状分别设置成与圆环形匹配的半圆形。

[0072] 进一步地,上述换能器制作工艺中还包括(请参阅图4和图6):

[0073] 将多根电缆线构成的电缆组合的自由端聚拢成至少一股线束(优选为两股),每股线束分别包括多根电缆线;

[0074] 将线束固定在连接件7的自由端外周壁的定位凹槽71内,并从该定位凹槽71内引出;

[0075] 其中,连接件7套设在换能器本体61内,连接件7伸出换能器本体61的一端的外周壁设置有定位凹槽71。此外,柔性电路板位于换能器本体61内,连接晶片62伸出换能器本体61外。

[0076] 综上所述,上述换能器制作工艺中,通过接地片5对依次排布的多根电缆线进行提前定型,能够提高换能器中电缆线的焊接效率,其制造过程简便,产品可靠性好。

[0077] 此外,本发明具体实施例还提供了一种超声内镜,该超声内镜设置有上文中所述的换能器。此外,该超声内镜中还包括多个内部管路,多个内部管路均套设在换能器的连接件7内。其中,多个内部管路至少包括与观察镜相连的第一线缆和与导光窗相连的第二线缆。由于该超声内镜采用了上文中所述的换能器,其产品可靠性较高。

[0078] 最后,还需要说明的是,在本文中,诸如第一和第二等之类的关系术语仅仅用来将一个实体或者操作与另一个实体或操作区分开来,而不一定要求或者暗示这些实体或操作之间存在任何这种实际的关系或者顺序。而且,术语“包括”、“包含”或者其任何其他变体意在涵盖非排他性的包含,从而使得包括一系列要素的过程、方法、物品或者设备不仅包括那些要素,而且还包括没有明确列出的其他要素,或者是还包括为这种过程、方法、物品或者设备所固有的要素。在没有更多限制的情况下,由语句“包括一个……”限定的要素,并不排除在包括所述要素的过程、方法、物品或者设备中还存在另外的相同要素。

[0079] 本说明书中各个实施例采用递进的方式描述,每个实施例重点说明的都是与其他实施例的不同之处,各个实施例之间相同相似部分互相参见即可。

[0080] 对所公开的实施例的上述说明,使本领域专业技术人员能够实现或使用本发明。对这些实施例的多种修改对本领域的专业技术人员来说将是显而易见的,本文中所定义的一般原理可以在不脱离本发明的精神或范围的情况下,在其它实施例中实现。因此,本发明将不会被限制于本文所示的这些实施例,而是要符合与本文所公开的原理和新颖特点相一致的最宽的范围。

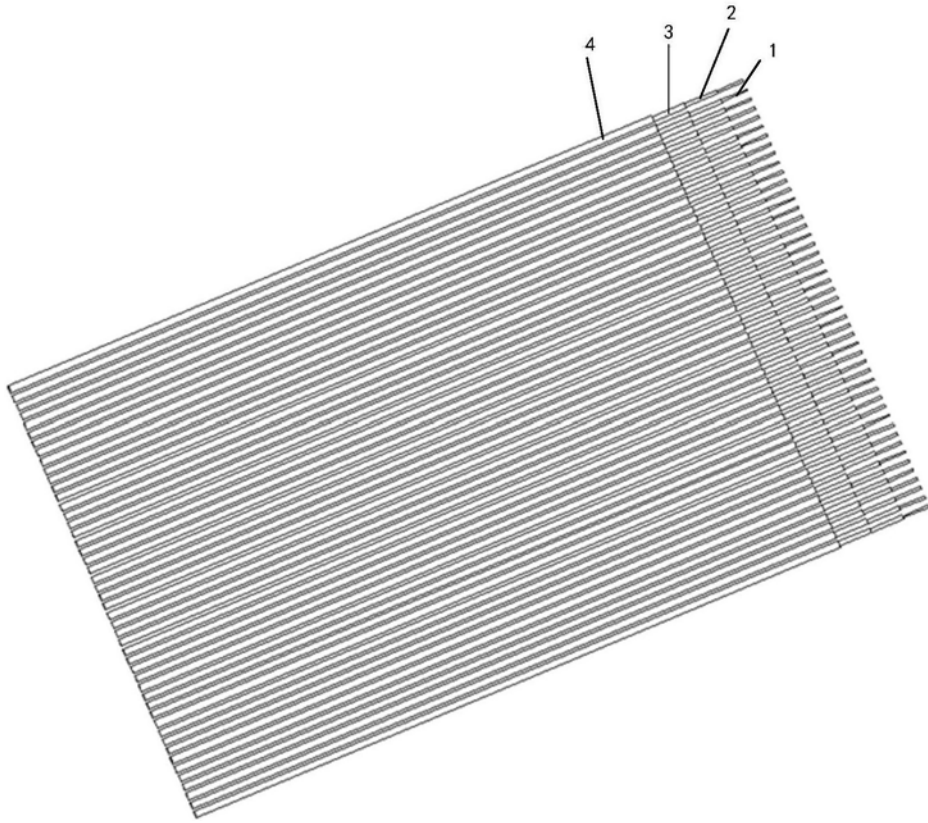


图1

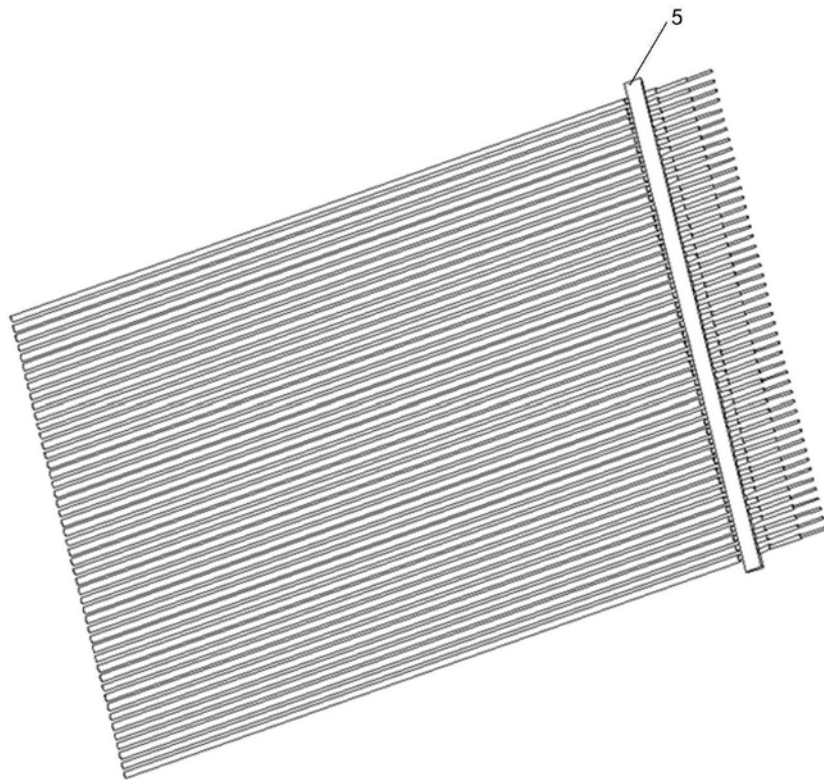


图2

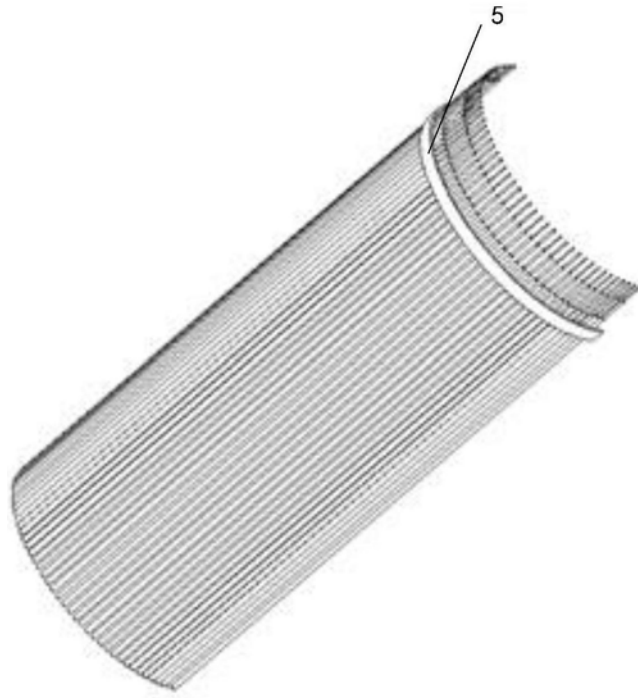


图3

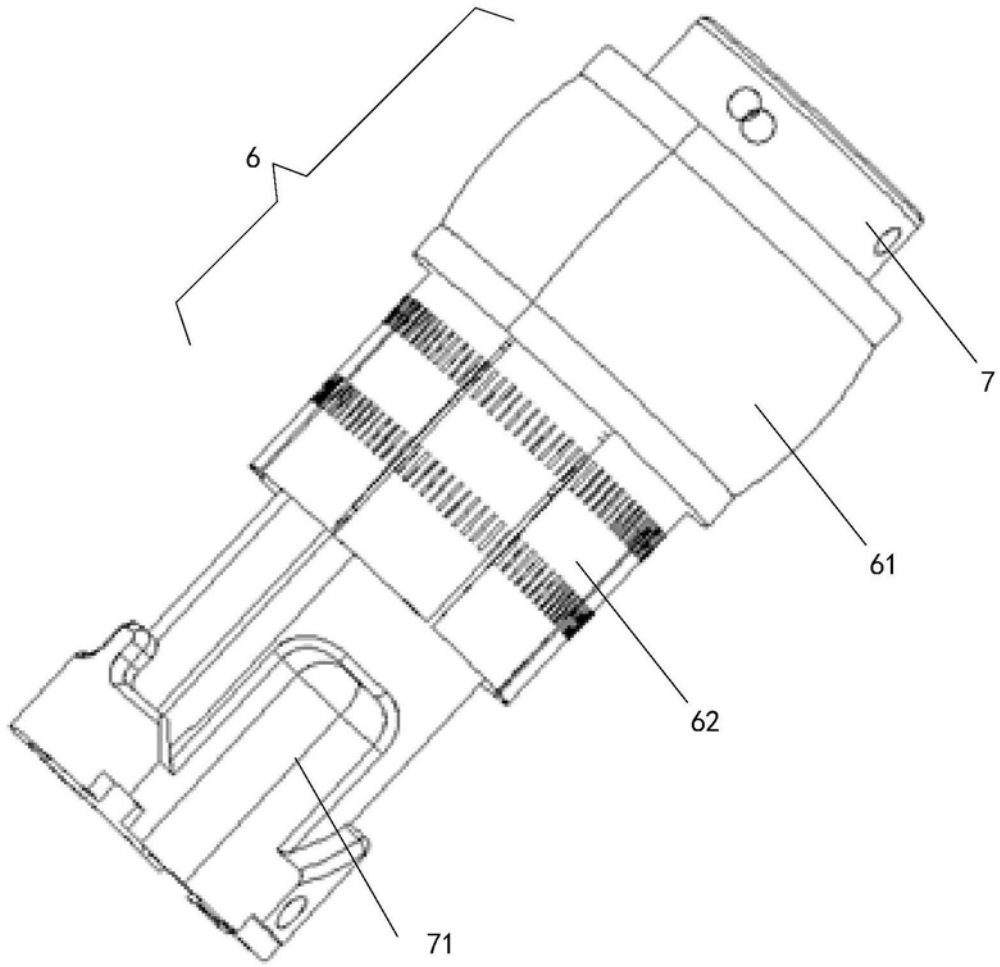


图4

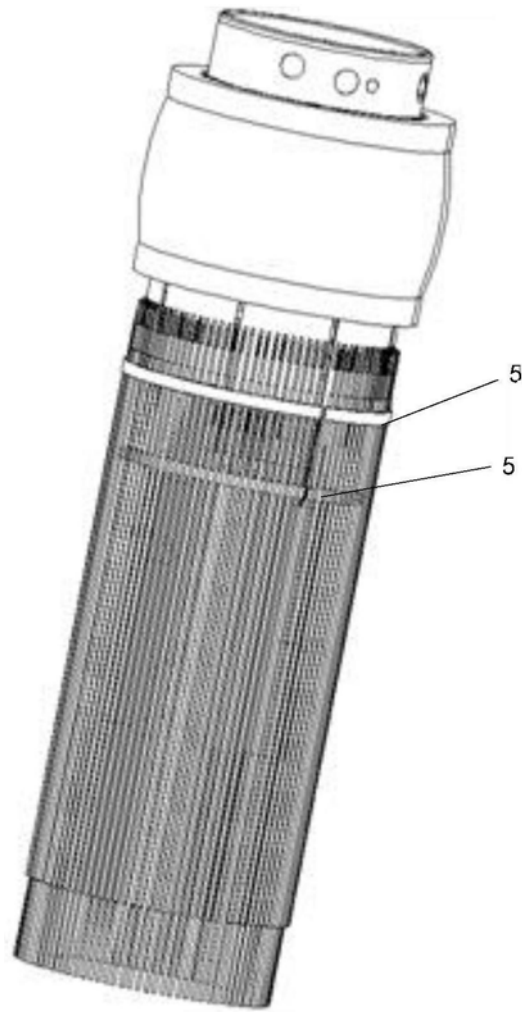


图5

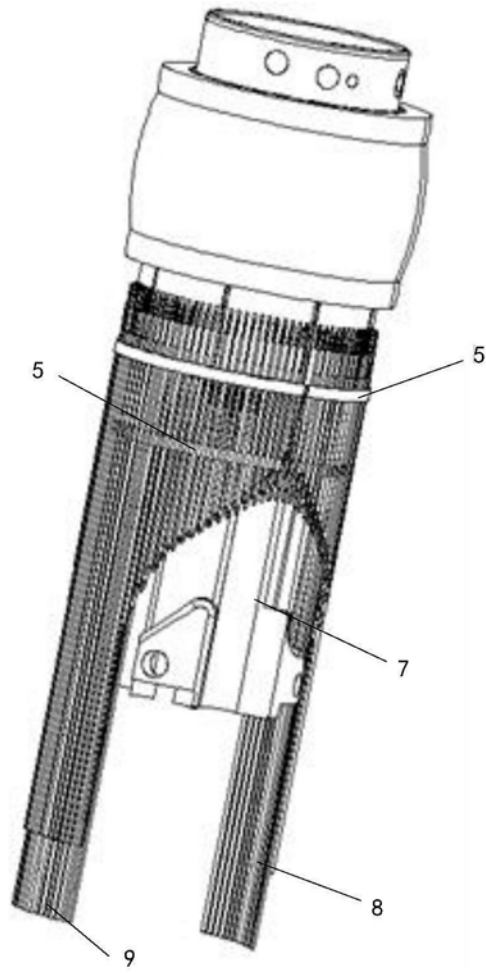


图6

专利名称(译)	柔性电路板超声换能器和超声内镜		
公开(公告)号	<a href="#">CN107638195A</a>	公开(公告)日	2018-01-30
申请号	CN2017110893136.3	申请日	2017-09-28
[标]发明人	邓欢欢		
发明人	邓欢欢		
IPC分类号	A61B8/12 A61B8/00		
外部链接	<a href="#">Espacenet</a> <a href="#">SIPO</a>		

摘要(译)

本发明公开了一种柔性电路板超声换能器。包括柔性电路板所述柔性电路板包括电路板本体以及连接于所述电路板本体上的多根电缆线；每根电缆线至少包括了导体芯(1)与屏蔽层(3)，每根所述电缆线的连接线头中的导体芯(1)分别与所述电路板本体固定连接，每根所述连接线头中的屏蔽层(3)通过接地片(5)固定连接，所述接地片(5)与所述电路板本体上的接地导线连接。本发明通过接地片对多根电缆线进行预定型，能够提高柔性电路板中电路板本体和电缆线之间的焊接效率，而且能够避免电缆线本身、电缆线与电路板本体连接处断裂状况发生，保证超声换能器以及超声内镜具有较高的可靠性。本发明公开了一种超声内镜。

