



# (12)发明专利

(10)授权公告号 CN 105380678 B

(45)授权公告日 2018.05.22

(21)申请号 201510895560.2

(22)申请日 2015.12.03

(65)同一申请的已公布的文献号  
申请公布号 CN 105380678 A

(43)申请公布日 2016.03.09

(73)专利权人 颜芬  
地址 273199 山东省曲阜市天官第街路北  
67号

(72)发明人 颜芬

(74)专利代理机构 北京高沃律师事务所 11569  
代理人 李娜

(51)Int.Cl.  
A61B 8/00(2006.01)

(56)对比文件

CN 103431870 A,2013.12.11,  
US 2007/0055159 A1,2007.03.08,  
EP 1804668 B1,2012.05.23,  
CN 204484162 U,2015.07.22,  
CN 204158415 U,2015.02.18,  
CN 204484157 U,2015.07.22,

审查员 卢晓萍

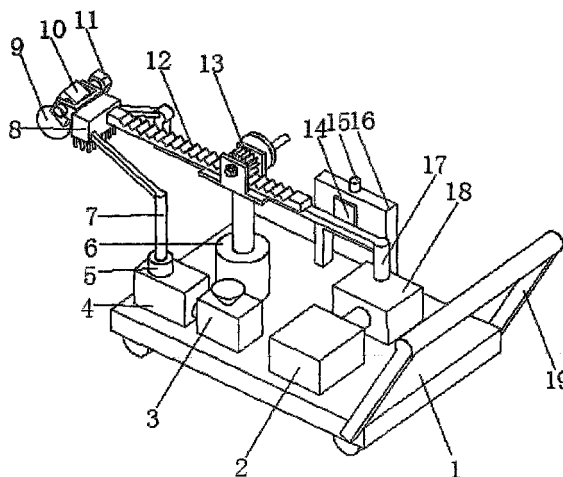
权利要求书1页 说明书3页 附图1页

(54)发明名称

一种超声波组合式检查诊断装置

(57)摘要

本发明公开了一种超声波组合式检查诊断装置,包括底座,所述转轴后侧与转盘连接,且转盘外围安装手柄,所述支撑板下部与升降杆固定连接,且升降杆下部与液压缸连接,所述底座后侧中部安装支架,所述支架内侧安装主板,且支架上部安装信号接收器,并且支架外侧安装显示屏,且显示屏右侧安装控制板,所述医用液压泵、电磁阀、信号接收器、加热器、温度传感器、第一距离传感器和第二距离传感器与主板电性连接,且主板与显示屏和控制板电性连接,该超声波组合式检查诊断装置通过自动控制系统和手动装置实现对患者的超声波检测诊断,在很大程度上减少了医生和医务人员的工作量和工作强度,有效的避免了医生和患者的接触。



1. 一种超声波组合式检查诊断装置,包括底座(1),其特征在于:所述底座(1)右端两侧安装侧支架(19),且底座(1)右侧前部设置超声波生产主机(2),所述侧支架(19)上部安装推手,所述超声波生产主机(2)通过超声导管(17)与超声波处理输出机(18)连接,且超声波处理输出机(18)在超声波生产主机(2)的后侧,所述超声波处理输出机(18)上部通过超声导管(17)与超声波诊断探头(9)连接,所述超声波诊断探头(9)下侧安装第一距离传感器(23),且超声波诊断探头(9)右侧与固定装置(10)连接,所述固定装置(10)右侧与丝杆固定连接,且丝杆前后两侧与支撑装置(22)通过螺纹连接,并且丝杆后端安装角度调节螺母(11),所述支撑装置(22)右侧与直齿杆(12)左端固定连接,且支撑装置(22)右侧安装耦合剂涂抹器(8),所述耦合剂涂抹器(8)与直齿杆(12)固定连接,且耦合剂涂抹器(8)的内腔通过导管(7)与医用液压泵(5)的出口连接,所述医用液压泵(5)的进口与耦合剂加热箱(4)的内腔连接,所述耦合剂加热箱(4)在底座(1)的左侧前部,且耦合剂加热箱(4)的内腔通过导管(7)与耦合剂储存箱(3)的内腔连接,所述耦合剂加热箱(4)内部安装加热器和温度传感器,并且耦合剂储存箱(3)在耦合剂加热箱(4)的右侧,所述直齿杆(12)与齿轮(13)啮合,所述齿轮(13)与转轴通过键连接,且转轴前后两侧通过轴承与支撑板连接,所述转轴后侧与转盘连接,且转盘外围安装手柄,所述支撑板下部与升降杆固定连接,且升降杆下部与液压缸(6)连接,所述液压缸(6)通过液压管与电磁阀连接,所述底座(1)后侧中部安装支架(16),所述支架(16)内侧安装主板(14),且支架(16)上部安装信号接收器(15),并且支架(16)外侧安装显示屏(21),且显示屏(21)右侧安装控制板(20),所述医用液压泵(5)、电磁阀、信号接收器(15)、加热器、温度传感器、第一距离传感器(23)和第二距离传感器(24)与主板(14)电性连接,且主板(14)与显示屏(21)和控制板(20)电性连接,第二距离传感器(24)安装在耦合剂涂抹器(8)的一侧。

2. 根据权利要求1所述的一种超声波组合式检查诊断装置,其特征在于:所述耦合剂储存箱(3)上部安装耦合剂添加漏斗。

3. 根据权利要求1所述的一种超声波组合式检查诊断装置,其特征在于:所述底座(1)下部安装车轮。

4. 根据权利要求1所述的一种超声波组合式检查诊断装置,其特征在于:所述耦合剂涂抹器(8)下部开有耦合剂出口,且耦合剂出口周围均匀安装医用刷体。

## 一种超声波组合式检查诊断装置

### 技术领域

[0001] 本发明涉及医疗器械技术领域,具体为一种超声波组合式检查诊断装置。

### 背景技术

[0002] 超声波技术在现在医学中应用十分普遍,而超声波探头有需要配合耦合剂使用,现有的超声波检查诊断装置使用时是分开进行的,此外,冬天使用耦合剂时患者会感到不适,并且现有的超声波检查诊断装置不可避免的让医生和患者接触,增加医生工作的风险。

### 发明内容

[0003] 本发明的目的在于提供一种超声波组合式检查诊断装置,以解决上述背景技术中提出的问题。

[0004] 为实现上述目的,本发明提供如下技术方案:一种超声波组合式检查诊断装置,包括底座,所述底座右端两侧安装侧支架,且底座右侧前部设置超声波生产主机,所述侧支架上部安装推手,所述超声波生产主机通过超声导管与超声波处理输出机连接,且超声波处理输出机在超声波生产主机的后侧,所述超声波处理输出机上部通过超声导管与超声波诊断探头连接,所述超声波诊断探头下侧安装第一距离传感器,且超声波诊断探头右侧与固定装置连接,所述固定装置右侧与丝杆固定连接,且丝杆前后两侧与支撑装置通过螺纹连接,并且丝杆后端安装角度调节螺母,所述支撑装置右侧与直齿杆左端固定连接,且支撑装置右侧安装耦合剂涂抹器,所述耦合剂涂抹器与直齿杆固定连接,且耦合剂涂抹器的内腔通过导管与医用液压泵的出口连接,所述医用液压泵的进口与耦合剂加热箱的内腔连接,所述耦合剂加热箱在底座的左侧前部,且耦合剂加热箱的内腔通过导管与耦合剂储存箱的内腔连接,所述耦合剂加热箱内部安装加热器和温度传感器,并且耦合剂储存箱在耦合剂加热箱的右侧,所述直齿杆与齿轮啮合,所述齿轮与转轴通过键连接,且转轴前后两侧通过轴承与支撑板连接,所述转轴后侧与转盘连接,且转盘外围安装手柄,所述支撑板下部与升降杆固定连接,且升降杆下部与液压缸连接,所述液压缸通过液压管与电磁阀连接,所述底座后侧中部安装支架,所述支架内侧安装主板,且支架上部安装信号接收器,并且支架外侧安装显示屏,且显示屏右侧安装控制板,所述医用液压泵、电磁阀、信号接收器、加热器、温度传感器、第一距离传感器和第二距离传感器与主板电性连接,且主板与显示屏和控制板电性连接。

[0005] 优选的,所述耦合剂储存箱上部安装耦合剂添加漏斗。

[0006] 优选的,所述底座下部安装车轮。

[0007] 优选的,所述耦合剂涂抹器下部开有耦合剂出口,且耦合剂出口周围均匀安装医用刷体。

[0008] 与现有技术相比,本发明的有益效果是:该超声波组合式检查诊断装置通过自动控制系统和手动装置实现对患者的超声波检测诊断,在很大程度上减少了医生和医务人员的工作量和工作强度,有效的避免了医生和患者的接触,减少了疾病传染的可能性,通过加

热装置和温度控制装置,根据需提高耦合剂的温度,在冬天使用时减少了患者的不适,提高了耦合剂的使用效果。

### 附图说明

[0009] 图1为本发明结构示意图;

[0010] 图2为本发明结构示意图。

[0011] 图中:1底座、2超声波生产主机、3耦合剂储存箱、4耦合剂加热箱、5医用液压泵、6液压缸、7导管、8耦合剂涂抹器、9超声波诊断探头、10固定装置、11角度调节螺母、12直齿杆、13齿轮、14主板、15信号接收器、16支架、17超声导管、18超声波处理输出机、19侧支架、20控制板、21显示屏、22支撑装置、23第一距离传感器、24第二距离传感器。

### 具体实施方式

[0012] 下面将结合本发明实施例中的附图,对本发明实施例中的技术方案进行清楚、完整地描述,显然,所描述的实施例仅仅是本发明一部分实施例,而不是全部的实施例。基于本发明中的实施例,本领域普通技术人员在没有做出创造性劳动前提下所获得的所有其他实施例,都属于本发明保护的范围。

[0013] 请参阅图1-2,本发明提供一种技术方案:一种超声波组合式检查诊断装置,包括底座1,底座1右端两侧安装侧支架19,底座1下部安装车轮,且底座1右侧前部设置超声波生产主机2,侧支架19上部安装推手,超声波生产主机2通过超声导管17与超声波处理输出机18连接,且超声波处理输出机18在超声波生产主机2的后侧,超声波处理输出机18上部通过超声导管17与超声波诊断探头9连接,超声波诊断探头9下侧安装第一距离传感器23,且超声波诊断探头9右侧与固定装置10连接,固定装置10右侧与丝杆固定连接,且丝杆前后两侧与支撑装置22通过螺纹连接,并且丝杆后端安装角度调节螺母11,支撑装置22右侧与直齿杆12左端固定连接,且支撑装置22右侧安装耦合剂涂抹器8,耦合剂涂抹器8与直齿杆12固定连接,且耦合剂涂抹器8的内腔通过导管7与医用液压泵5的出口连接,耦合剂涂抹器8下部开有耦合剂出口,且耦合剂出口周围均匀安装医用刷体,医用液压泵5的进口与耦合剂加热箱4的内腔连接,耦合剂加热箱4在底座1的左侧前部,且耦合剂加热箱4的内腔通过导管7与耦合剂储存箱3的内腔连接,通过加热装置和温度控制装置,根据需提高耦合剂的温度,在冬天使用时减少了患者的不适,提高了耦合剂的使用效果,耦合剂储存箱3上部安装耦合剂添加漏斗,耦合剂加热箱4内部安装加热器和温度传感器,并且耦合剂储存箱3在耦合剂加热箱4的右侧,直齿杆12与齿轮13啮合,齿轮13与转轴通过键连接,且转轴前后两侧通过轴承与支撑板连接,转轴后侧与转盘连接,且转盘外围安装手柄,支撑板下部与升降杆固定连接,且升降杆下部与液压缸6连接,液压缸6通过液压管与电磁阀连接,底座1后侧中部安装支架16,支架16内侧安装主板14,且支架16上部安装信号接收器15,并且支架16外侧安装显示屏21,且显示屏21右侧安装控制板20,医用液压泵5、电磁阀、信号接收器15、加热器、温度传感器、第一距离传感器23和第二距离传感器24与主板14电性连接,且主板14与显示屏21和控制板20电性连接,超声波组合式检查诊断装置通过自动控制系统和手动装置实现对患者的超声波检测诊断,在很大程度上减少了医生和医务人员的工作量和工作强度,有效的避免了医生和患者的接触,减少了疾病传染的可能性。

[0014] 尽管已经示出和描述了本发明的实施例,对于本领域的普通技术人员而言,可以理解在不脱离本发明的原理和精神的情况下可以对这些实施例进行多种变化、修改、替换和变型,本发明的范围由所附权利要求及其等同物限定。

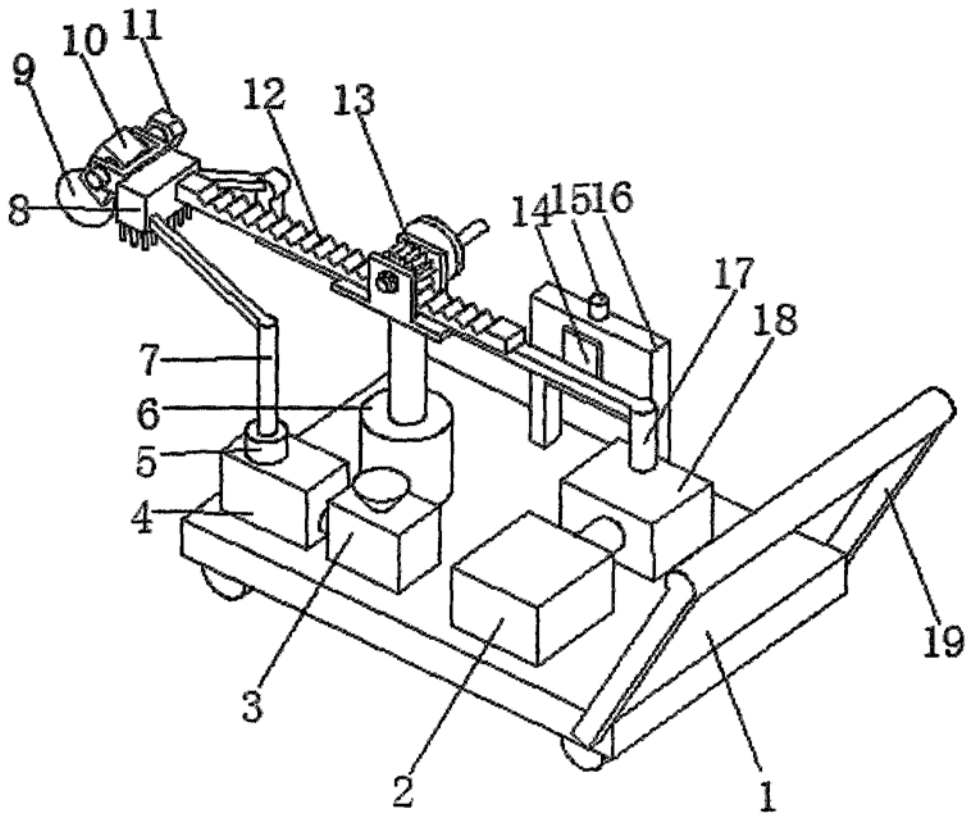


图1

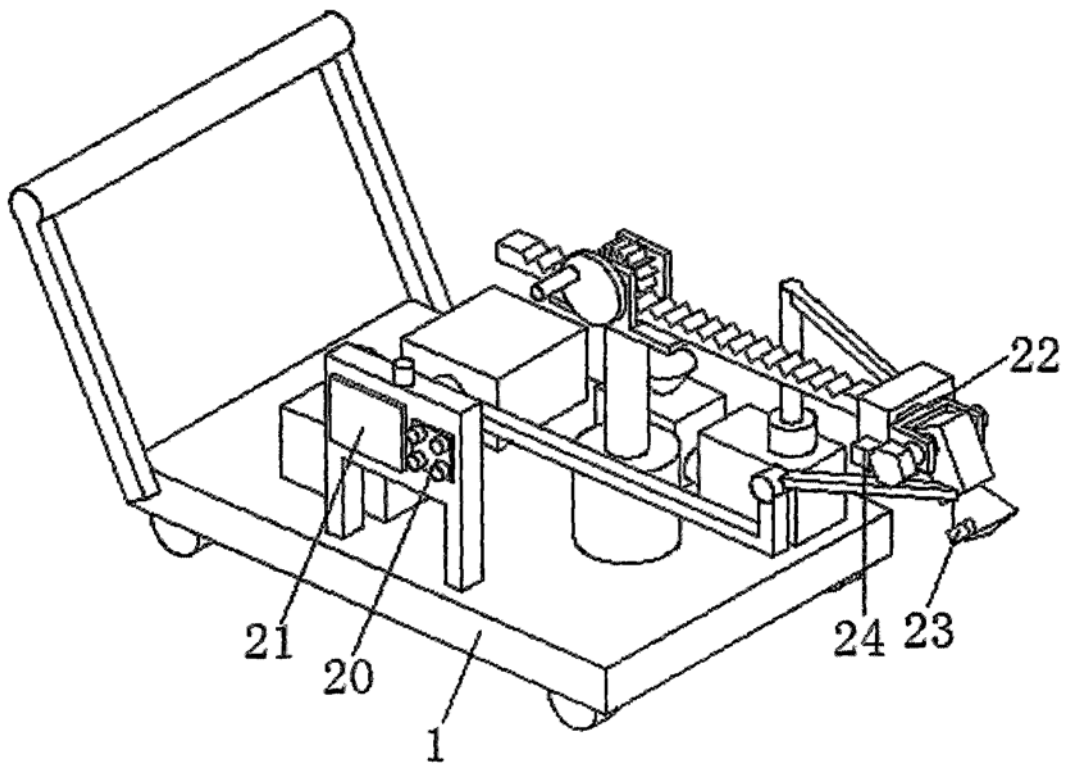


图2

专利名称(译)	一种超声波组合式检查诊断装置		
公开(公告)号	<a href="#">CN105380678B</a>	公开(公告)日	2018-05-22
申请号	CN201510895560.2	申请日	2015-12-03
[标]发明人	颜芬		
发明人	颜芬		
IPC分类号	A61B8/00		
代理人(译)	李娜		
其他公开文献	CN105380678A		
外部链接	<a href="#">Espacenet</a> <a href="#">SIPO</a>		

摘要(译)

本发明公开了一种超声波组合式检查诊断装置，包括底座，所述转轴后侧与转盘连接，且转盘外围安装手柄，所述支撑板下部与升降杆固定连接，且升降杆下部与液压缸连接，所述底座后侧中部安装支架，所述支架内侧安装主板，且支架上部安装信号接收器，并且支架外侧安装显示屏，且显示屏右侧安装控制板，所述医用液压泵、电磁阀、信号接收器、加热器、温度传感器、第一距离传感器和第二距离传感器与主板电性连接，且主板与显示屏和控制板电性连接，该超声波组合式检查诊断装置通过自动控制系统和手动装置实现对患者的超声波检测诊断，在很大程度上减少了医生和医务人员的工作量和工作强度，有效的避免了医生和患者的接触。

