



(12) 发明专利申请

(10) 申请公布号 CN 104434189 A

(43) 申请公布日 2015. 03. 25

(21) 申请号 201310420964. 7

(22) 申请日 2013. 09. 16

(71) 申请人 苏州边枫电子科技有限公司
地址 215000 江苏省苏州市吴中区木渎镇珠
江南路 378 号天隆大楼 4333 室

(72) 发明人 吴峰

(51) Int. Cl.
A61B 8/00(2006. 01)
G08C 17/00(2006. 01)

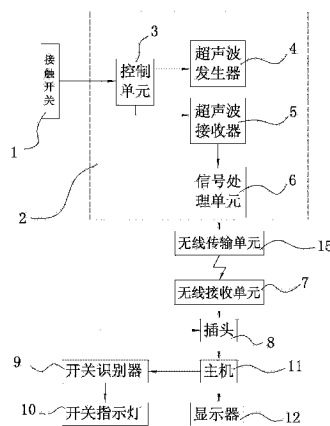
权利要求书1页 说明书2页 附图3页

(54) 发明名称

无线智能接触感应激活的 B 超检测系统

(57) 摘要

一种无线智能接触感应激活的 B 超检测系统,包括主机及探头,主机上电连接显示器、操控键盘及安装有无线接收单元的插头,探头置于探头座内;探头内置有超声波发生器、超声波接收器、信号处理单元及无线传输单元,超声波发生器和超声波接收器分别与控制单元连接;超声波接收器连接信号处理单元,信号处理单元将信号通过无线传输单元、无线接收单元及插头输送至主机;探头座内装置有弹片,弹片与侧壁间安装有接触开关,接触开关分别与控制单元及插头连接。本发明采用无线传输方式,不仅提高了操作方便性,而且扩大了探头的检测范围广,延长了使用寿命;并且通过探头座上的电容传感器自动启动和关闭探头,进一步提高了检测效率。



1. 一种无线智能接触感应激活的 B 超检测系统,其特征在于:包括主机(11)及探头(2),主机(11)上电连接显示器(12)、操控键盘(13)及安装有无线接收单元(7)的插头(8),探头(2)置于探头座(14)内;所述探头(2)内置有超声波发生器(4)、超声波接收器(5)、信号处理单元(6)及无线传输单元(15),超声波发生器(4)和超声波接收器(5)分别与控制单元(3)的第一输出端及第二输出端连接;超声波接收器(5)的输出端连接信号处理单元(6),信号处理单元(6)将信号通过无线传输单元(15)、无线接收单元(7)及插头(8)输送至主机(11);所述探头座(14)的内腔(141)侧壁装置有弹片(142),所述弹片(142)与侧壁间安装有接触开关(1),所述接触开关(1)分别与所述控制单元(3)及插头(8)连接。

2. 如权利要求 1 所述的无线智能接触感应激活的 B 超检测系统,其特征在于:所述主机(11)还连接开关识别器(9),所述开关识别器(9)上装置有开关指示灯(10)。

无线智能接触感应激活的 B 超检测系统

技术领域

[0001] 本发明涉及医疗器械领域,尤其涉及 B 超检测诊断设备。

背景技术

[0002] B 超检测诊断仪是通过探头产生入射超声波(发射波)和接收反射超声波(回波),用来检测组织器官位置、特性的诊断设备。B 超检测诊断仪主要包括主机、显示器、探头及键盘,探头放置于探头座内。目前,B 超检测诊断仪的主机通过线缆连接探头,使用时通过操作键盘启动或关闭探头,其缺点是:线缆的长度限制了探头的检测范围,并且线缆容易损坏,其使用寿命短;每次启动、关闭探头时都需要操纵键盘,导致操作不便,影响检测效率。

发明内容

[0003] 本申请人针对现有 B 超检测诊断仪的上述缺点,提供一种结构简单、探头启闭方便的无线智能接触感应激活的 B 超检测系统。

[0004] 本发明所采用的技术方案如下:

[0005] 一种无线智能接触感应激活的 B 超检测系统,包括主机及探头,主机上电连接显示器、操控键盘及安装有无线接收单元的插头,探头置于探头座内;所述探头内置有超声波发生器、超声波接收器、信号处理单元及无线传输单元,超声波发生器和超声波接收器分别与控制单元的第一输出端及第二输出端连接;超声波接收器的输出端连接信号处理单元,信号处理单元将信号通过无线传输单元、无线接收单元及插头输送至主机;所述探头座的内腔侧壁装置有弹片,所述弹片与侧壁间安装有接触开关,所述接触开关分别与所述控制单元及插头连接。

[0006] 进一步的技术方案在于:

[0007] 主机还连接开关识别器,开关识别器上装置有开关指示灯。

[0008] 本发明的有益效果如下:

[0009] 1、本发明采用无线传输方式,由于无线缆的限制,不仅提高了操作方便性,而且扩大了探头的检测范围广,延长了使用寿命;

[0010] 2、通过在探头座上设置接触开关,无需在键盘上进行操作,可以直接对探头进行激活和关闭,进一步提高了检测效率。

附图说明

[0011] 图 1 为本发明的立体结构图。

[0012] 图 2 为本发明的探头座的立体结构图。

[0013] 图 3 为本发明的探头座的剖视图。

[0014] 图 4 为本发明的工作原理框图。

具体实施方式

[0015] 下面结合附图,说明本发明的具体实施方式。

[0016] 见图 1 至图 4,本发明包括主机 11 及探头 2,主机 11 上电连接显示器 12、操控键盘 13 及安装有无线接收单元 7 的插头 8,探头 2 置于探头座 14 内;所述探头 2 内置有超声波发生器 4、超声波接收器 5、信号处理单元 6 及无线传输单元 15,超声波发生 4 和超声波接收器 5 分别与控制单元 3 的第一输出端及第二输出端连接;超声波接收器 5 的输出端连接信号处理单元 6,信号处理单元 6 将信号通过无线传输单元 15、无线接收单元 7 及插头 8 输送至主机 11;所述探头座 14 的内腔 141 侧壁装置有弹片 142,弹片 142 与侧壁间安装有接触开关 1,所述接触开关 1 分别与所述控制单元 3 及插头 8 连接。

[0017] 本发明工作时,由于在探头座 14 的内腔 141 内壁设置有弹片 142 及接触开关 1,探头 2 安置于探头座 14 内时,弹片 142 处于被压变形状态,其贴紧于接触开关 1 上,接触开关 1 将信号输送给控制单元 3 使探头 2 处于未工作状态;当探头 2 从探头座 14 内拔出时,接触开关 1 动作,并将信号传送至控制单元 3 及插头 8,控制单元 3 启动探头 2,插头 8 将信号传送至主机 11 上的开关识别器 9,开关识别器 9 启动开关指示灯 10,以提示操作者已启动探头 2。

[0018] 以上描述是对本发明的解释,不是对发明的限定,本发明所限定的范围参见权利要求,在不违背本发明的精神的情况下,本发明可以作任何形式的修改。

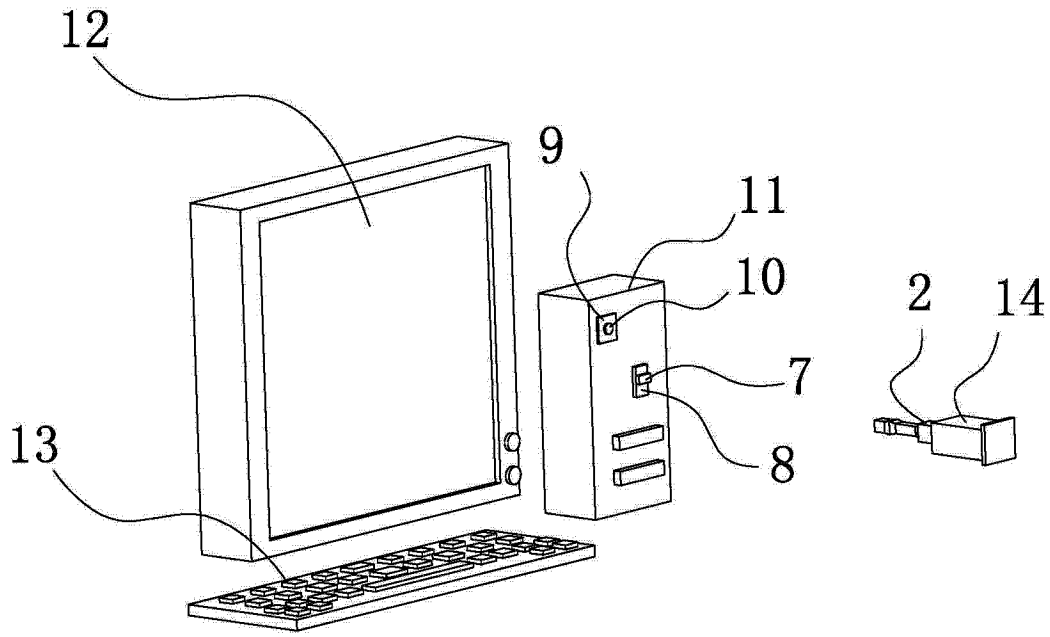


图 1

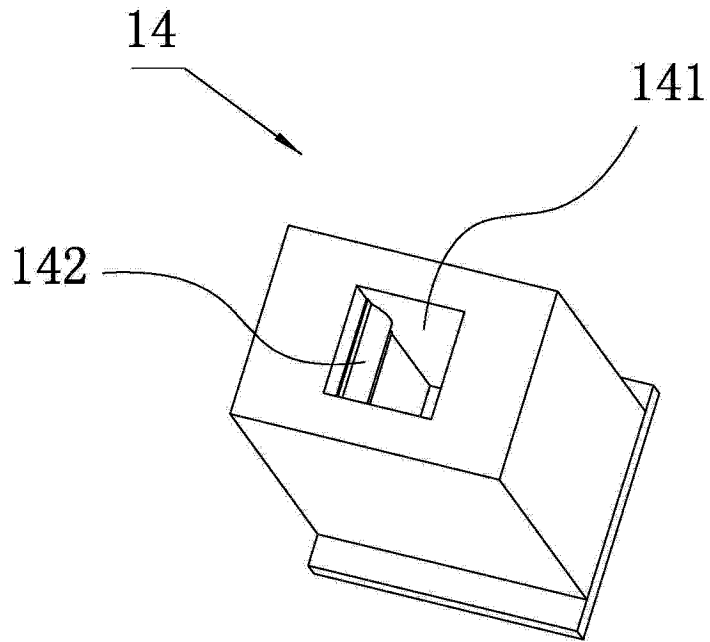


图 2

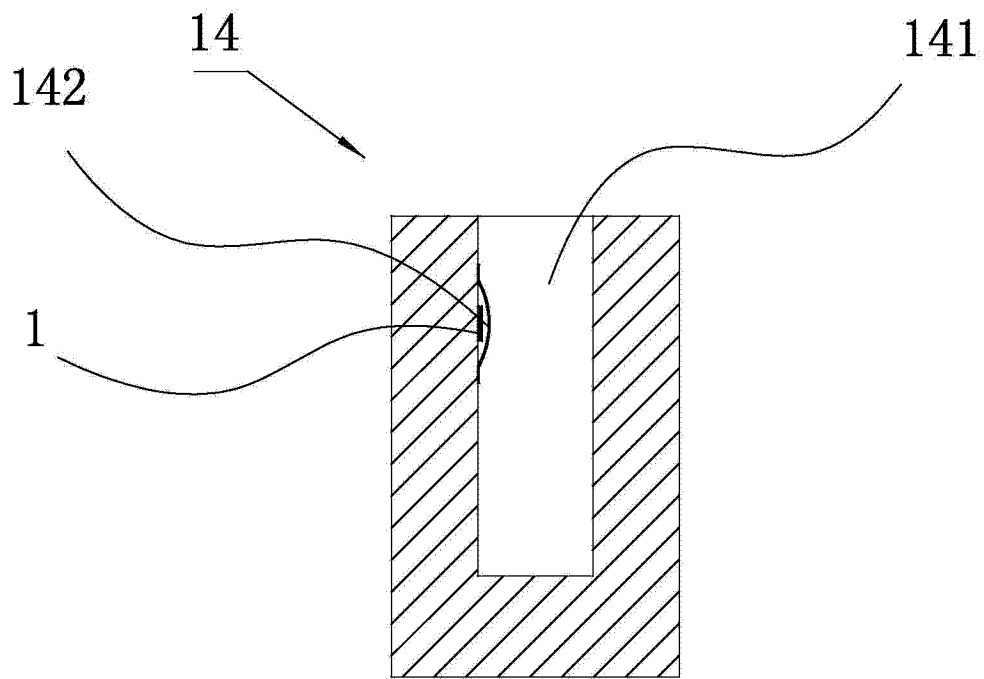


图 3

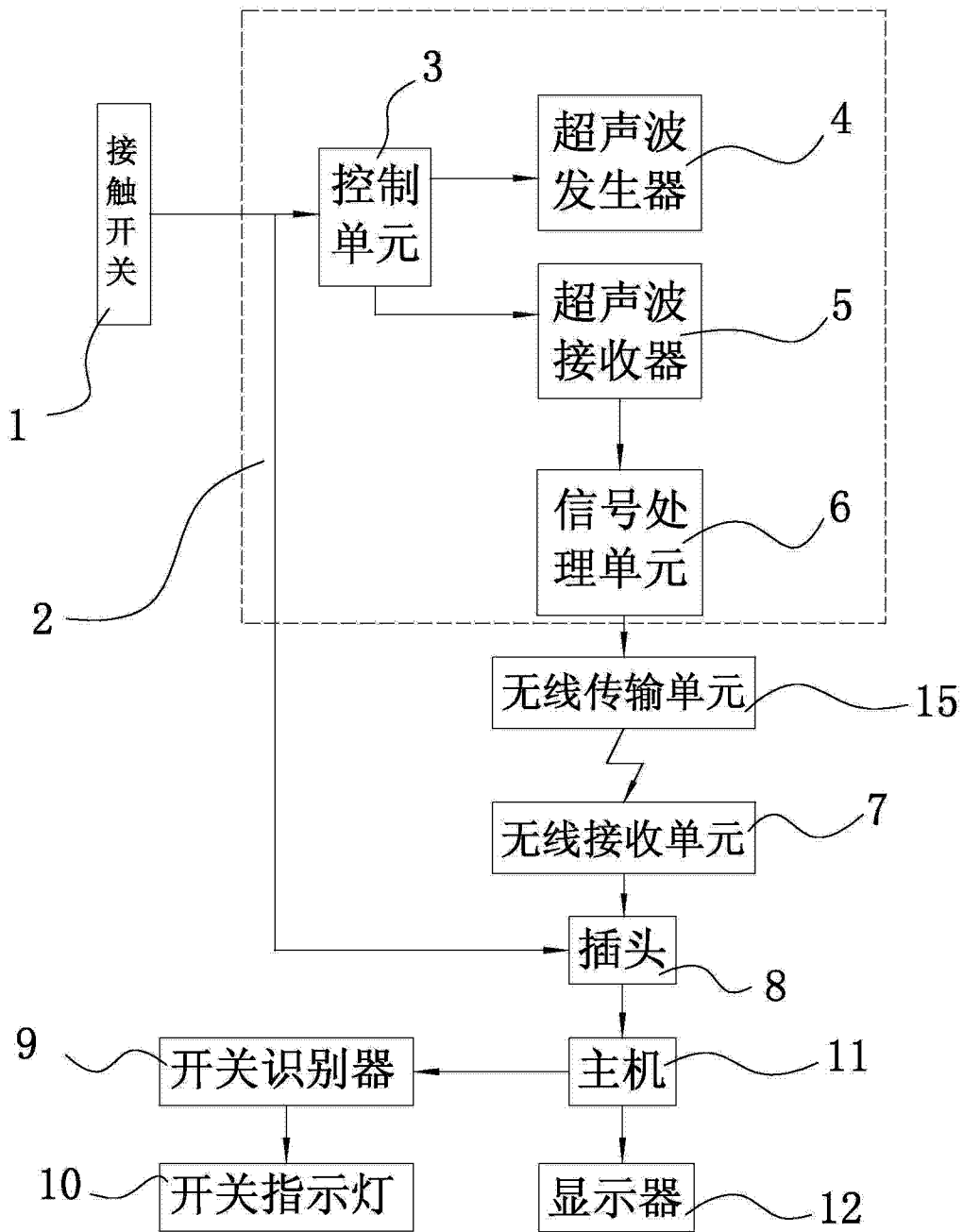


图 4

专利名称(译)	无线智能接触感应激活的B超检测系统		
公开(公告)号	CN104434189A	公开(公告)日	2015-03-25
申请号	CN201310420964.7	申请日	2013-09-16
[标]申请(专利权)人(译)	苏州边枫电子科技有限公司		
申请(专利权)人(译)	苏州边枫电子科技有限公司		
当前申请(专利权)人(译)	苏州边枫电子科技有限公司		
[标]发明人	吴峰		
发明人	吴峰		
IPC分类号	A61B8/00 G08C17/00		
CPC分类号	A61B8/4444 A61B8/56 G08C17/02		
外部链接	Espacenet SIPO		

摘要(译)

一种无线智能接触感应激活的B超检测系统，包括主机及探头，主机上电连接显示器、操控键盘及安装有无线接收单元的插头，探头置于探头座内；探头内置有超声波发生器、超声波接收器、信号处理单元及无线传输单元，超声波发生器和超声波接收器分别与控制单元连接；超声波接收器连接信号处理单元，信号处理单元将信号通过无线传输单元、无线接收单元及插头输送至主机；探头座内装置有弹片，弹片与侧壁间安装有接触开关，接触开关分别与控制单元及插头连接。本发明采用无线传输方式，不仅提高了操作方便性，而且扩大了探头的检测范围广，延长了使用寿命；并且通过探头座上的电容传感器自动启动和关闭探头，进一步提高了检测效率。

