



(12) 发明专利

(10) 授权公告号 CN 103815931 B

(45) 授权公告日 2015. 09. 23

(21) 申请号 201410093587. 5

(22) 申请日 2014. 03. 13

(73) 专利权人 天津迈达医学科技股份有限公司
地址 300384 天津市南开区华苑产业区鑫茂科技园 C2 座 -2 层 -C 单元

(72) 发明人 王延群 计建军 杨军 宋学东
李穗

(74) 专利代理机构 天津市北洋有限责任专利代
理事务所 12201

代理人 杜文茹

(51) Int. Cl.
A61B 8/10(2006. 01)

审查员 熊狮

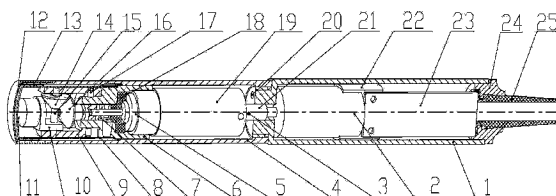
权利要求书1页 说明书3页 附图1页

(54) 发明名称

一种眼科三维机械扇形扫描超声探头

(57) 摘要

一种眼科三维机械扇形扫描超声探头, 在第二外套内的前部固定设置有与控制电路板电连接的用于驱动包括换能器在内的三维扫描机构进行 180 度往复转动的第一步进电机, 三维扫描机构有设置在第一外套内后部的电机固定套, 电机固定套的尾端与第一步进电机的输出轴固定连接, 固定的嵌入在电机固定套的前端口内的用于驱动换能器进行 60 度往复摆动的第二步进电机, 通过内部轴向形成有阶梯形贯通孔的压块与电机固定套的前端口固定连接的支架, 换能器设置在支架上, 第二步进电机的输出轴在压块的贯通孔内通过联轴器连接与换能器相连的传动机构。本发明能够实现换能器扫描角度作 60 度往复摆动, 从而能够获得 3D(立体) 图像的结构, 极大地提高了诊断疾病的水平。



1. 一种眼科三维机械扇形扫描超声探头,包括有第一外套(4)和与所述的第一外套(4)相连接的第二外套(1),设置在第二外套(1)内后部的控制电路板(23),通过后端盖(24)固定连接在第二外套(1)后端的用于固定电源线的护套(25),以及设置在第一外套(4)内前端的换能器(11),其特征在于,在所述的第二外套(1)内的前部固定设置有与所述的控制电路板(23)电连接的用于驱动包括换能器(11)在内的三维扫描机构进行180度往复转动的第一步进电机(2),所述的三维扫描机构包括有设置在第一外套(4)内后部的电机固定套(19),所述的电机固定套(19)的尾端与所述的第一步进电机(2)的输出轴固定连接,固定的嵌入在所述的电机固定套(19)的前端口内的用于驱动换能器(11)进行60度往复摆动的第二步进电机(5),通过内部轴向形成有阶梯形贯通孔的压块(6)与所述的电机固定套(19)的前端口固定连接的支架(9),所述的换能器(11)设置在所述的支架(9)上,所述的第二步进电机(5)的输出轴在压块(6)的贯通孔内通过联轴器(7)连接与换能器(11)相连的传动机构。

2. 根据权利要求1所述的一种眼科三维机械扇形扫描超声探头,其特征在于,所述的第一步进电机(2)和控制电路板(23)是通过控制板固定块(22)相互连接设置在所述的第二外套(1)内,所述第一步进电机(2)的前端通过螺钉(20)与所述的第二外套(1)的前端口相固定。

3. 根据权利要求1所述的一种眼科三维机械扇形扫描超声探头,其特征在于,所述的电机固定套(19)的尾端一体形成有轴套(21),所述第一步进电机(2)的输出轴插入所述的该轴套(21)内并通过固定销(3)与所述的轴套(21)固定连接。

4. 根据权利要求1所述的一种眼科三维机械扇形扫描超声探头,其特征在于,所述压块(6)与所述的第二步进电机(5)之间设置有密封垫(18)。

5. 根据权利要求1所述的一种眼科三维机械扇形扫描超声探头,其特征在于,所述压块(6)的后端通过螺钉与所述的电机固定套(19)的前端口固定连接,所述压块(6)的前端通过紧定螺钉(17)与所述的设置有换能器(11)的支架(9)固定连接。

6. 根据权利要求1所述的一种眼科三维机械扇形扫描超声探头,其特征在于,所述的传动机构包括有第一伞齿轮(16)和与所述的第一伞齿轮(16)相啮合的第二伞齿轮(14),其中,所述的第一伞齿轮(16)的轴通过联轴器(7)连接第二步进电机(5)的输出轴,所述第二伞齿轮(14)的轴(15)上下贯穿的固定在第二伞齿轮(14)中心,并且,所述的第二伞齿轮(14)的轴(15)的一端旋转的插入到所述的支架(9)内,所述该轴(15)的另一端贯穿设置有换能器(11)的换能器座(10)后旋转的插入到所述的支架(9)内,并且,所述的第二伞齿轮(14)的轴(15)与所述的换能器座(10)为固定连接。

7. 根据权利要求1所述的一种眼科三维机械扇形扫描超声探头,其特征在于,所述的压块(6)和支架(9)的外周还套有铜套(8),所述铜套(8)的前端设置有用于罩住所述换能器(11)的第一透视窗(13),所述的第一外套(4)的前端设置有能够罩住所述的第一透视窗(13)的第二透视窗(12)。

8. 根据权利要求7所述的一种眼科三维机械扇形扫描超声探头,其特征在于,所述的铜套(8)和第一透视窗(13)与所述的第一外套(4)和第二透视窗(12)之间形成有能够使三维扫描机构在所述的第一外套(4)内进行180度往复转动的2mm的间隙。

一种眼科三维机械扇形扫描超声探头

技术领域

[0001] 本发明涉及一种扫描超声探头。特别是涉及一种用于眼科疾病三维超声影像诊断系统中的眼科三维机械扇形扫描超声探头。

背景技术

[0002] 目前国内临床用于眼科疾病诊断的超声扇形扫描探头均为二维扫描探头,是本专利申请人分别在 2004 年和 2012 年设计并申请了专利,其中一个专利名称为“眼科 B 型超声诊断仪机械扇形扫描探头”,专利授权号 ZL200420085689.4,另一个名称为“新型眼科超声扇形扫描探头”,专利授权号 ZL201220465358.8,由于二维扫描探头所获得的是结构的断层(截面)图像,而三维扫描探头获得的是结构的 3D(立体)图像,极大地提高了诊断疾病的水平,是影像发展的最终方向。

发明内容

[0003] 本发明所要解决的技术问题是,提供一种能够实现换能器扫描角度往复摆动的眼科三维机械扇形扫描超声探头。

[0004] 本发明所采用的技术方案是:一种眼科三维机械扇形扫描超声探头,包括有第一外套和与所述的第一外套相连接的第二外套,设置在第二外套内后部的控制电路板,通过后端盖固定连接在第二外套后端的用于固定电源线的护套,以及设置在第一外套内前端的换能器,在所述的第二外套内的前部固定设置有与所述的控制电路板电连接的用于驱动包括换能器在内的三维扫描机构进行 180 度往复转动的第一步进电机,所述的三维扫描机构包括有设置在第一外套内后部的电机固定套,所述的电机固定套的尾端与所述的第一步进电机的输出轴固定连接,固定的嵌入在所述的电机固定套的前端口内的用于驱动换能器进行 60 度往复摆动的第二步进电机,通过内部轴向形成有阶梯形贯通孔的压块与所述的电机固定套的前端口固定连接的支架,所述的换能器设置在所述的支架上,所述的第二步进电机的输出轴在压块的贯通孔内通过联轴器连接与换能器相连的传动机构。

[0005] 所述的第一步进电机和控制电路板是通过控制板固定块相互连接设置在所述的第二外套内,所述第一步进电机的前端通过螺钉与所述的第二外套的前端口相固定。

[0006] 所述的电机固定套的尾端一体形成有轴套,所述第一步进电机的输出轴插入所述的该轴套内并通过固定销与所述的轴套固定连接。

[0007] 所述压块与所述的第二步进电机之间设置有密封垫。

[0008] 所述压块的后端通过螺钉与所述的电机固定套的前端口固定连接,所述压块的前端通过紧定螺钉与所述的设置有换能器的支架固定连接。

[0009] 所述的传动机构包括有第一伞齿轮和与所述的第一伞齿轮相啮合的第二伞齿轮,其中,所述的第一伞齿轮的轴通过联轴器连接第二步进电机的输出轴,所述第二伞齿轮的轴上下贯穿的固定在第二伞齿轮中心,并且,所述的第二伞齿轮的轴的一端旋转的插入到所述的支架内,所述该轴的另一端贯穿设置有换能器的换能器座后旋转的插入到所述的支

架内,并且,所述的第二伞齿轮的轴与所述的换能器座为固定连接。

[0010] 所述的压块和支架的外周还套有铜套,所述铜套的前端设置有用于罩住所述换能器的第一透视图,所述的第一外套的前端设置有能够罩住所述的第一透视图的第二透视图。

[0011] 所述的铜套和第一透视图与所述的第一外套和第二透视图之间形成有能够使三维扫描机构在所述的第一外套内进行 180 度往复转动的 2mm 的间隙。

[0012] 本发明的一种眼科三维机械扇形扫描超声探头,能够实现换能器扫描角度作 60 度往复摆动,从而能够获得 3D(立体)图像的结构,极大地提高了诊断疾病的水平。本发明使用两只微型步进电机同步控制驱动,应用第一步进电机带动第二步进电机同步往复转动 180 度,第二步进电机自行通过相关机构带动换能器作 60 度往复摆动,从而一次性直接实现 3D 立体扫描。本发明结构简单,成本低,可靠性好,体积小,尤其适合眼睛部位扫描应用。

附图说明

[0013] 图 1 是本发明的整体结构示意图。

[0014] 图中

[0015] 1:第二外套 2:第一步进电机

[0016] 3:固定销 4:第一外套

[0017] 5:第二步进电机 6:压块

[0018] 7:联轴器 8:铜套

[0019] 9:支架 10:换能器座

[0020] 11:换能器 12:第二透视图

[0021] 13:第一透视图 14:第二伞齿轮

[0022] 15:轴 16:第一伞齿轮

[0023] 17:紧定螺钉 18:密封垫

[0024] 19:电机固定套 20:螺钉

[0025] 21:轴套 22:控制板固定块

[0026] 23:控制电路板 24:后端盖

[0027] 25:护套

具体实施方式

[0028] 下面结合实施例和附图对本发明的一种眼科三维机械扇形扫描超声探头做出详细说明。

[0029] 如图 1 所示,本发明的一种眼科三维机械扇形扫描超声探头,包括有第一外套 4 和与所述的第一外套 4 相连接的第二外套 1,设置在第二外套 1 内后部的控制电路板 23,通过后端盖 24 固定连接在第二外套 1 后端的用于固定电源线的护套 25,以及设置在第一外套 4 内前端的换能器 11,在所述的第二外套 1 内的前部固定设置有与所述的控制电路板 23 电连接的用于驱动包括换能器 11 在内的三维扫描机构进行 180 度往复转动的第一步进电机 2,所述的第一步进电机 2 和控制电路板 23 是通过控制板固定块 22 相互连接设置在所述的第二外套 1 内,所述第一步进电机 2 的前端通过螺钉 20 与所述的第二外套 1 的前端口相固

定。

[0030] 所述的三维扫描机构包括有设置在第一外套 4 内后部的电机固定套 19, 所述的电机固定套 19 的尾端与所述的第一步进电机 2 的输出轴固定连接, 固定的嵌入在所述的电机固定套 19 的前端口内的用于驱动换能器 11 进行 60 度往复摆动的第二步进电机 5, 通过内部轴向形成有阶梯形贯通孔的压块 6 与所述的电机固定套 19 的前端口固定连接的支架 9, 所述的换能器 11 设置在所述的支架 9 上, 所述的第二步进电机 5 的输出轴在压块 6 的贯通孔内通过联轴器 7 连接与换能器 11 相连的传动机构, 从而使第二步进电机 5 的输出轴依次通过联轴器 7 和传动机构驱动换能器 11 进行 60 度往复摆动。

[0031] 电机固定套 19 与第一步进电机 2 的输出轴的连接方式是, 所述的电机固定套 19 的尾端一体形成有轴套 21, 所述第一步进电机 2 的输出轴插入所述的该轴套 21 内并通过固定销 3 与所述的轴套 21 固定连接。从而使第一步进电机 2 的输出轴依次通过电机固定套 19、压块 6 和支架 9 驱动换能器 11 进行 180 度往复转动。所述的压块 6 的内部轴向形成有阶梯形贯通孔。

[0032] 所述压块 6 的后端通过螺钉(图中未示出)与所述的电机固定套 19 的前端口固定连接, 并且所述压块 6 与所述的第二步进电机 5 之间设置有密封垫 18。所述压块 6 的前端通过紧定螺钉 17 与所述的设置有换能器 11 的支架 9 固定连接。

[0033] 所述的传动机构包括有第一伞齿轮 16 和与所述的第一伞齿轮 16 相啮合的第二伞齿轮 14, 其中, 所述的第一伞齿轮 16 的轴通过联轴器 7 连接第二步进电机 5 的输出轴, 所述第二伞齿轮 14 的轴 15 上下贯穿的固定在第二伞齿轮 14 中心, 并且, 所述的第二伞齿轮 14 的轴 15 的一端旋转的插入到所述的支架 9 内, 所述该轴 15 的另一端贯穿设置有换能器 11 的换能器座 10 后旋转的插入到所述的支架 9 内, 并且, 所述的第二伞齿轮 14 的轴 15 与所述的换能器座 10 为固定连接。

[0034] 所述的压块 6 和支架 9 的外周还套有铜套 8, 所述铜套 8 的前端设置有用于罩住所述换能器 11 的第一透视窗 13, 所述的第一外套 4 的前端设置有能够罩住所述的第一透视窗 13 的第二透视窗 12。

[0035] 所述的铜套 8 和第一透视窗 13 与所述的第一外套 4 和第二透视窗 12 之间形成有能够使三维扫描机构在所述的第一外套 4 内进行 180 度往复转动的 2mm 的间隙。

[0036] 本发明的一种眼科三维机械扇形扫描超声探头, 使用两只微型步进电机, 通过控制电路板上的电机驱动电路同步驱动, 应用第一步进电机带动第二步进电机同步往复转动 180 度, 第二步进电机的前伸抽通过相关机构带动换能器作 60 度往复摆动, 从而一次性直接实现 3D 立体扫描。

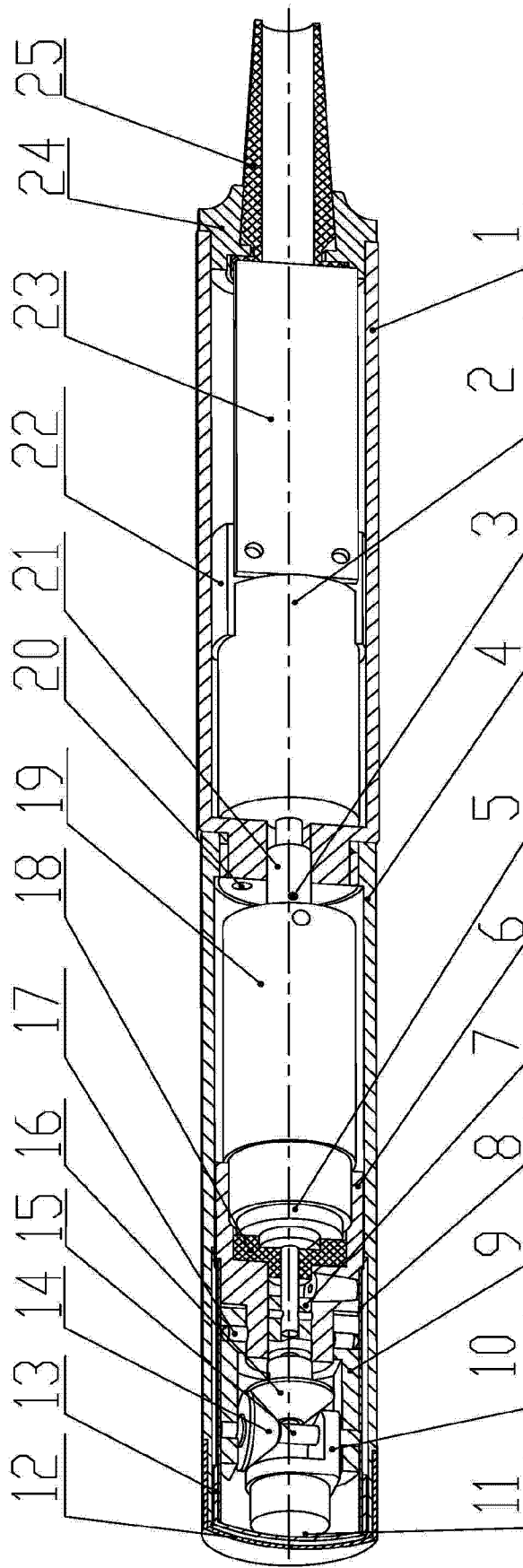


图 1

专利名称(译)	一种眼科三维机械扇形扫描超声探头		
公开(公告)号	CN103815931B	公开(公告)日	2015-09-23
申请号	CN201410093587.5	申请日	2014-03-13
[标]申请(专利权)人(译)	天津迈达医学科技有限公司		
申请(专利权)人(译)	天津迈达医学科技股份有限公司		
当前申请(专利权)人(译)	天津迈达医学科技股份有限公司		
[标]发明人	王延群 计建军 杨军 宋学东 李穗		
发明人	王延群 计建军 杨军 宋学东 李穗		
IPC分类号	A61B8/10		
其他公开文献	CN103815931A		
外部链接	Espacenet SIPO		

摘要(译)

一种眼科三维机械扇形扫描超声探头，在第二外套内的前部固定设置有与控制电路板电连接的用于驱动包括换能器在内的三维扫描机构进行180度往复转动的第一步进电机，三维扫描机构有设置在第一外套内后部的电机固定套，电机固定套的尾端与第一步进电机的输出轴固定连接，固定的嵌入在电机固定套的前端口内的用于驱动换能器进行60度往复摆动的第二步进电机，通过内部轴向形成有阶梯形贯通孔的压块与电机固定套的前端口固定连接的支架，换能器设置在支架上，第二步进电机的输出轴在压块的贯通孔内通过联轴器连接与换能器相连的传动机构。本发明能够实现换能器扫描角度作60度往复摆动，从而能够获得3D(立体)图像的结构，极大地提高了诊断疾病的水平。

