



(12) 发明专利申请

(10) 申请公布号 CN 102917652 A

(43) 申请公布日 2013. 02. 06

(21) 申请号 201180026317. 7

(51) Int. Cl.

(22) 申请日 2011. 05. 25

A61B 8/00(2006. 01)

(30) 优先权数据

2010-121432 2010. 05. 27 JP

(85) PCT申请进入国家阶段日

2012. 11. 27

(86) PCT申请的申请数据

PCT/JP2011/062015 2011. 05. 25

(87) PCT申请的公布数据

W02011/148987 JA 2011. 12. 01

(71) 申请人 日立阿洛卡医疗株式会社

地址 日本东京

(72) 发明人 中嶋信次

(74) 专利代理机构 北京金信立方知识产权代理

有限公司 11225

代理人 黄威 张彬

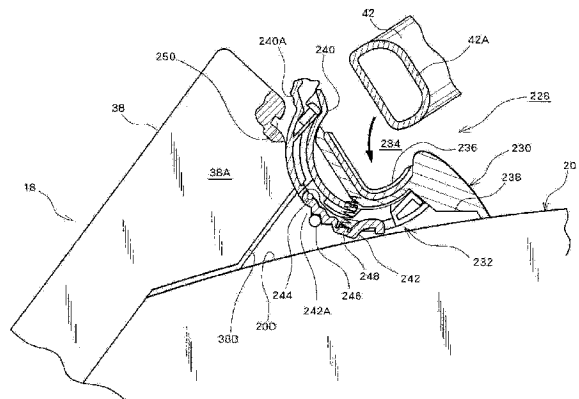
权利要求书 2 页 说明书 15 页 附图 24 页

(54) 发明名称

超声诊断装置

(57) 摘要

一种超声诊断装置,其中,为了在装置的运输过程中通过简单的机构可靠地停止显示单元的运动,显示单元约束机构设置在操作面板后面的基座上面上的位置处。所述显示单元约束机构设置有:固定部,其具有用于接纳设置在显示单元上的把手主体的接纳槽;以及旋转部,其相对于固定部可旋转地运动。当通过接纳在接纳槽中的把手主体来旋转旋转部时,把手主体的上侧变为由盖部覆盖。在这种状态下,钩构件从旋转部向外突出并且与上端部接合以用作支撑件。



1. 一种超声诊断装置,包括:
操作面板,其包括用于超声诊断的多个输入单元;
基座,其设置在所述操作面板的后侧处;
臂机构,其安装在所述基座上;
显示单元,其由所述臂机构可运动地支撑并且所述显示单元包括由用户握持的把手;
以及
显示单元约束机构,其设置在所述基座或者所述操作面板上以可分离地保持所述把手,由此约束所述显示单元。
2. 根据权利要求 1 所述的超声诊断装置,其中
所述把手包括杆状把手主体,所述杆状把手主体设置在所述显示单元的前面侧处的下部上并且沿所述显示单元的左右方向延伸,并且
所述显示单元约束机构包括:
把手槽,其向上打开以用于接纳所述把手主体;以及
盖构件,当所述把手主体被装配进所述把手槽中时,所述盖构件覆盖在所述把手主体的上侧。
3. 根据权利要求 2 所述的超声诊断装置,其中
所述显示单元约束机构进一步包括:
约束构件,当所述盖构件处于所述盖构件覆盖在所述把手主体的上侧的覆盖状态时,所述约束构件约束所述盖构件的返回。
4. 根据权利要求 3 所述的超声诊断装置,其中
所述操作面板由设置在前侧处的第一操作部和自所述第一操作部的后侧直立的第二操作部构成;
所述基座包括与所述第二操作部的后面连结的延伸端;并且
所述显示单元约束机构配置在所述延伸端的上面与所述第二操作部的后面之间形成的空间中。
5. 根据权利要求 4 所述的超声诊断装置,其中
所述约束构件通过将处于覆盖状态的盖构件与所述第二操作部的上部机械连结来约束所述盖构件的返回运动。
6. 根据权利要求 5 所述的超声诊断装置,其中
所述盖构件为绕水平中心轴线进行旋转运动的构件;
所述约束构件在其非致动状态下被容纳所述盖构件中,并且从所述盖构件内向外突出以用作在所述盖构件与所述第二操作部的所述上部之间的支撑件;并且
设置用于在突出方向上推进所述约束构件的推进构件。
7. 一种超声诊断装置,包括:
主体,其容纳用于超声诊断的电子电路;
臂机构,其设置在所述主体上;
显示单元,其由所述臂机构可运动地支撑并且所述显示单元包括由用户握持的把手;
以及
显示单元约束机构,其设置在所述主体或者由所述主体可运动地支撑的活动构件上,

所述显示单元约束机构可分离地保持所述把手以约束所述显示单元。

超声诊断装置

技术领域

[0001] 本发明涉及一种超声诊断装置,尤其涉及一种操作面板及其支撑机构。

背景技术

[0002] 用于医疗领域的超声诊断装置通常包括主体(推车)以及被支撑在主体上的操作面板。主体容纳多个电子电路板和电源部。多个脚轮设置在主体的底部上。操作面板通常包括开关、指向装置、旋转式旋钮、分显示器等。显示单元可以经由臂机构安装在操作面板上。在这样的结构中,操作面板、臂机构和显示单元构成活动部。

[0003] 当构成如上所述的活动部时,在超声诊断装置的运输过程中(在医院内的运输、通过车辆的运输等的过程中),考虑到安全性和装置保护,有必要停止构成活动部的各个构件的运动。具体地,期望闭锁操作面板的位置和姿态以便阻止操作面板进行水平运动,还期望闭锁显示单元的位置和姿态以便阻止显示单元进行水平运动和垂直运动。通过操作设置在支撑操作面板的支撑机构中的闭锁机构,能够阻止操作面板的运动。通常直接通过停止构成臂机构的各个部分的操作来阻止显示单元的运动(见专利文献 1 至专利文献 4)。在除运输外的期间内,诸如在包括例如显示器表面的清洁的维护过程中,也可能有必要强制停止显示单元的操作。

[0004] 现有技术文件

[0005] 专利文献

[0006] 专利文献 1 :JP 2007-97775A

[0007] 专利文献 2 :JP 2008-142331A

[0008] 专利文献 3 :JP 2009-125371A

[0009] 专利文献 4 :JP 2009-136692A

发明内容

[0010] 本发明待解决的问题

[0011] 在臂机构的两个臂件在垂直方向上叠放的状态下,可以通过横跨这些臂件设置特定的构件来停止两个臂件的运动。然而,在这种情况下,不可能停止在这两个臂件的前方进行的任何运动;更具体而言,不可能停止显示单元的倾翻运动或者枢转运动。通过将用于停止运动的机构设置在需要停止操作的各个活动部处,能够完全停止整个臂机构的运动,以便能够保持显示单元的位置和姿态。然而,由于这样的结构需要复杂的机构或者大量部件以便闭锁显示单元的运动,所以出现了装置结构复杂和成本增加的问题。

[0012] 此外,在超声诊断装置领域中,近年来经常使用平板显示器。这样的显示单元通常包括位于其前面上的由用户操作以调整其位置和方向的把手。这样的把手具有允许用户在握持把手的同时容易地设定显示单元的位置和方向的形状,并且还具有能够耐受这种操作的足够的强度。还存在一个朝大尺寸平板显示器发展的趋势,并且对可靠地停止这样的大显示单元的运动的器件的实现存在需求。

[0013] 本发明的一个优点是提供一种超声诊断装置,其中能够用简单的机构来停止显示单元的运动。

[0014] 问题的解决方案

[0015] 优选地,一种超声诊断装置,包括:操作面板,其包括用于超声诊断的多个输入单元;基座,其设置在所述操作面板的后侧处;臂机构,其安装在所述基座上;显示单元,其由所述臂机构可运动地支撑并且所述显示单元包括由用户握持的把手;以及显示单元约束机构,其设置在所述基座或者所述操作面板上以可分离地保持所述把手,由此约束所述显示单元。

[0016] 对于上述结构,设置在显示单元上的把手由显示单元约束机构保持以直接约束显示单元。在这种情况下,可以另外闭锁或者可以不闭锁臂机构的操作。换句话说,对于上述结构,因为能够限制显示单元本身的运动而不单独地强制停止臂机构的多个运动机构的运动,所以能够保护显示单元本身。因为把手是由用户使用以操作显示单元的构件并且因此具有预定的强度或者刚性,所以通过握持把手来固定显示单元的方法,尽管很原始但是也是极为合理的方法。具体而言,因为仅需要握持把手,所以能够通过简单的机构来约束显示单元。

[0017] 优选地,所述把手包括杆状把手主体,所述杆状把手主体设置在所述显示单元的前面侧处的下部上并且沿所述显示单元的左右方向延伸,并且所述显示单元约束机构包括:把手槽,其向上打开以用于接纳所述把手主体;以及盖构件,当所述把手主体被装配进所述把手槽中时,所述盖构件覆盖在所述把手主体的上侧。对于此结构,仅通过将杆状把手主体从上方装配进把手槽中就可以完成把手的定位。通过在这个状态下用盖构件覆盖把手主体的上侧,能够建立稳定的保持状态,同时防止把手的脱开。因为把手主体为例如杆状,所以期望将盖构件形成为柱状并且允许盖构件进行旋转运动。在横过把手主体的方向上,可以用盖构件覆盖把手主体的整个部分,或者可以覆盖把手主体的一部分。能够采用各种模式的盖构件,只要盖构件能够施加阻止把手主体从把手槽中脱开的效果即可。例如,能够用弹性构件形成盖构件。在这种结构中,盖构件本身不运动,但是当把手主体插入到把手槽中时且当从把手槽中取出把手主体时变形以便允许把手主体通过。在将把手主体插入到把手槽中的状态下,盖构件自然地突出于把手主体的上部的上方以由此建立把手主体的约束状态。

[0018] 优选地,所述显示单元约束机构进一步包括:约束构件,当所述盖构件处于所述盖构件覆盖在所述把手主体的上侧的覆盖状态时,所述约束构件约束所述盖构件的返回。对于此结构,因为约束构件能够防止盖构件的返回运动,所以即使在超声诊断装置中发生振动等也能够以稳定的方式维持显示单元的约束状态。

[0019] 优选地,所述操作面板由设置在前侧处的第一操作部和自所述第一操作部的后侧直立的第二操作部构成;所述基座包括与所述第二操作部的后面连结的延伸端;并且所述显示单元约束机构配置在所述延伸端的上面与所述第二操作部的后面之间形成的空间中。对于此结构,因为能够将显示单元约束机构的整个部分或者一部分置于用户的视野之外,所以可以利用盲区并且还可以改善装置的外观。然而,在用户站立的状态下能够视觉识别操作面板的后侧,并且用户能够容易地将他/她的手插入该空间中。

[0020] 优选地,所述约束构件通过将处于覆盖状态的盖构件与所述第二操作部的上部机

械连结来约束所述盖构件的返回运动。对于此结构,可以允许操作面板的上端部起到附加的作用并且可以充分利用在上端部与基座之间形成的三角形空间或者结构。

[0021] 优选地,所述盖构件为绕水平中心轴线进行旋转运动的构件;所述约束构件在其非致动状态下被容纳在所述盖构件中,并且从所述盖构件内向外突出以用作所述盖构件与所述第二操作部的所述上部之间的支撑件;并且设置用于在突出方向上推进所述约束构件的推进构件。

[0022] 优选地,一种超声诊断装置,包括:主体,其容纳用于超声诊断的电子电路;臂机构,其设置在所述主体上;显示单元,其由所述臂机构可运动地支撑并且所述显示单元包括由用户握持的把手;以及显示单元约束机构,其设置在所述主体或者由所述主体可运动地支撑的活动构件上,所述显示单元约束机构可分离地保持所述把手以约束所述显示单元。优选地,主体是设置有多个脚轮的推车,并且臂机构(支撑机构)直接设置在主体的顶面等上以由此支撑所述显示单元。显示单元的把手由显示单元约束机构机械地保持,以便约束显示单元。显示单元约束机构设置在主体上或者由可运动地支撑在主体上的活动部(优选地为操作面板或者与操作面板相连的结构)上。在前者的情况下,显示单元约束机构设置在例如主体的顶面上。在后者的情况下,期望的是在活动部上设置用于停止活动部运动的闭锁机构。更具体而言,期望的当活动部处于闭锁状态的同时使显示单元约束机构起作用。在将如下详细描述的本实施例的改进示例中,臂机构可以被直接配置在图 1 等中所图示的主体上。在这种方案中,显示单元约束机构设置在主体或者活动部上。在任何情况下,能够识别出如下的共同的技术特征:显示单元的把手用于机械地约束显示单元。

[0023] 本发明的有益效果

[0024] 根据本发明,通过使用设置在显示单元上的把手,可以用简单的机构来停止显示单元的运动。

附图说明

[0025] 图 1 是图示出根据本发明的实施例的超声诊断装置的第一立体视图。

[0026] 图 2 是图示出根据该实施例的超声诊断装置的第二立体视图。

[0027] 图 3 是示意性地图示出改变活动部的位置和姿态的活动机构的侧视图。

[0028] 图 4 是示意性地图示出操作面板向上且向前运动的状态的侧视图。

[0029] 图 5 是图示出在从斜上方观看时的活动机构的第一分解立体视图。

[0030] 图 6 是图示出在从斜上方观看时的活动机构的第二分解立体视图。

[0031] 图 7 是图示出倒转的左右滑动机构的立体视图。

[0032] 图 8 是图示出前后滑动机构的立体视图。

[0033] 图 9 是图示出闭锁前后滑动运动的机构的立体视图。

[0034] 图 10 是图示出在旋转运动过程中提供滑动阻力的制动机构的立体视图。

[0035] 图 11 是用于说明根据前后滑动位置的旋转角度的范围的改变的视图。

[0036] 图 12 是图示出旋转限制机构的操作示例的视图。

[0037] 图 13 是图示出旋转限制机构的另一实施例的立体视图。

[0038] 图 14 是图示出操作面板和显示单元的第一示例状态的俯视图。

[0039] 图 15 是图示出操作面板和显示单元的第二示例状态的俯视图。

- [0040] 图 16 是图示出操作面板和显示单元的第三示例状态的俯视图。
- [0041] 图 17 是图示出原始位置闭锁机构的横截面视图。
- [0042] 图 18 是图示出挡板机构的横截面视图。
- [0043] 图 19 是图示出挡板机构的下部结构的横截面视图。
- [0044] 图 20 是图示出挡板机构的中部结构的横截面视图。
- [0045] 图 21 是图示出挡板机构的上部结构的横截面视图。
- [0046] 图 22 是用于说明挡板机构的操作的视图。
- [0047] 图 23 是图示出显示单元约束机构在被致动之前的状态的横截面视图。
- [0048] 图 24 是图示出显示单元约束机构的致动状态的横截面视图。
- [0049] 图 25 是图示出姿态校正机构的局部横截面视图。
- [0050] 图 26 是用于说明姿态校正机构的操作的视图。
- [0051] 图 27 是用于说明由于臂件阵列的运动端的下垂而造成的显示单元的倾斜的视图。
- [0052] 附图标记
- [0053] 10 超声诊断装置, 12 主体, 14 活动部, 16 活动机构, 18 操作面板, 20 基座, 22 臂机构, 24 显示单元, 42 把手, 58 姿态校正机构, 60 升降机构, 62 左右滑动机构, 64 前后滑动机构, 65 旋转限制机构, 66 旋转机构, 68 水平运动机构, 84 挡板机构, 136 原始位置闭锁机构, 228 显示单元约束机构。

具体实施方式

- [0054] 现在将参照附图描述本发明的优选实施例。
- [0055] (1) 超声诊断装置的基本结构(图 1 至图 4)
- [0056] 图 1 图示出根据本发明的超声诊断装置的优选实施例。这个用于医疗领域的超声诊断装置针对活体(尤其是人体)进行超声的发送/接收, 获取接收信号, 并且基于接收信号来形成超声图像。
- [0057] 超声诊断装置 10 包括: 主体 12、活动部 14 以及活动机构 16。主体 12 为盒状并且其中容纳多个电子电路板和电源部。主体 12 的下部略微向前方突出以形成主体基座 12A。在主体基座 12A 的下方设置四个脚轮 26。主体基座 12A 的凸出部分用作在其上放置支脚的搁脚板。主体 12 包括: 前面 12B、侧面 12C 以及顶面 12D。从前面 12B 一直到顶面 12D 形成导圆角的凸角面。由多个主体侧连接器形成的连接器单元 28 设置在前面 12B 上。
- [0058] 探头将可移除地安装在各个主体侧连接器上。更具体而言, 探头由探头连接器(连接器盒)、探头电缆和探头头部构成。探头连接器安装到一个主体侧连接器上。下面将描述的支柱设置在主体基座 12A 上, 并且覆盖有柱罩 30。支柱设置在主体 12 的前面侧, 位于沿左右方向的中央。把手 12E 设置在主体 12 的后端部上。
- [0059] 如下文将要描述的, 活动机构 16 包括: 升降机构、左右滑动机构、前后滑动机构以及旋转机构。左右滑动机构、前后滑动机构以及旋转机构设置为分层结构并且共同形成水平运动机构。在图 1 中, 附图标记 34 表示构成原始位置闭锁机构的一部分的旋钮。
- [0060] 在本实施例中, 活动部 14 由操作面板 18、基座 20、臂机构 22 和显示单元 24 构成。操作面板 18 由第一操作部 36 和设置为从第一操作部 36 的后侧立起的第二操作部 38 构成。

第一操作部 36 具有第一操作面,并且第二操作部 38 具有第二操作面。多个开关等布置在第一操作面上,并且分显示器等设置在第二操作面上。第二操作面的倾斜角度大于第一操作面的倾斜角度。把手 18A 设置在第一操作部 36 的前侧处。此把手 18A 还用作其上放置手腕或者手腕附近部分的搁手板。

[0061] 在操作面板 18 的后侧处,设置在深度方向上延伸的基座 20,并且臂机构 22 安装在基座 20 上。臂机构 22 为用于改变显示单元 24 的位置和姿态(方位)的机构。显示单元 24 形成为平板显示器,并且附图标记 40 表示显示单元主体。具有弧形形状的把手 42 设置在显示单元主体 40 的前面上的下部。用户能够握持把手 42 以定位显示单元 24 或者将显示单元 24 指向所需的姿态。此外,通过握持把手 18A 以在水平方向上移动把手 18A,能够确定活动部 14 在左右方向和前后方向上的位置,并且还能够绕预定的旋转轴旋转活动部 14。而且,在基座 20 的附着端的上面,在第二操作部 38 的后侧处,设置显示单元约束机构。

[0062] 图 2 图示出在从斜后方观看时的图 1 中所图示的超声诊断装置。如上所述,超声诊断装置 10 包括活动部,所述活动部包括操作面板 18、基座 20、臂机构 22 以及显示单元 24。活动部被主体 12 支撑。更具体而言,活动部经由活动机构被主体 12 支撑,下面将对此进行描述。

[0063] 将详细描述臂机构 22。在基座 20 的后端部 20A 上设置第一枢转部 44。第一臂件 46 的一端安装在第一枢转部 44 上,并且第二枢转部 48 安装在第一臂件 46 的另一端上。直立的并且具有较短长度的中间臂件 50 安装在第二枢转部 48 上,并且中间臂件 50 的上端连结到第二臂件 52 的一端。第二臂件 52 是具有能够倾斜运动的平行连杆的臂件,并且第三枢转部 54 设置在第二臂件 52 的另一端上。此外,倾翻部 56 设置在第三枢转部 54 与显示单元 24 之间,并且下文将描述的姿态校正机构 58 设置在倾翻部 56 与显示单元 24 之间。

[0064] 第一臂件 46 是水平臂件,并且第一臂件 46 的另一端部略微向上翘曲。在臂机构 22 中,从第一枢转部 44 至倾翻部 56 的元件形成臂机构主体,并且姿态校正机构 58 进一步设置到臂机构主体上。如下文将要描述的,姿态校正机构 58 是这样一种机构:当臂机构 22 在显示单元侧的端部下垂以使显示单元 24 呈现为倾斜或者旋转时,姿态校正机构 58 消除显示单元 24 的这种倾斜或者旋转。

[0065] 图 3 图示出活动机构 16 的原理。图 3 图示出示意性结构,并且将在图 5 及其后续附图中图示各个机构的细节。如上所述,主体 12 包括前面 12B 和顶面 12D,并且从前面 12B 一直到顶面 12D 形成导圆角的凸角面 12F。活动机构 16 具有升降机构 60 和水平运动机构 68。水平运动机构 68 包括左右滑动机构 62、前后滑动机构 64 以及旋转机构 66。如上所述,这些机构被叠放以形成分层结构。

[0066] 升降机构 60 包括由固定柱 70 和活动柱 72 形成的支柱。固定柱 70 以活动柱 72 能够在上下方向上运动的方式保持活动柱 72。附图标记 73 表示为此目的的保持构件。进行上下运动的活动基座 74 连结到活动柱 72 的上端部 72A。活动基座 74 是从上端部 72A 向前方扩展的水平板。

[0067] 左右滑动机构 62 安装在活动基座 74 上。左右滑动机构 62 包括:一对布置在前后方向上的横杆 78 以及接纳横杆 78 以允许横杆 78 在左右方向上滑动运动的一对横杆槽 76。此处,附图标记 86 表示包括旋钮 34 的原始位置闭锁机构。下面将描述原始位置闭锁机构 86 的细节。

[0068] 前后滑动机构 64 包括具有底面的作为左右滑动基座的中央壳体 79。在左右滑动基座上,一对横杆 80 在左右方向上并排布置。滑块 82 安装在这对横杆 80 上。滑块 82 构成其上安装旋转机构 66 的前后滑动基座。此处,下面将描述的旋转限制机构设置在左右滑动基座与操作面板 18 之间。此外,如下面还将详细描述,挡板机构 84 被设置用于打开/关闭形成在中央壳体 79 的上面侧处的开口部分。旋转机构 66 是允许操作面板 18,即活动部 14 绕旋转中心轴 67 旋转的机构。旋转中心轴 67 具体地定位在左右方向和上下方向上的由左右滑动机构 62 和前后滑动机构 64 限定的滑动位置(二维位置)处。

[0069] 如上所述,操作面板 18 包括第一操作部 36 和第二操作部 38,并且还包含设置在前面侧处的把手 18A。在操作面板 18 的底壁上,连结了旋转机构 66 的旋转构件(转子)。基座 20 包括附着部 20B 和后端部 20A。附着部 20B 在操作面板 18 的背面侧处的中间位置处连结到操作面板 18,并且基座 20 从附着部 20B 向深度侧延伸,基座 20 的该端部为后端部 20A。下面将描述放置在附着部 20B 的上面 20D 上的显示单元约束机构。基座 20 的下面 20C 弯曲以在从侧面方向观看时具有呈凹形的形状。

[0070] 在图 3 中,活动部 14 处于原始位置。更具体而言,活动部 14 定位在最下端、后端以及左右方向上的中央位置,旋转角度为 0 度。在这样的情况下,相对于从主体 12 的前面 12B 一直到顶面 12D 形成的导圆角的凸角面 12F,为类似的导圆角的凹曲面的下面 20C 处于较近的位置。由于这些构件之间具有这样的位置关系,使得可以避免活动部 14 与主体 12 之间的碰撞并且还可以将操作面板 18 定位在主体 12 的前面侧处的可能的最下方位置处。

[0071] 在图 3 中,从旋转中心轴 67 到操作面板 18 的前端的长度表示为 L_1 ,并且从旋转中心轴 67 到基座 20 的后端的长度表示为 L_2 。如所图示的, L_2 大于 L_1 。于是,即使当旋转活动部时也能以较小半径转动操作面板 18,而当基座 20 以较大半径旋转时,能够扩大显示单元能够在其内运动的区域。此处,从顶面 12D 到操作面板 18 的最下方位置的距离表示为 h_1 ,并且从顶面 12D 到活动基座 74 的下方位置的距离表示为 h_2 。在本实施例中,因为能够降低操作面板 18 的最下方位置并且还使得水平运动机构 68 的厚度较小,如 h_1 和 h_2 所示,所以在任何情况下均可以在水平运动机构 68 的下方形成较大的空间。因为支柱和活动基座 74 在从侧面观看时形成倒 L 形,所以结合这样的构造,可以在水平运动机构 68 的下方形成足够的空间。用户的脚等能够放置在这样的空间中。

[0072] 如上所述,水平运动机构 68 具有分层结构。从这点看,活动基座 74 形成最下层,左右滑动基座形成下层,前后滑动基座形成中间层,并且旋转基座形成上层。接着,操作面板 18 的底壁形成最上层。在本实施例中,将这样的分层结构假设为前提,能够以简单的机构来实现旋转限制等。下面将对此进行描述。

[0073] 图 4 图示出位于升起位置且也位于前端的活动部 14。此处,活动部 14 的旋转角度为 0 度。中央壳体 79 将前后滑动机构 64 和旋转机构 66 的主要部分容纳在其中。侧壳体 88 设置在中央壳体 79 的左右侧的每一侧。这些侧壳体 88 覆盖左右滑动机构 62 的左右端部,并且各个侧壳体 88 具体地由上盖 88A 和下盖 88B 形成。侧壳体 88 固定到中央壳体 79 上并且随中央壳体 79 的左右运动而在左右方向上运动。此处,可以将侧壳体 88 与中央壳体 79 一体形成。

[0074] 中央壳体 79 的上面为打开的,并且中央壳体 79 的中央部分作为旋转机构 66 中的旋转构件的通道。当活动部 14 被定位在前端时,在面板 18 的后侧处露出大的开口部 79A。

然而,开口部 79A 的这种露出将有损外观并且将导致诸如安全性差或者异物进入等问题。于是,在本实施例中,设置了挡板机构,下面将对其进行描述。通过用这样的挡板机构 84 来关闭露出的开口部 79A,能够阻挡由附图标记 92 表示的异物从外部进入。因为如上所述左右滑动机构 62 被覆盖有侧壳体 88,所以左右滑动机构 62 还被保护免受由附图标记 90 表示的外力等损坏。

[0075] 如上所述,在本实施例中,各种机构被覆盖有中央壳体 79 和侧壳体 88,其结果是增加了安全性等。此外,操作面板 18 向前运动而必然形成的开口部能够特别地被挡板机构 84 关闭。

[0076] (2) 活动机构(图 5 至图 13)

[0077] 接下来,将参照 5 和图 6 详细描述活动机构。首先将参照图 5。

[0078] 如上所述,升降机构 60 包括:支柱 94 和活动基座 74。支柱 94 由固定柱 70 和活动柱 72 构成。左右滑动机构 62 包括中央壳体 79,并且形成侧壳体部的一部分的一对上部 88a 设置在中央壳体 79 的右侧和左侧处。在附图中省略侧壳体的下部。中央壳体和侧壳体一起形成机构壳体。中央壳体 79 的底壁为左右滑动基座 96。

[0079] 前后滑动机构 64 包括作为在前后方向上延伸的构件的一对前后滑动横杆 98。前后滑动基座 100 安装在一对前后滑动横杆 98 上。具体而言,前后滑动基座 100 设置在一对前后滑块 102 上以使前后滑动基座 100 能够在前后方向上运动。更具体而言,在左右滑动基座 96 上,固定了所述一对前后滑动横杆 98,并且还固定了挡块 104 和导引轴 110。挡块 104 包括凸出部 106 和 108,下面将对其进行描述。凸出部 106 和 108 是构成旋转限制机构的一部分的滚子。

[0080] 旋转机构 66 包括:非旋转基座(定子) 112、转子(用作转子的旋转基座) 114 以及非旋转齿轮 116。转子 114 进行绕旋转中心轴的旋转运动并且连结到操作面板 18 的底壁 119。非旋转基座 112 和非旋转齿轮 116 一体连结。中央壳体 79 的上面为打开的,并且用作包括转子 114 的组件的运动空间。设置挡板机构 84 以根据需要关闭该开口部。虽然挡板机构 84 在图 5 中处于关闭状态,但是当前后滑动基座 100 位于后端时,挡板机构 84 处于打开状态。当前后滑动基座 100 位于前端时,挡板机构 84 处于如图 5 所图示的关闭状态。

[0081] 操作面板 18 包括具有底壁 119 的面板框架 118。面板框架 118 包括在其前侧处的把手部 118A 并且还具有中空的内部。开口部 119A 形成在底壁 119 中相对于底壁 119 的中央略微朝向后侧。转子 114 附着到开口部 119A 上,并且非旋转齿轮 116 经由开口部 119A 突出而进入面板框架 118 中。

[0082] 基座 20 包括后端部 20A,在后端部 20A 中形成用于安装枢转机构且用于使线缆通过其中的开口部 20E。用作槽的通道 20F 连续形成到开口部 20E,以允许在将活动部设定在主体上之后将线缆从外部插进后端部中。

[0083] 在把手部 118A 的中空部中,配置有释放杆 124,并且还按所需要地配置有线缆 126 和 128。在本实施例中,操作释放杆 124 以用于当左右滑动机构 62 和前后滑动机构 64 的操作处于停止状态即闭锁状态时,释放闭锁状态。通过以固定力保持轴构件来获得闭锁状态,并且此时,通过增加摩擦阻力来获得闭锁状态。制动机构 120 放置在面板框架 118 的底壁 119 上,并且与非旋转齿轮 116 啮合以通过操作面板 18 的旋转运动来施加恒定的制动力。因为制动机构 120 的摩擦阻力相对较大,所以即使外力作用在显示单元上以移动臂机构,

也能防止操作面板 18 本身进行旋转运动。当制动机构 120 用作闭锁机构时,线缆 122 进行闭锁操作。

[0084] 图 6 图示出在从斜下方观看时的活动机构的分解立体图。如已经描述的,左右滑动机构、前后滑动机构、旋转机构以及操作面板从下到上叠放。将描述左右滑动机构 62。左右滑动基座 96 为水平板,并且作为在左右方向上延伸的构件的一对左右滑动横杆 130 设置在左右滑动基座 96 的下面侧处。导引轴 132 附着到左右滑动基座 96 上。附图标记 134 表示左右滑动闭锁机构,其保持导引轴 132 以由此闭锁在左右方向上的滑动运动。此外,附图标记 136 表示原始位置闭锁机构,下面将对其进行描述。附图标记 128 表示固定至活动基座 74 的横杆支架。左右滑动基座 96 在横杆支架 128 上沿左右方向自由地运动。在左右滑动基座 96 上,旋转机构借助前后滑动机构 64 以沿前后方向滑动的方式自由地运动。

[0085] 在操作面板的底壁 119 上,形成从底壁 119 的下面侧向下凸出的框架体 140。具体而言,框架体 140 形成在底面 119B 上。框架体 140 限定用于接纳作为运动元件的凸出部对 138 并且允许凸出部对 138 在其中运动的运动区域 142。框架体 140 和作为凸出部对的运动元件 138 构成旋转限制机构。旋转限制机构是根据操作面板的在前后方向上的滑动位置而可变地设定可旋转角度范围的机构。在本实施例中,当操作面板定位在后端时,可旋转角度范围被设定为零,并且可旋转角度范围朝向前端逐渐增大。为了限定这样的改变,框架体 140 具有从前侧朝向其后侧逐渐变宽的左右宽度。此处,图 6 还图示出处于其关闭位置的挡板机构 84。当前后滑动基座定位在前后滑动机构 64 上的后端处时,挡板机构 84 处于如上所述的打开状态。底壁 119 包括形成在其中的开口部 119A,转子 114 的一部分插入开口部 119A 中。

[0086] 接下来,参照图 7 至图 11,将分别描述上述各个机构。

[0087] 图 7 图示出左右滑动机构 62,但是左右滑动基座 96 被图示为倒转的。在左右滑动基座 96 的下面侧处,如上所述设置一对左右滑动横杆 130。该对左右滑动横杆 130 以固定的间隔设置在前后方向上。该对滑动横杆 130 与横杆支架 128 接合以使左右滑动基座 96 相对于横杆支架 128 在左右方向上可运动。左右滑动闭锁机构 134 安装在横杆支架 128 上。左右滑动闭锁机构 134 是通过保持导引轴 132 而闭锁在左右方向上的滑动运动的机构。由线缆 136、弹簧等施加左右滑动闭锁机构 134 的操作力。实际上,由线缆 136 施加释放力。左右滑动闭锁机构 134 包括用于保持导引轴 132 的滑动挡块 138,并且滑动挡块 138 包括在其前面侧处的接合面 139。接合面 139 具有接纳设置在原始位置闭锁机构中的水平销的接合孔。接合孔的右侧和左侧处的表面为斜面。

[0088] 图 8 图示出前后滑动机构 64。前后滑动机构 64 包括以固定距离设置在左右方向上的一对前后滑动横杆 98。前后滑动机构 64 进一步包括导引轴 110。设置在导引轴 110 的前端侧处的挡块 104 固定到左右滑动基座。在前后滑动横杆 98 上,在前后方向上可运动的前后滑动基座 100 经由一对滑块 142 安装。非旋转基座 112 安装在前后滑动基座 100 上。非旋转基座 112 包括在中央部分形成的中空部分,中空部分中配置有前后滑动闭锁机构 144。如图 9 所图示的,前后滑动闭锁机构 144 是通过保持导引轴 110 而闭锁在前后方向上的滑动运动的机构。设置线缆 146 或者弹簧机构以用于施加这样的操作力。更具体而言,线缆 146 传递释放力。

[0089] 返回参照图 8,在前后滑动基座 100 上,在左右方向上以固定距离形成从前后滑动

基座 100 凸出的一对滑动销 220。作为向上凸出的构件的各个滑动销 220 构成挡板机构的重要元件。具体而言,当前后滑动基座 100 在前后方向上运动时,一对滑动销 220 也相应地在前后方向上运动,以使该对滑动销 220 根据前后方向上的滑动位置而操作以由此确定挡板的开度,下面将对此进行描述。

[0090] 图 10 图示出制动机构 120 的示例。转子 114 以固定的方式连结到底壁。这样,操作面板能够随转子 114 自由地旋转。一对齿条,即第一齿条 148 和第二齿条 150,与非旋转齿轮 116 啮合。第二齿条 150 由挡块 151 保持以使第二齿条 150 能够在轴向上运动。导引轴 154 经由一对臂构件 152 连结到第二齿条 150,并且一对滑块 156 设置在导引轴 154 上。第一齿条 148 固定到这些滑块 156 上。夹紧部 158 设置在导引轴 154 的中央部并且固定到第一齿条 148 上。

[0091] 当操作面板旋转时,与非旋转齿轮 116 啮合的第一齿条 148 和第二齿条 150 以滑动的方式在相反的方向上运动。在这种情况下,导引轴 154 也相对于夹紧部 158 以滑动的方式运动。通过在夹紧部 158 上施加预定的制动力,限制了导引轴 154 的滑动运动;具体而言,制动力作用于操作面板的旋转运动。尽管线缆 122 用于控制夹紧部 158 的操作,但是如果制动力连续地施加在夹紧部 158 上,则此线缆 122 不是必须的。此外,可以设置单个齿条,而不是两个齿条。

[0092] 图 11 图示出释放杆 124。释放杆 124 是由用户操纵以总体释放(解锁操作)多个闭锁机构的构件。具体而言,线 160 和 162 经由导件 164 缠绕在释放杆 124 的旋转轴上,并且类似地,线 166 经由导件 168 缠绕在释放杆 124 的旋转轴上。因此,通过握持释放杆 124,可以将三个闭锁机构同时置入释放状态。然而,在本实施例中,因为制动力连续地作用在旋转机构上,所以释放机构实际仅作用于左右滑动机构和前后滑动机构上。更具体而言,仅两根线实际缠绕在释放杆 124 的旋转轴上。当然,能够操作释放杆 124 以进行闭锁操作。在任何情况下,可以通过单个动作完成多个闭锁(解锁)操作的这样的结构是简单的并且能够提供良好的可操作性。

[0093] 图 12 图示出旋转限制机构的操作。图 12 (A) 图示出操作面板处于后端的状态;图 12 (B) 图示出操作面板处于沿前后方向的中央位置的状态;以及图 12 (C) 图示出操作面板处于前端的状态。在图 12 中,左侧对应于操作面板的前侧,并且右侧对应于操作面板的后侧。附图标记 67 表示旋转中心轴。

[0094] 在图 12 (A) 中,框架体 140 限定运动元件 38 的运动区域 142。更具体而言,框架体 140 由调节壁 170 形成。在运动区域 142 中,在左右方向上的宽度 d 从前侧向后侧逐渐增大。附图标记 142A 表示前侧位置,附图标记 142B 表示中间位置,并且附图标记 142C 表示后侧位置。在图 12 (A) 中,运动元件 138 定位在运动区域 142 的前端处,并且不处于运动元件能够在左右方向上运动的状态。在这样的原始位置处,禁止操作面板的旋转运动。换句话说,旋转角度范围为零。这样,因为当操作面板处于后端时操作面板的旋转运动受限制,所以可以避免活动部与主体碰撞的问题。

[0095] 在图 12 (B) 中,运动元件 138 处于中间位置,即操作面板被向前侧拉到中间位置。在这样的状态下,运动元件 138 能够在预定的范围内在左右方向上运动;更具体而言,能够沿弧线运动。在图 12 (C) 中,操作面板被拉向前端,并且在该状态下,运动元件 138 能够在左右方向上最大限度地运动;更具体而言,在弧线方向上最大限度地运动,并且设定较大的

旋转角度范围。

[0096] 如上所述,通过此旋转限制机构,可以根据操作面板在前后方向上的滑动位置适应性设定可旋转角度范围。于是,能够获得如下优点:能够设定适合于滑动位置的角度范围,同时避免活动部与主体之间的碰撞。尤其是,由于当操作面板位于前端或者接近前端时允许极大的旋转,因此能够获得显著地提高可用性的优点。

[0097] 图 13 图示出旋转限制机构的另一个实施例。在左右滑动基座 172 上,设置单个前后滑动横杆 176,并且经由预定的构件设置两个导引轴 178。在前后滑动横杆 176 上,安装前后滑动基座 174。此外,限定接触元件 182 的运动区域的框架体 186 安装在左右滑动基座 172 上。框架体 186 在左右方向上的宽度从后侧向前侧增大。具体而言,框架体 186 的尺寸的变化与图 12 中所图示的框架体的尺寸的变化相反。

[0098] 上述接触元件 182 经由连结轴 184 安装在转子,即旋转基座 180 上。图 13 图示出操作面板位于后端的状态,在此状态下接触元件 182 位于最后方的位置,并且接触元件 182 在左右方向上的运动完全被框架体 186 限制。换句话说,在这样的原始位置处,禁止操作面板的旋转运动。随着操作面板在向前方向上的滑动运动,允许接触元件 182 在左右方向上的运动。具体而言,根据框架体 186 的左右方向的宽度来允许操作面板的旋转。

[0099] (3) 设定示例(图 14 至图 16)

[0100] 接下来,将参照图 14 至图 16 描述各种设定示例。参照图 14,把手 18A 设置在操作面板 18 的前侧处。用户能够在握持把手 18A 的同时移动活动部 14,由此按需要设定操作面板 18 的位置和姿态。此外,把手 42 设置在显示单元 24 上,并且通过在握持把手 42 的同时移动显示单元 24,能够将显示单元 24 设定至所需的位置和姿态。如上所述,支撑活动部 14 的活动机构通常处于闭锁状态或者处于施加摩擦的状态,并且臂机构也处于这样的闭锁状态。然而,在本实施例中,因为活动机构中的制动力被设定为总是大于在臂机构中的制动力,所以可以防止当显示单元 24 被移动时活动部 14 自发运动。

[0101] 在图 14 中,操作面板 18 位于沿左右方向的中央位置处以及沿前后方向的后端处。在这个状态下操作面板的枢转角度被设定为 0 度。换句话说,操作面板 18 位于原始位置处。同时,由于臂机构 22 的动作,显示单元 24 被拉到操作面板 18 上方的位置。

[0102] 图 15 图示出活动部从图 14 中所图示的状态滑动到左方的状态。此外,图 16 图示出操作面板 18 从如图 14 中所图示的操作面板 18 的状态在向前的方向上被进一步拉到右方,并且接着进一步逆时针枢转的状态。在另一示例中,通过将操作面板放置在右端和前端处并且接着顺时针枢转操作面板 18,即使当位于距主体一定距离的用户相对于主体呈倾斜姿势时,也可以将操作面板定位在用户的正前方并且进一步将操作面板指向用户。而且,在本实施例中,可以在主体后方移动显示单元,并且进一步将显示单元指向后侧。还可以将显示单元定位到主体右侧并且接着将显示单元降低并且定位为接近躺在床上的用户的头部。这样,在本实施例中,因为基座在深度方向上延伸并且在臂机构中的臂件具有一定长度,所以显著地扩大了显示单元 24 的活动区域。

[0103] (4) 原始位置闭锁机构(图 17)

[0104] 将参照图 17 描述原始位置闭锁机构 136。原始位置闭锁机构 136 是当操作面板即活动部位于原始位置处时禁止在左右方向和前后方向上的滑动运动的机构。在这个状态下,通过仅仅抓紧释放杆 124 来禁止操作面板运动。

[0105] 旋钮 34 连接到轴 188, 并且随着旋钮 34 的旋转, 轴 188 旋转, 进一步使凸轮构件 190 旋转。此处, 以简化方式图示出凸轮构件 190 及其外围结构。通过凸轮构件 190 的作用, 水平销 192 被向前驱动。由弹簧 196 向前推进水平销 192。反过来说, 水平销 192 能够在预定距离上进行后退运动。

[0106] 在活动基座上, 设置滑动挡块 138。滑动挡块 138 具有作为前面的接合面 139, 接合面 139 具有接合孔 194。接合孔 194 的右侧和左侧形成为斜面。因此, 如图在水平销 192 凸出的状态下, 左右滑动基座 96 水平运动而到达中央位置, 水平销 192 的前端部上升到接合面 139 上形成的斜面并且最终进入接合孔 194 中。在这种状态下, 禁止左右滑动基座 96 在左右方向上的运动, 即左右滑动基座 96 被置于在左右方向上闭锁的状态。

[0107] 另一方面, 通过轴 188 的旋转运动, 在垂直方向上延伸的构件 198 被向上推动, 由此向上推动第一垂直销 202 和第二垂直销 206。然而, 弹簧 204 介于第一垂直销 202 与第二垂直销 206 之间, 并且第二垂直销 206 相对于第一垂直销 202 被向上推进。这样, 在上下方向上贯穿挡块 104 的结构形成在挡块 104 中, 并且第一垂直销 202 的上推力经由弹簧 204 施加在第二垂直销 206 上。第二垂直销 206 的上部形成为作为滚子的推动部 108。如上所述, 框架体 140 限定推动部 108 的运动空间并且包括在对应于原始位置的位置处形成的凹进部 142a。凹进部 142a 为中空并且因此具有相对于底面 119B 向上缩回的形状。因此, 当操作旋钮 34 时, 向上的推进力连续地施加到推动部 108 上, 以使推动部 108 在保持与底面 119B 相接触的同时水平运动。接着, 当推动部 108 装配进凹进部 142a 中时, 禁止了推动部 108 的水平运动; 具体而言, 底壁 119 相对于左右滑动基座 96 固定。在这种状态下, 禁止了在前后方向上的滑动运动和旋转运动。这样, 可以通过简单地操作旋钮 34 来闭锁左右运动、前后运动以及旋转运动。此外, 能够在不同于中央位置或者前端位置的位置处执行旋钮 34 的操作, 并且当在滑动运动中到达中央位置时, 自动形成闭锁状态, 而且当在后端位置处旋转角度变为 0 度时, 也能够自动形成在前后方向和旋转方向上的闭锁状态。在本实施例中, 通过利用分层关系以通过如上所述的多层施加作用力, 能够获得整体式闭锁机构。

[0108] (5) 挡板机构(图 18 到图 22)

[0109] 接下来, 将参照图 18 到图 22 详细描述挡板机构。参照图 18, 一对前后滑动横杆 98 设置在左右滑动基座 96 上, 并且前后滑动基座 100 安装在这些前后滑动横杆 98 上。在图 18 中, 前后滑动基座 100 位于前端处。在前后滑动基座 100 上, 可旋转地安装转子 114, 并且进一步设置非旋转齿轮 116。转子 114 装配进形成在底壁 119 中的环形基座 119B 中, 并且在这种装配状态下与底壁 119 形成一体。非旋转齿轮 116 经由开口部 119A 进入面板框架中。在前后滑动基座 100 与底壁 119 之间仅存在微小的间隙, 并且在本实施例中, 挡板机构 84 被配置在这样的间隙中。挡板机构 84 可以与左右滑动基座 96 连结或者被放置在中央壳体中。挡板机构 84 包括一对下板 208、一对第一挡板 210、一对第二挡板 212 以及一对上板 214。例如, 板 208、210、212 和 214 中的每个均为由例如黑色树脂形成的薄片状构件。各个板优选地由不透明构件形成。

[0110] 在一对下板 208 上, 一对旋转轴 218 在左右方向上隔开一定间隔。每个旋转轴 218 用作相应的第一挡板 210 和第二挡板 212 的旋转轴。一对旋转轴 218 和一对上板 214 可以以固定方式连结。一对下板 208、一对第一挡板 210 和一对第二挡板 212 中的每个均具有形成于其中的单个销槽, 下面将对其进行描述, 并且滑动销 220 插进每个销槽中。一对滑动销

220 以左右方向上间隔一定距离而设置在前后滑动基座 100 上,并且随着前后滑动基座 100 的前后滑动运动而进行滑动运动。同时,一对旋转轴 218 不在前后方向上滑动,但是该对旋转轴 218 随着滑动基座 96 的运动在左右方向上滑动。如附图标记 216 所示,主壳体的上部中的开口用作转子 114 的运动空间;具体而言,露出的开口部在操作面板的后侧处未被覆盖,并且,这导致内部机构通过如附图标记 216 所示的这样的开口部露出的问题。挡板机构是随着操作面板在前后方向上的滑动运动而隐蔽这样的开口部的机构。

[0111] 图 19 图示出一对下板 208。在图 19 中,上侧对应于操作面板的前方并且下侧对应于操作面板的后侧。在图 19 中,前后滑动基座 100 处于前端。每个下板 208 均包括线性销槽 222。在左右方向上间隔开的一对滑动销 220 设置在前后滑动基座 100 上。此外,一对旋转轴 218 设置为固定轴。

[0112] 图 20 图示出一对第一挡板 210。每个第一挡板 210 均进行绕旋转轴 218 的旋转运动。销槽 224 形成在每个第一挡板 210 中。如图 20 所示,每个销槽 224 均具有包括线性部分和从线性部分向内指向的部分的弯曲形状。在图 20 中,一对第一挡板 210 处于关闭状态。处于打开状态的一对第一挡板 210 由附图标记 210A 表示。一对第一挡板 210 的作用为隐蔽尤其是在露出的空间部分中的后方区域。

[0113] 图 21 图示出一对第二挡板 212。每个第二挡板 212 均进行绕旋转轴 218 的旋转运动。在如图 21 所示的状态下,销槽 226 由向内指向部和笔直部形成。换句话说,销槽 226 具有弯曲形状。在图 22 中,一对第二挡板 212 处于关闭状态。处于打开状态的一对第一挡板 212 由附图标记 212A 表示。一对第二挡板 212 的作用为隐蔽露出的开口部的从中间区域到后方区域的部分。

[0114] 接下来,将参照图 22 描述挡板机构的操作。图 22 (A) 图示出前后滑动基座 100 处于后端的状态;图 22 (B) 图示出前后滑动基座 100 处于中间位置的状态;图 22 (C) 图示出前后滑动基座 100 处于前端的状态。首先,在图 22 (A) 图示的状态下,所有挡板处于打开状态。具体而言,因为操作面板位于后端处并且开口部被位于上方的操作面板所覆盖,所以不产生开口部露出的问题。此处,旋转轴构件的通道形成在设置在左右侧处的两层构件之间,并且这个通道在运动的旋转轴构件的后部处形成露出的开口部。

[0115] 在图 22 (B) 中,操作面板处于中间位置,并且在这种状态下,只有一对第一挡板 210 被置于关闭状态并且在旋转轴构件的后侧处形成的露出的开口部被部分覆盖。在如图 22 (C) 所示的状态下,操作面板处于前端,并且在旋转轴构件的后部形成较大的露出的开口部。通过将一对第二挡板 212 置于关闭状态,基本上覆盖了这样露出的开口部。更具体而言,当操作面板从后端运动到前端时,一对第一挡板首先开始关闭运动,并且随后一对第二挡板开始关闭运动。这样,通过轮换位于上下层级的两个挡板的操作时间以及也通过将待覆盖的隔离区域分配给这些挡板对,即使在产生了相对较大的露出的开口部时,也能有效并且迅速地隐蔽这样的开口部。

[0116] 在如上所述的挡板机构中,销槽形成在每个挡板中,并且滑动销在该销槽内运动。销槽与滑动销之间的接触关系随着销槽的侧向位移,即销槽的形状而改变,使得产生挡板的旋转力。在本实施例中,通过采用垂直层叠的双挡板并且允许这些挡板逐个操作,以及通过在前后方向上分隔由这些挡板覆盖的区域,可以随着旋转轴构件的运动而在适当的时间隐蔽露出的开口,并且即使待隐蔽的开口部较大,也能在整个开口部上施加隐蔽效果。

[0117] 可以根据需要设置如上所述的一对盖板。设置这样的一对盖板能够提供使挡板能平稳运动且还允许对挡板进行物理保护的优点。在本实施例中,因为两个挡板被位于这些挡板上方和下方的多对板夹住,所以可以使两个挡板能在水平方向上平稳地运动。由于本实施例的挡板机构被配置为具有如上所述的层板结构,可以将挡板机构的整体厚度减小到非常薄,这带来了能够减小水平运动机构的厚度的优点。

[0118] (6) 显示单元约束机构(图 23 和图 24)

[0119] 接下来,将参照图 23 和图 24 描述显示单元约束机构。参照图 23,操作面板 18 包括第二操作部 38,第二操作部 38 的上端部 38A 在图 23 中以放大视图图示。同时,基座 20 连结到操作面板 18 的后面侧,并且图 23 图示出基座 20 的附着端。显示单元约束机构 228 设置在具有被基座 20 的顶面前端 20D 和上端部 38A 的后面 38B 夹住的三角形截面的间隙中。

[0120] 显示单元约束机构 228 是保持设置于显示单元上的把手 42 以在装置等的运输过程中约束显示单元本身的机构。显示单元约束机构 228 包括固定部 230 和旋转部 232。固定部 230 包括形成接纳槽 234 的卡扣构件 236。卡扣构件 236 具有朝向上方打开的开口,该开口用作把手 42 的接纳口。

[0121] 旋转部 232 能够绕预定的旋转中心轴作旋转运动。旋转部 232 包括用作旋转侧处的前端的盖部 240。盖部 240 在外侧的表面向外屈曲且弯曲,在盖部 240 在外侧的表面上形成卡扣面 240A。通过用指尖扣住卡扣面 240A 以使盖部 240 运动,可以旋转整个旋转部 232。

[0122] 旋转部 232 包括绕固定轴 244 进行旋转运动的钩构件 242。弹簧 248 在钩构件 242 上升的方向上对钩构件 242 施加推进力。钩构件 242 的外面是具有凸起和凹陷的锯齿状非平整面 242A,并且在如图 23 所示的状态下,固定销 246 与非平整面 242A 接触。当由弹簧 248 将朝向外侧的推进力作用在钩构件 242 上时,固定销 246 装配到非平整面 242A 的凹陷内,并且当旋转部 232 旋转时,能够获得持续的击动感(click feeling)。同时,上端部 38A 包括其中形成钩槽 250 的切口部。此外,保持旋转部 232 以防止旋转部 232 轻易地从如图 23 所示的位置脱出。

[0123] 图 23 图示出显示单元约束机构 228 的非致动状态。同时,图 24 图示出显示单元约束机构 228 的致动状态。在图 24 中,把手主体 42A 装配进接纳槽 234 中。把手主体 42A 是在水平方向上延伸的杆状构件。旋转部 232 的盖部 240 覆盖在把手主体 42A 上方,以使把手主体 42A 的向上运动受盖部 240 限制。具体而言,通过固定部和旋转部 232 的协作,把手主体 42A 被牢固地保持。

[0124] 在旋转部 232 如图 24 所示顺时针旋转的状态下,允许钩构件 242 的上升运动以由此允许其前端 236A 被装配进钩槽 250 中。具体而言,在旋转部 232 逆时针旋转的被容纳状态下,由销或者其他结构件来阻止钩构件 242 的上升,而通过顺时针旋转旋转部 232,允许钩构件 242 的自由运动以使钩构件 242 能够通过弹簧 248 的作用而上升。在这种情况下,钩构件 242 用作在旋转部 232 的主体与操作面板之间的支撑件以阻止旋转部 232 的逆时针旋转。接着,通过推动钩构件 242 的外面以将钩构件 242 置于落下状态,可以逆时针旋转旋转部 232 以由此将显示单元约束机构 228 恢复到非致动状态。在这种状态下,可以将把手主体 32A 向上拉动而使其脱离接纳槽 234。此处,虽然在显示单元受约束的状态下显示单元

基本上处于垂直状态,但是显示单元可以略微向前倾斜。

[0125] 在本实施例中,因为显示单元约束机构 228 在操作面板的后侧被配置在三角形间隙空间中,所以能够获得如下优点:能够有效地利用盲区并且能够将显示单元约束机构 228 放置在坐着的用户的视野之外以便使装置的外观更好。实际上,当用户站立时,用户可以视觉识别显示单元约束机构 228,并且也容易将用户的手插入到三角形间隙空间中。

[0126] (7)姿态校正机构(图 25 到图 27)

[0127] 接下来,将参照图 25 到图 27 描述姿态校正机构。图 25 图示出臂机构 22 的一部分;更具体而言,示意性图示出第二臂件 52 和第三枢转部 54。附图标记 252 表示在第三枢转部 54 中的枢转中心轴线。倾翻部 56 连结到第三枢转部 54。倾翻部 56 被配置在盖 254 内并且包括作为水平轴的倾翻轴 254。配件 256 连结到倾翻轴 254。槽 256A 形成在配件 256 的下侧处,并且连结到第三枢转部 54 的侧突件 258 放置在槽 256A 内。这样,由于槽 256A 与侧突件 258 之间的接触关系,对倾翻部 56 中的最大倾翻旋转角度进行限制。

[0128] 姿态校正机构 58 被图示为处于倾翻部 56 与显示单元 24 之间。姿态校正机构 58 包括设置在配件 256 的前板上的轴构件 262。轴构件 262 连结到设置在显示单元 24 的壳体 263 内的框架 264。附图标记 268 表示校正运动中心轴线。由于轴构件 262 与轴承 266 之间的接合关系,显示单元 24 能够在绕校正运动中心轴线 268 的方向上进行最大角度为例如 ± 5 度的旋转运动。能够任意地确定这样的校正旋转范围。在本实施例中,如下面将要详细描述,因为设置姿态校正机构 58 以消除由臂机构的端部的下垂导致的显示单元 24 的视在旋转,所以最大校正角度优选在 ± 2 度到 ± 20 度的范围内,并且更优选在 ± 2 度到 ± 10 度的范围内。因为如果允许过大的旋转运动则变得很难保护内部构件,所以如上所述的校正角度范围是优选的。然而,可以设置 ± 90 度的旋转机构。框架 264 包括在其中形成的在左右方向上延伸的弧形狭缝 264A,并且作为配件 256 的一部分的前突件 260 插进狭缝 264A 中。具体而言,随着显示单元 24 的相对旋转运动,前突件 260 在狭缝 264A 内沿左右方向运动,并且在在前突件 260 到达狭缝 264A 的左右端时阻止显示单元 24 的进一步旋转。

[0129] 在如图 25 所示的结构中,因为校正运动中心轴线 268 穿过倾翻轴 254 的水平倾翻中心轴线,所以校正运动中心轴线 268 和倾翻轴 254 为正交关系。通过此结构,很容易用双手保持显示单元 24 以允许显示单元 24 同时进行倾翻运动和旋转运动。在本实施例中,姿态校正机构 58 被设置作为臂机构 22 的一部分。更具体而言,设置姿态校正机构 58 以便解决由臂机构 22 中的臂机构主体造成的显示单元的视在旋转的问题。

[0130] 图 26 图示出姿态校正机构的动作。附图标记 262 表示轴构件,并且图 26 进一步图示出具有弧形形状的狭缝 264A 与前突件 260 之间的装配关系。附图标记 24 表示显示单元,并且在本实施例中,可以使显示单元 24 绕轴构件 262 沿顺时针和逆时针方向旋转。由附图标记 24A 和 24B 图示出这些状态。

[0131] 图 27 图示出姿态校正机构的具体动作。基座 276 设置在主体 274 上,并且臂机构 270 安装在基座 276 上。臂机构 270 包括多个枢转机构和多个臂机构,并且附图标记 278、282 以及 286 表示枢转轴线。此外,作为多个臂件,图示出第一臂件 280 和第二臂件 284。在图 27 中,以夸大的方式图示出由这些臂件 280 和 284 或者枢转机构引起的端部的翘曲或者下垂。具体而言,相对于垂直枢转轴线 278,枢转轴线 282 略微倾斜,并且枢转轴线 286 以倾斜角度 θ 大幅度倾斜。

[0132] 结果,多个臂件的端部下垂,使得以相对于端部的正确角度安装的显示单元 272 看起来好像旋转或者下垂。当多个臂件朝向主体的右侧或者左侧大幅度延伸时容易发生这样的问题。当发生这样的下垂时,显示单元 272 的上边缘和下边缘相对于水平线倾斜角度 θ 。这样的状态对用户来说是不期望的,用户可能感觉不舒服或者不安。因此,在本实施例中,可以使显示单元 272 绕校正运动中心轴线 288 略微旋转;更具体而言,如附图标记 272A 所示能够将显示单元的姿态校正至与垂直线平行的姿态。结果,即使在臂机构中发生下垂,显示单元本身也与水平线平行,由此能够消除用户感到的不舒服或者不安的感觉。

[0133] 通过设置如上所述的姿态校正机构,即使允许端部的预定量的下垂,也不会对用户造成任何不利的影响。于是,能够获得在臂机构 270 的设计等方面产生益处的优点。事实上,如果没有发生这样的下垂问题,则不必实际操作姿态校正机构。此外,如果用户没有感觉到不舒服,则可以在这样的状态下使用看起来好像旋转的显示单元 272。

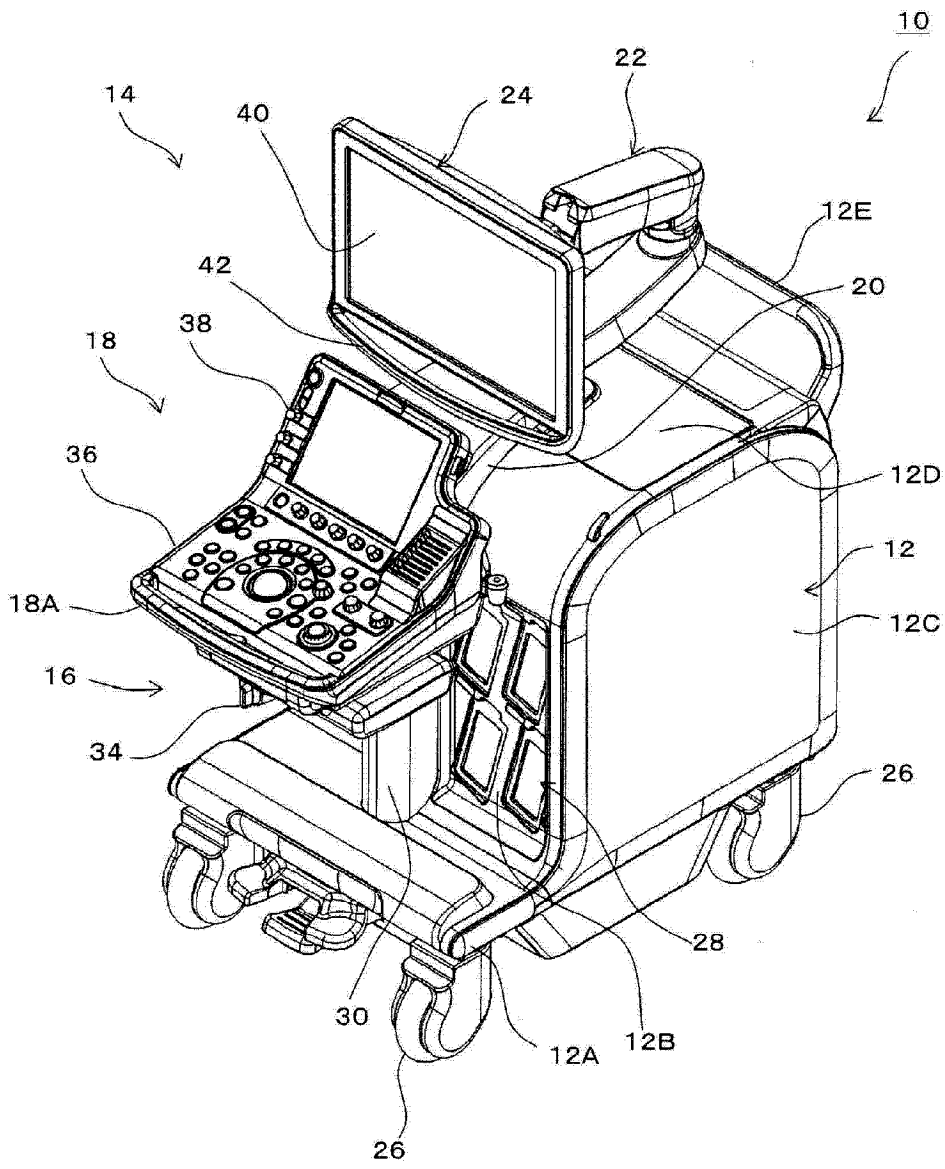


图 1

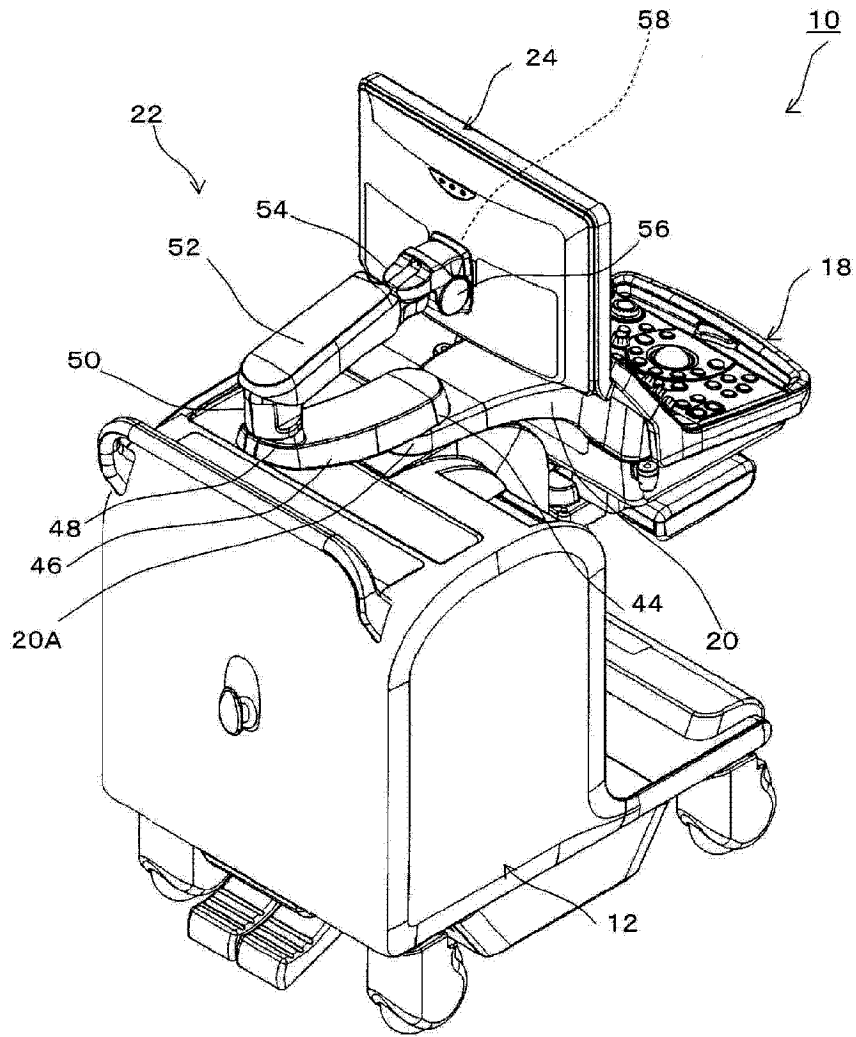


图 2

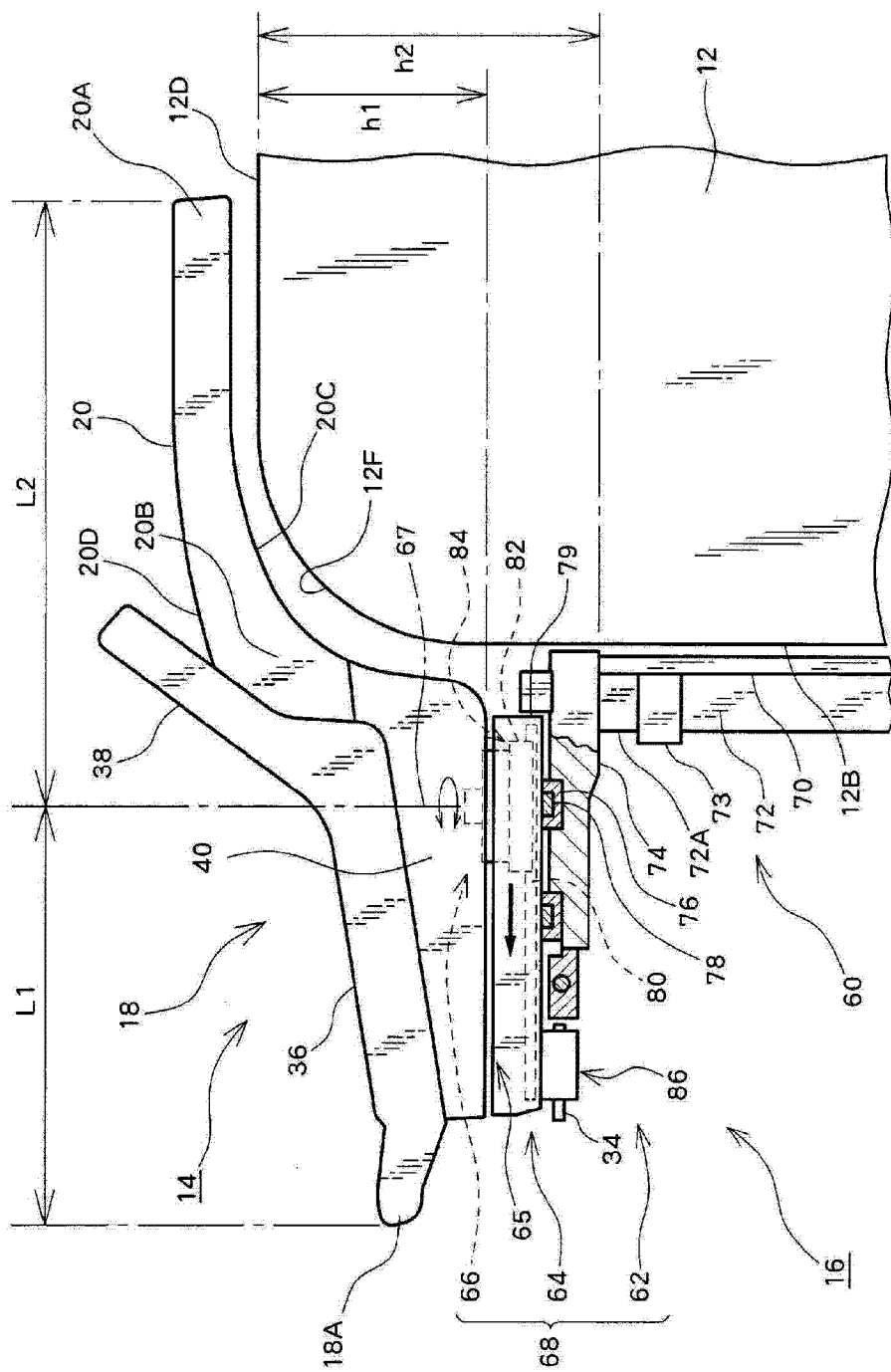


图 3

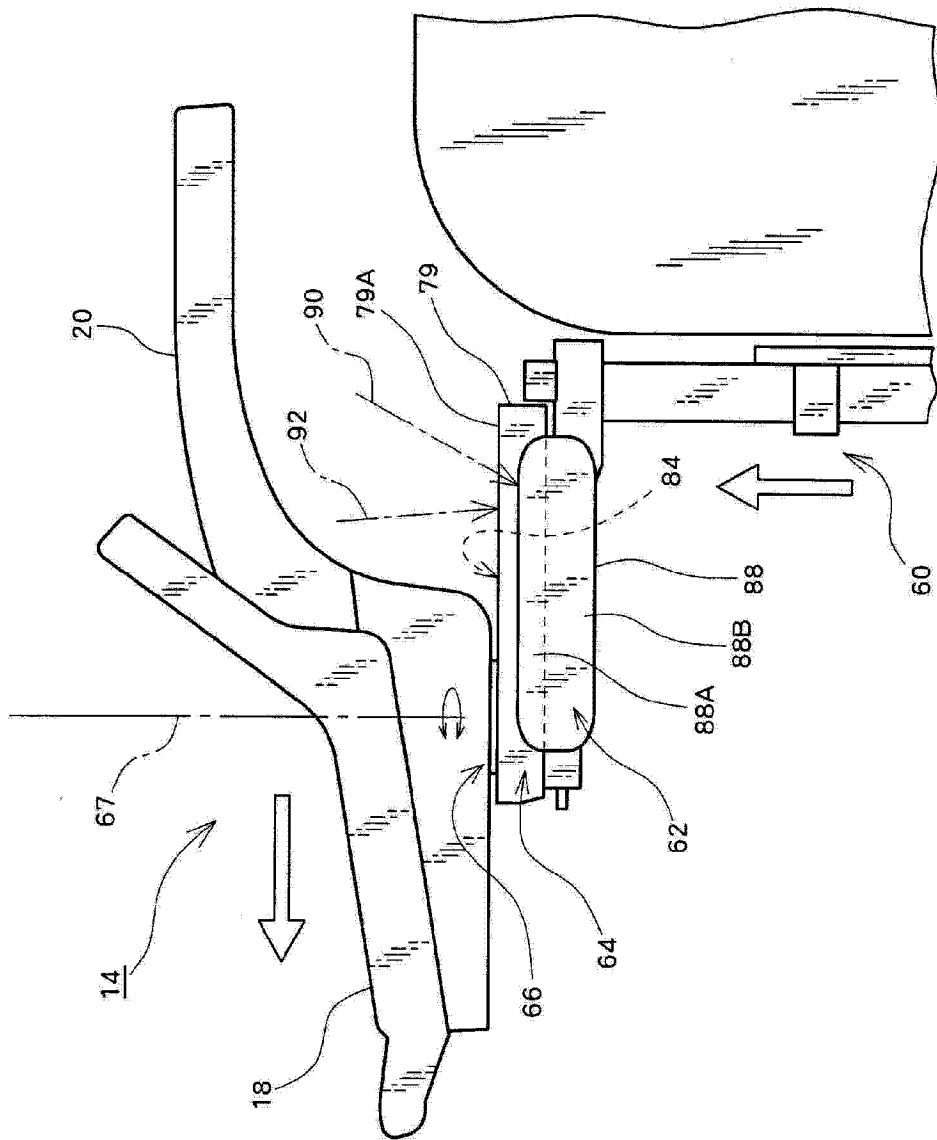


图 4

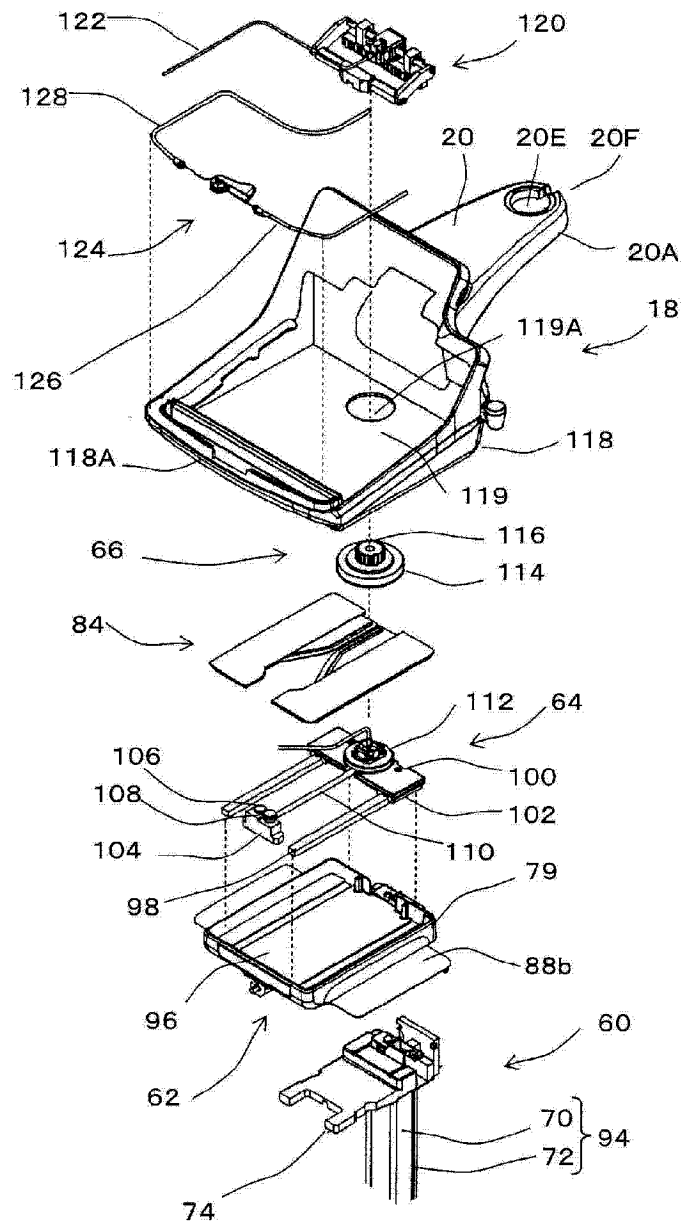


图 5

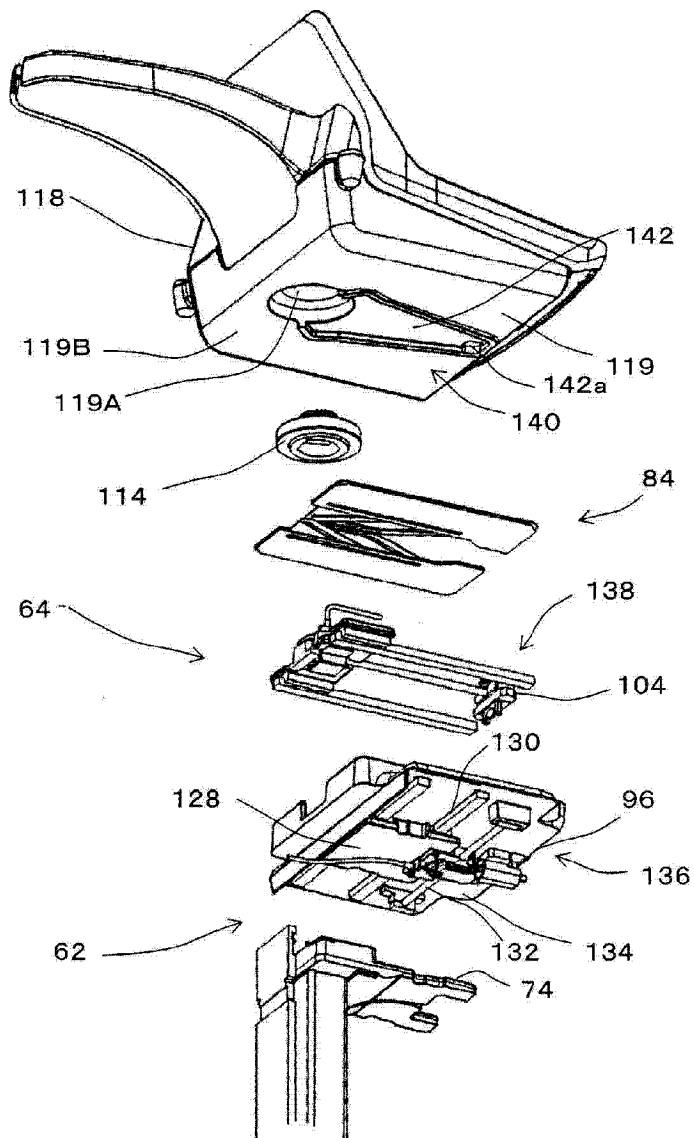


图 6

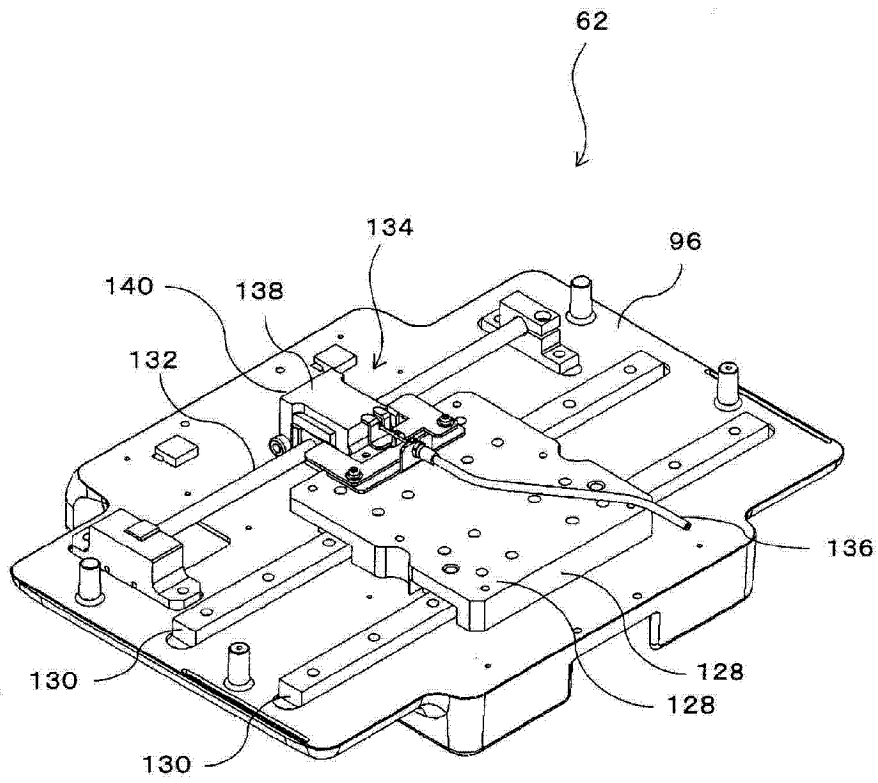


图 7

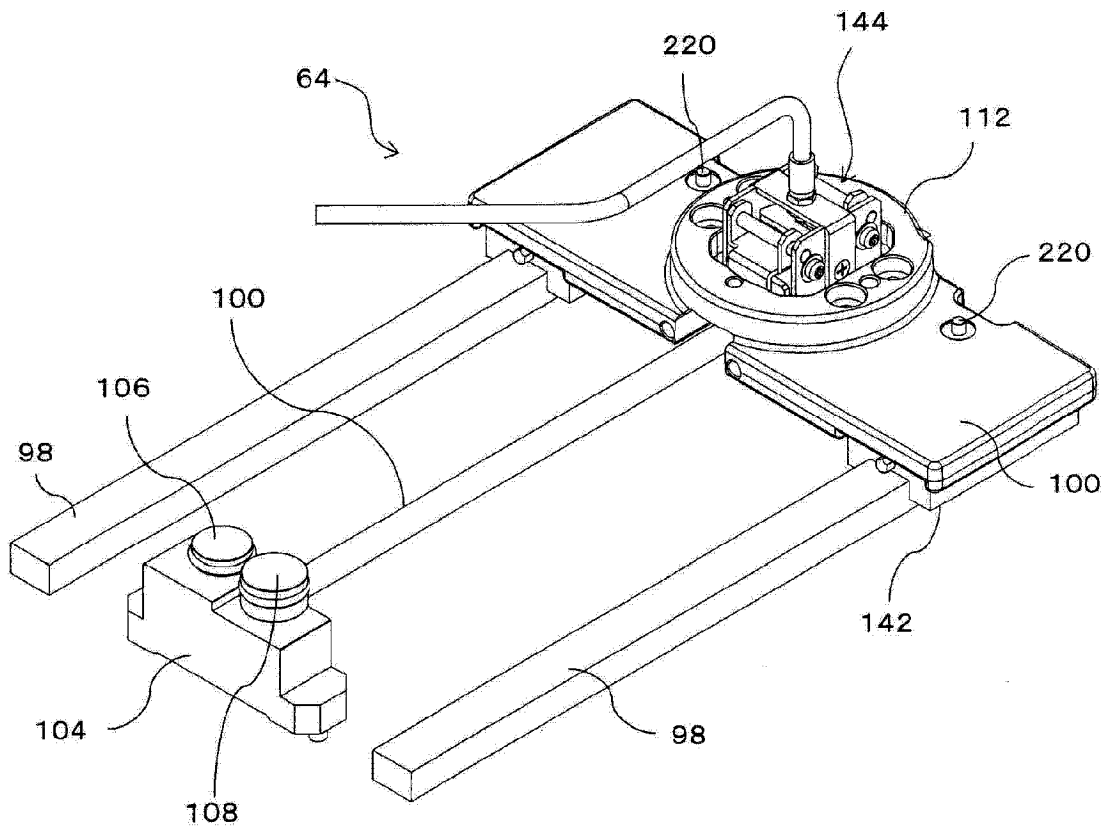


图 8

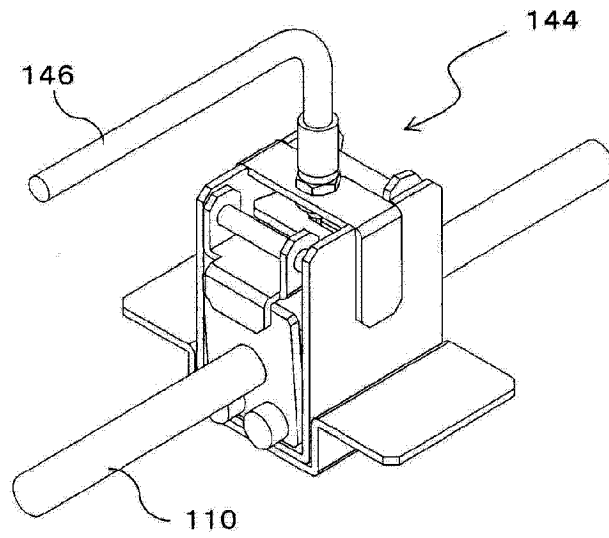


图 9

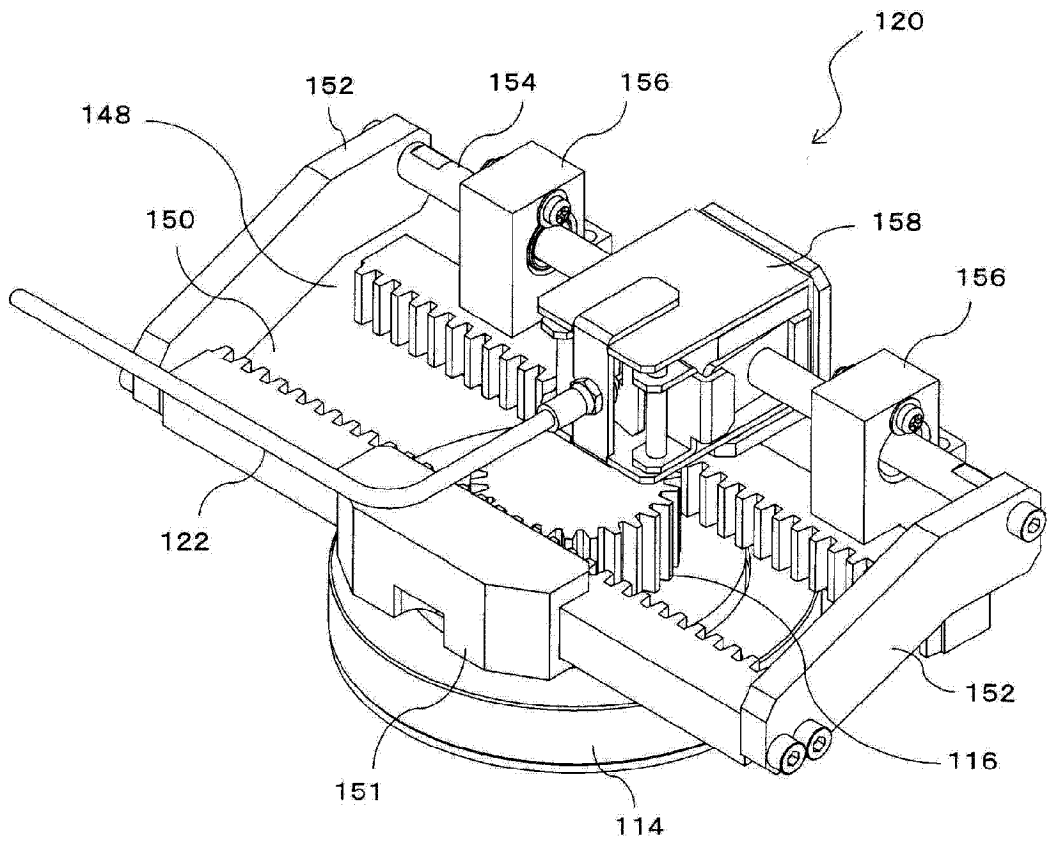


图 10

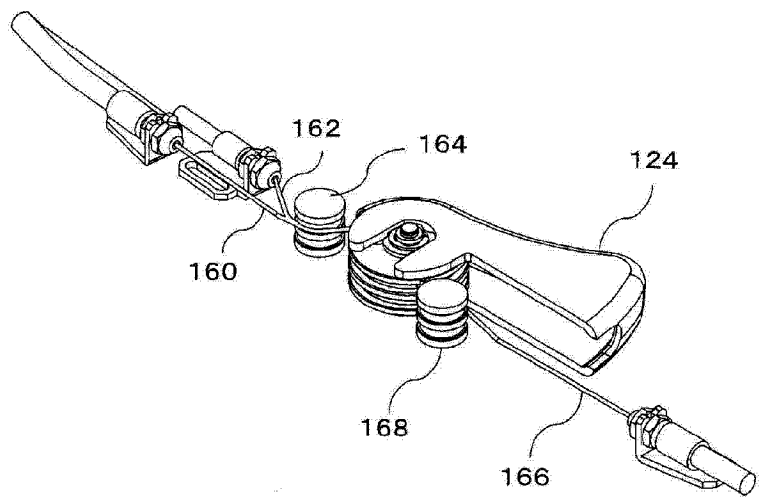


图 11

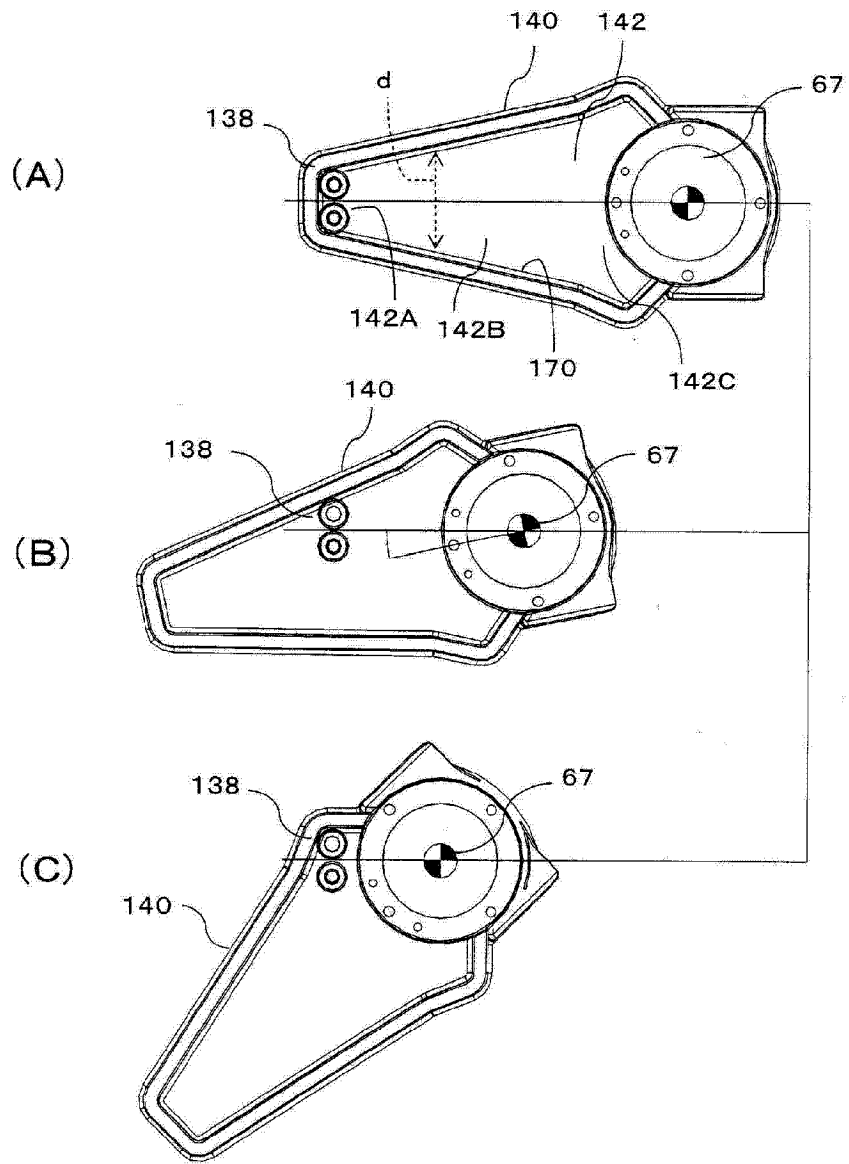


图 12

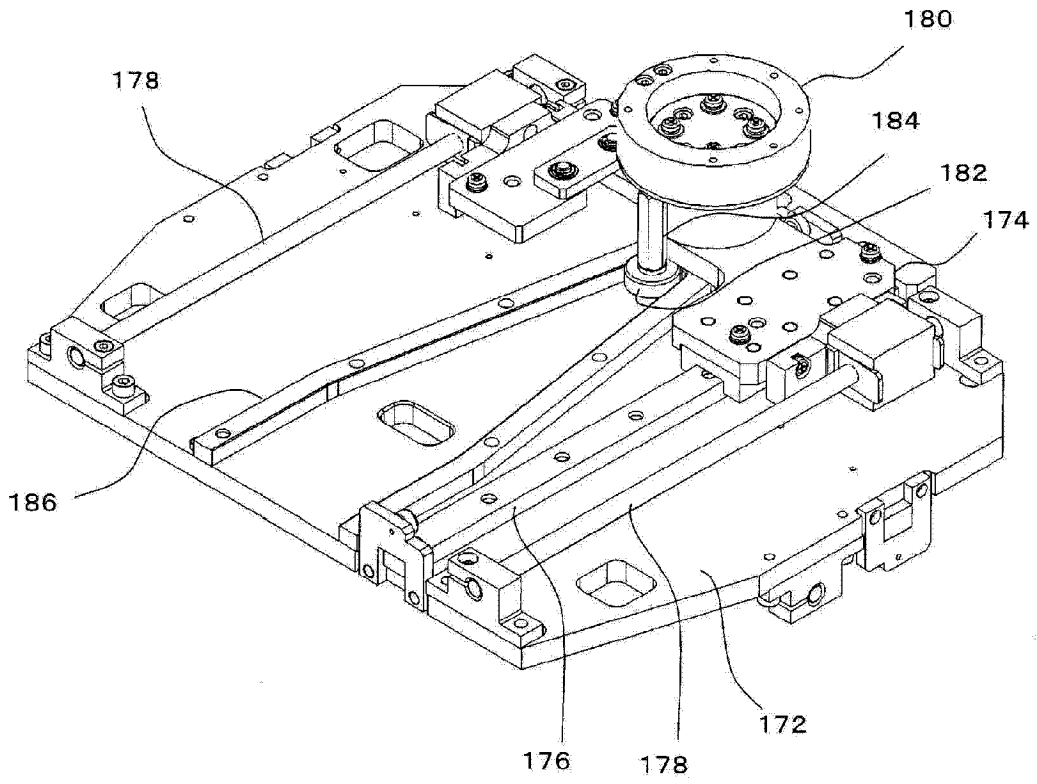


图 13

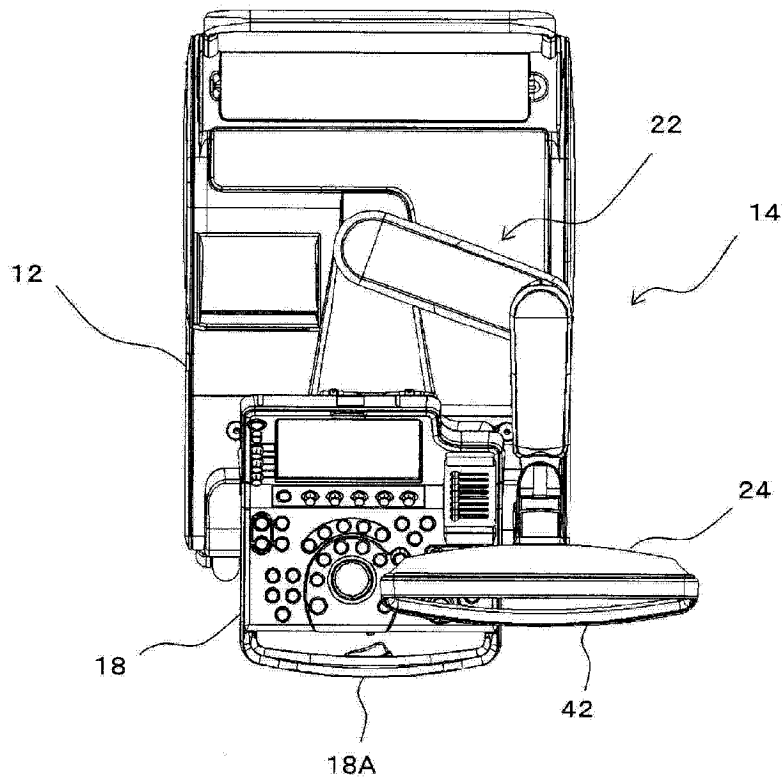


图 14

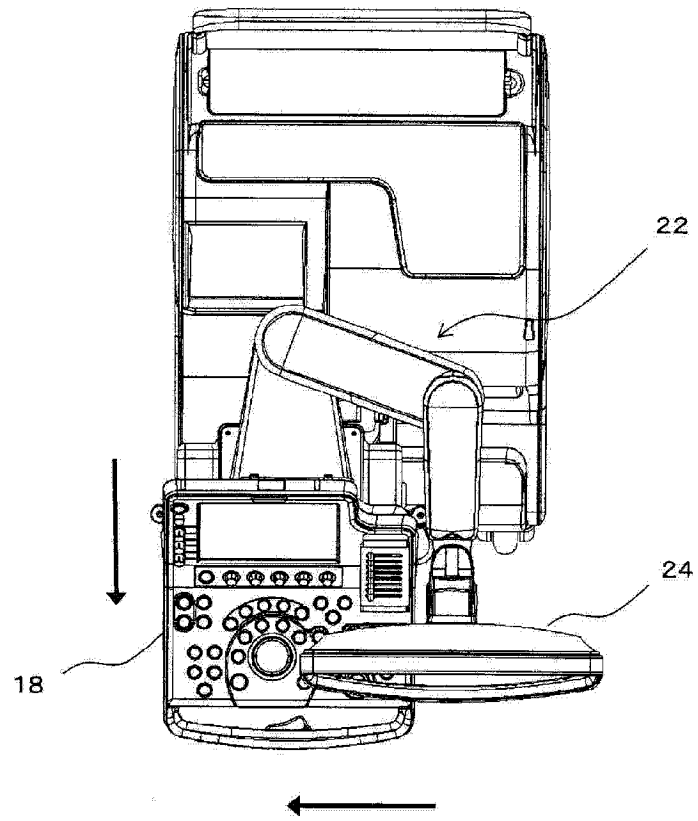


图 15

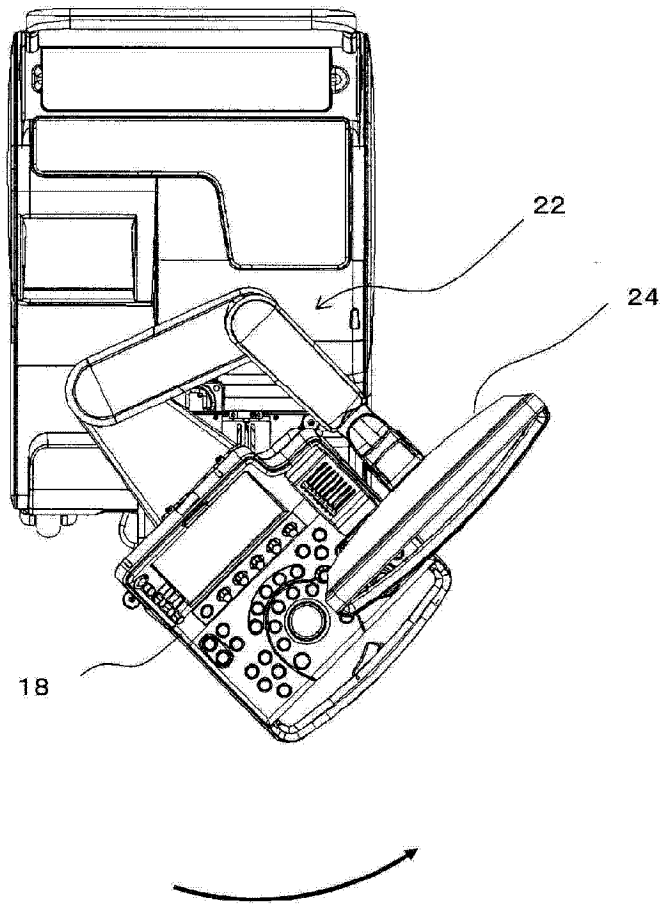


图 16

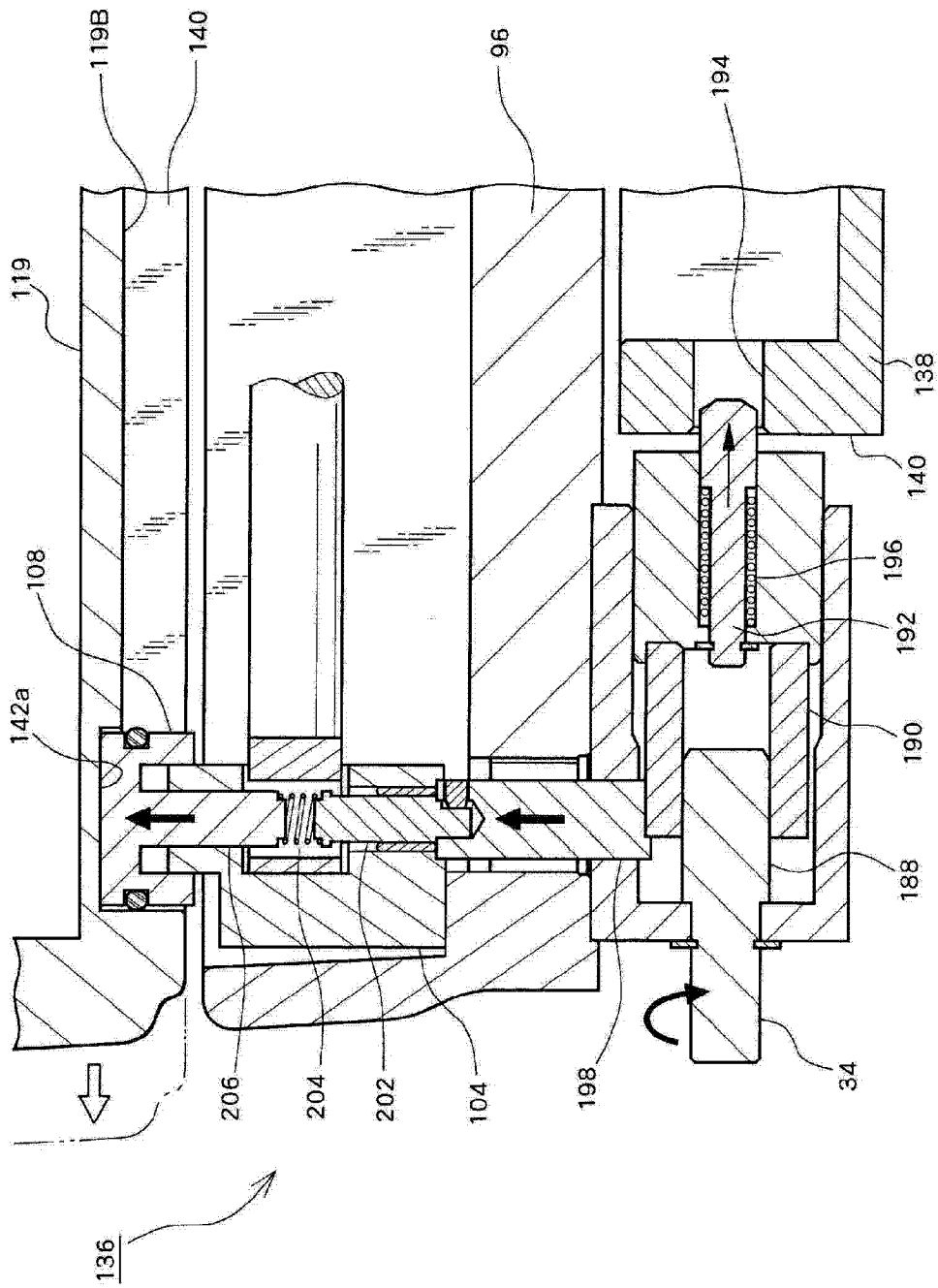


图 17

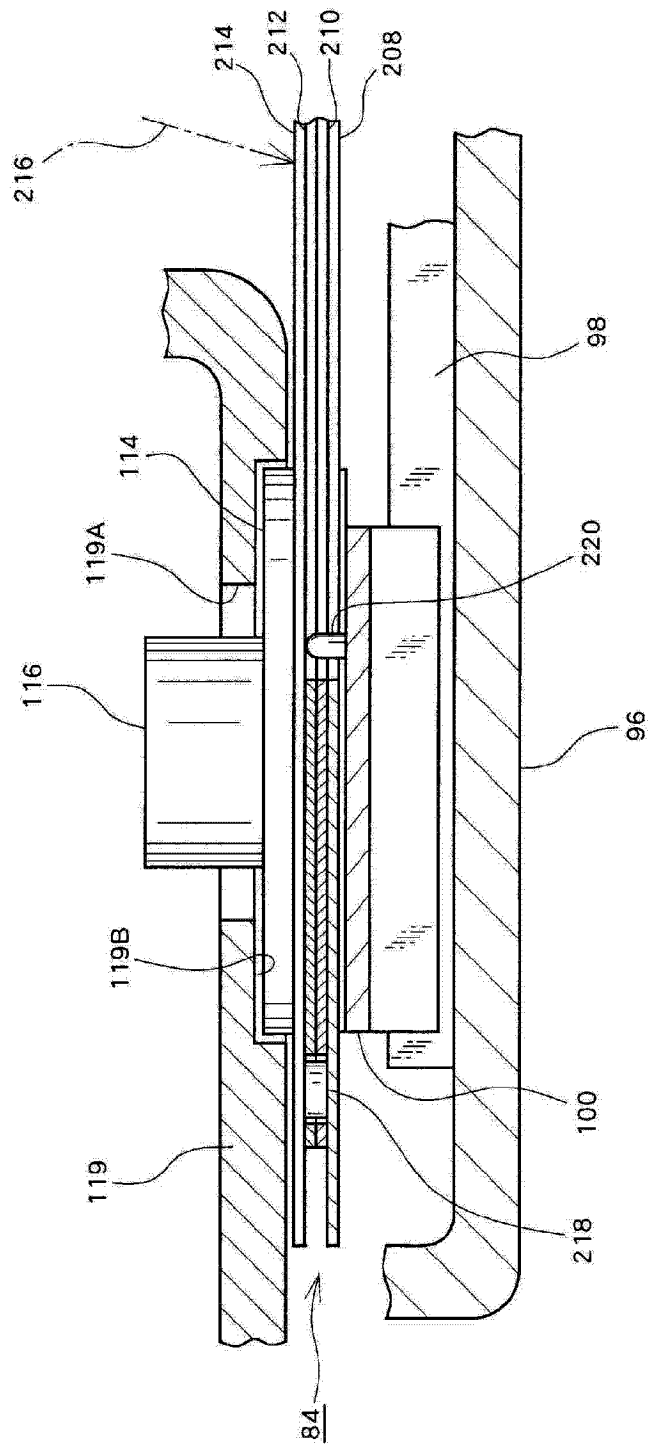


图 18

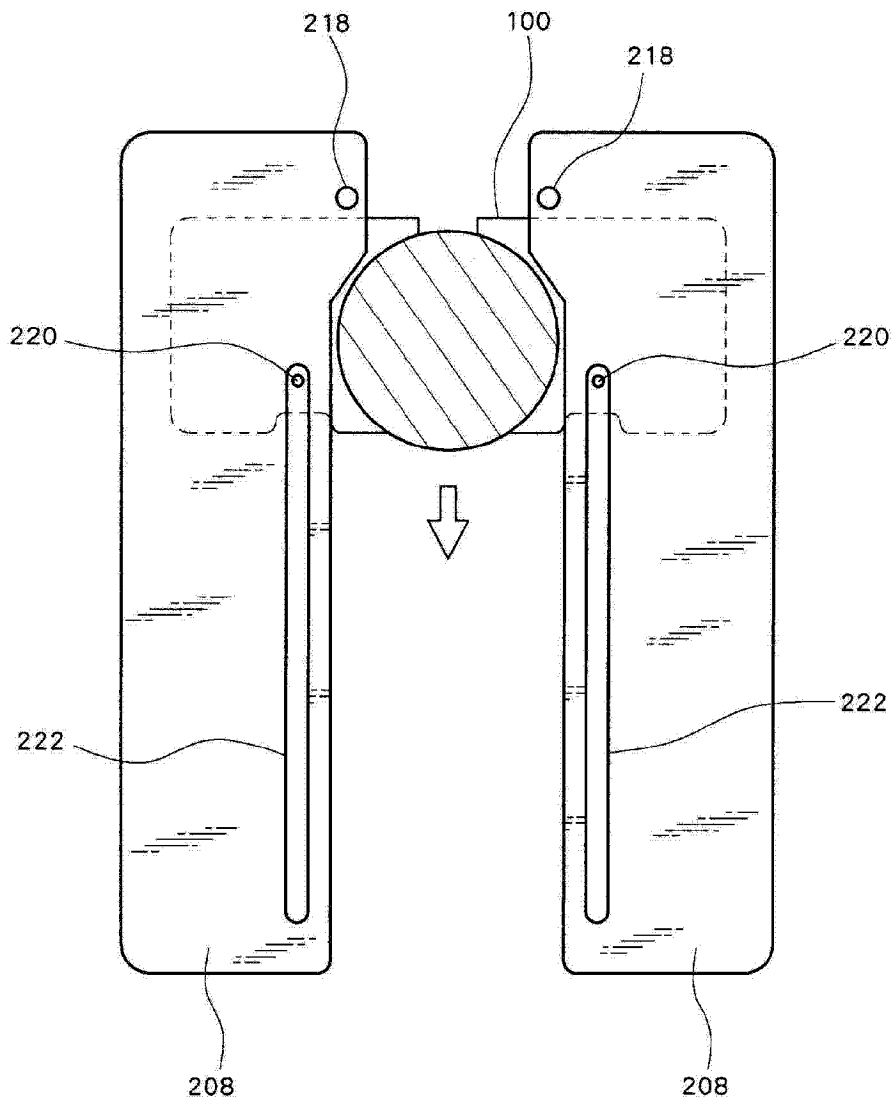


图 19

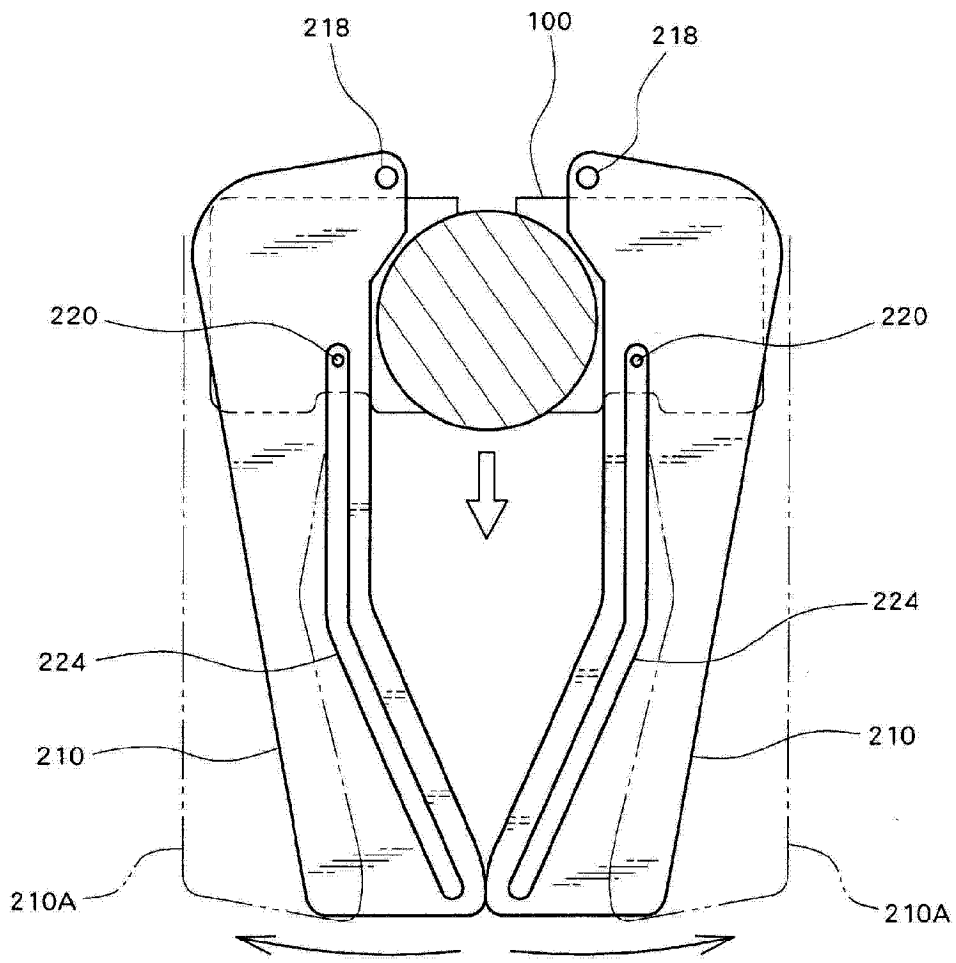


图 20

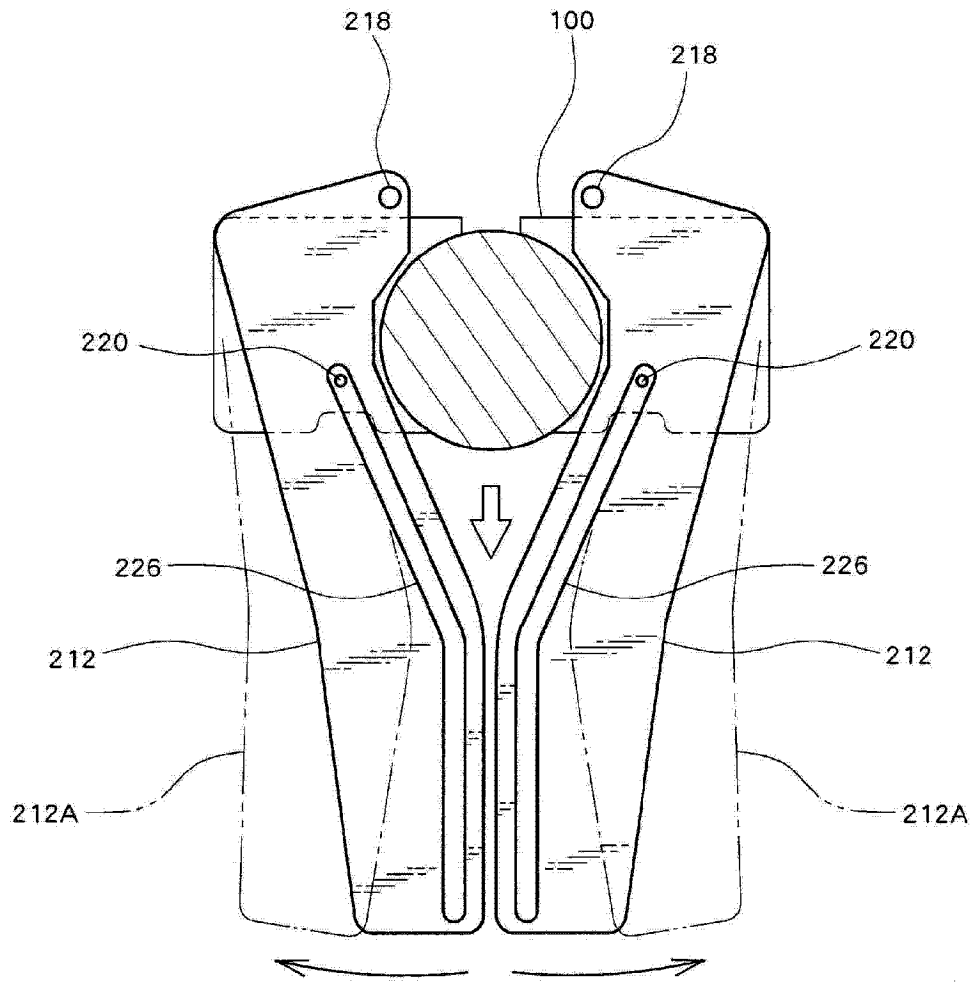


图 21

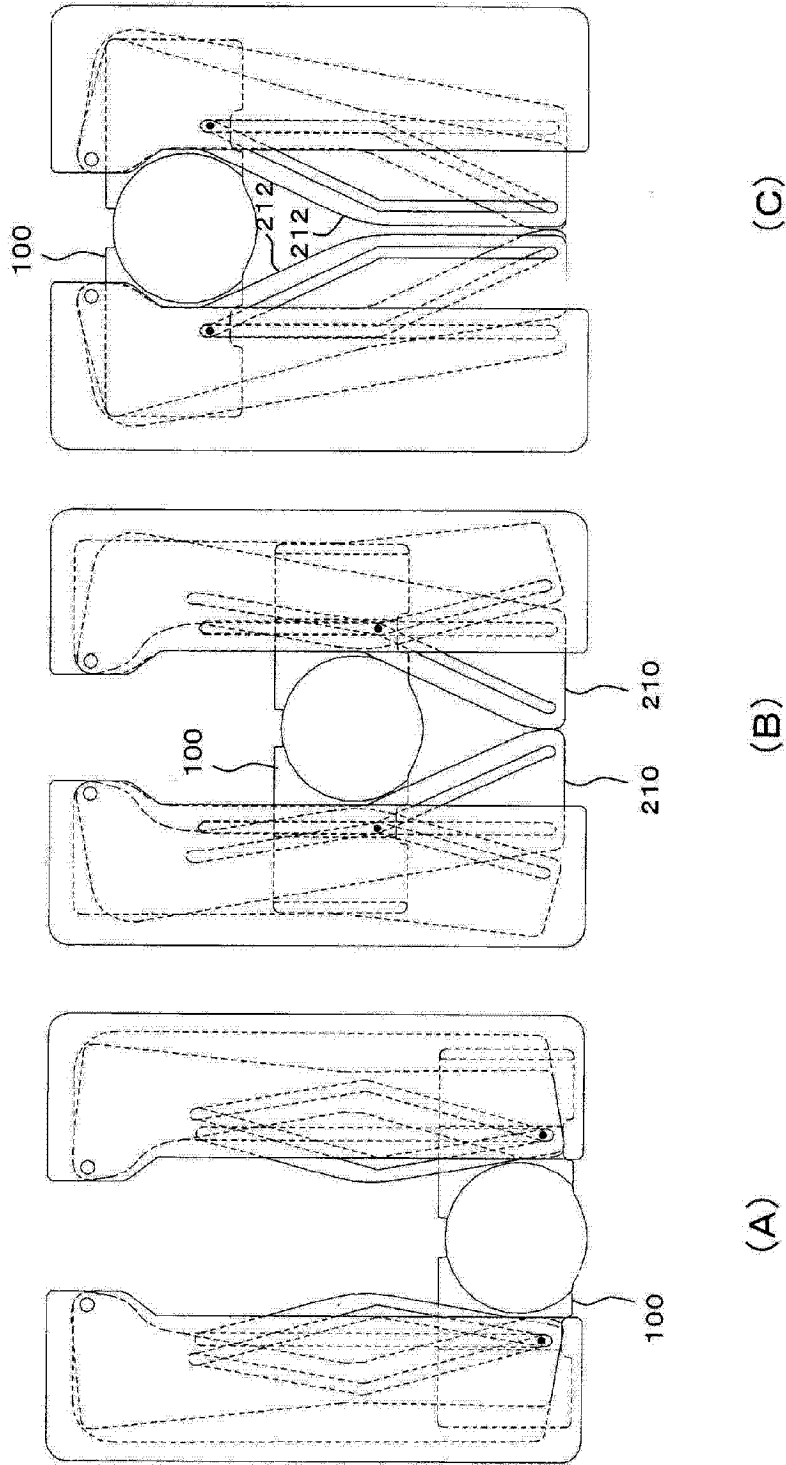


图 22

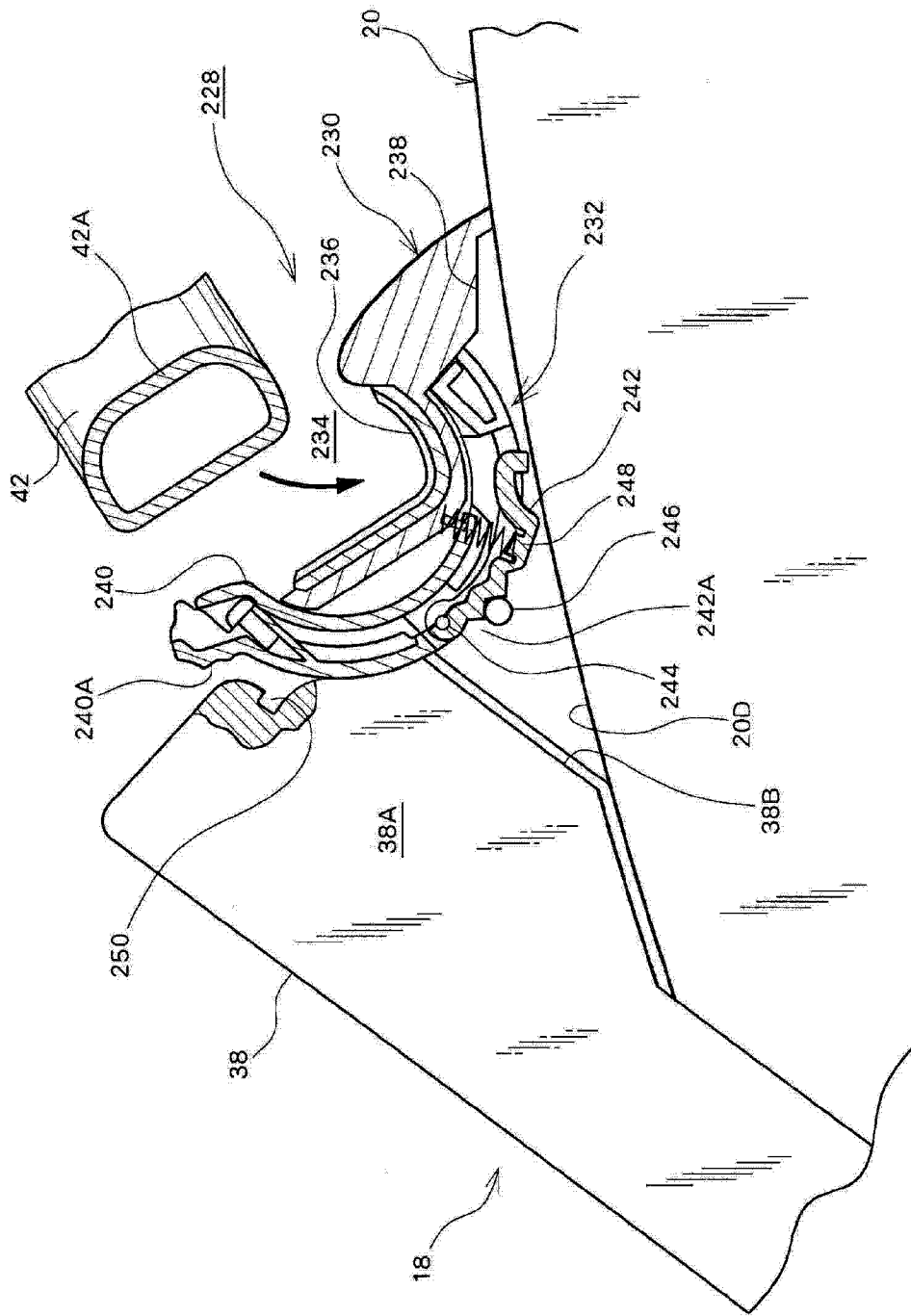


图 23

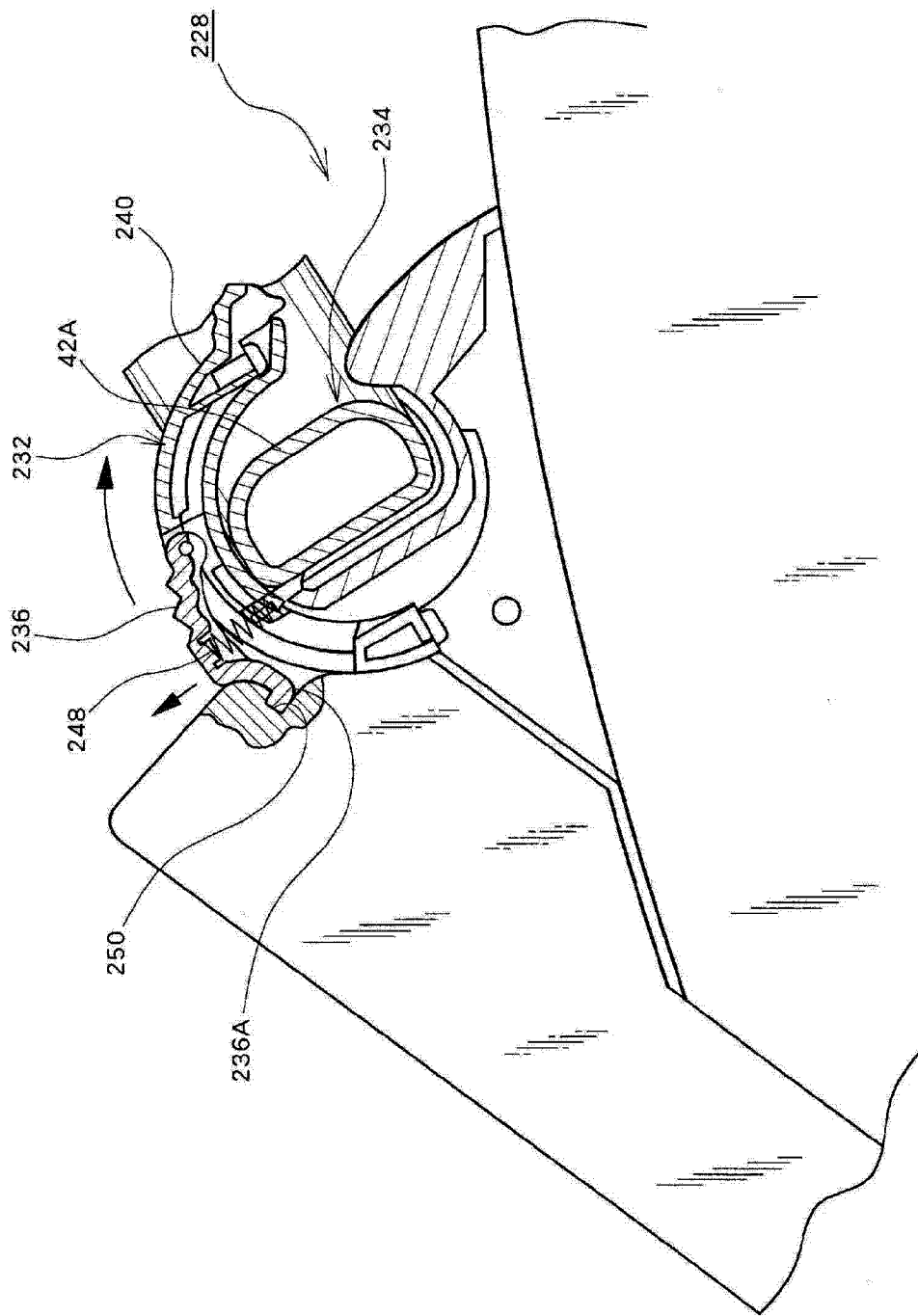


图 24

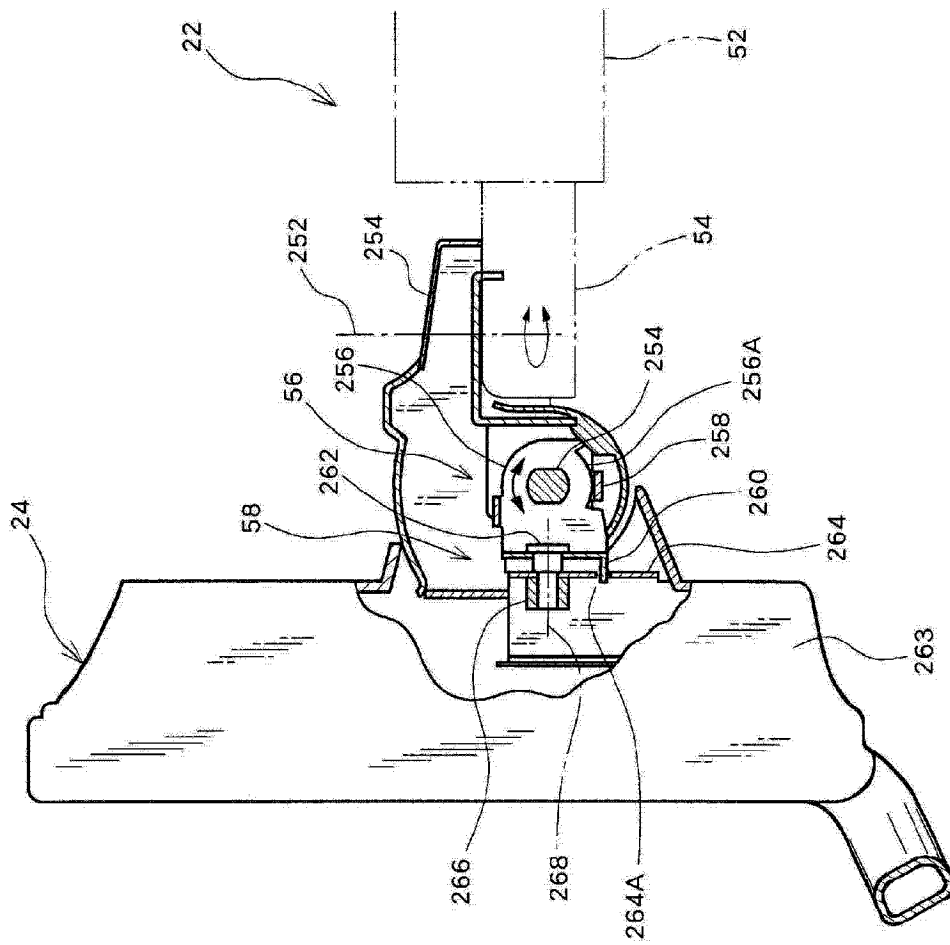


图 25

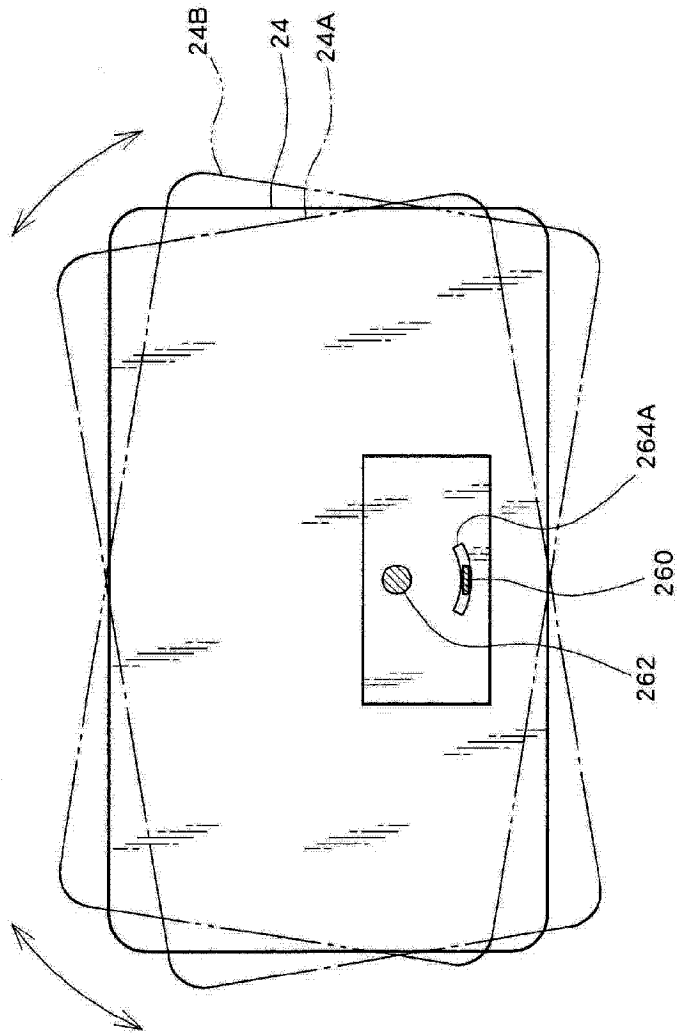


图 26

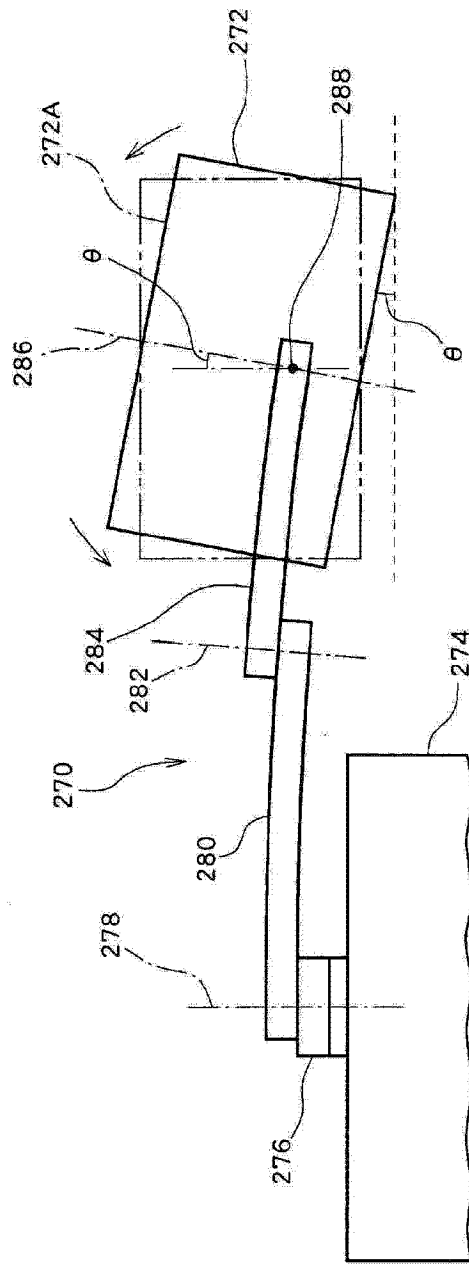


图 27

专利名称(译)	超声诊断装置		
公开(公告)号	CN102917652A	公开(公告)日	2013-02-06
申请号	CN201180026317.7	申请日	2011-05-25
[标]申请(专利权)人(译)	日立阿洛卡医疗株式会社		
申请(专利权)人(译)	日立阿洛卡医疗株式会社		
当前申请(专利权)人(译)	日立阿洛卡医疗株式会社		
[标]发明人	中嶋信次		
发明人	中嶋信次		
IPC分类号	A61B8/00		
CPC分类号	A61B8/462 A61B8/4405 A61B8/463 A61B8/467		
代理人(译)	黄威 张彬		
优先权	2010121432 2010-05-27 JP		
其他公开文献	CN102917652B		
外部链接	Espacenet SIPO		

摘要(译)

一种超声诊断装置，其中，为了在装置的运输过程中通过简单的机构可靠地停止显示单元的运动，显示单元约束机构设置在操作面板后面的基座上上面的位置处。所述显示单元约束机构设置有：固定部，其具有用于接纳设置在显示单元上的把手主体的接纳槽；以及旋转部，其相对于固定部可旋转地运动。当通过接纳在接纳槽中的把手主体来旋转旋转部时，把手主体的上侧变为由盖部覆盖。在这种状态下，钩构件从旋转部向外突出并且与上端部接合以用作支撑件。

