



(12) 发明专利申请

(10) 申请公布号 CN 102824191 A

(43) 申请公布日 2012. 12. 19

(21) 申请号 201210358033. 4

(22) 申请日 2012. 09. 24

(71) 申请人 四川大学华西医院

地址 610041 四川省成都市武侯区国学巷
37 号

(72) 发明人 左云霞 刘进 宋海波

(74) 专利代理机构 成都科海专利事务有限责任
公司 51202

代理人 黄幼陵

(51) Int. Cl.

A61B 8/00 (2006. 01)

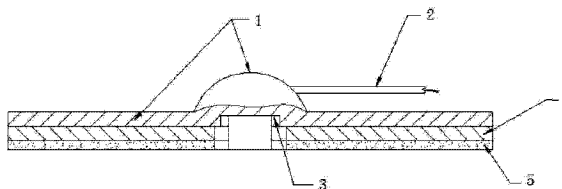
权利要求书 1 页 说明书 4 页 附图 8 页

(54) 发明名称

粘贴式医用体外超声探头

(57) 摘要

粘贴式医用体外超声探头, 由探头体、粘性层和保护层组成, 探头体外壳的底面开设有显露换能器的窗口, 粘性层覆盖在探头体外壳底面除窗口以外的所有部位, 保护层覆盖在粘性层上; 或由探头体, 医用高分子材料制作的柔性粘贴板、粘性层和保护层组成, 粘贴板为环形板, 环绕外壳的底面安装并与外壳的底面连接, 粘性层覆盖在粘贴板底面, 保护层覆盖在粘性层上; 或由探头体、医用高分子材料制作的柔性帽套、医用高分子材料制作的柔性粘贴板、粘性层和保护层组成, 粘贴板与帽套为一体化结构或分体结构, 帽套覆盖在探头体外壳上, 探头体中与换能器连接的导线束从帽套上设置的过孔中伸出, 粘性层覆盖在粘贴板底面, 保护层覆盖在粘性层上。



1. 一种粘贴式医用体外超声探头,包括探头体,其特征在于还包括粘性层(4)和保护层(5),所述探头体外壳(1)的底面开设有显露换能器的窗口(3),所述粘性层(4)覆盖在探头体外壳底面除窗口以外的所有部位,所述保护层(5)覆盖在粘性层上。

2. 根据权利要求1所述粘贴式医用体外超声探头,其特征在于所述探头体外壳(1)的高度小于其底面任一方向的尺寸。

3. 根据权利要求2所述粘贴式医用体外超声探头,其特征在于探头体外壳(1)的主体部分为球冠形、圆台形、圆锥台形、四棱柱形中的一种,探头体外壳(1)的底面为圆形底面或正方形底面,探头体外壳(1)的高度小于或等于其圆形底面的半径或正方形底面边长的二分之一。

4. 根据权利要求1至3中任一权利要求所述粘贴式医用体外超声探头,其特征在于所述探头体外壳的底面为平面或向下凹的弧面。

5. 一种粘贴式医用体外超声探头,包括探头体,其特征在于还包括医用高分子材料制作的柔性粘贴板(6)、粘性层(4)和保护层(5),所述探头体外壳(1)的底面开设有显露换能器的窗口(3),所述粘贴板(6)为环形板,环绕外壳的底面安装并与外壳的底面连接,所述粘性层(4)覆盖在粘贴板底面,所述保护层(5)覆盖在粘性层上。

6. 一种粘贴式医用体外超声探头,包括探头体,其特征在于还包括医用高分子材料制作的柔性帽套(7)、医用高分子材料制作的柔性粘贴板(6)、粘性层(4)和保护层(5),所述探头体外壳(1)的底面开设有显露换能器的窗口(3),所述帽套(7)的凹腔与探头体的外壳(1)形状和尺寸相匹配,并设置有导线束过孔,所述粘贴板(6)为环形板,与帽套为一体化结构或分体结构;

所述帽套(7)覆盖在探头体的外壳(1)上,探头体中与换能器连接的导线束(2)从帽套上设置的过孔中伸出,所述粘性层(4)覆盖在粘贴板底面,所述保护层(5)覆盖在粘性层上。

7. 根据权利要求5或6所述粘贴式医用体外超声探头,其特征在于所述探头体外壳(1)的高度小于所述粘贴板(6)任一方向的尺寸。

8. 根据权利要求7所述粘贴式医用体外超声探头,其特征在于探头体外壳(1)或外壳主体部分为球冠形、圆台形、圆锥台形中的一种,粘贴板(6)为圆环形板,所述探头体外壳(1)的高度小于或等于圆环形粘贴板(6)的外圆半径;

或探头体外壳(1)或外壳主体部分为四棱柱形,粘贴板(6)为方环形板,所述探头体外壳的高度小于或等于方环形粘贴板(6)外侧短边尺寸的二分之一。

9. 根据权利要求5或6所述粘贴式医用体外超声探头,其特征在于所述探头体外壳(1)的底面和粘贴板(6)为平板或向下凹的弧形板。

10. 根据权利要求6所述粘贴式医用体外超声探头,其特征在于当粘贴板(6)与帽套(7)为分体结构时,它们之间的连接方式为螺纹连接或卡接或粘接。

粘贴式医用体外超声探头

技术领域

[0001] 本发明属于医疗器具领域,特别涉及超声诊断仪的医用体外超声探头。

背景技术

[0002] 超声诊断仪是通过超声探头产生入射超声波(发射波)进入人体组织,同时接收人体组织各界面的反射超声波(回波),然后对这些反射信号进行处理,从而获得人体组织图像的仪器,超声探头作为超声诊断仪的重要部件,对探测效果具有决定性的作用。

[0003] 现有医用体外超声探头一般为非固定式结构,使用时由医生手持,按在被检查者的检测部位,根据图像需要转动或移动超声探头,以获得需要的超声图像。但某些疾病的检查需长时间使超声探头固定在人体的某一个部位,这种非固定式结构的超声探头就难以适应,因为医生长时间用手将超声探头固定在人体的某一部位不仅增加劳动强度,浪费人力,而且会影响检测效果。

[0004] 中国专利 ZL 200820063012.9 公开了一种“带吸附调节装置的超声探头”,所述超声探头与吸附装置连接,使用时通过吸附装置将超声探头固定在人体表面。由于吸附装置是依靠负压固定超声探头,而人体表面并不平坦和光滑,稍有碰撞或扰动就会导致吸附装置泄漏而松动,从而影响超声探头固定的稳定性。

发明内容

[0005] 本发明的目的在于克服现有技术的不足,提供一种能实现长时间稳定固定、且使用方便的粘接式医用体外超声探头。

[0006] 本发明所述粘贴式医用体外超声探头,有三种具体结构,但它们属于一个总的发明构思。

[0007] 1、第一种结构:

[0008] 所述粘贴式医用体外超声探头由探头体、粘性层和保护层组成,探头体外壳的底面开设有显露换能器的窗口,粘性层覆盖在探头体外壳底面除窗口以外的所有部位,保护层覆盖在粘性层上。

[0009] 为了提高探头体在人体表面固定的稳定性,所述探头体外壳的高度小于其底面任一方向的尺寸。

[0010] 探头体的外壳主体部分优选球冠形、圆台形、圆锥台形、四棱柱形中的任一种形状,与之相匹配,探头体外壳的底面优选圆形底面或正方形底面,外壳的高度优选小于或等于其圆形底面的半径或正方形底面边长的二分之一,以进一步提高探头体在人体表面固定的稳定性。

[0011] 为了适应人体的不同部位,所述探头体外壳的底面为平面或向下凹的弧面。

[0012] 2、第二种结构:

[0013] 所述粘贴式医用体外超声探头由括探头体,医用高分子材料制作的柔性粘贴板、粘性层和保护层组成,探头体外壳的底面开设有显露换能器的窗口,粘贴板为环形板,环绕

外壳的底面安装并与外壳的底面连接,粘性层覆盖在粘贴板底面,保护层覆盖在粘性层上。

[0014] 3、第三种结构:

[0015] 所述粘贴式医用体外超声探头由探头体、医用高分子材料制作的柔性帽套、医用高分子材料制作的柔性粘贴板、粘性层和保护层组成,探头体外壳的底面开设有显露换能器的窗口,帽套的凹腔与探头体外壳的形状和尺寸相匹配,并设置有导线束过孔,粘贴板为环形板,与帽套为一体化结构或分体结构;所述帽套覆盖在探头体外壳上,探头体中与换能器连接的导线束从帽套上设置的过孔中伸出,所述粘性层覆盖在粘贴板底面,所述保护层覆盖在粘性层上。

[0016] 上述第二种结构和第三种结构的粘贴式医用体外超声探头,其探头体外壳的高度小于所述粘贴板任一方向的尺寸,以提高探头体在人体表面固定的稳定性。

[0017] 上述第二种结构和第三种结构的粘贴式医用体外超声探头,其探头体外壳或外壳主体部分优选球冠形、圆台形、圆锥台形、四棱柱形中的任一种;当探头体外壳或外壳主体部分为球冠形、圆台形或圆锥台形时,粘贴板优选圆环形板,探头体外壳的高度优选小于或等于圆环形粘贴板的外圆半径;当探头体外壳或外壳主体部分为四棱柱形时,粘贴板优选方环形板,探头体外壳的高度优选小于或等于方环形粘贴板外侧短边尺寸的二分之一。

[0018] 上述第二种结构和第三种结构的粘贴式医用体外超声探头,其探头体外壳的底面和粘贴板为平板或向下凹的弧形板,以适应人体不同部位的固定。

[0019] 上述第三种结构的粘贴式医用体外超声探头,当粘贴板与帽套为分体结构时,它们之间的连接方式为螺纹连接或卡接或粘接。

[0020] 本发明所述粘贴式医用体外超声探头,其探头体的组成与常规医用超声探头相同,包括换能器、吸声背块、匹配层、电极及连接导线等构件或器件。

[0021] 本发明所述粘贴式医用体外超声探头,其粘性层优选不干胶层,也可以是其它双面胶,其保护层为医用高分子材料制作的柔性片状体或纸片。

[0022] 本发明所述粘贴式医用体外超声探头,其柔性粘贴板、柔性帽套可用聚乙烯、聚氯乙烯、聚苯乙烯、橡胶或硅橡胶等材料制作。

[0023] 本发明所述粘贴式医用体外超声探头的使用方法:将探头体的的探测面涂上耦合剂,然后贴到病人的相应区域的皮肤表面,通过人工调节、观察超声视频,找到合适的超声探头位置,然后通过粘性层将探头体粘贴在患者皮肤表面,实现探头体的固定。

[0024] 与现有技术相比,本发明具有以下有益效果:

[0025] 1、本发明所述超声探头,可通过粘性层将探头体长时间稳定地固定在人体表面,因而在长时间持续单点或多点的诊断监测中,既可降低医生的劳动强度,减少人力浪费,又可保证检测效果。

[0026] 2、本发明所述超声探头安装固定方便,结构简单,便于加工制作。

附图说明

[0027] 图1是本发明所述粘贴式医用体外超声探头的第一种结构示意图;

[0028] 图2是图1的俯视图;

[0029] 图3是本发明所述粘贴式医用体外超声探头的第二种结构示意图;

[0030] 图4是图3的俯视图;

- [0031] 图 5 是本发明所述粘贴式医用体外超声探头的第三种结构示意图；
- [0032] 图 6 是图 5 的俯视图；
- [0033] 图 7 是本发明所述粘贴式医用体外超声探头的第四种结构示意图；
- [0034] 图 8 是图 7 的俯视图；
- [0035] 图 9 是本发明所述粘贴式医用体外超声探头的第五种结构示意图；
- [0036] 图 10 是图 9 的俯视图；
- [0037] 图 11 是本发明所述粘贴式医用体外超声探头的第六种结构示意图；
- [0038] 图 12 是图 11 的俯视图；
- [0039] 图 13 是本发明所述粘贴式医用体外超声探头的第七种结构示意图；
- [0040] 图 14 是图 13 的俯视图；
- [0041] 图 15 是本发明所述粘贴式医用体外超声探头的第八种结构示意图；
- [0042] 图 16 是图 16 的俯视图。
- [0043] 图中,1—探头体的外壳,2—导线束,3—显露换能器的窗口,4—粘性层,5—保护层,6—粘贴板,7—帽套。

具体实施方式

[0044] 实施例 1

[0045] 本实施例中,粘接式医用体外超声探头的结构如图 1、图 2 所示,由探头体、粘性层 4、保护层 5 组成。探头体的外壳 1 主体部分为球冠形,底面为圆形平面,且开设有显露换能器的窗口 3。探头体的外壳 1 高度为其底面圆半径的四分之一。粘性层 4 为不干胶层,覆盖在探头体的外壳底面除窗口 3 以外的所有部位。保护层 5 为塑料薄膜,覆盖在粘性层上。

[0046] 实施例 2

[0047] 本实施例中,粘接式医用体外超声探头的结构如图 3、图 4 所示,由探头体、粘性层 4、保护层 5 组成。探头体的外壳 1 主体部分为四棱柱形,底面为正方形,并向下凹呈弧面,且开设有显露换能器的窗口 3。探头体的外壳 1 高度为其底面正方形边长的二分之一。粘性层 4 为不干胶层,覆盖在探头体的外壳底面除窗口 3 以外的所有部位。保护层 5 为塑料薄膜,覆盖在粘性层上。

[0048] 实施例 3

[0049] 本实施例中,粘接式医用体外超声探头的结构如图 5、图 6 所示,由探头体、聚乙烯制作的柔性粘贴板 6、粘性层 4 和保护层 5 组成。探头体的外壳 1 主体部分为球冠形,底面为圆形平面,且开设有显露换能器的窗口 3;粘贴板 6 为圆环形平板,探头体的外壳高度为粘贴板外圆半径的三分之一。粘贴板 6 环绕探头体的外壳底面安装并与外壳底面卡接,粘性层 4 为不干胶层,覆盖在粘贴板 6 底面,保护层 5 为塑料薄膜,覆盖在粘性层上。

[0050] 实施例 4

[0051] 本实施例中,粘接式医用体外超声探头的结构如图 7、图 8 所示,由探头体、聚乙烯制作的柔性粘贴板 6、粘性层 4 和保护层 5 组成。探头体的外壳 1 主体部分为圆台形,底面为向下凹的圆形面,且开设有显露换能器的窗口 3,粘贴板 6 为向下凹的圆环形弧面,探头体的外壳高度为粘贴板外圆半径的四分之一。粘贴板 6 环绕探头体的外壳底面安装并与外壳的底面 1 粘接。粘性层 4 为不干胶层,覆盖在粘贴板 6 底面,保护层 5 为塑料薄膜,覆盖

在粘性层上。

[0052] 实施例 5

[0053] 本实施例中,粘接式医用体外超声探头的结构如图 9、图 10 所示,由探头体、橡胶制作的柔性帽套 7、橡胶制作的柔性粘贴板 6、粘性层 4 和保护层 5 组成。探头体的外壳 1 为球冠形,底面为圆形平面,且开设有显露换能器的窗口 3;粘贴板 6 为圆环形平板,与帽套为分体式结构,探头体的外壳高度为粘贴板外圆半径的三分之一;帽套 7 的凹腔与探头体的外壳形状和尺寸相匹配,并设置有导线束过孔,粘性层 4 为不干胶层,保护层 5 为纸片。所述帽套 7 覆盖在探头体的外壳 1 上,探头体中与换能器连接的导线束 2 从帽套上设置的过孔中伸出,所述粘贴板 6 与帽套卡接,所述粘性层 4 覆盖在粘贴板底面,所述保护层 5 覆盖在粘性层上。

[0054] 实施例 6

[0055] 本实施例中,粘接式医用体外超声探头的结构如图 11、图 12 所示,由探头体、橡胶制作的柔性帽套 7、橡胶制作的柔性粘贴板 6、粘性层 4 和保护层 5 组成。探头体的外壳 1 为圆锥台形,底面为圆形平面,且开设有显露换能器的窗口 3;粘贴板 6 为向下凹的弧面圆环形板,与帽套为一体化结构,探头体的外壳高度为粘贴板外圆半径的二分之一;帽套 7 的凹腔与探头体的外壳形状和尺寸相匹配,并设置有导线束过孔,粘性层 4 为不干胶层,保护层 5 为纸片。所述帽套 7 覆盖在探头体的外壳 1 上,探头体中与换能器连接的导线束 2 从帽套上设置的过孔中伸出,所述粘性层 4 覆盖在粘贴板底面,所述保护层 5 覆盖在粘性层上。

[0056] 实施例 7

[0057] 本实施例中,粘接式医用体外超声探头的结构如图 13、图 14 所示,由探头体、橡胶制作的柔性帽套 7、橡胶制作的柔性粘贴板 6、粘性层 4 和保护层 5 组成。探头体的外壳 1 为圆台形,底面为圆形平面,且开设有显露换能器的窗口 3;粘贴板 6 为圆环形平板,与帽套为分体式结构,探头体的外壳高度为粘贴板外圆半径的五分之一;帽套 7 的凹腔与探头体的外壳形状和尺寸相匹配,并设置有导线束过孔,粘性层 4 为不干胶层,保护层 5 为塑料薄膜。所述帽套 7 覆盖在探头体的外壳 1 上,探头体中与换能器连接的导线束 2 从帽套上设置的过孔中伸出,所述粘贴板 6 与帽套卡接,所述粘性层 4 覆盖在粘贴板底面,所述保护层 5 覆盖在粘性层上。

[0058] 实施例 8

[0059] 本实施例中,粘接式医用体外超声探头的结构如图 15、图 16 所示,由探头体、橡胶制作的柔性帽套 7、橡胶制作的柔性粘贴板 6、粘性层 4 和保护层 5 组成。探头体的外壳 1 为四棱柱形,底面为向下凹的正方形面,且开设有显露换能器的窗口 3;粘贴板 6 为向下凹的弧面正方环形板,与帽套为一体化结构,探头体的外壳高度为正方环形粘贴板边长的六分之一;帽套 7 的凹腔与探头体的外壳形状和尺寸相匹配,并设置有导线束过孔,粘性层 4 为不干胶层,保护层 5 为塑料薄膜。所述帽套 7 覆盖在探头体的外壳 1 上,探头体中与换能器连接的导线束 2 从帽套上设置的过孔中伸出,所述粘性层 4 覆盖在粘贴板底面,所述保护层 5 覆盖在粘性层上。

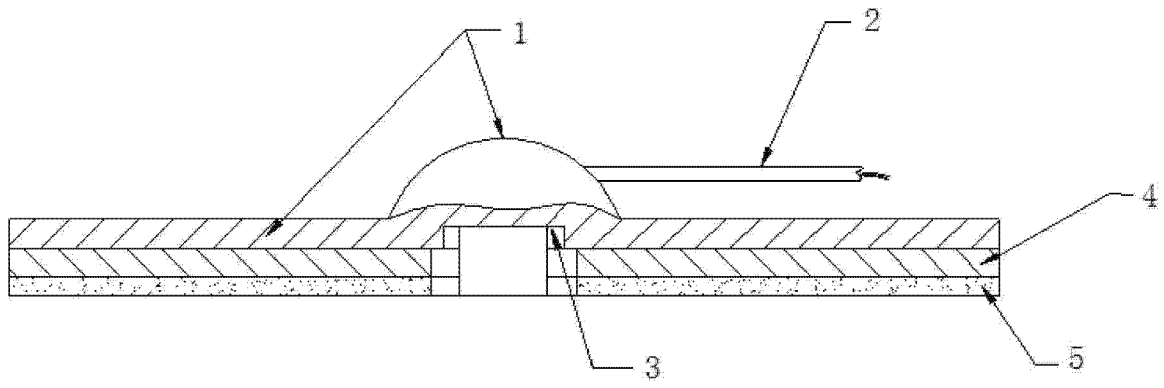


图 1

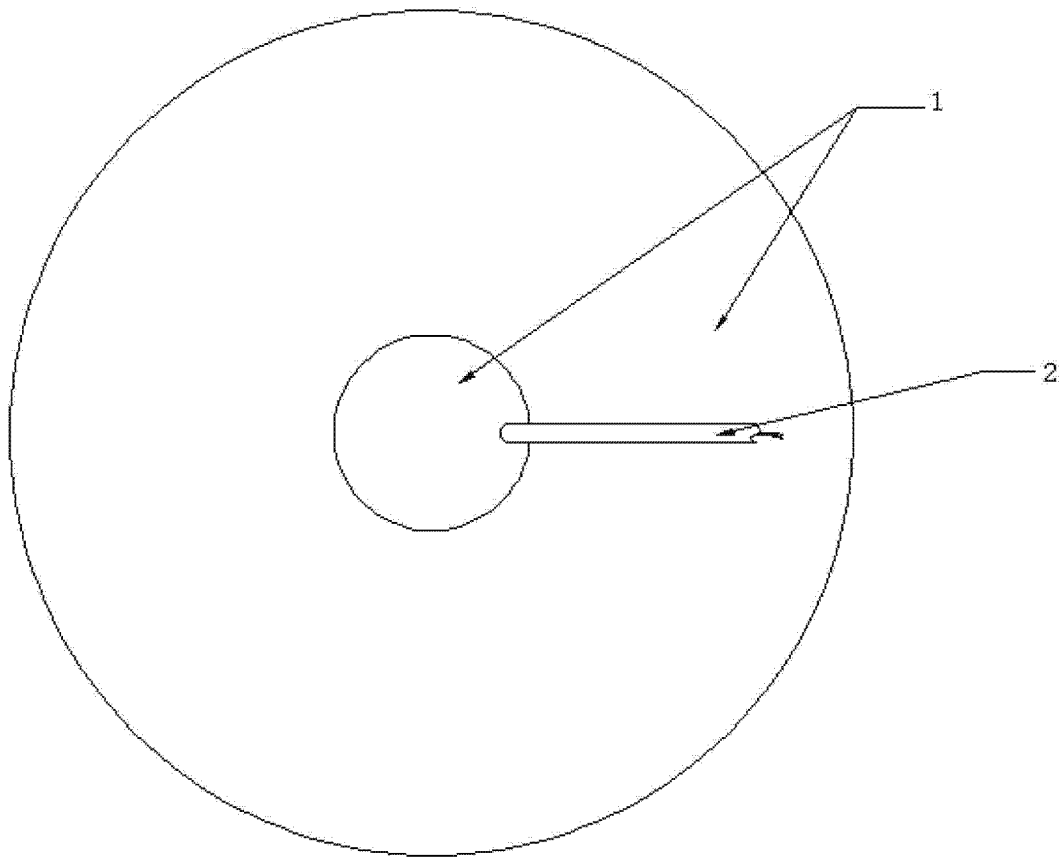


图 2

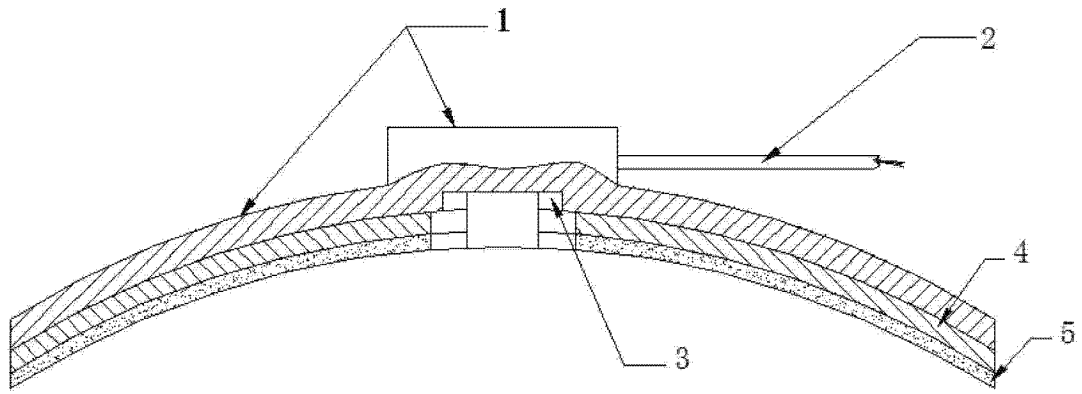


图 3

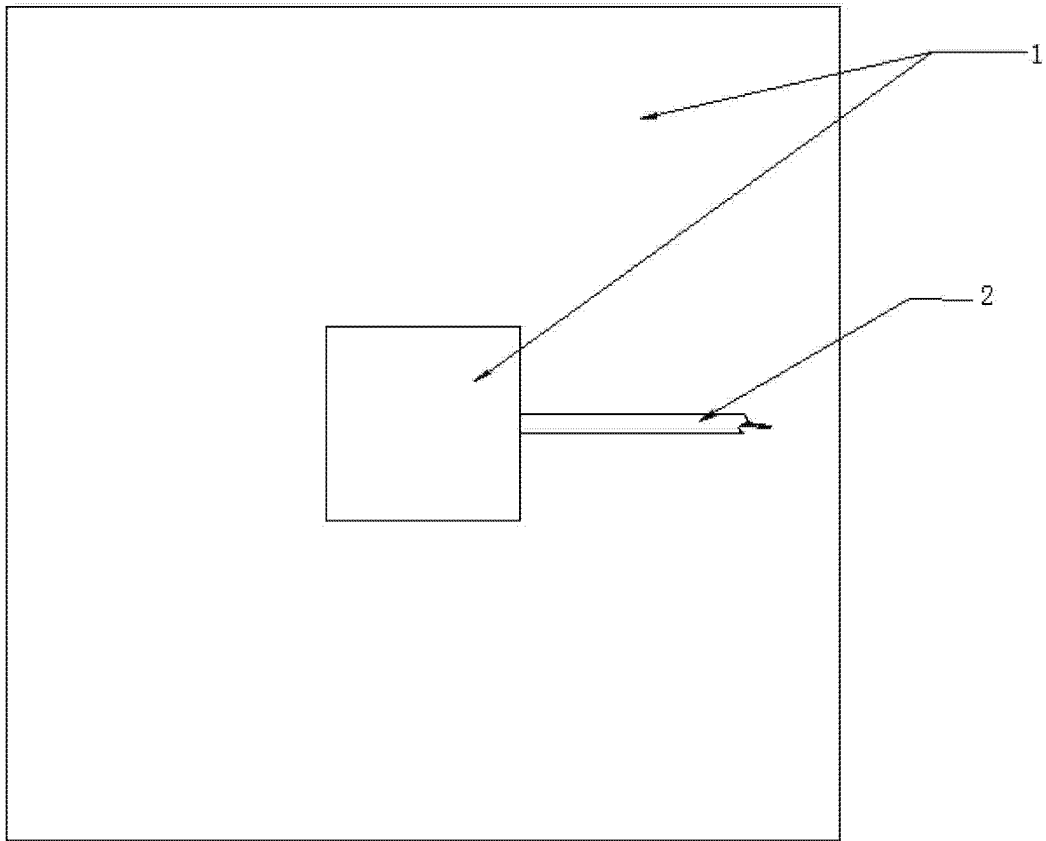


图 4

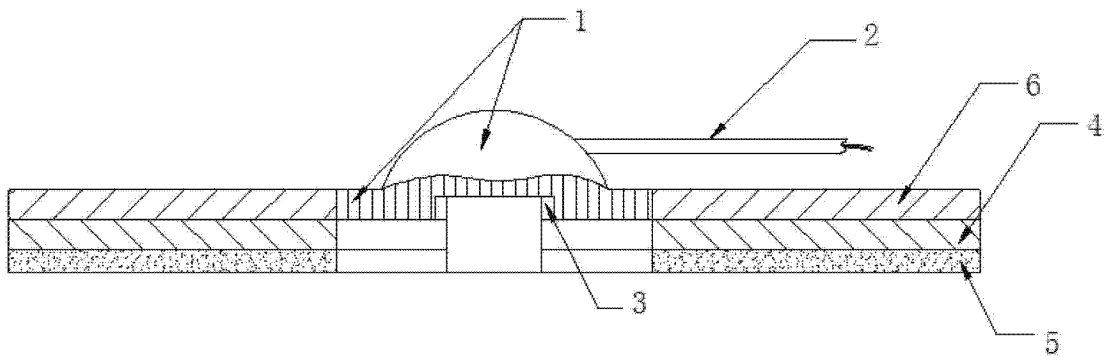


图 5

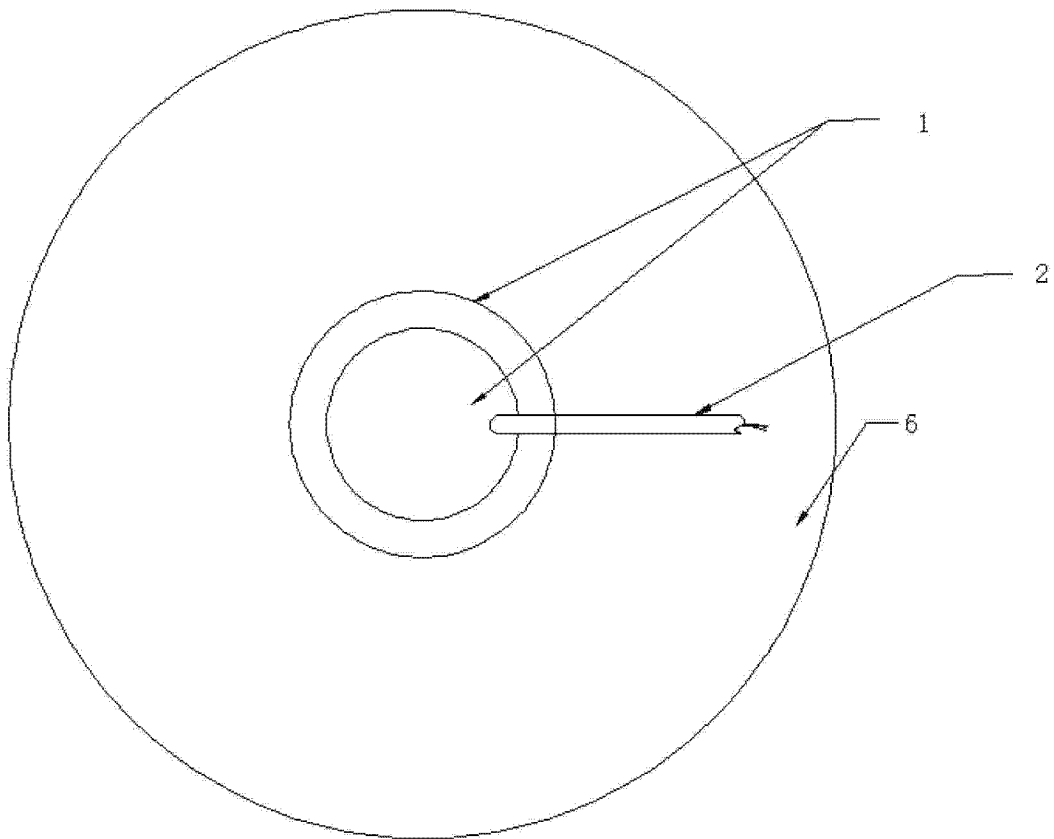


图 6

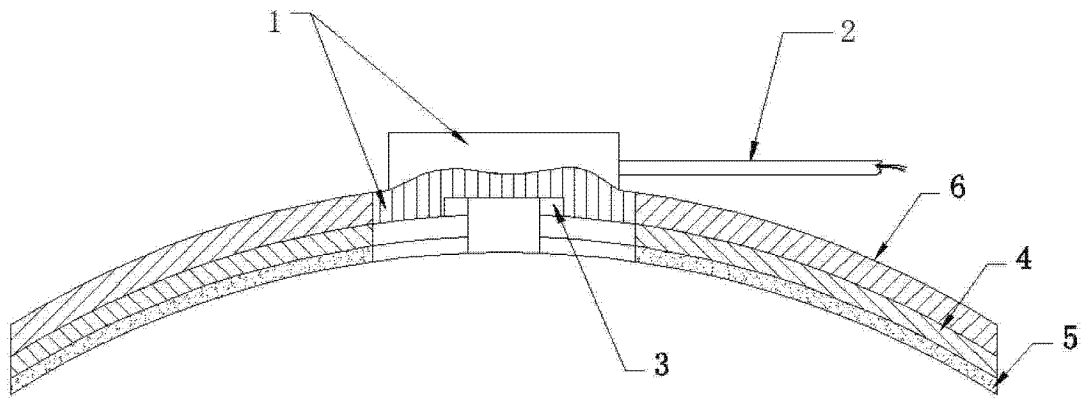


图 7

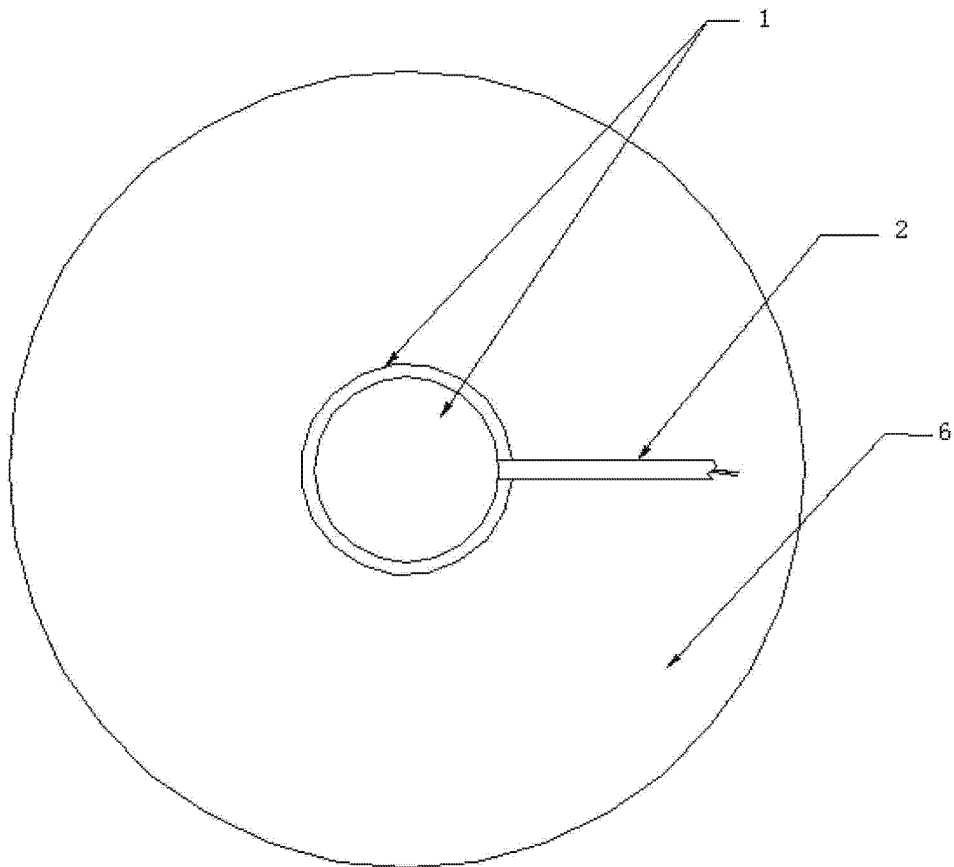


图 8

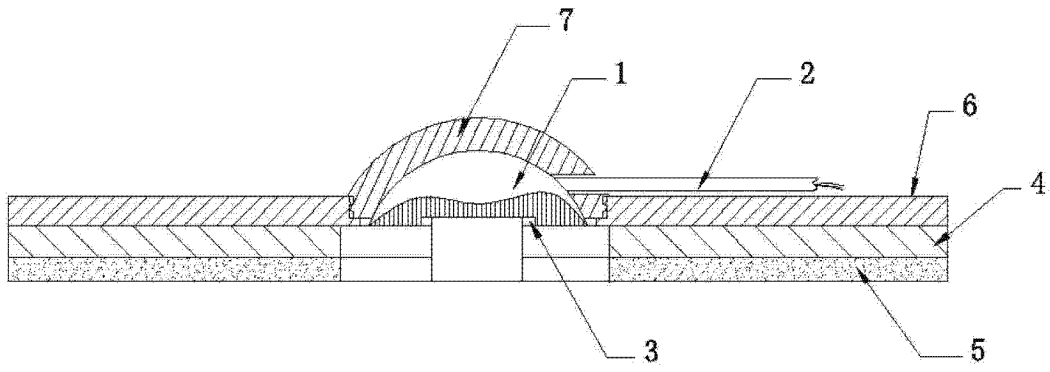


图 9

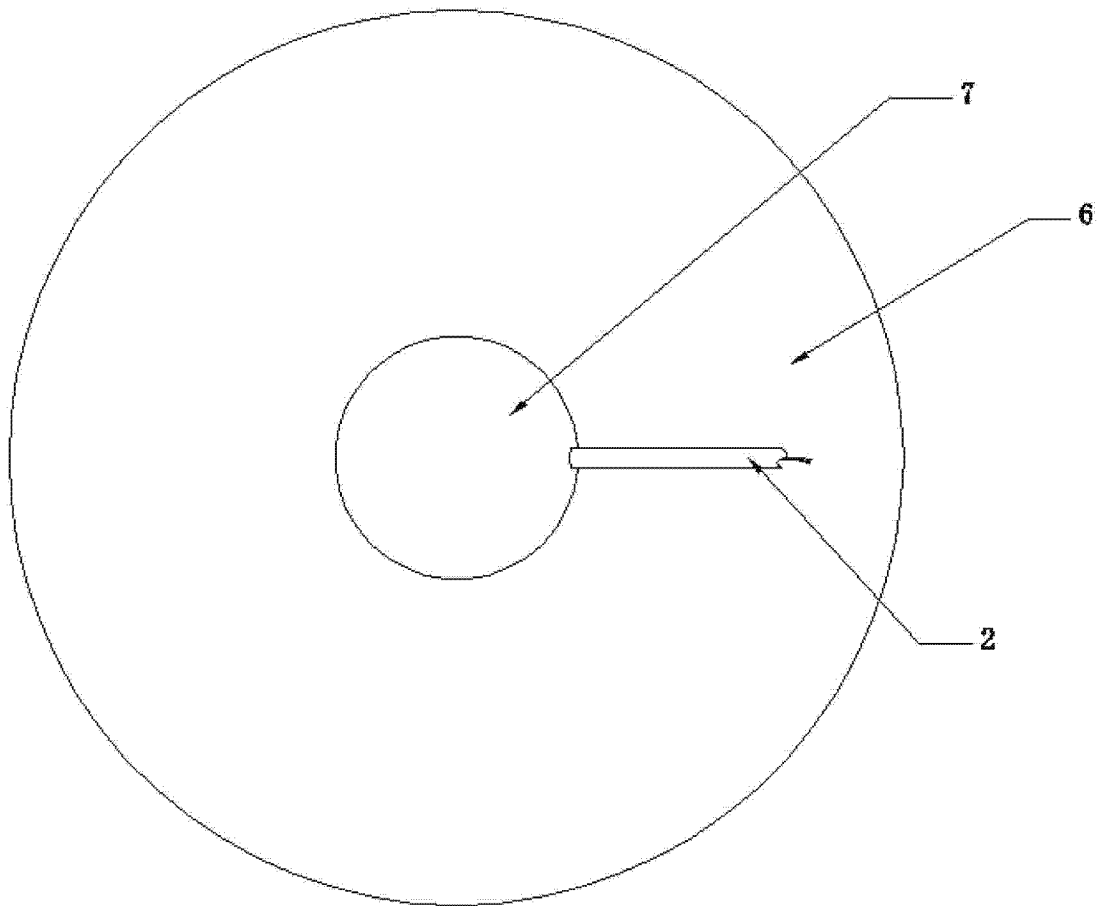


图 10

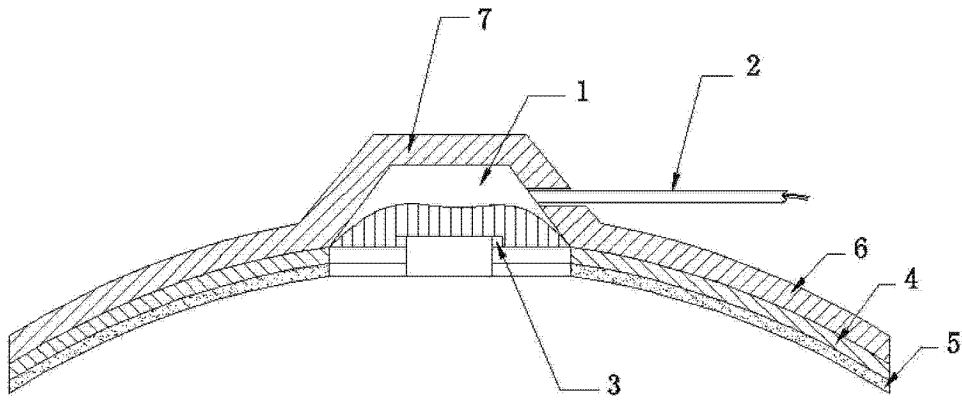


图 11

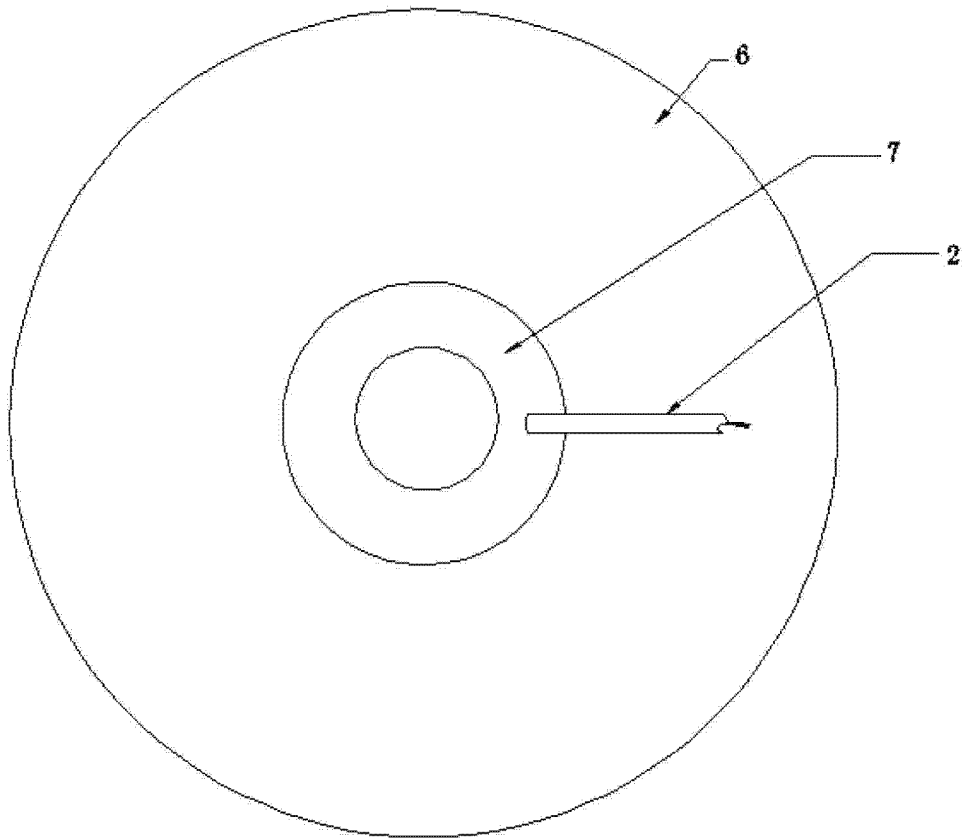


图 12

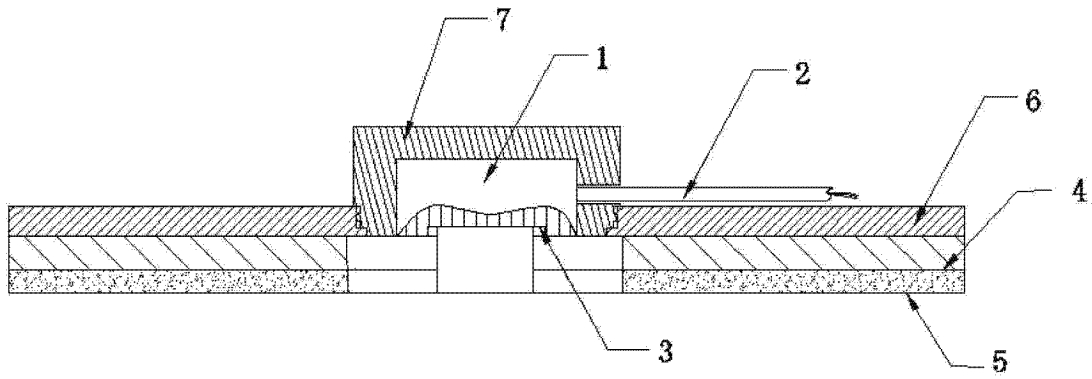


图 13

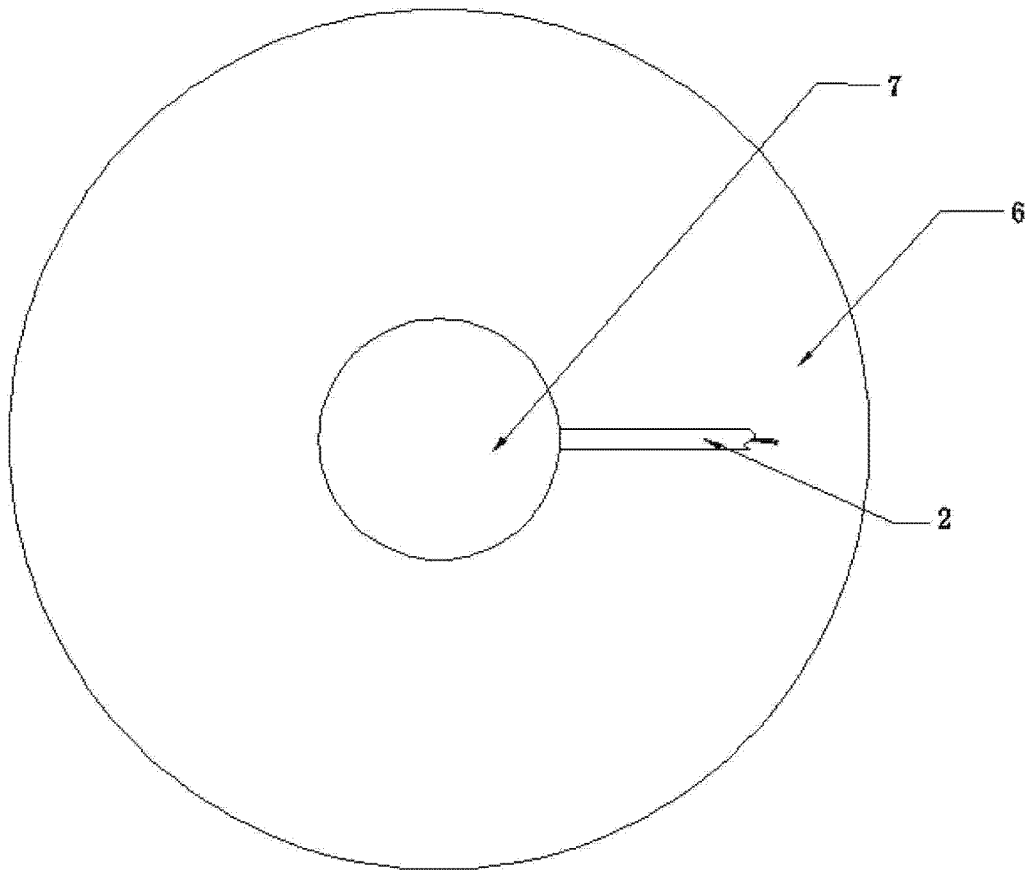


图 14

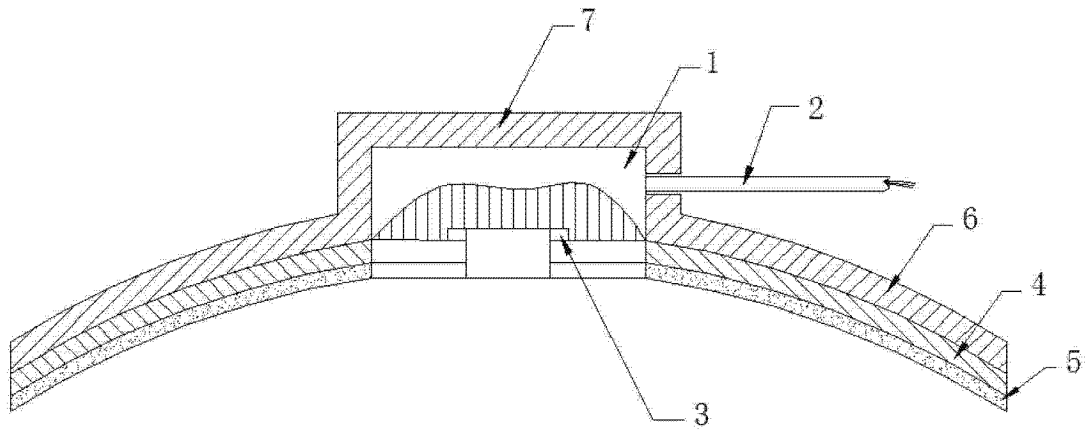


图 15

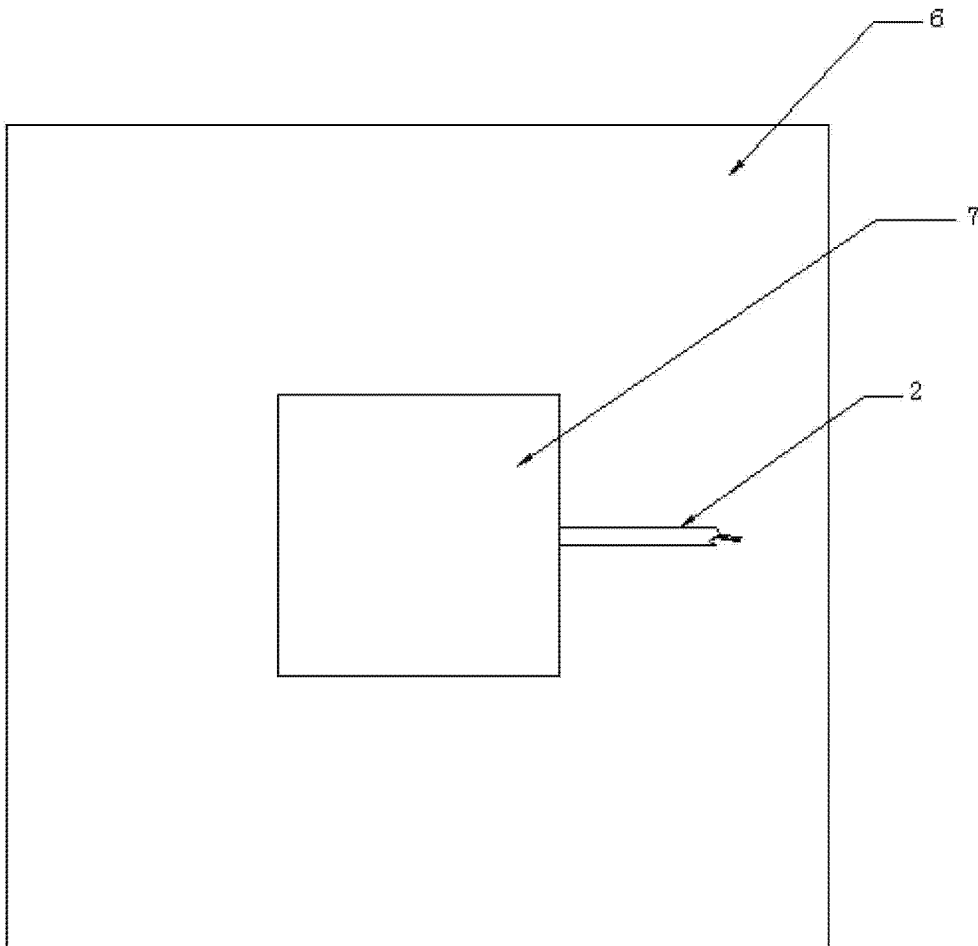


图 16

专利名称(译)	粘贴式医用体外超声探头		
公开(公告)号	CN102824191A	公开(公告)日	2012-12-19
申请号	CN201210358033.4	申请日	2012-09-24
[标]申请(专利权)人(译)	四川大学华西医院		
申请(专利权)人(译)	四川大学华西医院		
当前申请(专利权)人(译)	四川大学华西医院		
[标]发明人	左云霞 刘进 宋海波		
发明人	左云霞 刘进 宋海波		
IPC分类号	A61B8/00		
外部链接	Espacenet SIPO		

摘要(译)

粘贴式医用体外超声探头，由探头体、粘性层和保护层组成，探头体外壳的底面开设有显露换能器的窗口，粘性层覆盖在探头体外壳底面除窗口以外的所有部位，保护层覆盖在粘性层上；或由探头体，医用高分子材料制作的柔性粘贴板、粘性层和保护层组成，粘贴板为环形板，环绕外壳的底面安装并与外壳的底面连接，粘性层覆盖在粘贴板底面，保护层覆盖在粘性层上；或由探头体、医用高分子材料制作的柔性帽套、医用高分子材料制作的柔性粘贴板、粘性层和保护层组成，粘贴板与帽套为一体结构或分体结构，帽套覆盖在探头体外壳上，探头体中与换能器连接的导线束从帽套上设置的过孔中伸出，粘性层覆盖在粘贴板底面，保护层覆盖在粘性层上。

