

(12) 发明专利

(10) 授权公告号 CN 102302374 B

(45) 授权公告日 2013. 06. 05

(21) 申请号 201110178175. 8

CN 2588114 Y, 2003. 11. 26, 说明书第 2 页
9-22 行, 图 1-2.

(22) 申请日 2011. 06. 28

审查员 马薇

(73) 专利权人 无锡祥生医学影像有限责任公司
地址 214142 江苏省无锡市新区硕放香楠路
8 号

(72) 发明人 黄明进 宫明晶

(74) 专利代理机构 无锡市大为专利商标事务所
32104

代理人 曹祖良

(51) Int. Cl.

A61B 8/00 (2006. 01)

(56) 对比文件

CN 202154699 U, 2012. 03. 07, 权利要求
1-9.

US 2011/0112399 A1, 2011. 05. 12, 权利要
求 1, 说明书 [0102-0103] [0117] [0155-0156]、图
1-8, 12-15.

US 2011/0112399 A1, 2011. 05. 12,

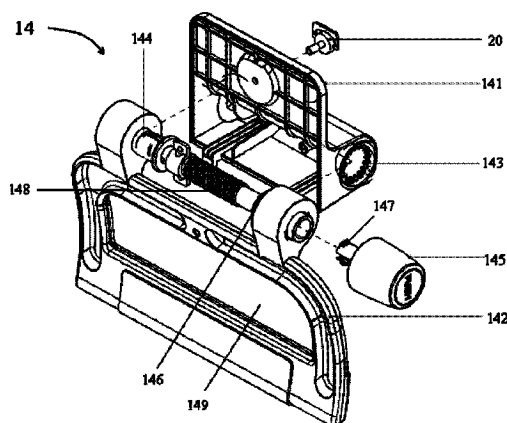
权利要求书1页 说明书3页 附图3页

(54) 发明名称

手持超声诊断仪

(57) 摘要

本发明公开了一种手持超声诊断仪, 其包括有本体以及连接在本体背部的支撑构件。其中支撑构件包括有连接部以及与连接部枢轴连接的支撑部, 支撑构件通过连接部连接到诊断仪本体上, 而支撑部可根据需要, 相对连接部转动以调整其与本体间的夹角。其优点是: 本发明使用支撑构件完成手持和支撑两个功能, 同时其也能随本体一起包装, 而不需额外单独拆卸下包装。



1. 一种手持超声诊断仪,包括超声诊断仪本体(12),其特征在于,还包括与超声诊断仪本体(12)连接的支撑构件(14),所述支撑构件(14)包括连接部(141)和支撑部(142),所述连接部(141)和支撑部(142)通过枢轴(144)转动连接,所述支撑构件(14)通过连接部(141)连接到超声诊断仪本体(12)上;

所述支撑部(142)包括有第一配接部(146),所述连接部(141)包括有第二配接部(143),支撑部(142)和连接部(141)通过第一配接部(146)和第二配接部(143)间的配合配接在一起;

所述支撑部(142)和连接部(141)的第一配接部(146)和第二配接部(143)间的配接为齿状配接;

所述支撑部(142)包含手持孔(149)。

2. 如权利要求1所述的手持超声诊断仪,其特征在于,所述支撑构件(14)还包括触发件(145),推动所述支撑部(142)的第一配接部(146)脱离与连接部(141)的第二配接部(143)间的配接。

3. 如权利要求2所述的手持超声诊断仪,其特征在于,所述触发件(145)安装在支撑部(142)上。

4. 如权利要求2所述的手持超声诊断仪,其特征在于,所述枢轴(144)上还设置有复位弹性件(148)。

5. 如权利要求2所述的手持超声诊断仪,其特征在于,所述触发件(145)上设置有用于与支撑部(142)配接的限位部(147)。

6. 如权利要求5所述的手持超声诊断仪,其特征在于,所述限位部(147)为卡钩,在支撑部(142)内收容卡钩的位置设置卡槽。

手持超声诊断仪

技术领域

[0001] 本发明涉及一种超声成像设备,具体地说是一种手持超声诊断仪。

背景技术

[0002] 超声诊断仪器是利用超声检测技术,通过测量来了解人体组织结构的数据和形态。随着不断发展的新技术和广泛深入的临床诊断应用,进一步对超声诊断仪的体型和便捷性能提出了新要求。

[0003] 而目前业界所使用的便携式手持超声诊断仪,一般都是包括有拆分式固定底座,有些按照需要还会设置拆分式把手。在使用之前,为便于出货运输,底座和把手都会从诊断仪本体上拆下,分体包装。而用户在使用诊断仪之前,再将这两个分体式配件组装到诊断仪的本体上。

[0004] 这种手持诊断仪支撑底座以及手持把手的拆分式设计,一方面由于设置多个部件,造成产品生产成本增加;另一方面,也为用户使用的便携性带来很大的不便。

[0005] 因此,确有必要提供一种新型的手持超声诊断仪,来克服现有技术的缺陷。

发明内容

[0006] 为克服上述不足之处,解决目前手持超声诊断仪由于底座和把手部件设置不合理,功能操作重叠的问题,本发明提供了一种手持式超声诊断仪,完美的实现了超声诊断仪的手持和底座支撑功能。

[0007] 按照本发明提供的技术方案,所述手持超声诊断仪包括超声诊断仪本体,以及与超声诊断仪本体连接的支撑构件,所述支撑构件包括连接部和支撑部,所述连接部和支撑部通过枢轴转动连接,所述支撑构件通过连接部连接到超声诊断仪本体上。

[0008] 作为优选,所述支撑部包括有第一配接部,所述连接部包括有第二配接部,支撑部和连接部通过第一配接部和第二配接部间的配合配接在一起。

[0009] 所述支撑部和连接部的第一配接部和第二配接部间的配接为齿状配接。

[0010] 所述支撑构件还包括触发件,推动所述支撑部的第一配接部脱离与连接部的第二配接部间的配接。所述枢轴上还设置有复位弹性件。

[0011] 所述触发件安装在支撑部上。所述触发件上设置有用于与支撑部配接的限位部,例如卡钩,在支撑部内收容卡钩的位置设置卡槽。

[0012] 所述支撑部包含手持孔,供人手持。

[0013] 本发明与已有技术相比具有以下优点:

[0014] 本发明采用一个构件,巧妙的将把手和底座融为一体,使得其既可以做把手使用,又可以做底座使用,而且角度可以自由调整。放在桌面上时,其可以根据使用者的需求,调整到需要的角度,作为支撑底座使用;而当设备需要做手持使用时,其可以向上旋转,做手柄使用。

[0015] 另外,在包装时,也无需和主机拆开,其可以旋转成零角度,与主机的机身紧贴,有

效缩小包装体积。

附图说明

- [0016] 图 1 为本发明手持超声诊断仪的侧视图。
[0017] 图 2 为本发明手持超声诊断仪的支撑构件的立体分解图。
[0018] 图 3 为本发明手持超声诊断仪的支撑构件的剖视图。
[0019] 图 4 为本发明处于手持状态下的使用状态图。
[0020] 图 5 为本发明手持超声诊断仪的支撑构件的旋转角度示意图。

具体实施方式

- [0021] 下面结合附图和实施例详细说明本发明技术方案中所涉及各个细节问题。
- [0022] 如图 1 所示,本发明的一个实施例揭示了一种手持超声诊断仪 100,其包括超声诊断仪本体 12 和支撑构件 14。其中支撑构件 14 可通过图 2 所示的螺钉 20 紧固于超声诊断仪本体 12 的背部。图示状态为手持超声诊断仪 100 放置在一个平面 200 (例如桌面)上的状态。
- [0023] 如图 2 所示,支撑构件 14 包括连接部 141 和支撑部 142,连接部 141 和支撑部 142 通过枢轴 144 转动连接,支撑构件 14 通过连接部 141 连接到超声诊断仪本体 12 上。支撑部 142 包含手持孔 149,以便于用户手持。其中支撑部 142 枢轴 144 上设置有齿状第一配接部 146 ;相应的,连接部 141 则设置有用与支撑部 142 的第一配接部 146 配接的齿状第二配接部 143。
- [0024] 进一步的,枢轴 144 上还设置有复位弹簧 148。支撑构件 14 上还设置有触发件 145,其可沿枢轴 144 的延伸方向移动,进而推动第一配接部 146 沿枢轴 144 延伸的方向移动,使得第一配接部 146 脱离和第二配接部 143 间的配接,进而使得支撑部 142 可围绕枢轴 144 转动,调整其与诊断仪本体 12 间的角度。
- [0025] 进一步的,触发件 145 安装在支撑部 142 的一端,其上设置有限位部 147,例如倒设的卡钩,而支撑部 142 在相应的收容部内设置卡槽(未图示),以防止触发件 145 脱落。
- [0026] 组合后的状态如图 3,其图示了本发明涉及的支撑构件 14 的各主要部件在装配后的状态。
- [0027] 使用时,操作者推动触发件 145,进而使得触发件 145 推动第一配接部 146,使其脱离与第二配接部 143 间的配合,同时也压缩复位弹簧 148 ;然后根据需要,旋转支撑部 142,以调整其相对于超声诊断仪本体 12 背部的角度,如图 5 所示,调整完毕后,松开触发件 145,第一配接部 146 在复位弹簧 148 的作用下,恢复到原来与第二配接部 143 配合的位置,并完成与第二配接部 143 间的配接,由于两者间的齿状配接,使得支撑部不能再进行旋转,保持一个稳固的状态。如图 4 所示,该支撑构件 14 调整为手持状态,方便人手在下方托住该手持超声诊断仪 100。
- [0028] 支撑部 142 可根据需要,相对连接部 141 转动以调整其与超声诊断仪本体 12 间的夹角。对于支撑部 142 相对于超声诊断仪本体 12 可调整的角度,与第一、第二齿状配接部 146、143 的设置方式有关,设置齿的数量越多,其可以调整的角度就越多,这样,支撑部 142 相对于超声诊断仪本体 12 的可调整的位置也就越多,不同的角度调整效果如图 5 所示。而

具体最小可调角度 θ 可随需要自行决定设置的方式, 此处不再赘述。

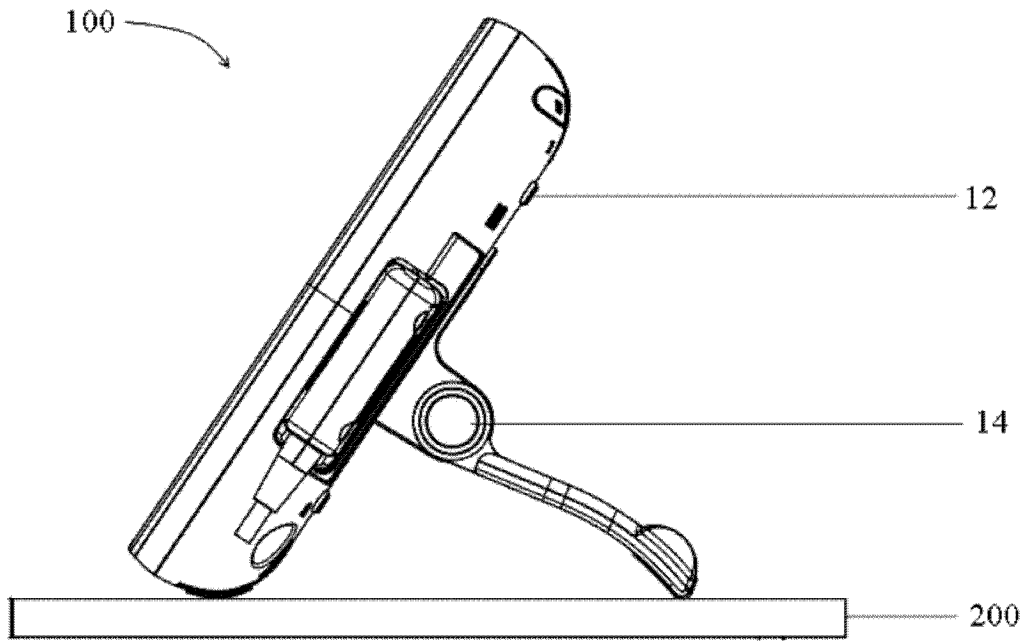


图 1

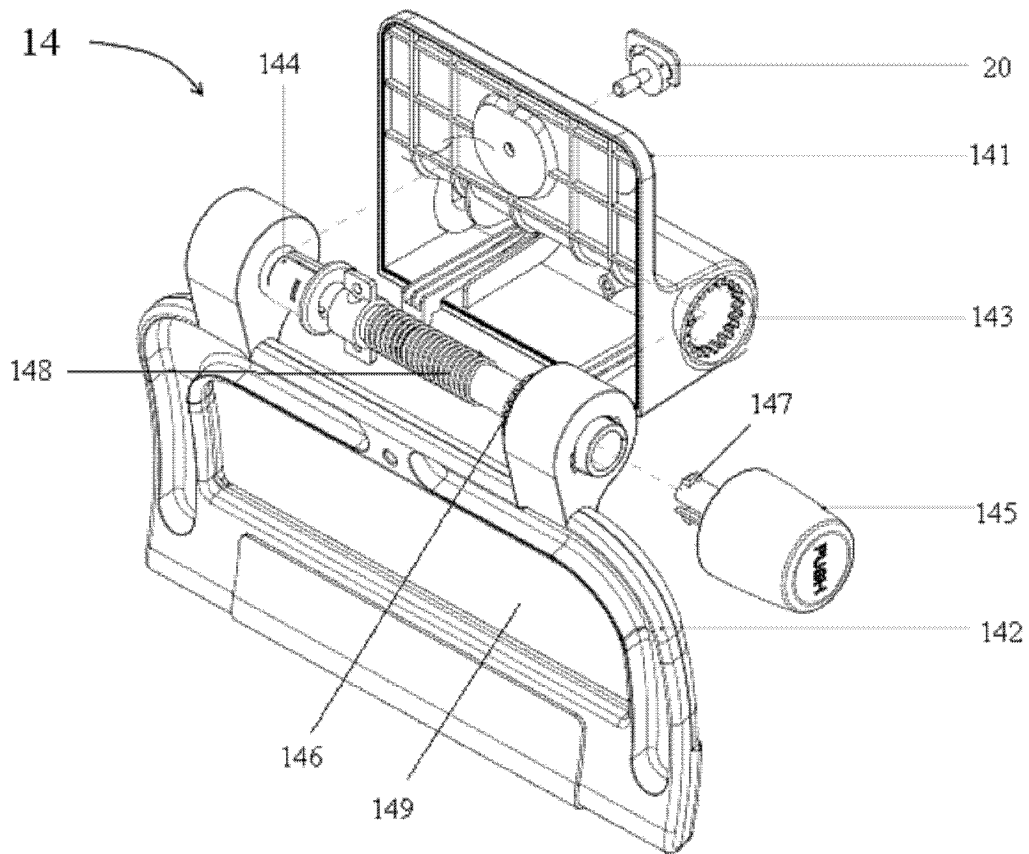


图 2

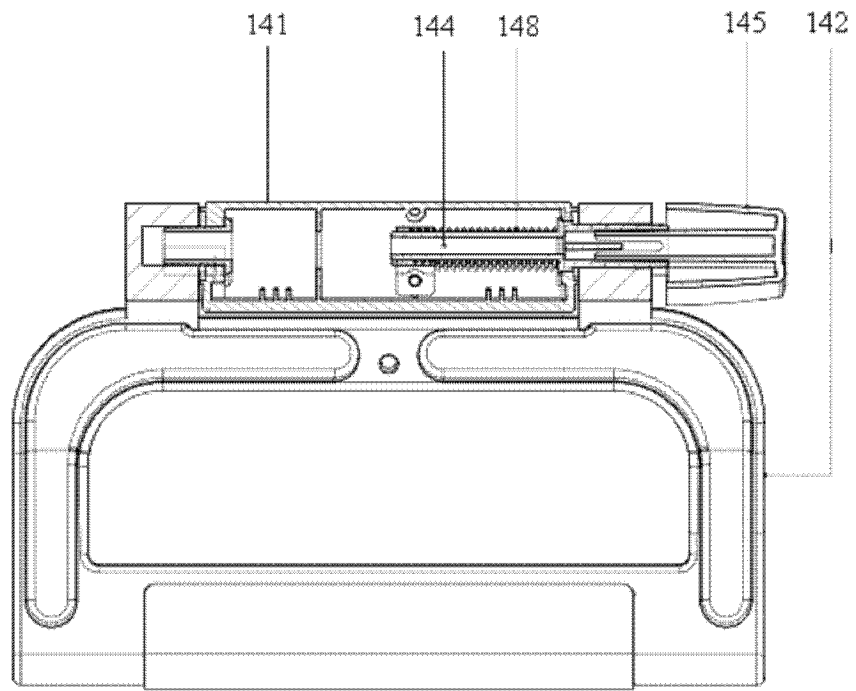


图 3

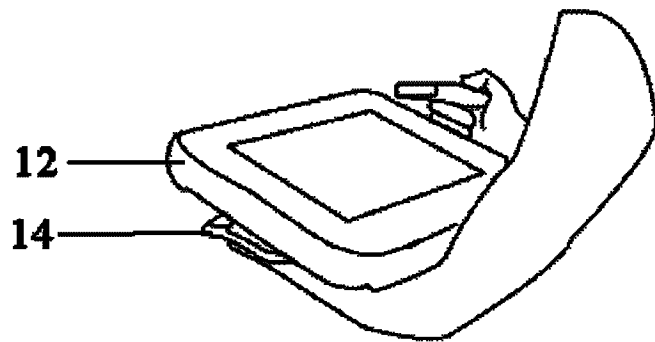


图 4

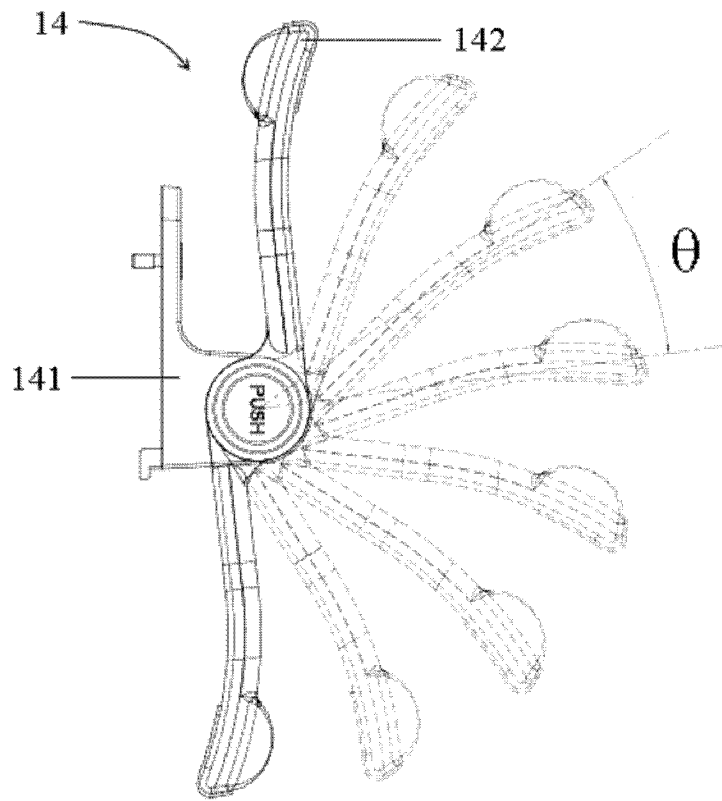


图 5

专利名称(译)	手持超声诊断仪		
公开(公告)号	CN102302374B	公开(公告)日	2013-06-05
申请号	CN201110178175.8	申请日	2011-06-28
[标]申请(专利权)人(译)	无锡祥生医学影像有限责任公司		
申请(专利权)人(译)	无锡祥生医学影像有限责任公司		
当前申请(专利权)人(译)	无锡祥生医学影像有限责任公司		
[标]发明人	黄明进 宫明晶		
发明人	黄明进 宫明晶		
IPC分类号	A61B8/00		
审查员(译)	马薇		
其他公开文献	CN102302374A		
外部链接	Espacenet SIPO		

摘要(译)

本发明公开了一种手持超声诊断仪，其包括有本体以及连接在本体背部的支撑构件。其中支撑构件包括有连接部以及与连接部枢轴连接的支撑部，支撑构件通过连接部连接到诊断仪本体上，而支撑部可根据需要，相对连接部转动以调整其与本体间的夹角。其优点是：本发明使用支撑构件完成手持和支撑两个功能，同时其也能随本体一起包装，而不需额外单独拆卸下包装。

