



(12) 发明专利

(10) 授权公告号 CN 101884550 B

(45) 授权公告日 2013. 10. 30

(21) 申请号 201010178071. 2

审查员 李燕

(22) 申请日 2010. 05. 11

(30) 优先权数据

2009-114374 2009. 05. 11 JP

(73) 专利权人 株式会社东芝

地址 日本东京都

专利权人 东芝医疗系统株式会社

(72) 发明人 四方浩之

(74) 专利代理机构 中国国际贸易促进委员会专

利商标事务所 11038

代理人 张斯盾

(51) Int. Cl.

A61B 8/00 (2006. 01)

(56) 对比文件

CN 101143101 A, 2008. 03. 19,

US 5721463 A, 1998. 02. 24,

JP 特开 2003-38485 A, 2003. 02. 12,

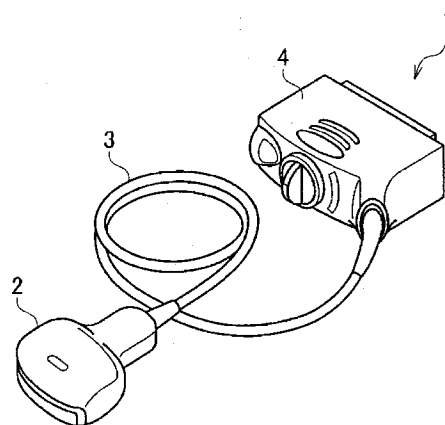
权利要求书1页 说明书6页 附图10页

(54) 发明名称

超声波探针

(57) 摘要

本发明公开了一种具有基于通过了柔性线缆部的液体循环的强制冷却系统的超声波探针。本发明中,在具备内置着超声波振子的手柄部、与手柄部连接的柔性线缆部、与柔性线缆部连结的连接器部的超声波探针中,柔性线缆部内置多个电信号线和冷却液循环流路。冷却液循环流路具有冷却液从连接器部向手柄部流动的去路和冷却液从手柄部向连接器部流动的归路,去路、归路的任意一个具有多根细直径管路。



1. 一种超声波探针,所述超声波探针具备内置着用于发送接收超声波的超声波振子的手柄部、与上述手柄部连接的柔性线缆部、使上述柔性线缆部与超声波诊断装置连结的连接器部、上述手柄部和上述连接器部之间的冷却液循环系统,其特征在于,

上述柔性线缆部内置多根电信号线和上述冷却液循环系统的冷却液循环流路,

上述冷却液循环流路具有冷却液从上述连接器部向上述手柄部流动的冷却液去路和上述冷却液从上述手柄部向上述连接器部流动的冷却液归路,

上述冷却液去路由第一多根细直径管路集合体构成,上述冷却液归路由第二多根细直径管路集合体构成,

构成上述去路的第一细直径管路集合体和

构成上述归路的第二细直径管路集合体在上述柔性线缆部内相互分离地配置。

2. 如权利要求 1 所述的超声波探针,其特征在于,构成上述归路的多根细直径管路在上述柔性线缆部的外皮面附近相互隔开富裕空间配置成圆环状。

3. 如权利要求 1 所述的超声波探针,其特征在于,上述冷却液循环系统将冷却液循环泵内置在上述连接器部,

构成上述去路的第一细直径管路集合体和构成上述归路的第二细直径管路集合体与上述冷却液循环泵连接。

4. 如权利要求 1 所述的超声波探针,其特征在于,上述细直径管路形成为圆筒形状,

上述多根细直径管路的根数在 7 根到 50 根的范围,

上述细直径管路的各外径在 0.38mm 到 1.35mm 的范围,

上述细直径管路的各内径在 0.28mm 到 0.75mm 的范围。

5. 如权利要求 1 所述的超声波探针,其特征在于,上述细直径管路由聚酰亚胺树脂形成。

超声波探针

技术领域

[0001] 本发明涉及超声波诊断装置使用的超声波探针,特别是涉及具有基于柔性线缆内的液体循环的强制冷却系统的超声波探针。

背景技术

[0002] 超声波探针可拆装地安装在通过超声波将被检测体的内部状态画像化的超声波诊断装置上。超声波探针具备包括与患者体表面接触的前端部在内的手柄部和与手柄部连接的线缆以及将线缆和超声波诊断装置连接的连接部。为了操作者能够进行手柄部的自由操作,线缆通常使用长度约 2m 程度的柔性线缆。

[0003] 在阵列型超声波探针,尤其是将振子二维排列的超声波探针(二维阵列探针)中,通过几千个振子进行发送接收。近年,也有通过设置在二维阵列探针的手柄部内的电子回路来进行该发送接收功能的一部分的探针。即,有超声波诊断装置进行的发送功能和接收功能的一部分由组装在探针内部的电子回路进行的探针。

[0004] 为了进行手柄部内的电子回路和超声波诊断装置主体之间的信号的发送接收、电源、控制信号的授受,在柔性线缆内通过多个电信号线。作为电信号线,除用于电源、控制信号的双扭线以外,还包括用于超声波发送接收信号的极细同轴线。电信号线通常外径 Φ 为 0.3mm 程度,通过 200 根以上。电信号线被相互捻在一起,作为线缆整体的截面被调整为圆形,由屏蔽件和外罩覆盖。

[0005] 探针的电子回路作为集成电路(IC)被封装在手柄部内的基板上。若进行超声波的发送接收,则手柄部内的 IC 因电力消耗产生几瓦(1~2W)的热。虽然产生的热的一部分从探针外壳散出,但是,一部分向探针前端部传递。因为在探针前端部封装着超声波振子,所以,在超声波发送时振子也发热。振子的发热基于压电体的变换损失的量、对背面负荷材料的声辐射能以及声透镜内的超声波的吸收衰减。其结果为,与患者接触的探针前端部的温度上升到来自 IC 的传热量和振子的发热量相加的量。

[0006] 因为探针前端部的温度上升成为所接触的患者低温烫伤的原因,所以,国际标准(IEC60601)中,对超声波探针前端部的温度上升规定了一定的上限。虽然振子的发热与向生物体内辐射的声能成比例,但是,IC 的发热由与发送能成比例的成分和主要因发送接收回路的偏压电流而总是一定的成分构成。

[0007] 通常,为了将患者接触部保持在一定的温度以下,限制发送脉冲的波高值(发送电压),控制振子的消耗电力。在手柄部内含有电子回路(IC)的二维阵列探针中,因为存在来自手柄部内的 IC 的发热,所以,为了使患者接触部在一定温度以下,与不含电子回路的通常的探针的情况相比,有必要为更低的发送电压。若降低发送电压,则向生物体辐射的声波的声压降低,将来自生物体内的反射回声转换成电信号的接收电压波形也变小,S/N 比降低。另外,因为与发送声压的平方成比例的高次谐波成分的产生比也减小,所以,难以进行因高次谐波接收而产生的画质改善。

[0008] 为了避免这种情况,提出了具有使冷却液在封装 IC 的手柄部内循环,强制进行 IC

的冷却的强制冷却系统的超声波探针（例如，参照日本特开 2003-38485 号公报）。该强制冷却系统使泵内置在超声波诊断装置主体或超声波探针的连接部，使冷却液通过配置在线缆部的两根中空管一直循环到手柄部。即，如图 5 所示，两根中空管中的一根是用于从连接器部向手柄部输送冷却液的冷却去路，另一根是用于从手柄部向连接器部输送冷却液的冷却归路。

[0009] 因为若在手柄部吸收热并一直循环到连接器部的冷却液未加改变地被再次输送到手柄部，则针对手柄部内的 IC 的冷却效率恶化，所以，在再循环到手柄部之前，需要散热。通常，在连接器部内设置散热器以及散热翅片，再有，根据需要设置空冷风扇、散热口，向连接器部外进行热发散。或者在与超声波诊断装置连接部设置热接触体，通过直接将热向热容量大的超声波诊断装置主体传递来进行排热。

[0010] 作为循环冷却液的流路使用的部件通常是由尿烷树脂、氟树脂构成的橡胶管路或塑料管路，其内径根据所需要的冷却液的流量和装备在连接器部内的泵的排出能力为 $\phi 1.5 \sim 2.0\text{mm}$ 的程度。为将手柄部操作到各种各样的位置、角度，进行各种各样的诊断，线缆部必须柔软。即，存在与手柄部的操作相应，线缆部屈曲变形的情况。因此，若管路的强度不足，则存在伴随着线缆部的变形，管路挤坏，不能确保循环冷却液的流量，患者接触部的温度上升的可能性。

[0011] 为了避免这种情况，通常有必要使管路壁厚在约 1mm 以上。因此，管路的外径为 $\phi 3.5 \sim 4.0\text{mm}$ 的程度。具有这种程度的外径的管路作为去路以及归路在线缆部内通过两根。

[0012] 但是，在制造通过有多个电信号线和两根冷却水用管路的线缆的情况下，电信号线和管路的两种外径和硬度的不同成为问题。因为典型的外形 $\phi 4\text{mm}$ 的管路粗且硬，所以，不能轻易地与细直径的电信号线捻在一起。再有，线缆的柔软性因硬的管路的影响而不足，这给操作性带来不良影响。

[0013] 另外，在线缆部因操作而被急剧地弯曲的情况下，存在充满了循环冷却液的管路内腔被挤坏或压屈的可能性。在这样的情况下，循环冷却液的流量极度降低，冷却能力降低，探针前端部的温度上升，像上述那样，产生患者低温烫伤的危险性。陷入若为了避免这种情况而增厚管路壁厚，则与之相伴线缆的柔软性恶化，进而线缆外径增加，因此，操作性也进一步恶化这样的不良循环。

发明内容

[0014] 本发明是借鉴上述缺点而产生的发明，提供一种能够确保探针的自由的操作性，且提高来自探针的发热的冷却能力的超声波探针。

[0015] 本发明的一个方式是一种超声波探针，所述超声波探针具备内置着用于发送接收超声波的超声波振子的手柄部、与上述手柄部连接的柔性线缆、使上述柔性线缆与超声波诊断装置连结的连接部、上述手柄部和上述连接部之间的冷却液循环系统，其特征在于，

[0016] 上述柔性线缆内置多根电信号线和上述冷却液循环系统的冷却液循环流路，

[0017] 上述冷却液循环流路具有冷却液从上述连接部向上述手柄部流动的冷却液去路和上述冷却液从上述手柄部向上述连接部流动的冷却液归路，

- [0018] 上述冷却液去路以及上述冷却液归路的任意一个具有多根细直径管路。
[0019] 根据本发明的超声波探针,能够提高操作性以及冷却能力。

附图说明

- [0020] 图 1 是表示有关本发明的实施例的超声波探针的结构的外观立体图。
[0021] 图 2 是表示图 1 所示的超声波探针的内部构造的剖视图。
[0022] 图 3 是图 1、图 2 所示的超声波探针的线缆的结构剖视图。
[0023] 图 4 表示图 3 所示的线缆挤坏了的状态。
[0024] 图 5 表示背景技术的线缆挤坏了的状态。
[0025] 图 6 是表示有关本发明的其它实施例的超声波探针的内部结构图。
[0026] 图 7 是图 6 所示的线缆结构的剖视图。
[0027] 图 8 是表示图 7 所示的线缆挤坏了的状态的剖视图。
[0028] 图 9 是表示冷却水用管路根数和管路内径以及壁厚的关系的规格值。
[0029] 图 10 表示冷却水用管路的数量与总表面积、热交换效率以及占有面积的关系。

具体实施方式

[0030] 图 1 表示有关本发明的超声波探针 1。超声波探针 1 具备由操作者保持、操作的手柄部 2 和与手柄部 2 连接的柔性的线缆 3 以及与线缆 3 连结的连接器部 4。

[0031] 如图 2 所示,手柄部 2 内置着用于发送接收超声波的多个超声波振子 2a、用于进行超声波的发送接收的电子回路 2b 以及冷却电子回路 2b 的散热器 2c。设置在手柄部 2 的前端部的各超声波振子 2a 相对于被检测体发送超声波,且接收来自被检测体的反射波。手柄部 2 通过操作者的操作,其前端部接触患者(被检测体)。

[0032] 在线缆 3 内内置着多个电信号线的集合体 3a 和用于使冷却液循环的循环流路 R。循环流路 R 具有连接器部 4 内的作为来自泵的冷却液去路的第一管路集合体 3b 和手柄部 2 内的作为来自散热器 2c 的液归路的第二管路集合体 3c。电信号线集合体 3a 与手柄部 2 内的电子回路 2b 连接。循环流路 R 的第一管路集合体 3b 以及第二管路集合体 3c 经手柄部 2 内的散热器 2c 相互连通,作为用于手柄部 2 的冷却的冷却液的循环流路发挥功能。

[0033] 连接器部 4 内置着用于使冷却液在循环流路 R 循环的泵 4a、能够与超声波诊断装置电连接的连接器 4b、具有散热翅片的第二散热器 4c 以及排气风扇 4d。泵 4a 以及排气风扇 4d 与连接器 4b 电连接,由从超声波诊断装置供给的电力驱动。在连接器 4b 上还电连接着电信号线集合体 3a。手柄部 2 内的电子回路 2b 经电信号线集合体 3a 进行与超声波诊断装置的发送接收。连接器部 4 内的散热器 4c 配置在作为循环流路 R 的归路的管路集合体 3c 的路径途中。排气风扇 4d 配置在连接器部 4 内的散热器 4c 的附近,从连接器部 4 内经排气口 H1 排出空气(热)。

[0034] 手柄部 2 内的超声波振子 2a 和电子回路 2b 与每个振子连接。在电子回路 2b 内产生发送信号,从超声波振子 2a 发送超声波。来自被检测体的反射超声波由超声波振子 2a 接收。超声波振子 2a 使接收信号成为能够与超声波诊断装置连接的信号数并发送。

[0035] 图 3 表示线缆部 3 的截面。如图所示,线缆部 3 中,电信号线集合体 3a、循环流路 R 的去路管路集合体 3b 以及归路管路集合体 3c 由单一的屏蔽件体 3d 以及单一的外罩体

3e 覆盖。

[0036] 电信号线集合体 3a 中,将多根双扭线、细直径的同轴线等电信号线 3a1 捻在一起。也存在根据需要,进一步将多根其它种类的线捻在一起的情况。

[0037] 循环流路 R 的去路管路集合体 3b 中,将多根比电信号线 3a1 细的管的管路 3b1 平行地捆扎在一起,在各管路 3b1 内冷却液从连接器部 4 向手柄部 2 流动。多根去路管路 3b1 通过压接或热粘着汇合成一根管路集合体,与手柄部 2 内的散热器 2c 连接。

[0038] 同样,在连接器部 4 内也汇合成一根管路集合体,与泵 4a 连接。

[0039] 循环流路 R 的归路管路 3c 中,同样也作为将多根比电信号线 3a1 细的管的管路 3c1 平行地汇合,冷却液从手柄部 2 向连接器部 4 流动。归路管路 3c 也如图 2 所示,在手柄部 2 内通过压接或热粘着汇合成一根管路集合体,与手柄部 2 内的散热器 2c 连接。归路管路 3c 还在连接器部 4 内也汇合成一根管路集合体,经连接器部 4 内的散热器 4c 与泵 4a 连接。

[0040] 作为管路 3b1、3c1 例如使用以尿烷树脂、氟树脂或 PEEK(聚醚醚酮)树脂为材料的塑料管路。

[0041] 去路管路集合体 3b 和归路管路集合体 3c 在线缆部 3 的内部分离,例如,相互相向,接近线缆部 3 的外罩体 3e 的内周面地配置。即,去路管路集合体 3b 和归路管路集合体 3c 分别设置在线缆部 3 内的对极的位置。

[0042] 由于在吸收了由手柄部 2 产生的热的归路流体和由线缆部 3、连接器部 4 排热的去路流体之间存在温度差,所以,若归路管路和去路管路接触,则在相互之间产生热交换,去路流体的温度上升,冷却效率恶化。为了避免这种情况,去路管路集合体 3b 和归路管路集合体 3c 相互隔开距离。

[0043] 如图 4 所示,在操作者使用超声波探针 1 的过程中,线缆 3 被弯曲的情况下,成为线缆部 3 内部挤坏的状态。即,如图所示,虽然各电信号线集合体 3a1、屏蔽件体 3d 以及外罩体 3e 为挤坏的状态,但去路管路集合体 3b 的各管路 3b1 以及归路管路集合体 3c 的各管路 3c1 具有能够相互移动的富裕空间,不存在在屏蔽件体 3d 内挤坏的情况。

[0044] 图 5 所示的线缆部 100 是循环流路去路和归路分别由一根管路构成的比较例。即,线缆部 100 中,电信号线集合体 100a1、去路的一根管路 100b 以及归路的一根管路 100c 由单一的屏蔽件体 100d 以及单一的外罩体 100e 覆盖。若该线缆部 100 被弯曲成为挤坏的状态,则如图所示,在各电信号线 100a1、屏蔽件体 100d 以及外罩体 100e 的基础上,去路管路 100b 以及归路管路 100c 也挤坏。因此,冷却用的冷却液的流量极度降低,冷却能力降低。

[0045] 与此相对,通过做成图 3 所示的线缆结构,即使在线缆部 3 整体因弯曲而变形的情况下,其弯曲应力也能够通过管路集合体 3b、3c 内的各管路 3b1、3c1 之间的配置的交错来吸收。因此,难以引起各个管路 3b1、3c1 的变形。再有,即使是相同的线缆屈曲半径,因为相对于管径,曲率半径相对大,所以,难以引起管路 3b1、3c1 的压屈。因为即使万一在一部分产生了压屈,其它的多个管路 3b1、3c1 也确保流路,所以,防止流量极度降低的情况。

[0046] 再有,通过使用图 3 所示的线缆结构,能够一面确保作为循环流路的必要的内腔截面积,一面缩小各个管路 3b1、3c1 的内径。由于内径小的管路 3b1、3c1 难以挤坏,所以,能够使壁厚薄。据此,管路 3b1、3c1 与外部的热交换效率提高。另外,因为是薄壁且多根,所以,热传递率以及表面积大,因此,能够提高制冷剂和发热体的热交换效率。

[0047] 在图 3 所示的线缆结构中,还使管路 3b1、3c1 的循环流路的外径、硬度和电信号线 3a1 的外径、硬度的不同减小,能够捻在一起。并且,因为能够缩小线缆部 3 整体的外径,所以,能够使线缆柔软,提高操作性。另外,由于各个流路细,难以产生紊流,所以,即使增加流量,压力损失也少。

[0048] 根据上述说明的本发明的实施方式,通过循环流路 R 的去路以及归路的至少哪一个由直径比电信号线集合体细的多个管路构成,即使在线缆部因弯曲而变形的情况下,也能够通过管路间的配置的交错来吸收其弯曲应力,因此,难以引起各个管路的变形、管路的压屈。因为即使在一部分产生了压屈,其它的多个管路也确保流路,所以,流量极度降低的情况消失。

[0049] 根据本发明的实施方式,能够一面确保作为循环流路的必要的内腔截面积,一面缩小各个管路的内径,能够使壁厚薄。其结果为,管路与外部的热交换效率提高。再有,与线缆部内的电信号线 3a1 的外径、硬度的不同减小,能够捻在一起,此外,因为能够使线缆部 3 变细,所以,线缆部 3 柔软,提高操作性。这样,能够提高操作性以及冷却能力。

[0050] 再有,根据本发明的实施方式,由于各管路 3b1、3c1 在连接器部 4 内汇合成一根管路,与泵 4a 连接,所以,与将多根管路 3b1、3c1 个别地与泵 4a 连接的情况相比,能够简化管路 3b1、3c1 针对泵 4a 的连接构造,再有,能够轻易地进行其连接作业。另外,由于管路 3b1、3c1 由聚酰亚胺树脂形成,所以,该管路 3b1、3c1 的气体透过性小,难以蒸发,因此,能够实现可靠性高的超声波探针 1。

[0051] 参照图 6 至图 8,说明本发明的其它实施方式。本实施方式与上述实施方式基本相同。因此,仅说明与上述实施方式不同的部分,省略相同部分的说明。

[0052] 图 6 表示有关本实施方式的超声波探针 1。为了在与电子回路 2b 之间进行热交换,替代上述实施方式中的手柄部 2 的散热器 2c,以与电子回路 2b 大范围接触的方式设置去路管路集合体 3b 以及归路管路集合体 3c。另外,取消上述实施方式中的连接器部 4 的散热器 4c、排气风扇 4d 以及排气口 H1。

[0053] 图 7 是图 6 所示的超声波探针的线缆部剖视图。如图所示,构成去路管路集合体 3b 的多个细直径归路管路 3b1 配置在圆环状地配置于线缆部 3 的多个电信号线 3a1 的内侧中心部。构成归路管路集合体 3c 的多个细直径归路管路 3c1 在线缆外罩体 3e 的正下方,在与屏蔽件体 3d 之间相互隔开空间呈圆环状地分散(疏)配置。

[0054] 图 8 是图 7 所示的结构超声波探针 1 被操作者使用,线缆部 3 弯曲的状态图。即,线缆部 3 被弯曲,成为挤坏的状态。虽然在线缆部 3 为挤坏的状态时,线缆外罩体 3e 和屏蔽件体 3d 以及各电信号线 3a1 也成为挤坏的状态,但是,配置在线缆中心部的多个去路管路 3b1 通过在中心部内的空间移动,没有挤坏。另一方面,在线缆外罩体 3e 和屏蔽件体 3d 之间圆环状地配置的归路管路 3c1 也通过在屏蔽件体 3d 和外罩体 3e 之间以填埋相互的空间的方式移动而没有挤坏。

[0055] 这样,通过将多个去路管路 3b1 配置在线缆部 3 的中心部,将多个归路各管路 3c1 在外罩体 3e 的正下方圆环状地分散配置,来维持去路管路 3b1 和归路管路 3c1 的距离,据此,能够降低循环冷却液的温度。同时,通过将温度上升的归路管路 3c1 配置在线缆外罩体 3e 的正下方,做成接近外气的结构,能够促进从线缆外罩体 3e 向外气的散热,在达到连接器部 4 之前降低循环冷却液的温度。

[0056] 根据线缆部 3 的长度约为 2m 的实施例,印证了通过从线缆部 3 的外罩体 3e 的热发散,循环冷却液的温度充分降低。即,因为没有必要设置连接器部 4 的内部散热器 4c、排气风扇 4d、排气口 H1 等机构,所以,能够使超声波探针 1 小型化、轻型化以及降低成本。

[0057] 再有,由于没有在连接器部 4 的内部设置排气口 H1,能够避免因设置在排气口 H1 的空气过滤器的阻塞造成的冷却性能降低等问题、清洗、消毒探针时,清洗以及消毒液的飞沫对排气口的影响。

[0058] 根据多个归路管路 3c1 在线缆外罩体 3e 的正下方圆环状地配置的线缆构造,由于即使是在进行与超声波诊断装置的热连接的情况下,也不需要具有特殊构造的连接器,所以,能够避免超声波探针的成本上升。

[0059] 根据本实施例,因为在手柄部 2 内也是通过围绕细直径的管路 3b1、3c1 得到充分的热交换效率,所以,不需要散热器 2c,能够实现手柄部 2 的轻型化、小型化。通过将细直径管路 3b1、3c1 均匀地分散配置在手柄部 2 内,或集中配置在发热源附近,还能够进一步提高热交换效率。

[0060] 图 9 表示上述实施例中的冷却水用管路根数和管路内径以及管路壁厚的关系。即,表示使冷却用管路 3b1、3c1 的根数变化,使管路 3b1、3c1 的总内腔截面积为恒定的情况下的管路规格值。

[0061] 图 10 是在图 9 所示的规格值中,总表面积、占有面积以及从壁厚和表面积计算的在管路表面的热交换效率用以单一的管路的情况为基准的相对值表示。如图所示,在冷却水用管路根数在七根以下时,捻拧的有效率降低,占有面积增加。冷却用管路 3b1、3c1 的根数越多,其总表面积越大,内径小的难以挤坏,因此,能够使管路 3b1、3c1 为薄壁。因此,冷却水用管路 3b1、3c1 的热交换效率提高。但是,如图 10 所示,在管路根数在 50 根以上时,与 50 根的情况相比,占有面积增加。因此,优选冷却水用去路管路 3b1 或归路管路 3c1 的使用根数在 7 根到 50 根的范围。

[0062] 另一方面,具备多根细直径管路 3b1、3c1,使得成本上升,产生与性能的效益背反问题,因此,若考虑线缆部 3 的成本,则优选以必要最低限度的根数实现超声波探针。由于上述情况,优选圆筒形状的细直径管路 3b1、3c1 的使用根数在 7 根到 50 根的范围,管路 3b1、3c1 的外径在从 $0.38(=0.28+0.05\times 2)$ mm 到 $1.35(=0.75+0.3\times 2)$ mm 的范围,并且,管路 3b1、3c1 的内径在 0.28mm 到 0.75mm 的范围。

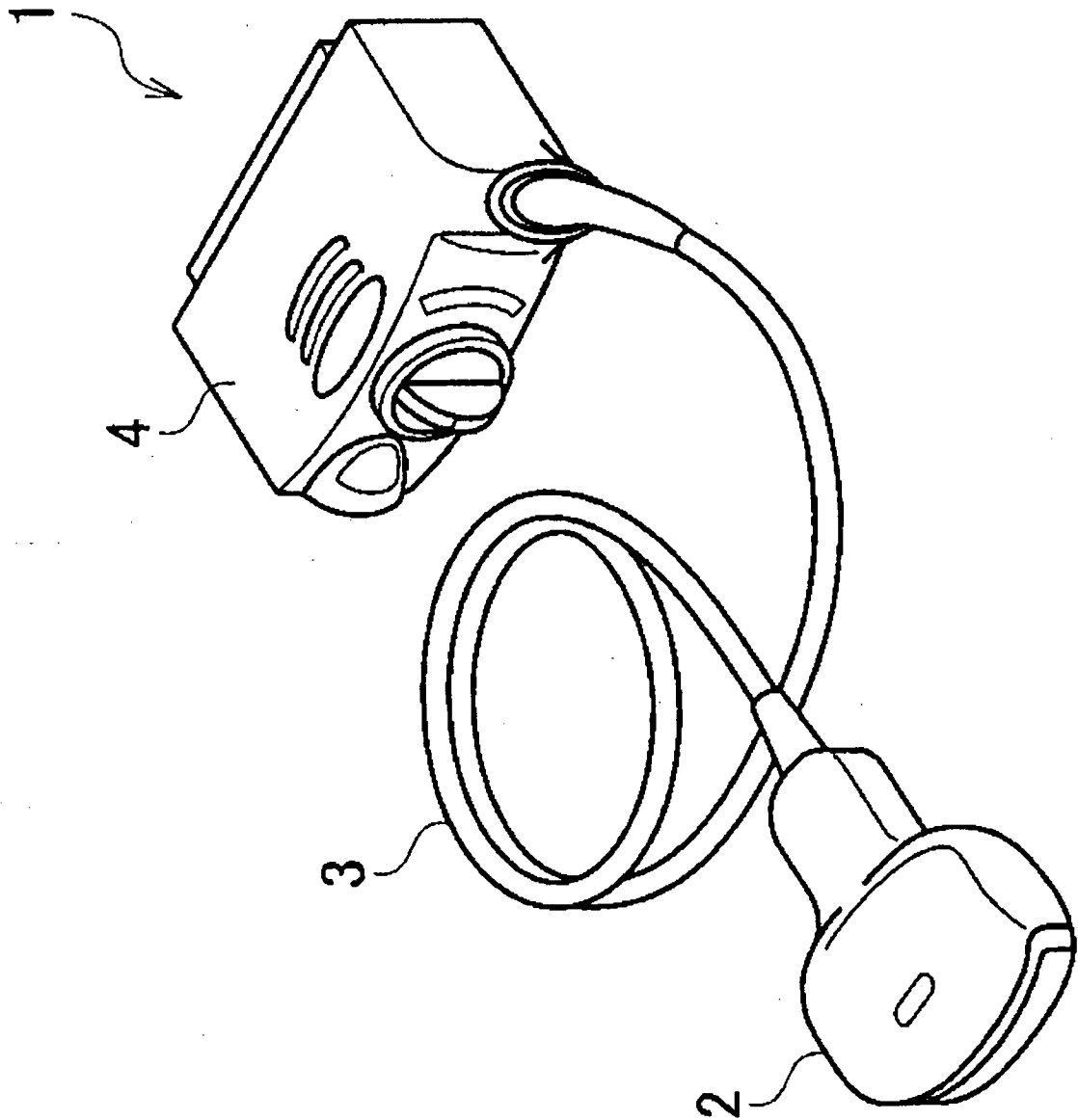


图 1

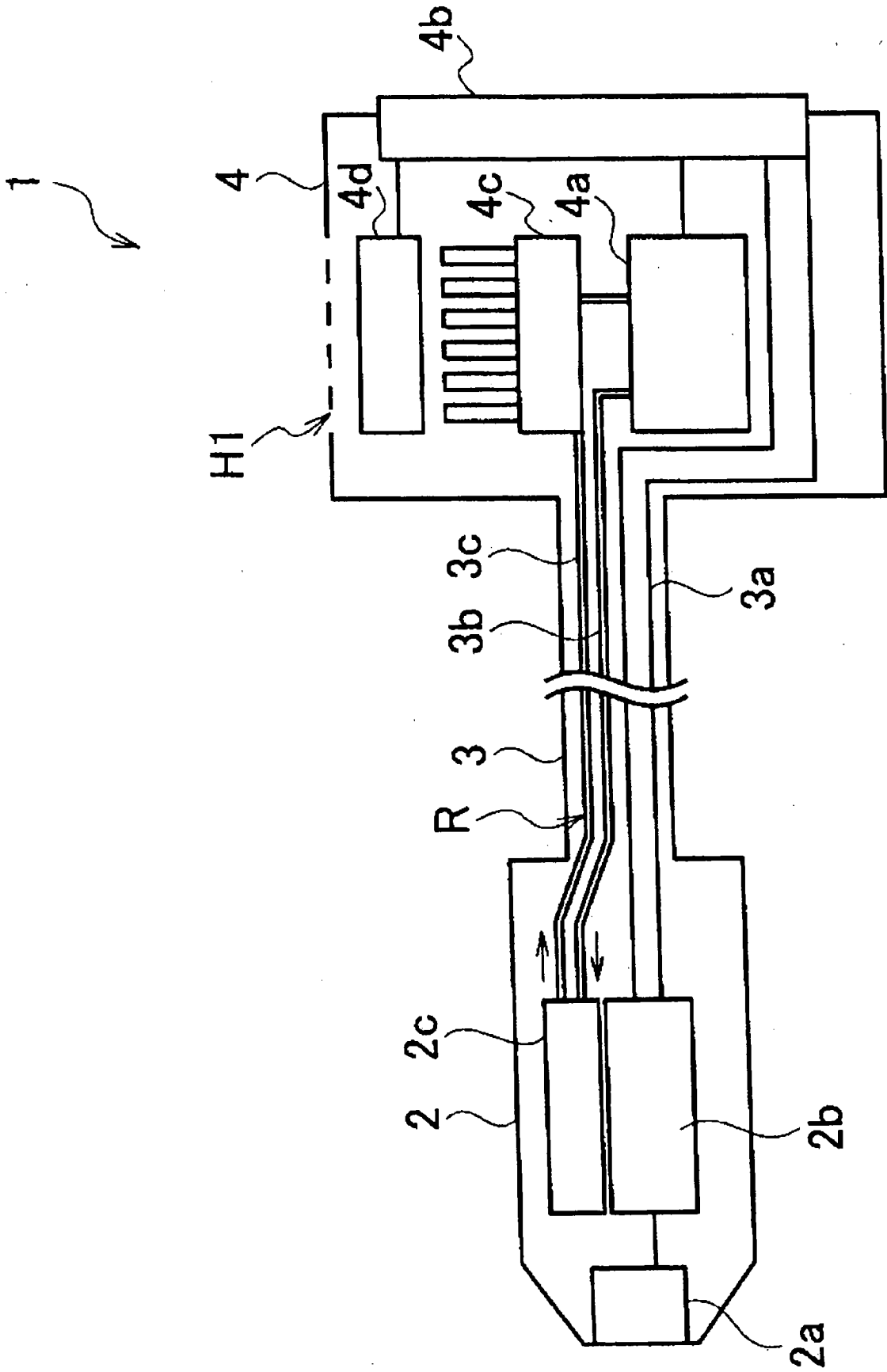


图 2

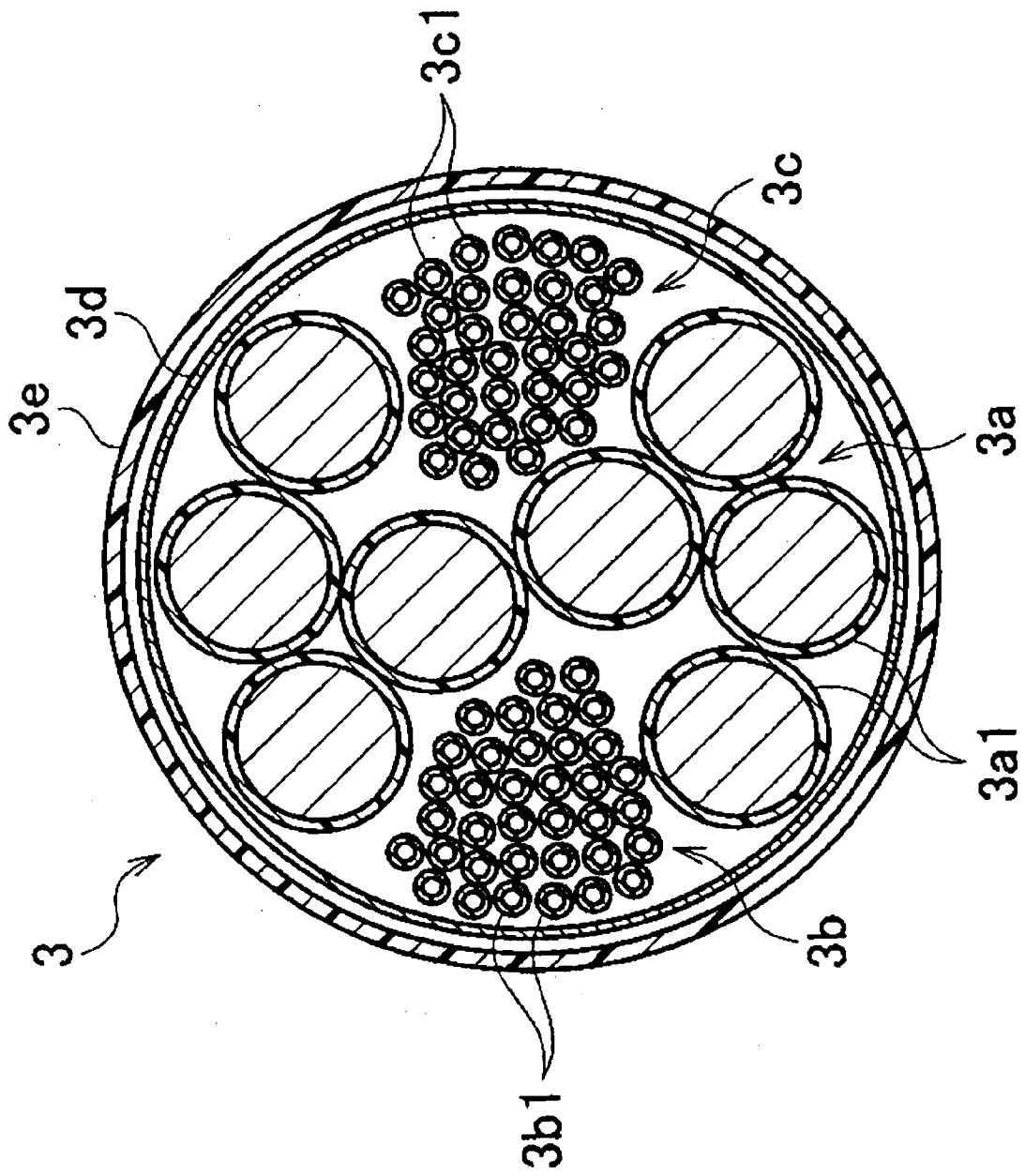


图 3

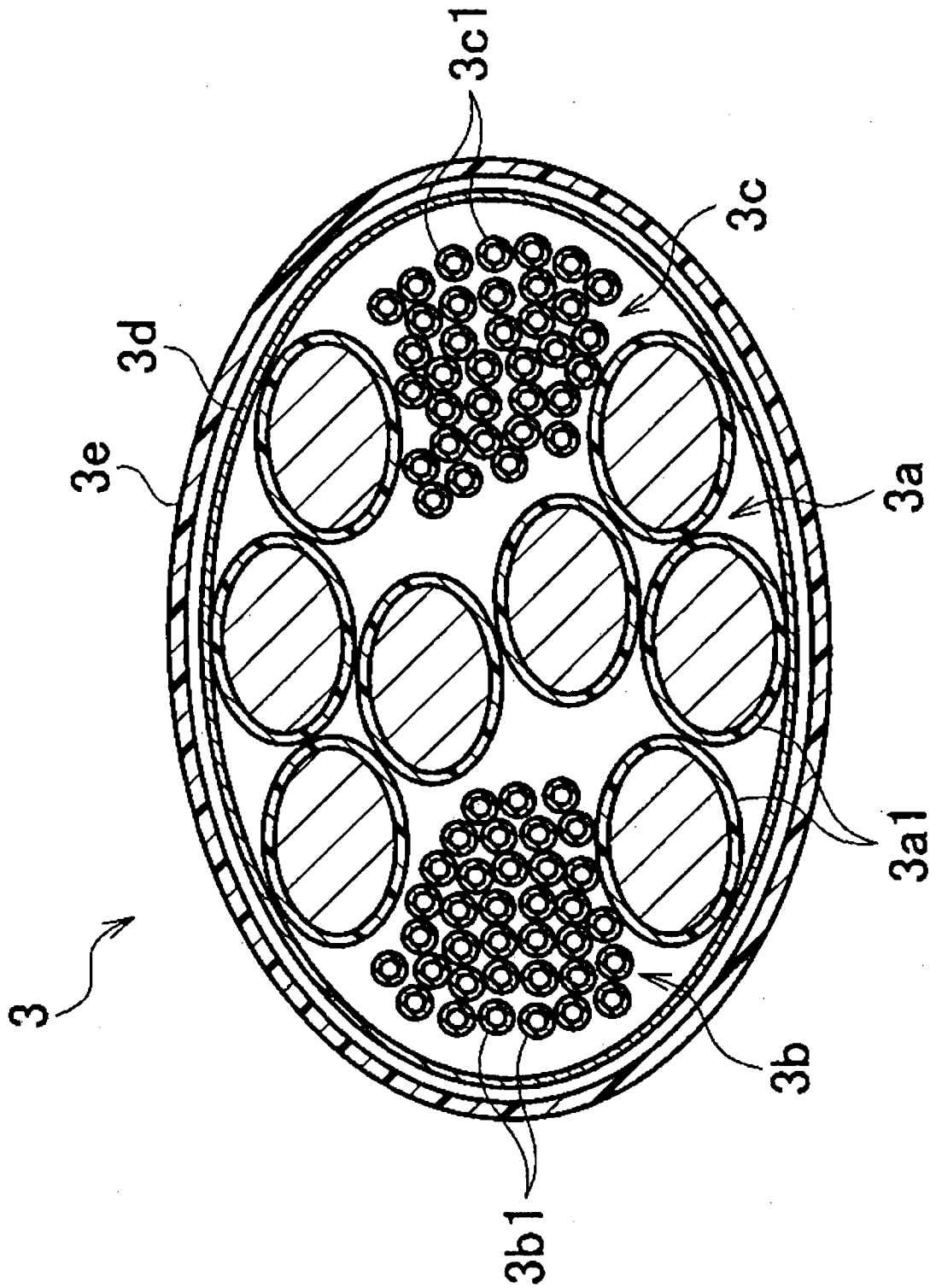


图 4

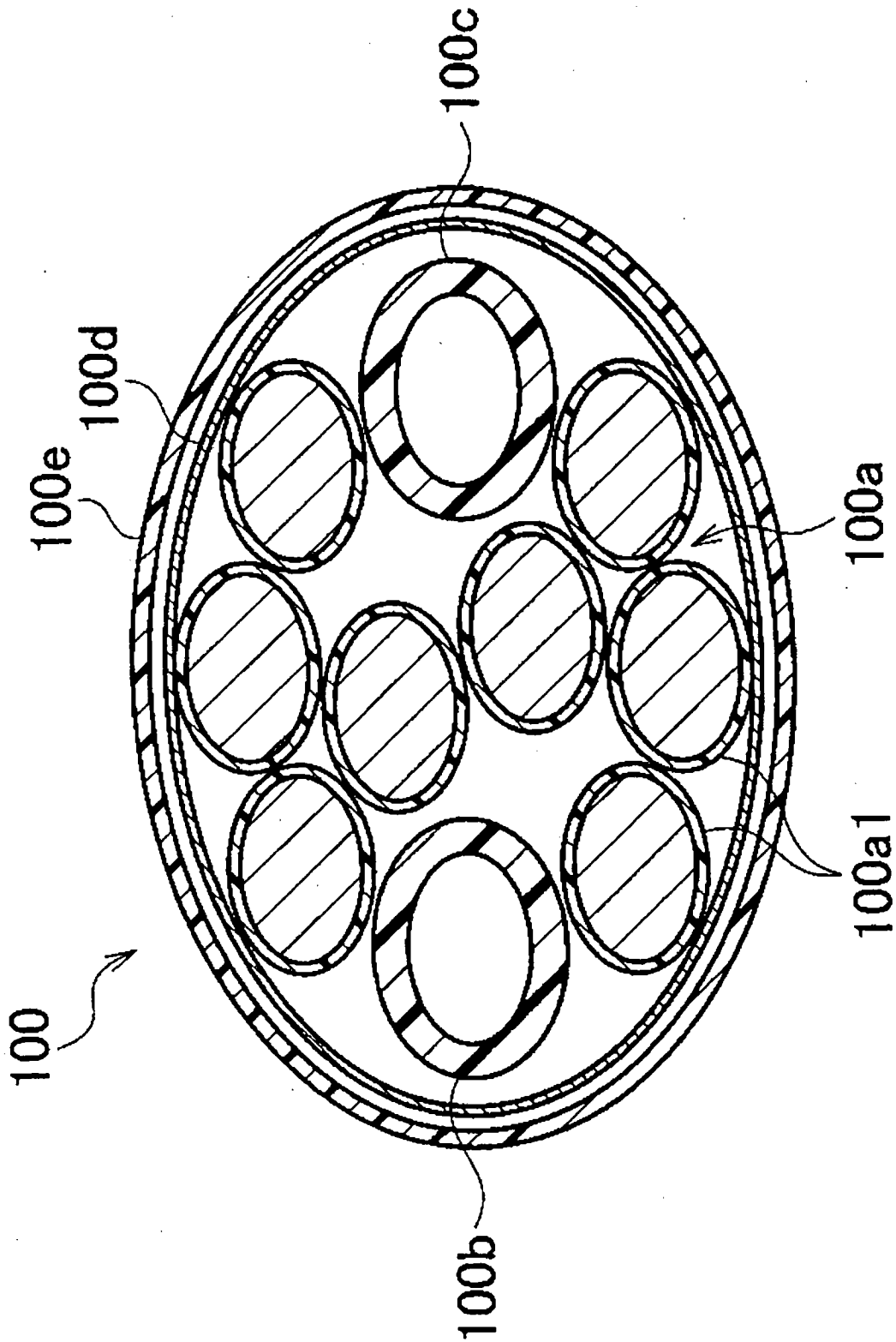


图 5

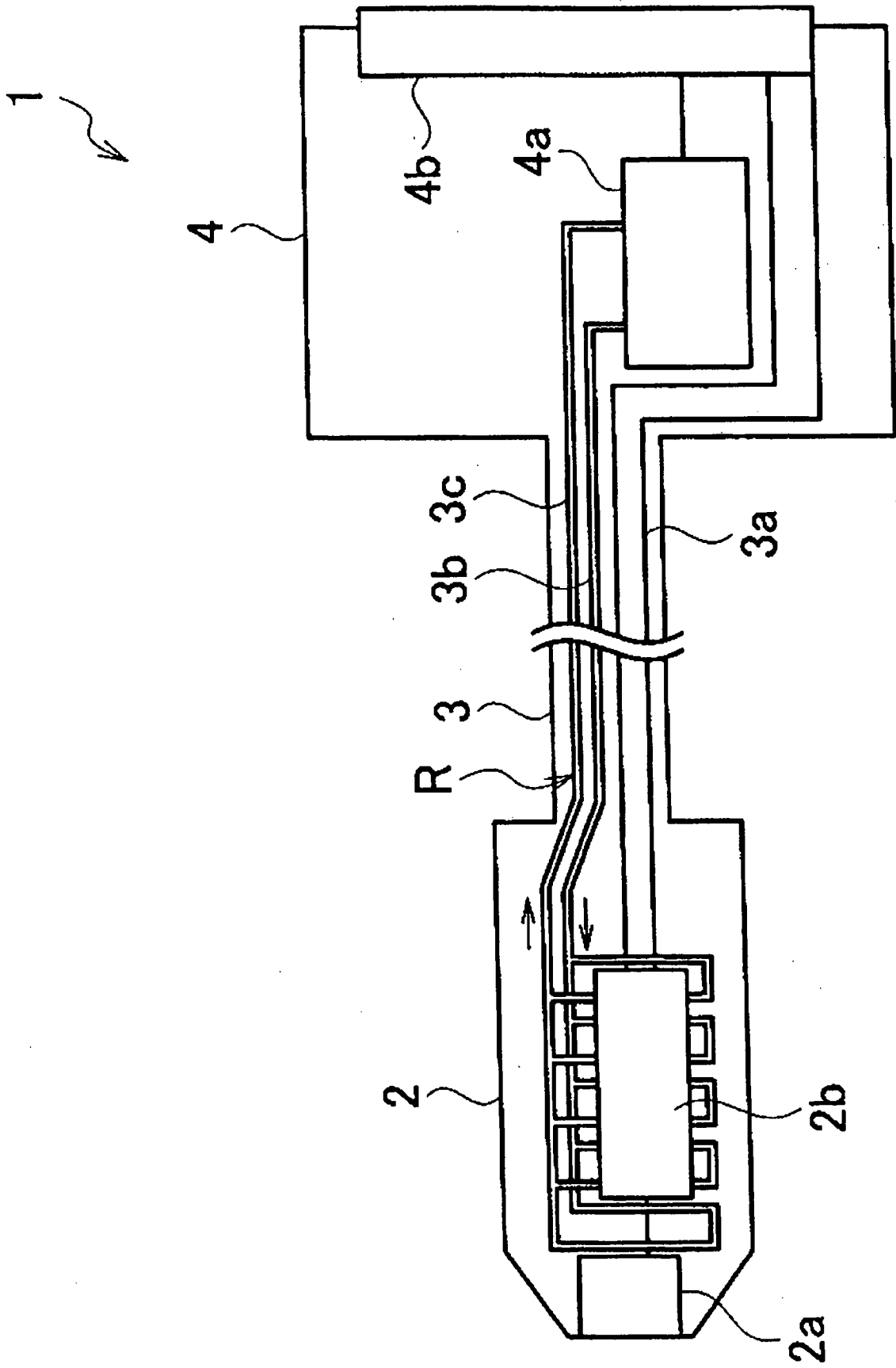


图 6

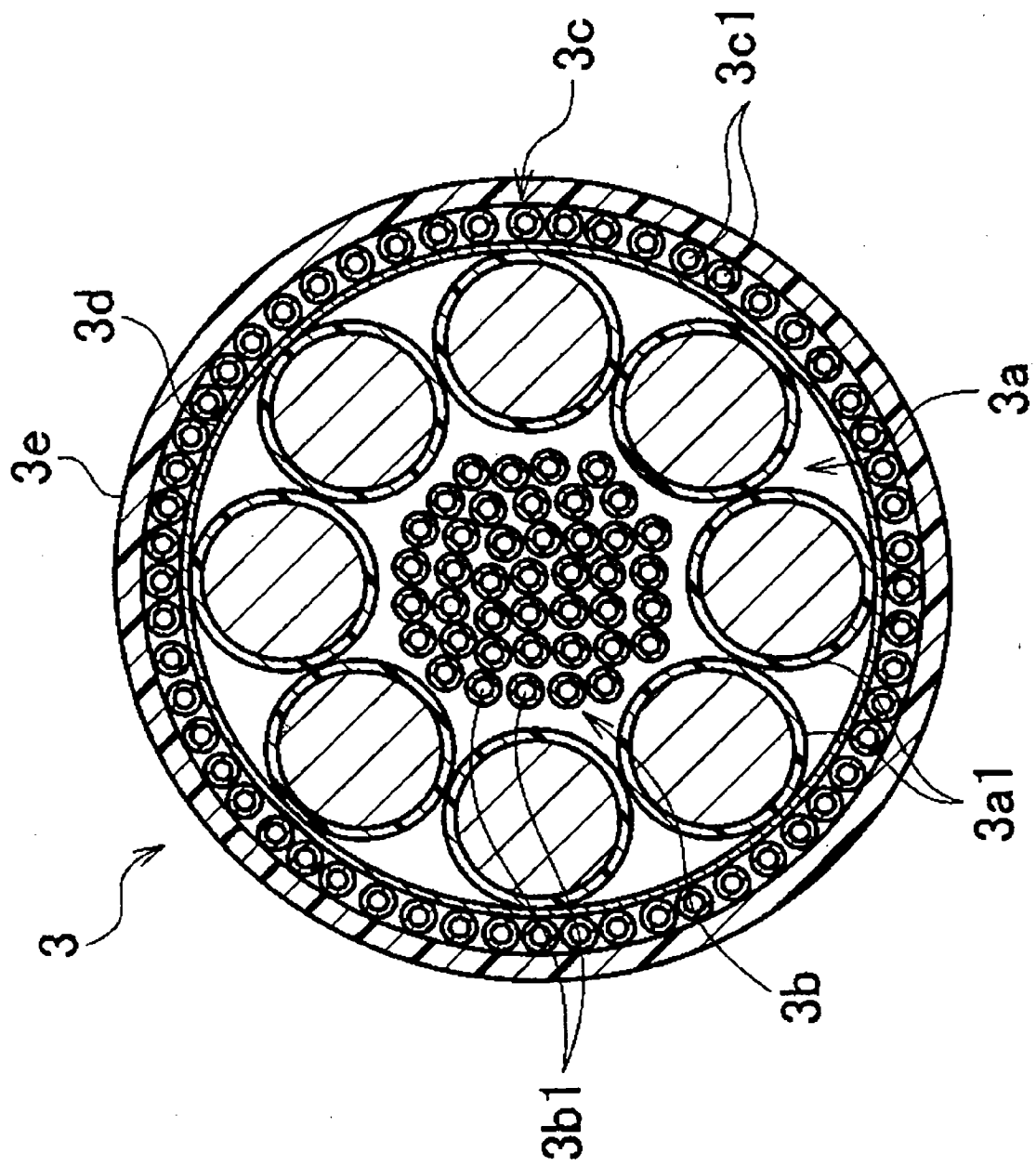


图 7

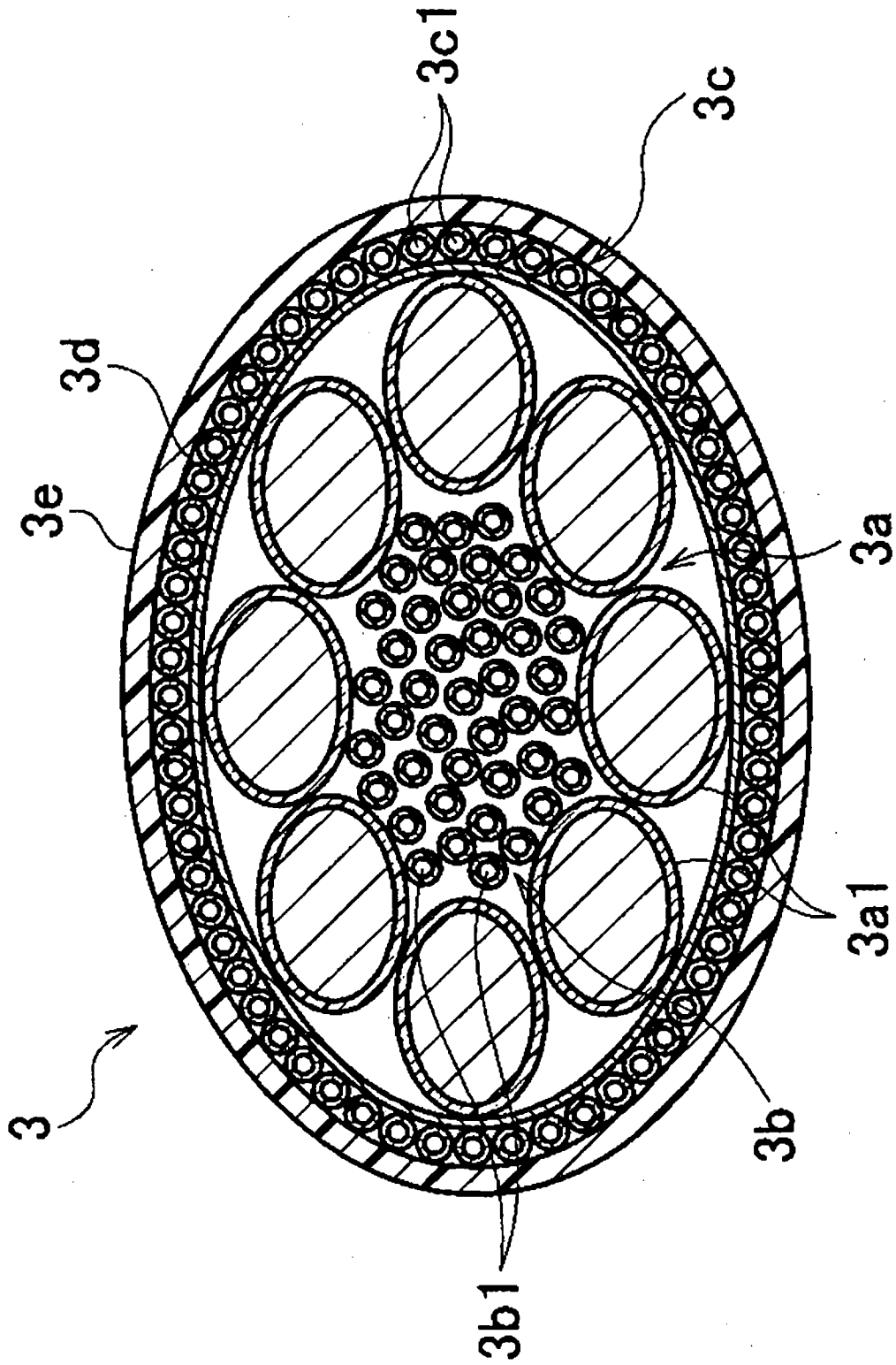


图 8

根数 (根)	1	4	7	11	30	50	70	100
内径 (mm)	2	1	0.75	0.6	0.36	0.28	0.238	0.2
壁厚 (mm)	1	0.4	0.3	0.2	0.08	0.05	0.05	0.05

图 9

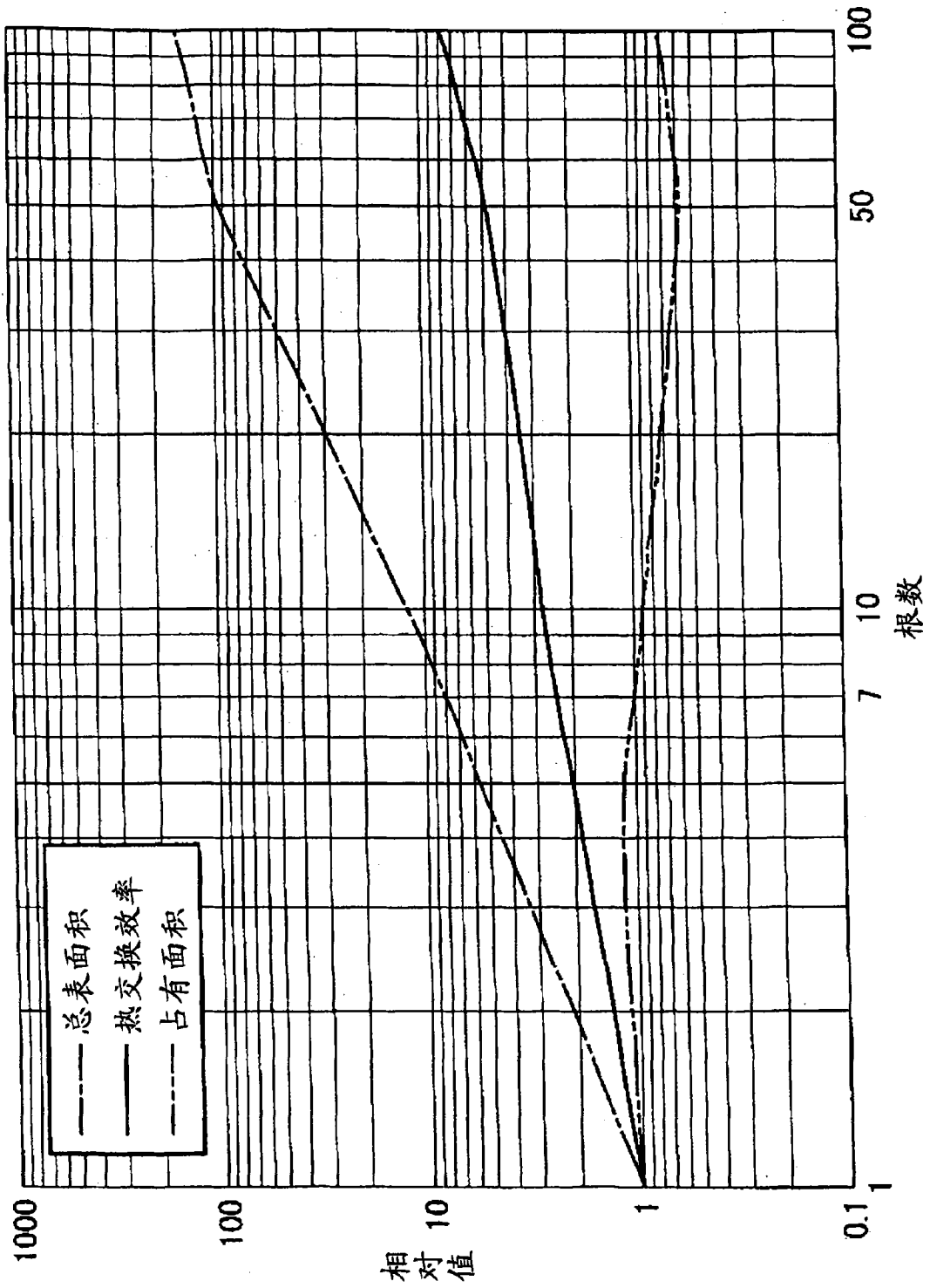


图 10

专利名称(译)	超声波探针		
公开(公告)号	CN101884550B	公开(公告)日	2013-10-30
申请号	CN201010178071.2	申请日	2010-05-11
[标]申请(专利权)人(译)	株式会社东芝 东芝医疗系统株式会社		
申请(专利权)人(译)	株式会社东芝 东芝医疗系统株式会社		
当前申请(专利权)人(译)	株式会社东芝 东芝医疗系统株式会社		
[标]发明人	四方浩之		
发明人	四方浩之		
IPC分类号	A61B8/00		
CPC分类号	A61B8/546		
审查员(译)	李燕		
优先权	2009114374 2009-05-11 JP		
其他公开文献	CN101884550A		
外部链接	Espacenet SIPO		

摘要(译)

本发明公开了一种具有基于通过了柔性线缆部的液体循环的强制冷却系统的超声波探针。本发明中，在具备内置着超声波振子的手柄部、与手柄部连接的柔性线缆部、与柔性线缆部连结的连接器部的超声波探针中，柔性线缆部内置多个电信号线和冷却液循环流路。冷却液循环流路具有冷却液从连接器部向手柄部流动的去路和冷却液从手柄部向连接器部流动的归路，去路、归路的任意一个具有多根细直径管路。

