



(12) 发明专利申请

(10) 申请公布号 CN 101816571 A

(43) 申请公布日 2010.09.01

(21) 申请号 201010117689.8

(22) 申请日 2010.02.10

(30) 优先权数据

12/369,177 2009.02.11 US

(71) 申请人 美国西门子医疗解决公司

地址 美国宾夕法尼亚州

(72) 发明人 萨奇·潘达 托德·普利克

马丁·施米特

(74) 专利代理机构 北京市柳沈律师事务所

11105

代理人 王冉

(51) Int. Cl.

A61B 8/00 (2006.01)

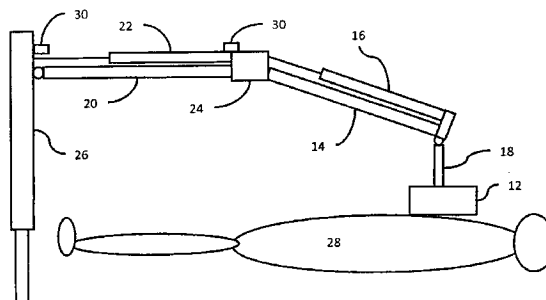
权利要求书 2 页 说明书 7 页 附图 2 页

(54) 发明名称

用于超声扫描的支撑臂

(57) 摘要

本发明公开了一种用于超声扫描的支撑臂。支撑臂仅支撑一些重量,即使在锁定状态下。通过仅支撑所有重量的一部分或者小于所有重量,支撑臂允许向下的运动或压力,但是小于在没有任何阻力的情形下作用在支撑臂上的重力施加的压力。该压力保持患者和传感器之间的接触以便扫描。



1. 一种用于超声扫描的系统,所述系统包括:
超声换能器;
与所述超声换能器相连的至少一个第一支撑臂,所述支撑臂能够移动;以及
阻力装置,该阻力装置被配置为或大或小抵消从重力施加到所述第一支撑臂上的所有力,使得重力导致所述超声换能器压在用于扫描的对象上,但是具有的压力小于在没有所述阻力装置情形下从重力施加到所述第一支撑臂上的力。
2. 如权利要求 1 所述的系统,其中,所述第一支撑臂能够在上下方向运动。
3. 如权利要求 1 所述的系统,其中,所述阻力装置包括气弹簧。
4. 如权利要求 1 所述的系统,其中,所述阻力装置包括弹簧。
5. 如权利要求 1 所述的系统,其中,在没有来自压力传感器的反馈的情况下施加所述压力。
6. 如权利要求 1 所述的系统,其中,所述阻力装置包括可调节的阻力以使得该可调节的阻力作为所述第一支撑臂相对于重力方向的角度函数被调节,以使得所述压力大致恒定而不管该角度如何。
7. 如权利要求 1 所述的系统,进一步包括:
与所述第一支撑臂相连的第二支撑臂,所述第二支撑臂与所述第一支撑臂的连接是能够围绕所述第二支撑臂的轴可转动的、铰链的,或者既是可转动的也是铰链的。
8. 如权利要求 7 所述的系统,进一步包括:
制动器,当所述第一支撑臂作用为施加压力时该制动器配置为锁定所述第二支撑臂的位置。
9. 如权利要求 8 所述的系统,其中,当所述第二支撑臂被锁定时,所述第一支撑臂在断电期间是能够运动的。
10. 如权利要求 1 所述的系统,进一步包括:
与所述第一支撑臂相连的监视器,该监视器用以显示通过所述超声换能器获得的对象的图像。
11. 一种用于支撑超声换能器的方法,所述方法包括:
布置至少一个制动器以将超声换能器支撑结构锁定就位以扫描患者;
在所述超声换能器支撑结构被锁定的同时允许所述超声换能器支撑结构的至少一部分沿着至少一个维度运动;以及
失调针对所述一部分的重力的阻力,以使得该部分由于重力而压靠患者。
12. 如权利要求 11 所述的方法,其中,布置至少一个制动器包括提供具有锁定凸片的第一气弹簧在第一臂上,其中所述允许步骤包括不锁定在所述一部分上的第二气弹簧,所述一个维度是竖直维度,并且其中所述失调步骤包括通过第二气弹簧以在没有患者的情形下不足以将所述一部分保持就位的方式抵抗重力。
13. 如权利要求 11 所述的方法,其中,所述允许步骤和失调步骤包括:
提供大致相同的压力而不管患者是否呼吸以及有无反馈探测。
14. 如权利要求 11 所述的方法,进一步包括:
连接所述超声换能器支撑结构的臂以使得连接到所述超声换能器支撑结构的超声换能器可以被支撑在患者区域的任何位置;

其中所述布置至少一个制动器的步骤包括提供用于除了上下之外的每个自由度的制动器。

15. 如权利要求 11 所述的方法,进一步包括:

通过使用施加的力将与所述超声换能器支撑结构相连的超声换能器为定位在患者的胸部附近;

锁定所述超声换能器支撑结构;

作为失调的作用使所述超声换能器压靠胸部;以及

通过超声换能器扫描胸部。

16. 一种用于超声扫描的系统,所述系统包括:

能够相对彼此运动的多个连杆;

与所述多个连杆的第一连杆相连的超声探针;

第一连杆保持器,该第一连杆保持器用以将所述连杆中的第二连杆或者第一连杆保持在稳定位置;

第二连杆保持器,该第二连杆保持器配置为允许向下运动但阻止所述第一连杆或第二连杆中不同于被所述第一连杆保持器保持的那个连杆的运动;以及

可调节力施加器,其配置为根据第二连杆保持器的运动改变阻力。

17. 如权利要求 16 所述的系统,进一步包括关节传感器,该关节传感器用以确定所述连杆的第一个或者第二个相对于水平方向的角度,其中该可调节力施加器用以根据角度调节阻力大小。

18. 如权利要求 16 所述的系统,其中,与所述第二连杆保持器相连的第一或者第二连杆配置为在断电期间能够运动。

19. 如权利要求 16 所述的系统,进一步包括:

与所述第一连杆或者第二连杆相连的监视器,该监视器用以显示通过所述超声探针获得的对象的图像。

20. 如权利要求 16 所述的系统,其中,在使用过程中所述阻力大小提供 15 磅的力。

用于超声扫描的支撑臂

技术领域

[0001] 本实施例涉及用于超声扫描的支撑臂。对于超声扫描，声谱仪使用者将换能器探针保持在期望位置。但是，保持换能器探针由于重力疲劳而会是困难的，从而使得声谱仪使用者定位不舒服，或者使其观看图像分心。

背景技术

[0002] 机器人或者其它的支撑臂可以用于辅助声谱仪使用者。例如，剪式臂结构保持换能器探针与患者相邻，以用于体积扫描。在剪式臂结构中的摩擦接合或者其它阻力在重量方面产生大致的平衡。通过利用换能器探针上的把手，声谱仪使用者定位换能器探针与患者相邻，例如在胸部上方。一旦定位，声谱仪使用者启动超声扫描。患者的体积被扫描。对于一个成功的扫描，要保持换能器探针和患者之间的接触。声谱仪使用者施加压力。

发明内容

[0003] 通过介绍的方式，下面描述的优选实施例包括用于超声扫描的方法、系统、换能器和台架。换能器连接支撑臂。在扫描过程中，甚至在锁定状态，支撑臂仅支撑其一些重量。在定位过程中，支撑臂可以是或者不是处于悬浮稳定的或者处于平衡状态，但是在扫描过程中不是平衡的。通过在扫描过程中仅支撑全部重量的一部分或者小于全部重量，支撑臂允许向下运动或者压力，但是小于没有任何阻力的情形下作用在支撑臂上的重力施加的压力。

[0004] 在第一方面，提供一种用于超声扫描的系统。至少一个第一支撑臂连接超声换能器。支撑臂是可移动的。阻力装置配置为抵消比由重力施加到支撑臂的所有力或多或少的力，以使得重力迫使超声换能器压靠对象以便扫描，但是该压力小于没有阻力装置的情形下从重力施加到第一支撑臂上的力所引起的压力。

[0005] 在第二方面，提供一种用于支撑超声换能器的方法。至少一个制动器安置来将超声换能器支撑结构锁定就位以扫描患者。当超声换能器支撑结构被锁定时，至少一部分超声换能器支撑结构被允许沿着至少一个维度运动。针对所述一部分中的重力的阻力被失调 (mistune) 以使得该部分由于重力而压靠患者。

[0006] 在第三方面，提供一种用于超声扫描的系统。多个连杆可相对彼此运动。超声探针与多个连杆中的第一连杆相连接。第一连杆保持器用以将连杆中的第二连杆或者第一连杆保持在稳定的位置。第二连杆保持器配置为允许向下运动并阻止连杆中的不同于由第一连杆保持器保持的连杆的第二或者第一连杆的运动。可调节力施加器配置为针对第二连杆保持器的运动改变阻力量。

[0007] 本发明由权利要求进行限定，本部分的内容都不应视作对这些权利要求的限定。下面结合优选实施例讨论本发明的其它方面和优点。

附图说明

[0008] 部件和附图并不一定是按比例，而是重点放在示出本发明的原理。而且，在附图中，在不同的视图中，相同的附图标记表示相应的部分。

[0009] 图 1 示出用于超声扫描的系统的一个实施例；

[0010] 图 2 示出根据一个实施例的用于改变阻力量的可调节施加器；

[0011] 图 3 示出在支撑结构上具有监视器的用于超声扫描的系统的另一实施例；以及

[0012] 图 4 是用于支撑超声换能器和利用支撑的换能器的方法的一个实施例的流程图。

具体实施方式

[0013] 不是利用通过重力保持在平衡状态的支撑系统，而是利用非平衡 (non-equilibrium)。非平衡仅在扫描过程中提供，但是也可以在其它时间提供（例如，在定位过程中或者在用于从患者移开之后）。弹簧或者气弹簧系统抵消 (counter) 一些而非全部的重量。运动轴可以被锁定或者制动。在整个系统中的枢轴或者提升轴没有被制动。不制动一个或多个轴允许通过故意的平衡缺失而施加某些额外的接触压力在对象上。接触压力被提供而没有使用者施加的压力。这可以有利于对象与超声头耦合。

[0014] 部分支撑，例如对于一个轴，而对于其它轴则充分地平衡，允许声谱仪使用者容易地定位。支撑结构在定位过程中抵消一部分或者全部重量。一旦定位用于扫描，声谱仪使用者期望的位置在测量过程中通过锁定支撑结构而得以保证。在测量过程中来自位置的变化或者倾斜所致的不正确的测量被避免。通过在一个轴（例如，竖直轴）上使得重量平衡被失调，系统自身（例如，一个或多个臂、任何监视器以及换能器探针）的重量可以用于使换能器探针压靠被扫描对象。当对象运动时，例如由于呼吸所致的运动，该系统具有自由度来施加设计的或者期望的压力在对象上。

[0015] 图 1 示出用于超声扫描的系统的一个实施例。所述系统是用于胸部扫描的，但是也可以用于其它类型的扫描。该系统包括支撑臂结构，例如超声换能器 12、臂 14、18、20、26、制动器 30、阻力装置 16、22 以及铰链 24。为了便于参考，一些重复的部件没有示出，例如在臂 26 中或上的阻力装置、在除了臂 14、20 之间的其它关节上的制动器、在除了臂 14、20 之间的其它关节上的铰链 24。此外，可以提供不同的或者更少的部件。例如，可以提供任何数量的臂 14、18、20、26，例如仅一个、仅两个、仅三个或者多于四个。作为另一例子，制动器 30 是阻力装置 22 的一部分。在另一例子中，超声成像系统与支撑结构相邻或者与其相连。

[0016] 超声换能器 12 是探针壳体中的换能器元件的阵列。所述元件布置为一维或者二维的元件阵列。可以使用对该元件的电子或者机械操纵。例如，该阵列为摇摆 (wobbler) 阵列。作为另一个例子，该阵列是二维阵列。所述阵列是平的或者弯曲的。

[0017] 该壳体可以具有或者没有用于定位超声换能器 12 在期望位置的把手。壳体包括囊状物。囊状物连接到底侧用于定位在患者和阵列之间。囊状物是用液体充填的，例如具有很少的声音衰减或者与患者类似的声阻抗的液体。囊状物与患者的轮廓相符，同时提供从阵列到患者的声学路径。在替代实施例中，没有提供囊状物。声学接触通过施加凝胶到患者或者超声换能器 12 而提供。可以使用膜来代替囊状物。

[0018] 超声换能器 12 连接支撑臂 14、18、20 和 26。换能器 12 直接连接支撑臂 18。换能器 12 可直接连接不同的或者额外的支撑臂 14、18、20 或者 26。所述连接是球和承窝，从而

允许超声换能器 12 围绕支撑臂 18 相对旋转。或者,该连接是铰链的,或者其它的可转动、可延伸或者可移动的连接。所述连接可以包括制动器,例如棘爪结构、销、制动片或者用于将超声换能器 12 相对于支撑臂 18 可释放地锁定就位的其它装置。在其它实施例中,所述连接是固定的,从而不允许支撑臂 18 和超声换能器 12 之间的相对运动。

[0019] 支撑臂 18、14、20 和 26 是金属的、塑料的、玻璃纤维的、木制的及其组合,或者其它材料,支撑臂 18、14、20 和 26 具有任何的长度、形状或者大小。例如,支撑臂 18 是具有相对短的长度的管状连杆(link)。作为另一例子,支撑臂 14 和 20 具有正方形或者矩形截面,具有或者没有中空的内部。在另一例子中,支撑臂 26 由嵌套的圆筒形成。支撑臂 14、18、20、26 是具有相同或者不同结构的连杆。支撑臂 14、18、20、26 可以彼此相同或者不同。可以使用任何类型的支撑臂的组合。

[0020] 铰链 24 是用于连接连杆的球和承窝、折叠式铰链、直铰链或者其它的关节。例如,铰链 24 是具有四个孔的板,从而允许枢转连接支撑臂 14、20 和相应的阻力装置 16、22。在其它实施例中,铰链 24 通过连接两个或多个支撑臂 14、18、20、26,例如,使销延伸通过在两个支撑臂 14、20 中孔,而形成。

[0021] 铰链 24 和支撑臂 14、18、20、26 允许相对运动。该运动可以是关于连杆的轴转动,可以是一个连杆关于另一连杆以一定角度转动(例如,铰链的),和/或沿着连杆的轴延伸或者收缩。在一个实施例中,支撑结构允许超声换能器 12 在围绕支撑结构的底座的一定体积内定位在任何位置。一个或多个支撑臂 14、18、20、26 能够在上下(例如,竖直)方向运动。在其它方向的运动可以替代地或者额外地提供。

[0022] 支撑结构,例如支撑臂 20,安装到另一结构。例如,不需要臂 26,支撑臂 20 安装到壁、天花板、壁或地面托架、成像系统或者其它位置。所述安装是铰链的或者固定的,作为另一例子,支撑臂 26 安装到地面或者天花板,或者托架。在另一实施例中,支撑臂是自立式的。

[0023] 在一个实施例中,支撑臂 14、18、20、26 是类似于或者用于相对于患者定位牙科设备、X 射线或者其它设备的支撑结构。任何现今已知的或者后来发展的支撑结构都可以使用。在另一实施例中,支撑结构是机器人。一个或者多个电机移动支撑结构或者部分支撑结构。

[0024] 制动器 30 是制动片、棘爪结构、销、齿轮、电机或者其它用于可释放地锁定连杆和/或铰链 24 的相对位置的装置。电机,例如伺服电机,可以被提供来接合和脱离制动器 30。替代地,或者额外地,制动器 30 手动接合和脱离。在一个实施例中,制动器 30 是阀、销或者用于锁定阻力装置 16、22 的其它结构。例如,可移动的销使得气弹簧锁定。

[0025] 制动器 30 保持连杆的相对位置。例如,制动器 30 保持支撑臂 20 相对于支撑臂 26 和铰链 24/支撑臂 14 的相对位置。制动器 30 是连杆保持器,其用于将一个或多个连杆保持在稳定位置。制动器 30 锁定一个或多个支撑臂 14、18、20、26 的位置。

[0026] 制动器 30 示出在与铰链 30 相邻的支撑臂 20 的末端。其它制动器定位在其它位置,例如在其它铰链(例如,关节)上或者在相对可移动的位置。一个或多个关节可以没有制动器 30。例如,支撑结构包括用于锁定铰链 24 或者支撑臂 20 的位置的制动器 30,而另一支撑臂 14 没有被锁定或者自由地移动,如为了施加压力由阻力装置 16 所允许的。

[0027] 阻力装置 16、22 是弹簧、气弹簧、压板、摩擦面或者其它用于抵抗重力和/或运动的装置。给每个连杆提供一个或多个阻力装置 16、22。或者,一个或多个连杆可以共享阻力

装置 16、22。阻力装置 16、22 与连杆相邻,但是可以在连杆内、连杆上或者与连杆间隔开。

[0028] 阻力装置 16、22 抵消重力在全部或者部分支撑结构上的效果,从而用作连杆保持器。例如,支撑臂 26 包括气动缸或者气弹簧用于抵消作用在超声换能器 12 和支撑结构的其余部分上的重力。阻力大致与由支撑臂 26 支撑的整个支撑结构的重量相平衡。实际上允许容差以使得阻力装置可慢慢地(例如,超过数分钟或者小时)提升支撑结构,或者当没有锁定时由于重力而可以慢慢地降低。作为另一例子,阻力装置 22 大致与支撑臂 20 以及连接在支撑臂 20 和超声换能器 12 之间的其它部件的重量相平衡。在另一例子中,阻力装置 16 抵消支撑臂 14、18 和超声换能器 12 的重量。

[0029] 一个或多个阻力装置 16、22、26 可以被失调。例如,在最靠近超声换能器 12 的主支撑臂 14 上的阻力装置 16 被失调。作为另一例子,在底座支撑臂 26 中的阻力装置被失调。在一个实施例中,底座支撑臂 26 提供在上下方向的移动,而没有从竖直方向离开的转动。用于底座支撑臂 26 的气弹簧或者气震可以被锁定和/或失调。在其它例子中,两个或多个阻力装置 16、22 被失调以协作动作以提供压力以便扫描。

[0030] 失调包括调节、尺寸变化或者选择以不处于平衡状态。比来自施加到支撑臂的重力的所有力小的力被抵消。由于失调,重力使得超声换能器 12 压靠用于扫描的对象或者当没有接触对象时向下运动。失调可以允许在可运动的范围的极限之间在几分钟或者更少时间运动。失调可以允许三磅或者更大的压力,取决于待扫描的对象的尺寸或者其它考量。失调的阻力装置 16 抵消一些重力效果以使得由于换能器 12 的重力所致的抵靠着患者 28 的压力小于没有阻力装置 16 的情形下施加到支撑臂的重力产生的力。当支撑结构的其余部分被锁定时,失调的阻力装置 16 允许在患者 28 上的压力或者超声换能器 12 的向下运动。在其它方向的运动被重力锁定或者阻止。

[0031] 压力被施加而没有来自压力传感器的反馈。失调独自允许压力的施加。例如,在断电期间,未锁定但是失调的阻力装置 16 允许支撑臂 14 的运动。声谱仪使用者或者患者 28 仅施加足以在阻力装置的帮助下克服重力提升超声换能器 12 的力。或者,使用一个或多个电机,有或者没有压力传感器来施加期望量的压力。在断电期间,这样的电机驱动和传感的压力不可操作,从而导致支撑臂 14 的锁定。

[0032] 由阻力装置 16、22 提供的阻力的量在制造、安装、校准时或者在使用过程中设定。在一个实施例中,阻力装置 16、22 具有固定阻力。在其它实施例中,阻力是可调节的。图 2 示出可调节力施加器 34 的一个实施例。阻力装置 16 施加相同量的阻力。通过移动可调节力施加器 34,不同量的重量抵消力被施加。对于可调节力施加器 34,步进电机以及螺纹驱动器、带驱动器或者其它装置用以再定位底板。机械弹簧连接底板和所述驱动器,从而允许机械弹簧的压缩或者伸长。压缩或者伸长导致由可调节力施加器 34 施加的力更大或更小。光学传感器或者电机传感器检测弹簧或者板的位置,用于设定期望的阻力。阻力装置 16 和可调节力施加器 34 示出为串联连接,但是可以是并联连接。可以使用其他结构。对连杆运动的阻力大小可以改变。阻力的大小在安装、使用或者校准支撑结构过程中可改变。

[0033] 在一个实施例中,在使用过程中调节阻力的大小。例如,取决于支撑臂 14 的角度更小或者更大的重力被施加。如果支撑臂 14 是水平的,更大的重力由阻力装置 16 抵抗。如果支撑臂 14 是竖直的,那么很小或者没有重力被阻力装置 16 抵抗。相反,铰链 24、阻力装置 22 和制动器 30 抵消重力。

[0034] 关节传感器 36 检测角度。关节传感器 36 是光学传感器、角度传感器、电机传感器或者其它用于确定支撑臂 16 的角度的传感器。角度信息反馈回到控制器用于选择可调节力施加器 34 的位置。可调节阻力作为支撑臂 14 相对于重力方向的角度函数被调节以使得压力大致恒定而不管角度如何。阻力的量作为角度的函数被调节。任何期望范围的压力可以被提供。对于给定的可能角度和质量,可调节阻力施加器 34 的离散的调节位置的数量可以确定由超声换能器 12 施加到患者 28 的压力范围。例如,阻力的大小被调节或者设置以提供 5-15 磅的力。更大、更小或者不同的范围可以被提供。更小的压力应当足以允许超声换能器 12 的扫描接触,甚至是具有呼吸或者其它运动的情况。更大的压力应当避免患者 28 的不适。传感器、机械限制器或者其它控制可以防止超过特定的压力。反馈传感器可以被提供用于防止不安全的压力。或者,不使用反馈传感器。

[0035] 其它的部件可以增加至支撑结构。例如,图 3 示出与支撑臂 18 相连的监视器 32。监视器 32 可连接不同或者额外的连杆。监视器 32 是 CRT、LCD 或者其它用于显示医学图像的显示装置。例如,超声换能器 12 扫描患者。超声系统产生一个或多个扫描区域的图像。所述图像显示在监视器 32 上,从而在更容易被声谱仪使用者观察到的位置提供图像。

[0036] 图 4 示出用于支撑超声换能器的方法的一个实施例的流程图。该方法通过图 1-3 的支撑结构或者不同的支撑结构实施。动作以所示的顺序或者不同的顺序执行。动作 40-46 大致对应支撑结构的制造,动作 48-54 大致对应支撑结构的使用。动作 40-46 可以在没有动作 48-54 的情形下执行,反之亦然。此外,可以提供不同的或者更少的动作。例如,在没有动作 42 和 44 的布置制动器和制动的情况下,提供动作 46 的失调阻力。作为另一个例子,计算机定位,而非在动作 48 中的使用者定位。

[0037] 在动作 40 中,超声换能器支撑结构的臂被连接。所述连接可以是直接的或者间接的。任何关节、铰链或者其它类型的连接都可以使用。所述连接是咬合配合、螺栓连接、螺纹连接、插锁连接或者任何其它类型的组合。

[0038] 可以连接任何数量的臂。所述连接形成支撑结构。所述臂被连接以使得连接到超声换能器支撑结构的超声换能器可以支撑在患者区域的任何位置。

[0039] 在动作 42 中,至少一个制动器被安置在支撑结构上。当支撑结构被组装时,制动器被增加。例如,制动器被提供用于每个臂上的除了上和下之外的每个自由度。一些或者所有的臂同样可以包括用于上下运动的制动器。该制动器可以集成到臂中或者单独增加。例如,具有锁定凸片的气弹簧平行于臂连接。任何类型的连接可以用于将制动器固定到支撑结构。

[0040] 制动器定位在支撑结构上以将超声换能器支撑结构锁定就位以扫描患者。对于给定的关节或者臂以及运动机构,取决于自由度,一个或多个制动器可以定位以防止运动。制动器可以连接控制缆线、传感器和 / 或控制器。

[0041] 在动作 44 中,至少一部分超声换能器支撑结构被允许运动。支撑结构和制动器被安置为以使得即使被制动器锁定时,一部分支撑结构可以沿着至少一个自由度(转动和 / 或平动)运动。例如,一个臂被允许竖直运动,而超声换能器支撑结构被锁定。竖直运动可以通过转动或者平动。由移动部分支撑的任何部件或者部分同样可以运动。该运动是自由的或者受限的。该限制可以是由于反作用力、摩擦或者限制器(例如,防止运动超过一定程度的板)所致。

[0042] 在一个实施例中,制动运动通过不锁定其中一个制动器或者不提供其中一个制动器而被允许。例如,沿着一个臂的气弹簧没有被锁定而沿着其它臂或者甚至相同臂的其它气弹簧被锁定。制动器可以出于其它目的被锁定。

[0043] 在动作 46 中,相对于重力的阻力被失调。所述部分的运动能力被限制,而非中止,通过至少一定范围的转动或者平动。作用在该部分以及任何支撑部件上的重力使得换能器压在患者上。重力的效果被抵抗,而非彻底抵消。例如,在扫描过程中气弹簧以没有患者就不足以保持所述一个部分就位的方式(也就是,当所述部分处于空气中且不搁在某物上的时候)抵抗运动。阻力被提供,但是不足以防止重力产生的压力或者运动。任何阻力可以被使用,例如摩擦力、压力、电机驱动力、弹力或者机械阻力。

[0044] 在扫描过程中,允许一部分支撑结构的制动运动以及使得平衡阻力失调导致支撑结构保持换能器抵靠着患者。锁定防止不期望的运动,例如侧向运动。如果患者运动(例如,在胸部扫描期间呼吸),由患者产生的力可以用以提升支撑结构。但是,重力保持基本相同的压力,而不管患者是否运动。主要是用于考虑加速度和容差的影响。压力被提供,而没有更复杂的反馈探测和机器人控制。反馈传感器可以用于其它实施例或者用于辅助维持期望压力。

[0045] 在动作 48 中,组装的支撑结构被声谱仪使用者使用。超声换能器由使用者定位。使用者施加力到换能器和/或支撑结构。使用者定位支撑结构和换能器。换能器定位为与患者相邻,例如在患者胸部上方或者抵靠着患者胸部。在替代的实施例中,由电机或者其它源而非使用者施加的力定位超声换能器。

[0046] 在定位过程中,支撑结构大致保持与重力平衡。使用者施加力以克服该平衡或者其它摩擦。失调部分可以在定位过程中失调。使用者抵消重力或者增加到重力以定位失调部分。或者,失调部分能够被调节以使得在定位过程中或者在未使用过程中,该部分被保持在平衡状态。

[0047] 在动作 50 中,超声换能器支撑结构被锁定。制动被施加,如机械限制器被定位以防止运动。使用者促动开关。作为响应,控制器使得制动器被促动。例如,伺服或者步进电机定位制动片使之抵靠表面,接合齿轮锁,固定关节电机,调节销或者执行其它动作以锁定制动器。另外,使用者手动锁定一个或多个制动器。在其他实施例中,没有提供锁定。相反,平衡被使用。针对重力或者其它运动的阻力足以将支撑结构保持就位。任何向上的运动可以由失调部分的向下运动抵消。

[0048] 在动作 52 中,超声换能器压在患者上。例如,换能器压在胸部上。该压力被动施加,例如没有电机。

[0049] 压力是任何大小的。加压由使得针对重力的阻力失调而引起。提供一些阻力以限制施加到患者的压力。支撑结构的一部分可以移动,而支撑结构的其余部分被锁定或者处于平衡中,这施加压力。

[0050] 对于可调节的阻力,动作 50 的锁定可以使得阻力被调节。这促动失调使其被使用。或者,即使当没有用于扫描时,失调也存在。支撑臂以防止失调部分运动的方式被装载,例如使得失调部分搁置在限制器上或者处于竖直位置。

[0051] 在动作 54 中,患者通过超声换能器进行扫描,发射的波形被施加到换能器。换能器将波形转换为声能。来自声能的回波被换能器接收到并转换为电能。通过利用元件阵列

和 / 或换能器的机械运动, 患者的二维或者三维区域可以被扫描。例如, 患者的胸部体积被扫描。为了避免声干涉, 在扫描过程中, 换能器被保持抵靠患者。来自失调的恒定压力施加足够的压力以保持接触以便扫描。

[0052] 通过利用接收到的电信号产生图像。通过利用梁波形 (beamforming), 产生代表不同位置的数据。该数据被扫描转换或者渲染, 以产生代表平面或者渲染的体积的二维图像。该图像显示在声谱仪使用者可用的监视器例如在支撑臂上的监视器上。

[0053] 在另一实施例中, 换能器保持器具有机械化扫描系统。机械化扫描系统, 例如一维阵列的摇摆或者直线运动, 移动阵列以执行三维扫描。超声系统接收电信号并处理且在屏幕上显示三维图像。臂锁定机构保持臂支撑就位并避免在扫描期间 (例如, 60-120 秒) 中的不期望的运动。

[0054] 在扫描后, 声谱仪使用者可以解脱系统并复位换能器保持器。在另一实施例中, 当扫描完成时失调被调节。扫描完成由使用者解脱臂、其它使用者输入或者 3D 扫描的完成而表明。作为响应, 失调被颠倒。阻力被增大到超过克服重力的程度。结果, 支撑臂和换能器向上运动, 远离患者。这可以允许换能器足够高的布置以便患者自由运动而不需要声谱仪使用者抵达期望的净空高度。

[0055] 尽管上面已经参照各实施例描述了本发明, 但是, 应当理解, 在不超出本发明的范围的情形下可以进行许多变化和修改。因此, 意图在于前面的详细描述应当视作示例性的而非限定性的, 应当理解, 是权利要求及其等价物用以限定本发明的精神和范围。

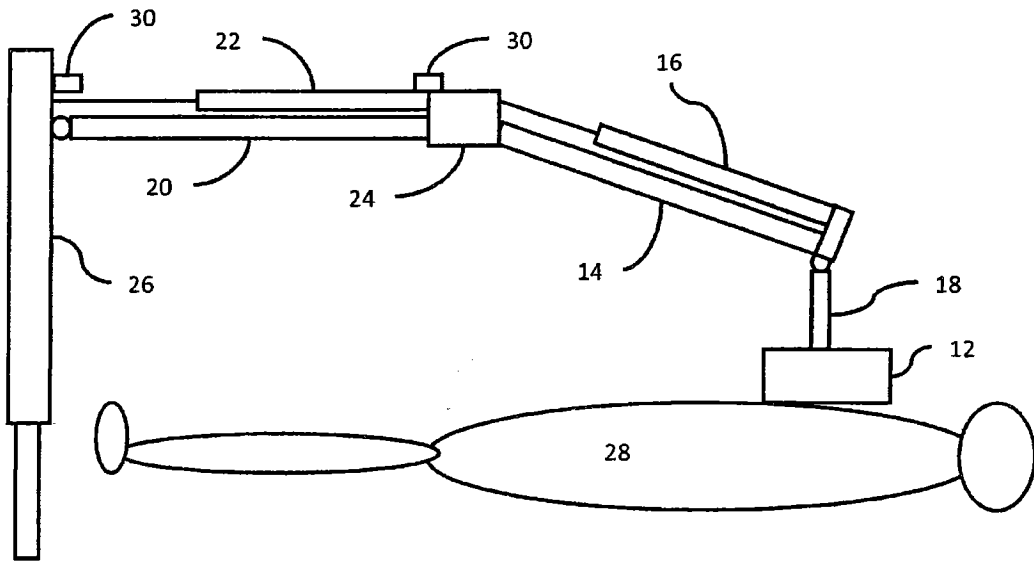


图 1

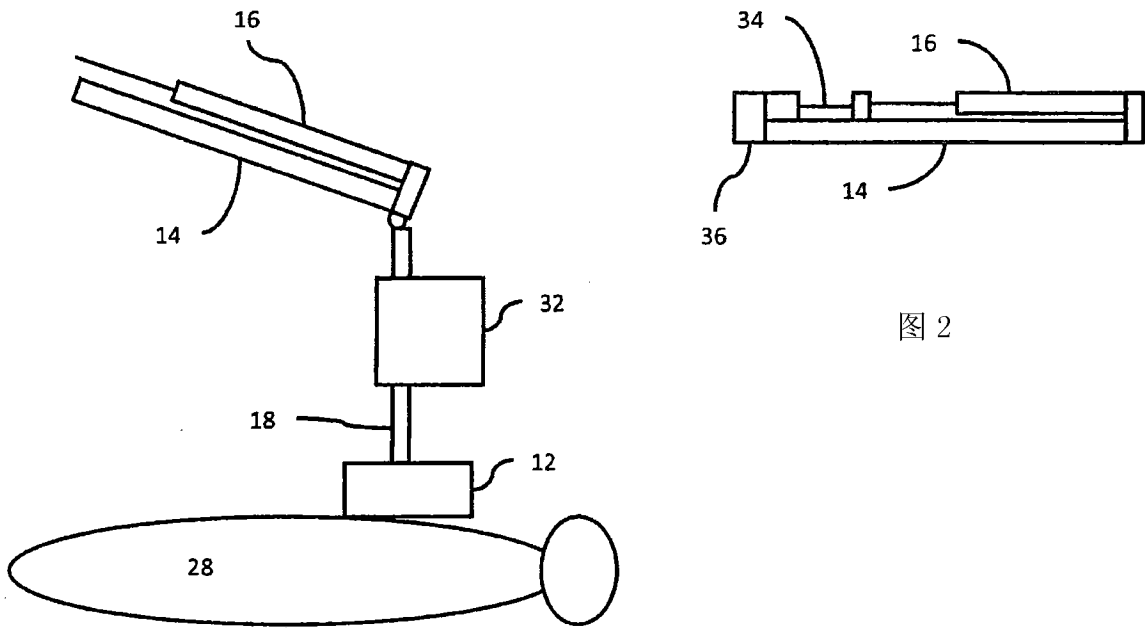


图 2

图 3

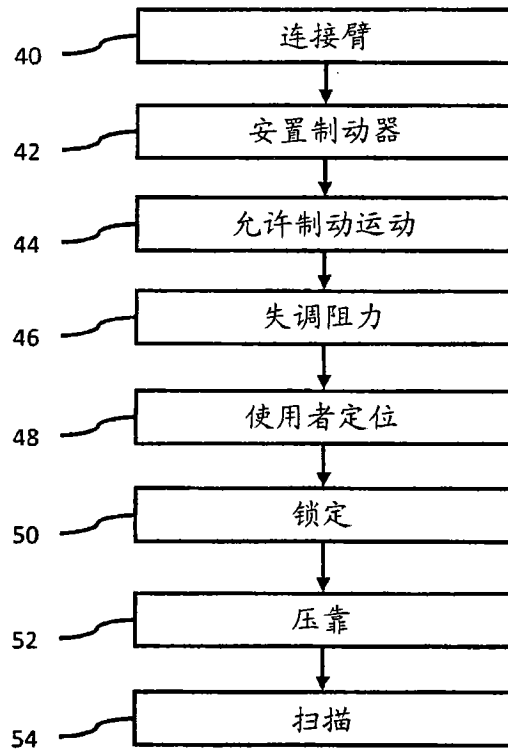


图 4

专利名称(译)	用于超声扫描的支撑臂		
公开(公告)号	CN101816571A	公开(公告)日	2010-09-01
申请号	CN201010117689.8	申请日	2010-02-10
[标]申请(专利权)人(译)	美国西门子医疗解决公司		
申请(专利权)人(译)	美国西门子医疗解决公司		
当前申请(专利权)人(译)	美国西门子医疗解决公司		
[标]发明人	萨奇潘达 托德普利克 马丁施米特		
发明人	萨奇·潘达 托德·普利克 马丁·施米特		
IPC分类号	A61B8/00		
CPC分类号	F16M11/24 A61B8/4281 A61B2019/5276 F16M11/2014 A61B2019/266 F16M11/14 F16M11/04 A61B2019/5229 A61B8/4218 F16M2200/063 F16M2200/044 F16M11/2092 A61B19/26 A61B90/50 A61B2090/372 A61B2090/378 A61B2090/508		
代理人(译)	王冉		
优先权	12/369177 2009-02-11 US		
其他公开文献	CN101816571B		
外部链接	Espacenet SIPO		

摘要(译)

本发明公开了一种用于超声扫描的支撑臂。支撑臂仅支撑一些重量，即使在锁定状态下。通过仅支撑所有重量的一部分或者小于所有重量，支撑臂允许向下的运动或压力，但是小于在没有任何阻力的情形下作用在支撑臂上的重力施加的压力。该压力保持患者和传感器之间的接触以便扫描。

